

'19

АКСЕССУАРЫ

U

опытный завод

МИКРОН

Аксессуары «Микрон» – эффективное представление товаров в любом формате магазина.

Работу любого современного магазина невозможно представить без использования различных торговых аксессуаров, таких как навесные элементы на стеллажи, контейнеры, корзины, столы покупательские и многих других. Предлагая богатый ассортимент дополнительных аксессуаров на стандартные стеллажи, «Микрон» значительно расширяет возможности их заполнения и применения.

Аксессуары открывают широкие возможности для успешной демонстрации и реализации, как продуктов питания, так и товаров группы Non-food.

Мы всегда продумываем, как сделать лучше выкладку товаров в магазинах наших партнеров и как результат, нами создан внушительный ассортимент дополнений к основному стеллажному оснащению.

Аксессуары «Микрон» имеют широкую номенклатуру

- это различные крюки с ценникодержателями и без, корзины, делители для корзин, штанги, промостойки, стойки для открыток, столы для распродаж и т.д. По способу крепления аксессуары устанавливаются на сетку, штангу, стойку, эконом-панель, перфорированную заднюю стенку. Таким образом, подобрать аксессуары возможно для любого формата магазина и для любого разнообразия товара.

Массу полезных и удобных вариаций размещения товара можно решить при помощи торговых аксессуаров, например:

- системы ограждений для полок надежно защищают товары от падения и позволяют эффективнее, полнее загрузить полочное пространство товарами в мягкой упаковке. Помимо этого, ограждения дают возможность разделения различных товарных групп;
- корзины очень удобны для хранения и реализации сыпучих продуктов в мягкой упаковке, а также мелкоштучных товаров;
- светильники делают товар интереснее, побуждая к его покупке.

Важно, что стеллажи с использованием различных аксессуаров позволяют эргономично организовать торговое пространство и наиболее выгодно представить товар покупателю.

Accessories of Micron are an effective presentation of goods in the shops of any format.

The work of any modern store cannot be imagined without using a variety of shopping accessories, such as attached elements on the racks, containers, baskets, shopping tables and many others. Offering a wide range of additional accessories for standard racks, Micron significantly expands the possibilities of their filling and application.

Accessories offer great opportunities for the successful demonstration and sale both of food and non-food goods. We always think over how to make better the display of goods in the shops of our partners and as a result, we have created an impressive assortment of additions to the basic racking equipment.

Accessories of Micron have a wide range of products -

these are various hooks with and without pricetag holders, baskets, dividers for baskets, bars, promotional stands, stands for postcards, sales tables, etc. Depending on the way of attaching accessories they are installed on the mesh, on the bar, on the upright, on the economy-panel, on the perforated back wall. Thus, it is possible to select accessories for the store of any format and for any variety of goods.

A lot of useful and convenient variations of product placement can be solved with the help of trade accessories, for example:

- shelf barrier systems safely prevent the goods from falling down and allow to load the shelf space with goods in soft packaging more effectively and better. In addition to it the barriers make it possible to separate different goods groups.
- baskets are very handy for the storage and sale of bulk stock in the soft packaging as well as small piece goods;
- lamps make the goods more interesting, encouraging people to buying it.

It is important that the rack with the use of various accessories allow to organize ergonomically the trading space and to present the goods to the buyer in the most profitable way.



Техника

Канцтовары

Посуда

Акция

%

Наш ассортимент
позволит сделать любой
магазин удобным для покупателя
и обеспечит эффективность Ваших продаж.

Акция

%

Акция

%

А

Инструмент





В настоящее время розничная торговля должна предлагать клиентам больше, чем просто товары. Для достижения высокого уровня продаж необходимо учитывать многие параметры, начиная с грамотной и эффективной планировки торгового пространства и продуманного дизайна до точечного обращения к эмоциональной стороне каждого покупателя.

В связи с этим для нас очень важно быть не просто производителем стеллажного оборудования, а консультантом и партнером. Только находясь в постоянном диалоге с клиентом и понимая его потребности, мы создаем нужные решения, приводящие к получению качественного инструмента продаж; инструмента, который будет работать не только сегодня, но и в будущем, принося своему владельцу максимальный доход.

Поэтому, на протяжении более 20 лет мы ежедневно совершенствуемся в вопросах проектирования и производства стеллажного оборудования и аксессуаров.

Основным драйвером наших возможностей для этого является динамичный, хорошо налаженный менеджмент, современное оборудование и новейшее программное обеспечение.

**С уважением к вашему бизнесу,
Генеральный директор Дмитрий Соколов**

Currently retail industry must offer customers more than just goods. To achieve a high level of sales it is necessary to take into account many aspects, from a competent and efficient layout of the retail space and well-arranged design to a selective address to the emotional aspect of each customer.

In this regard, it is very important for us to be not just a manufacturer of racking equipment, but a consultant and a partner. To be in constant dialogue with the customer and understand his needs, we find the necessary solutions that lead to a high-quality sales tool, that will work not only today but also in the future, bringing its owner the maximum return.

Therefore, for more than 20 years day by day we do our best to design and produce rack equipment and accessories of high quality.

The main instruments to implement our goals are effective and well-established management, modern equipment and the up-to-date software.

**Respectfully Yours,
CEO Dmitrii Sokolov**

Штанги	7-11
Bars	
Аксессуары на штанги	13-30
Bar accessories	
Аксессуары на стенки задние	31-38
Back panel accessories	
Аксессуары на полки	39-47
Shelves accessories	
Ограждения	49-59
Barriers	
Ценникодержатели	61-64
Priceholders	
Аксессуары на стойку	65-66
Upright accessories	
Корзины	67-76
Baskets	
Светильники	77-82
Lamps	
Предметный указатель	83-84
Index file	



ШТАНГИ

BARS

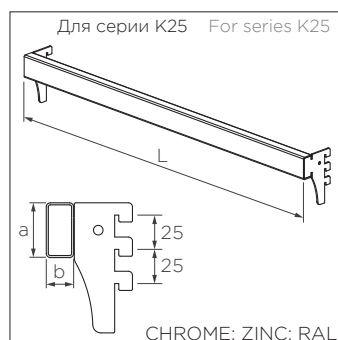


Штанга 30x15 Bar 30x15



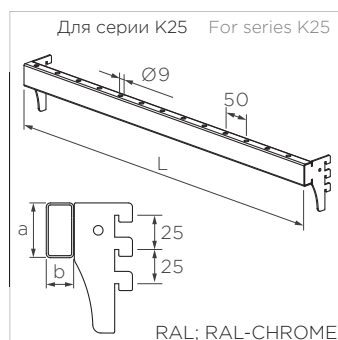
Код	Part No.	a x b	L	
LR00-0300665		30x15	665	105
LR00-0301000		30x15	1000	105
LR00-0301250		30x15	1250	105
LR00-0301330		30x15	1330	105

Штанга 40x20 Bar 40x20



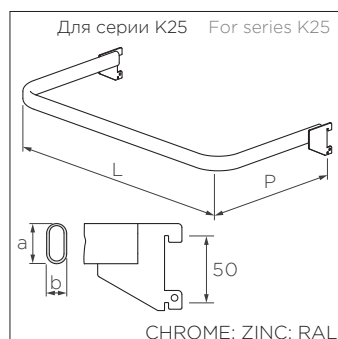
Код	Part No.	a x b	L	
LR00-0400665		40x20	665	130
LR00-0401000		40x20	1000	130
LR00-0401250		40x20	1250	130
LR00-0401330		40x20	1330	130

Штанга 40x20 перфорированная Perforated bar 40x20




Код	Part No.	a x b	L	
LR03-0400665		40x20	665	130
LR03-0401000		40x20	1000	130
LR03-0401250		40x20	1250	130
LR03-0401330		40x20	1330	130

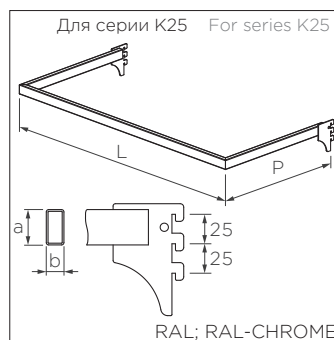
Штанга-вешало 30x15, 300 Hanger-bar 30x15, 300




Код	Part No.	a x b	P	L	
LR01-3000665		30x15	300	665	75
LR01-3001000		30x15	300	1000	75
LR01-3001250		30x15	300	1250	75
LR01-3001330		30x15	300	1330	75

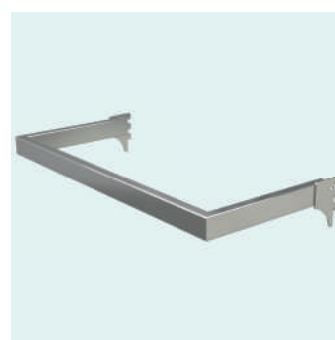
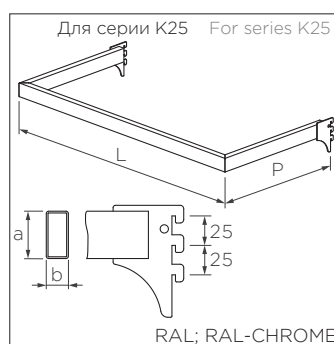
Штанга 30x15, 300 Bar 30x15, 300

Код	Part No.	a x b	P	L	
LR02-0300665		30x15	300	665	100
LR02-0301000		30x15	300	1000	100




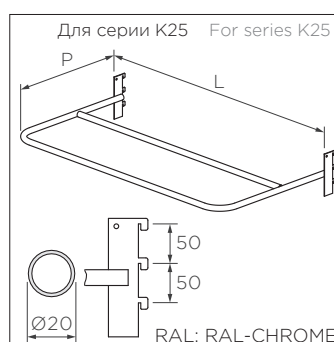
Штанга 40x20 Bar 40x20

Код	Part No.	a x b	P	L	
LR02-2000665		40x20	200	665	145
LR02-2001000		40x20	200	1000	145
LR02-2001250		40x20	200	1250	145
LR02-2001330		40x20	200	1330	145
LR02-3000665		40x20	300	665	130
LR02-3001000		40x20	300	1000	130
LR02-3001250		40x20	300	1250	130
LR02-3001330		40x20	300	1330	130
LR02-4000665		40x20	400	665	115
LR02-4001000		40x20	400	1000	115
LR02-4001250		40x20	400	1250	115
LR02-4001330		40x20	400	1330	115
LR02-5000665		40x20	500	665	95
LR02-5001000		40x20	500	1000	95
LR02-5001250		40x20	500	1250	95
LR02-5001330		40x20	500	1330	95
LR02-6000665		40x20	600	665	80
LR02-6001000		40x20	600	1000	80
LR02-6001250		40x20	600	1250	80
LR02-6001330		40x20	600	1330	80

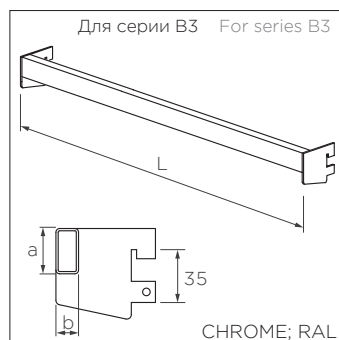


Штанга-вешало 500 двойная Double rack-bar 500

Код	Part No.	Ø	P	L	
LR04-5000665		20	500	665	70
LR04-5001000		20	500	1000	70
LR04-5001250		20	500	1250	70
LR04-5001330		20	500	1330	70

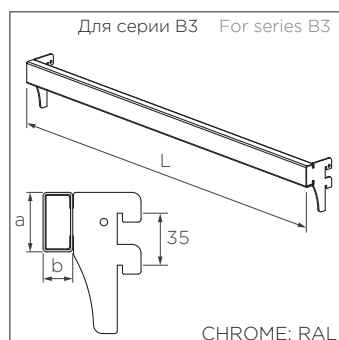


Штанга Bar



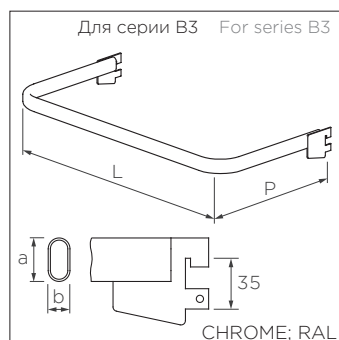
Код Part No.	a x b	L	
B3.73.000. ...	30x15	650	90
B3.73.100. ...	30x15	1000	90
B3.73.200. ...	30x15	1250	90
B3.73.300. ...	30x15	1325	90

Штанга усиленная Reinforced bar



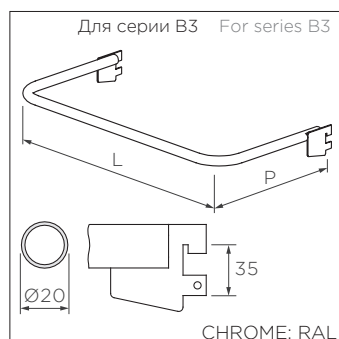
Код Part No.	a x b	L	
B3.72.000. ...	40x20	650	130
B3.72.100. ...	40x20	1000	130
B3.72.200. ...	40x20	1250	130
B3.72.300. ...	40x20	1325	130

Штанга 30/15 Bar 30/15




Код Part No.	a x b	P	L	
B3.71.001. ...	30x15	200	650	70
B3.71.101. ...	30x15	200	1000	70
B3.71.201. ...	30x15	200	1250	70
B3.71.301. ...	30x15	200	1325	70
B3.71.002. ...	30x15	300	650	60
B3.71.102. ...	30x15	300	1000	60
B3.71.202. ...	30x15	300	1250	60
B3.71.302. ...	30x15	300	1325	60

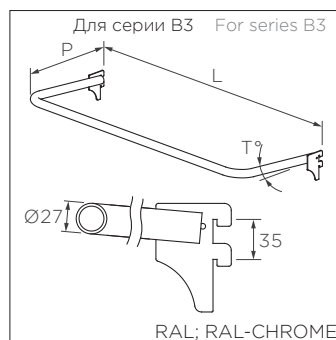
Штанга Ø20 Bar Ø20




Код Part No.	Ø	P	L	
B3.70.002. ...	20	300	650	75
B3.70.102. ...	20	300	1000	75
B3.70.202. ...	20	300	1250	75
B3.70.302. ...	20	300	1325	75

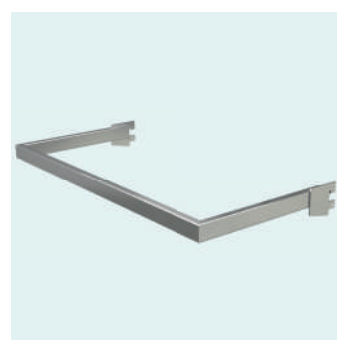
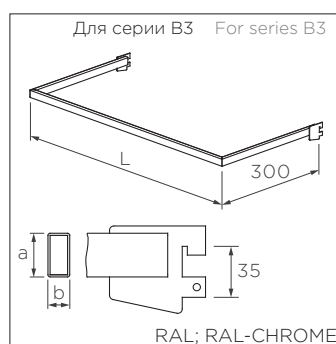
Штанга Ø27, 360 Bar Ø27, 360

Код	Part No.	Ø	P	L	T	
V3.70.012.		27	360	650	5°	110
V3.70.112.		27	360	1000	5°	110
V3.70.212.		27	360	1250	5°	110
V3.70.312.		27	360	1325	5°	110




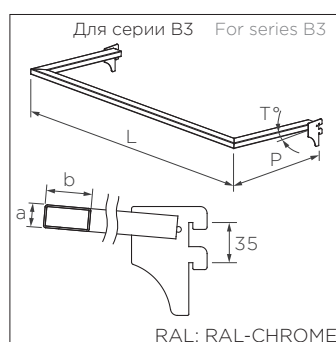
Штанга Bar

Код	Part No.	a x b	P	L	
V3.73.030.		30x15	100	650	50
V3.73.130.		30x15	100	1000	50
V3.73.230.		30x15	100	1250	50
V3.73.330.		30x15	100	1325	50
V3.73.031.		30x15	150	650	50
V3.73.131.		30x15	150	1000	50
V3.73.231.		30x15	150	1250	50
V3.73.331.		30x15	150	1325	50
V3.73.032.		30x15	300	650	50
V3.73.132.		30x15	300	1000	50
V3.73.232.		30x15	300	1250	50
V3.73.332.		30x15	300	1325	50
V3.73.036.		30x15	500	650	50
V3.73.136.		30x15	500	1000	50
V3.73.236.		30x15	500	1250	50
V3.73.336.		30x15	500	1325	50
V3.73.038.		30x15	600	650	45
V3.73.138.		30x15	600	1000	45
V3.73.238.		30x15	600	1250	45
V3.73.338.		30x15	600	1325	45



Штанга 20x40, 400 Bar 20x40, 400

Код	Part No.	a x b	P	L	T	
V3.69.004.		20x40	400	650	5°	110
V3.69.104.		20x40	400	1000	5°	110
V3.69.204.		20x40	400	1250	5°	110
V3.69.304.		20x40	400	1325	5°	110



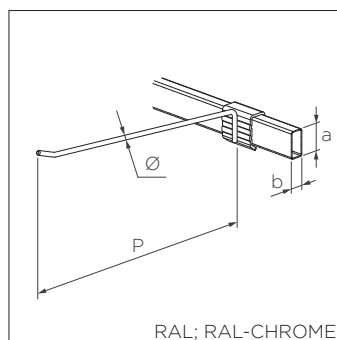


АКСЕССУАРЫ НА ШТАНГИ

BAR ACCESSORIES

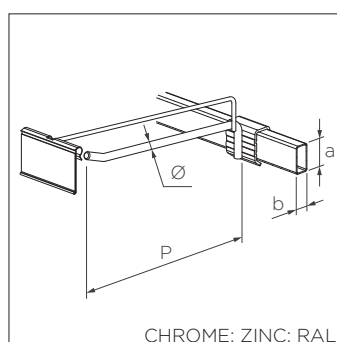


Крюк на штангу Hook on a bar



Код	Part No.	a x b	Ø	P	
US56-3050200		30x15	5	200	6
US56-3050250		30x15	5	250	8
US56-3080200		30x15	8	200	18
US56-4080200		40x20	8	200	18
US56-4080300		40x20	8	300	15
US56-4080400		40x20	8	400	10
US56-4080500		40x20	8	500	6
US56-4080600		40x20	8	600	5

Крюк с ценникодержателем на штангу Hook with priceholder on a bar



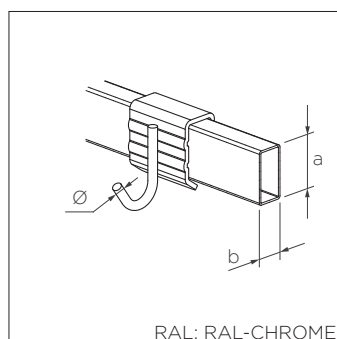
Код	Part No.	a x b	Ø	P	
US58-3050150		30x15	5	150	5
US58-3060200		30x15	6	200	12
US58-3060300		30x15	6	300	10
US58-3060400		30x15	6	400	10
US58-3060500		30x15	6	500	8
US58-3080200		30x15	8	200	18
US58-3080300		30x15	8	300	18
US58-3080400		30x15	8	400	14
US58-3080500		30x15	8	500	12
US58-3080600		30x15	8	600	8
US58-3100400		30x15	10	400	18
US58-3100500		30x15	10	500	14
US58-3100600		30x15	10	600	12

В комплект поставки входит Included in the complete set:

Ценникодержатель крюка 39x70 UK01-0390070 - 1 шт.
Priceholder on a hook 39x70 UK01-0390070 - 1 pcs.

US58-4050150		40x20	5	150	5
US58-4060200		40x20	6	200	12
US58-4060300		40x20	6	300	10
US58-4060400		40x20	6	400	10
US58-4060500		40x20	6	500	8
US58-4080300		40x20	8	300	18
US58-4080400		40x20	8	400	14
US58-4080500		40x20	8	500	12
US58-4080600		40x20	8	600	8
US58-4100400		40x20	10	400	18
US58-4100500		40x20	10	500	14
US58-4100600		40x20	10	600	12

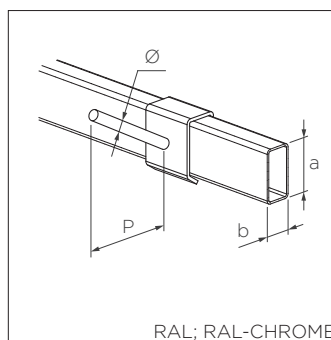
Крючок на штангу Hook hanged on a bar



Код	Part No.	a x b	Ø	
US67-0300005		30x15	5	15
US67-0400005		40x20	5	15

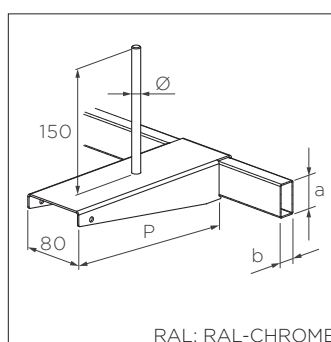
Крюк для дрелей 100 на штангу 40x20 Hook for drills 100 hanged on a bar 40x20

Код	Part No.	a x b	Ø	P	
US67-0400100		40x20	8	100	15



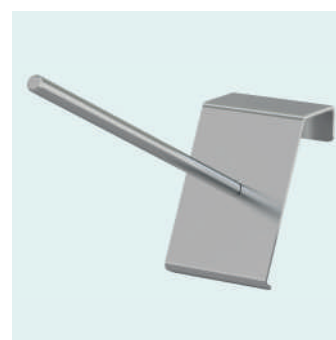
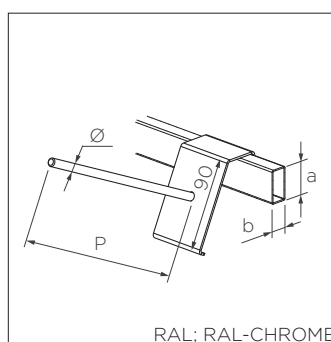
Держатель отрезных дисков на штангу 40x20 Cutting wheel holder on bar 40x20

Код	Part No.	a x b	Ø	P	
УТ09-4000220		40x20	10	220	15



Крюк 8x200 для дисков на штангу 40x20 Hook 8x200 for discs on bar 40x20

Код	Part No.	a x b	Ø	P	
US72-4080200		40x20	8	200	30



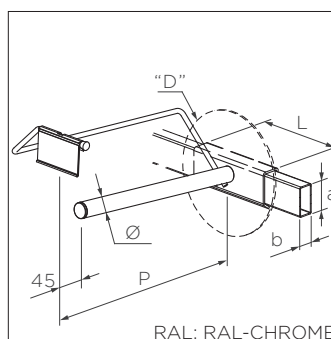
Держатель для дисков "D" с ценникодержателем на штангу Disc holder "D" with priceholder on bar

Код	Part No.	a x b	Ø	P	L	"D"	
УТ08-4180600		40x20	20	600	120	180-230	20
УТ08-4115300		40x20	20	300	40	115-180	10
УТ08-4115600		40x20	20	600	40	115-180	10

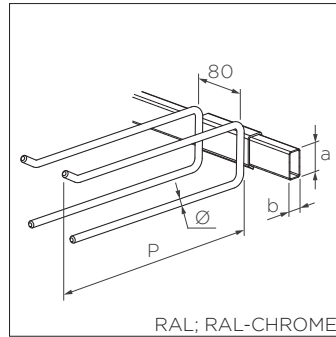
В комплект поставки входит Included in the complete set:

Заглушка 20ДЧК, черная - 1 шт. Plug 20ДЧК, black color - 1 pcs. Заглушка НДб, белая - 1 шт. Plug НДб, white color - 1 pcs.

Ценникодержатель крюка 39x70 UK01-0390070 - 1 шт. Priceholder on a hook 39x70 UK01-0390070 - 1 pcs.

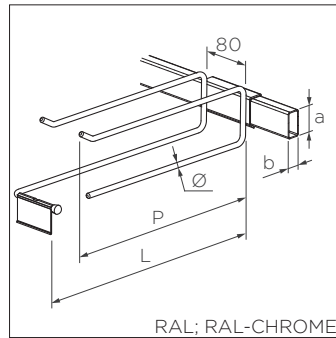


Крюк для топоров 8x350 на штангу Hook for axes 8x350 hanged on a bar



Код	Part No.	a x b	Ø	P	
US62-3080350		30x15	8	350	28
US62-4080350		40x20	8	350	36

Крюк для топоров 8x350 с ценникодержателем на штангу Hook for axes hanged on a bar with priceholder



Код	Part No.	a x b	Ø	P	L	
US62-4180350		40x20	8	350	410	36

В комплект поставки входит Included in the complete set:

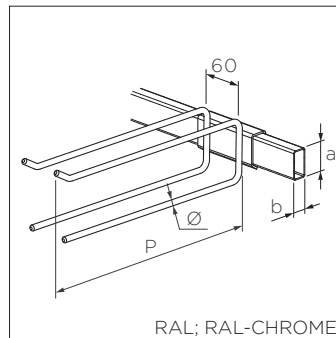


Заглушка пластиковая наружная НД6 - 1 шт.
Outer plastic plug НД6 - 1 pcs.



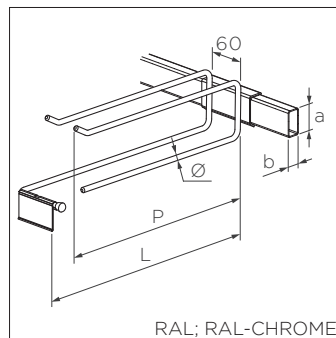
Ценникодержатель крюка 39x70 UK01-0390070 - 1 шт.
Priceholder on a hook 39x70 UK01-0390070 - 1 pcs.

Крюк для молотков 8x350 на штангу Hook for hammers 8x350 hanged on a bar



Код	Part No.	a x b	Ø	P	
US61-3080350		30x15	8	350	28
US61-4080350		40x20	8	350	36

Крюк для молотков 8x350 с ценникодержателем на штангу Hook for hammers hanged on a bar with priceholder



Код	Part No.	a x b	Ø	P	L	
US61-4180350		40x20	8	350	410	36

В комплект поставки входит Included in the complete set:



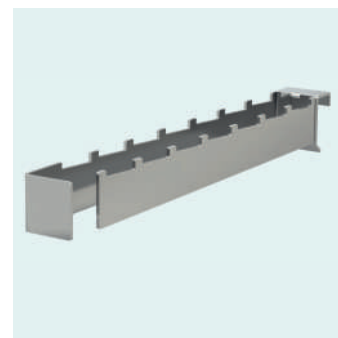
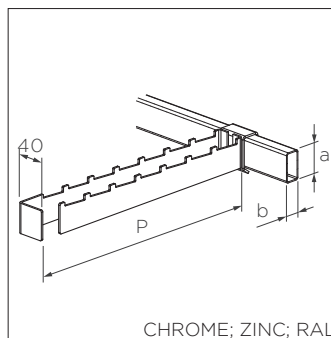
Заглушка пластиковая наружная НД6 - 1 шт.
Outer plastic plug НД6 - 1 pcs.



Ценникодержатель крюка 39x70 UK01-0390070 - 1 шт.
Priceholder on a hook 39x70 UK01-0390070 - 1 pcs.

Крюк для молотков 350 на штангу 40x20 Hook for hammers 350 hanged on a bar 40x20

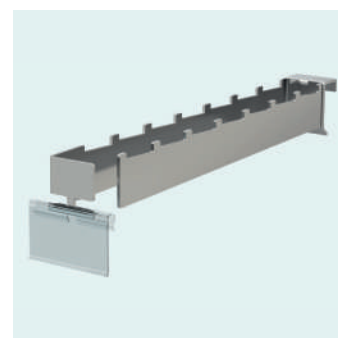
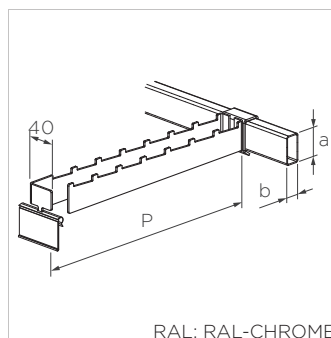
Код	Part No.	a x b	P	
US60-0400350		40x20	350	20



CHROME; ZINC; RAL

Крюк для молотков 350 с ценникодержателем на штангу Hook for hammers 350 hanged on a bar with priceh.

Код	Part No.	a x b	P	
US60-1400350		40x20	350	20




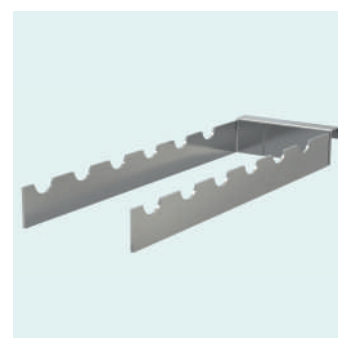
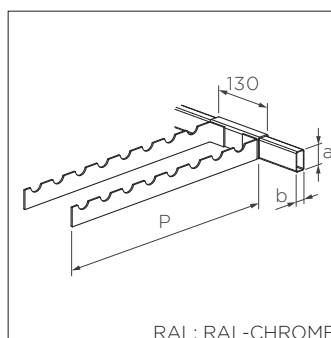
RAL; RAL-CHROME

В комплект поставки входит Included in the complete set:

 Ценникодержатель крюка 39x70 UK01-0390070 - 1 шт.
Priceholder on a hook 39x70 UK01-0390070 - 1 pcs.

Крюк для лопат на штангу Hook for shovels hanged on a bar

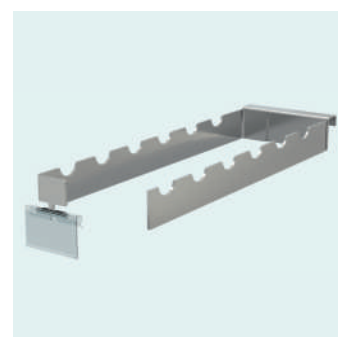
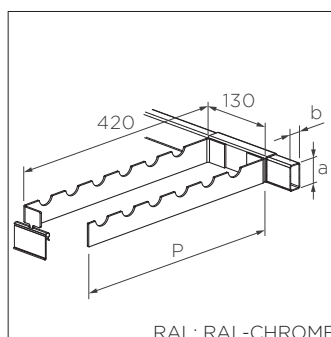
Код	Part No.	a x b	P	
US64-0300400		30x15	400	30
US64-0300500		30x15	500	20
US64-0400400		40x20	400	50
US64-0400500		40x20	500	40



RAL; RAL-CHROME

Крюк для лопат 400 с ценникодержателем на штангу Hook for shovels hanged 400 on a bar with priceholder

Код	Part No.	a x b	P	
US64-1400400		40x20	400	50

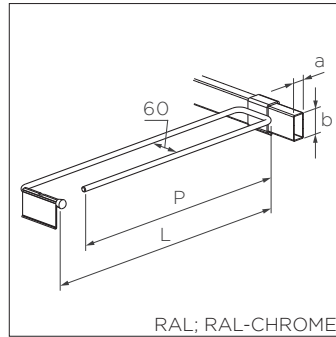


RAL; RAL-CHROME

В комплект поставки входит Included in the complete set:

 Ценникодержатель крюка 39x70 UK01-0390070 - 1 шт.
Priceholder on a hook 39x70 UK01-0390070 - 1 pcs.

Держатель-сепаратор с ценникодержателем на штангу Separating holder with priceholder on bar



RAL; RAL-CHROME

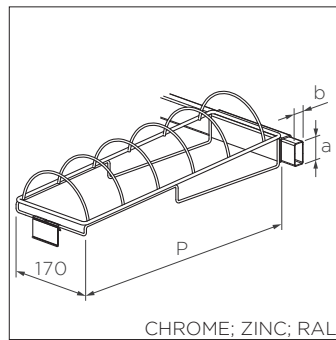
Код	Part No.	a x b	P	L
UT10-4000400		40x20	400	495
UT10-4000500		40x20	500	595

В комплект поставки входит Included in the complete set:


 Заглушка пластиковая наружная НД6, цвет белый - 1 шт.
Outer plastic plug HD6, white color - 1 pcs.

 Ценникодержатель крюка 39x70 UK01-0390070 - 1 шт.
Priceholder on a hook 39x70 UK01-0390070 - 1 pcs.

Крюк для тарелок с ценникодержателем на штангу Hook for dishes hanged on a bar with priceholder



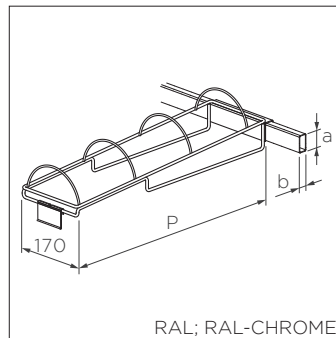
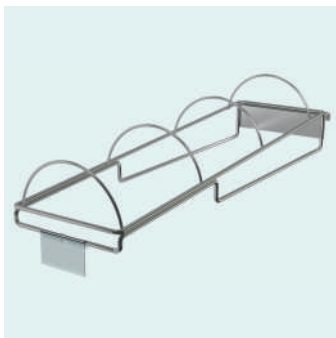
CHROME; ZINC; RAL

Код	Part No.	a x b	P	
US66-0400400		40x20	400	19
US66-0400500		40x20	500	10
US66-0400600		40x20	600	12

В комплект поставки входит Included in the complete set:

 Ценникодержатель крюка 39x70 UK01-0390070 - 1 шт.
Priceholder on a hook 39x70 UK01-0390070 - 1 pcs.

Крюк для глубоких тарелок 600 с ценникодержателем на штангу Hook for soup plates hanged with priceholder



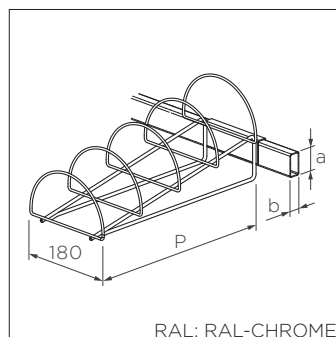
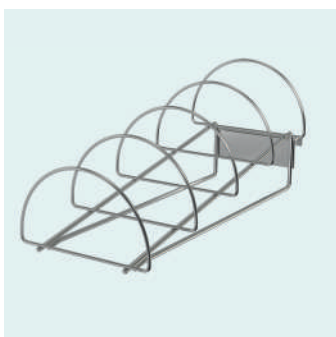
RAL; RAL-CHROME

Код	Part No.	a x b	P	
US66-0430600		40x20	600	14


В комплект поставки входит Included in the complete set:

 Ценникодержатель крюка 39x70 UK01-0390070 - 1 шт.
Priceholder on a hook 39x70 UK01-0390070 - 1 pcs.


Крюк для тарелок 400 на штангу Hook for dishes 400 hanged on a bar

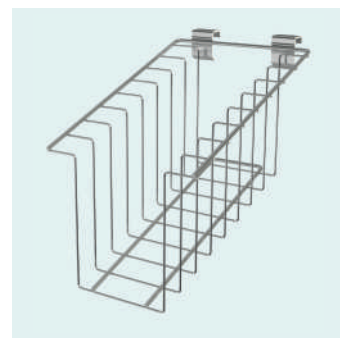
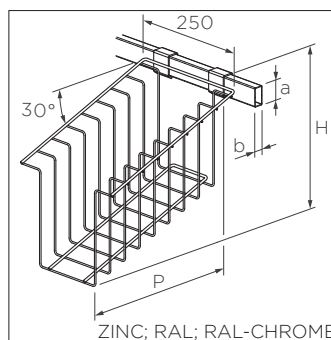


RAL; RAL-CHROME


Код	Part No.	a x b	P	
US63-0300400		30x15	400	10
US63-0400400		40x20	400	10

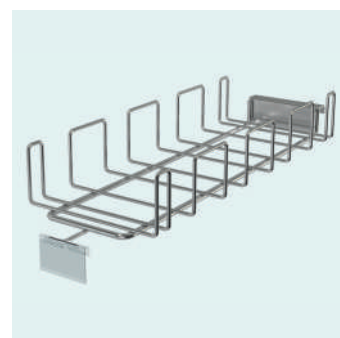
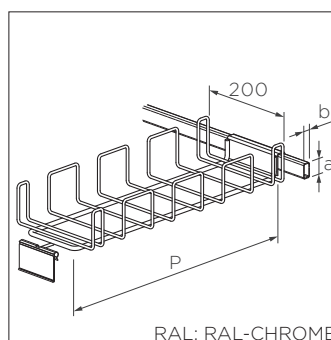
Держатель для рубашек на штангу Hook for shirts hung on a bar

Код	Part No.	a x b	H	P	
UT00-0300400		30x15	350	400	12
UT00-0300500		30x15	375	500	12
UT00-0400400		40x20	350	400	12
UT00-0400500		40x20	375	500	12



Крюк для коньков 530 с ценникодержателем на штангу Hook for skates 530 hanged on a bar with priceholder

Код	Part No.	a x b	P	
US65-0300530		30x15	530	10
US65-0400530		40x20	530	10

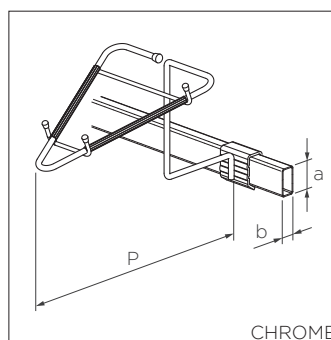


В комплект поставки входит Included in the complete set:


 Ценникодержатель крюка 39x70 UK01-0390070 - 1 шт.
Priceholder on a hook 39x70 UK01-0390070 - 1 pcs.

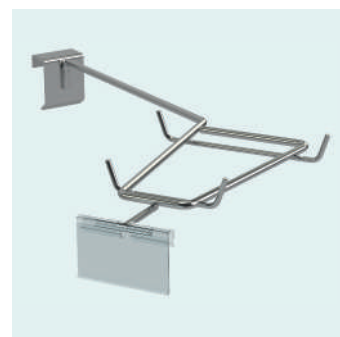
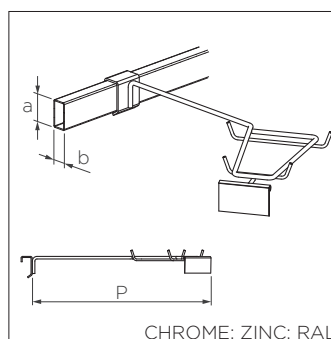
Крюк для утюгов на штангу 30x15 Hook for irons on a bar 30x15

Код	Part No.	a x b	P	
US68-3200000		30x15	280	7



Крюк для утюгов 500 с ценникодержателем на штангу Hook for irons 500 hanged on a bar with priceholder

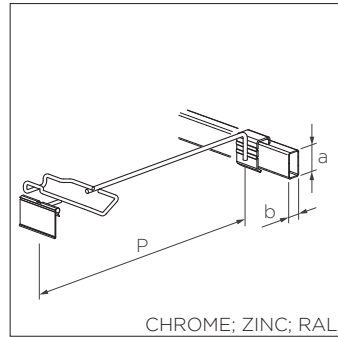
Код	Part No.	a x b	P	
US68-3200500		30x15	500	2
US68-4200500		40x20	500	2



В комплект поставки входит Included in the complete set:

 Ценникодержатель крюка 39x70 UK01-0390070 - 1 шт.
Priceholder on a hook 39x70 UK01-0390070 - 1 pcs.

Крюк для фенов 500 с ценникодержателем на штангу Hook for hairdryers 500 hanged on a bar with priceholder



Код	Part No.	a x b	P	
US68-3000500		30x15	500	2.5

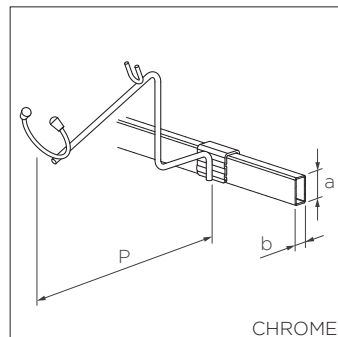
US68-4000500		40x20	500	2.5
--------------	--	-------	-----	-----

В комплект поставки входит Included in the complete set:



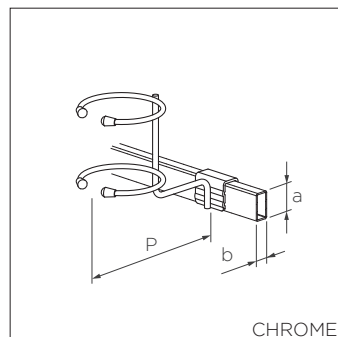
Ценникодержатель крюка 39x70 UK01-0390070 - 1 шт.
Priceholder on a hook 39x70 UK01-0390070 - 1 pcs.

Крюк для фенов-щёток на штангу 30x15 Hook for hair stylers hanged on a bar 30x15



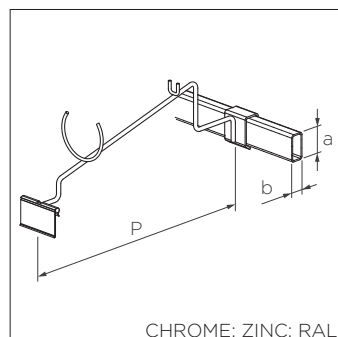
Код	Part No.	a x b	P	
US68-3000250		30x15	250	3

Крюк для фенов на штангу 30x15 Hook for hairdryers on a bar 30x15



Код	Part No.	a x b	P	
US68-3000160		30x15	160	2.5

Крюк для плоек 400 с ценникодержателем на штангу Hook for curling irons 400 hanged on a bar with priceholder



Код	Part No.	a x b	P	
US68-3100400		30x15	400	2.5


US68-4100400		40x20	400	2.5
--------------	--	-------	-----	-----

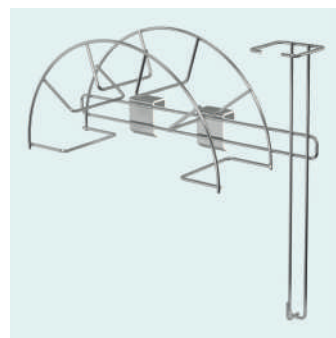
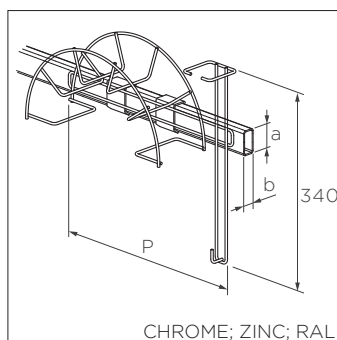
В комплект поставки входит Included in the complete set:



Ценникодержатель крюка 39x70 UK01-0390070 - 1 шт.
Priceholder on a hook 39x70 UK01-0390070 - 1 pcs.


Крюк для шлангов пылесосов на штангу Hook for vacuum cleaners hoses on a bar

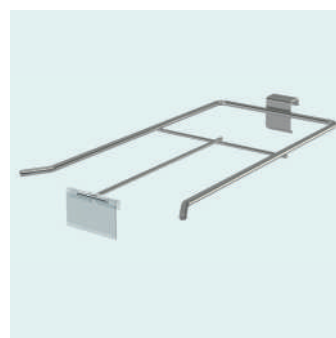
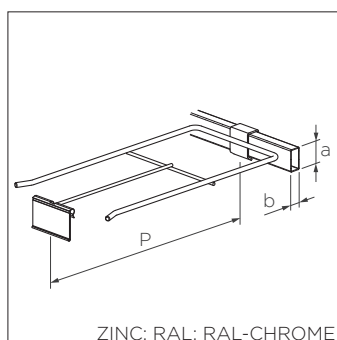
Код	Part No.	a x b	P	
US67-0300380		30x15	380	8
US67-0400380		40x20	380	8



CHROME; ZINC; RAL

Крюк для шлангов с ценникодержателем на штангу Hook for hoses with priceholder hanged on a bar

Код	Part No.	a x b	P	
US67-0300245		30x15	425	8
US67-0400245		40x20	425	12




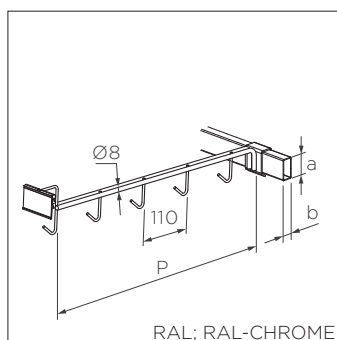
ZINC; RAL; RAL-CHROME

В комплект поставки входит Included in the complete set:

 Ценникодержатель крюка 39x70 UK01-0390070 - 1 шт.
Priceholder on a hook 39x70 UK01-0390070 - 1 pcs.

Крюк 400 с ценникодержателем для кружек на штангу 40x20 Mug hook 400 with pricetag holder on bar 40x20

Код	Part No.	a x b	P	
US71-4080400		40x20	400	7
US71-4080500		40x20	500	7
US71-4080600		40x20	600	7




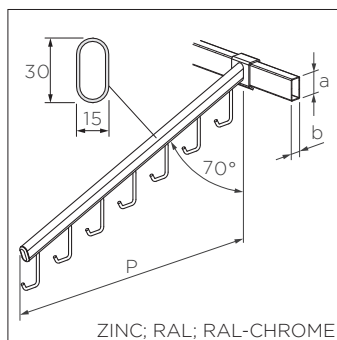
RAL; RAL-CHROME

В комплект поставки входит Included in the complete set:

 Ценникодержатель крюка 39x70 UK01-0390070 - 1 шт.
Priceholder on a hook 39x70 UK01-0390070 - 1 pcs.


Крюк наклонный 500 для ракеток на штангу Inclined hook 500 for rackets hanged on a bar

Код	Part No.	a x b	P	
US67-0300500		30x15	500	15
US67-0400500		40x20	500	15

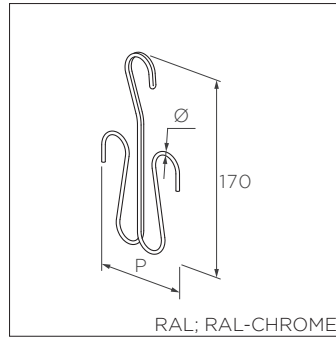
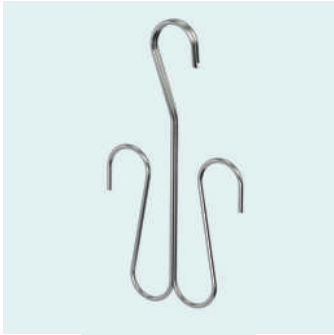


ZINC; RAL; RAL-CHROME

В комплект поставки входит Included in the complete set:

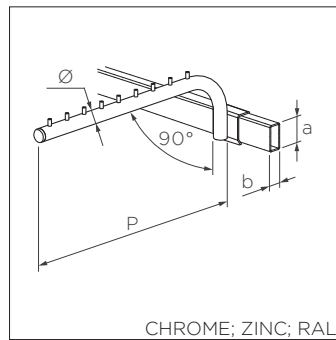
 Заглушка внутренняя овальная 30x15 OSR-1530 - 1 шт.
Outside oval plug 30x15 OSR-1530 - 1 pcs.

Крюк для тапок Hook for slippers



Код	Part No.	Ø	P	
US70-0030000		3	90	4

Вешалка 90°x380 на штангу Hanger 90°x380 for a bar

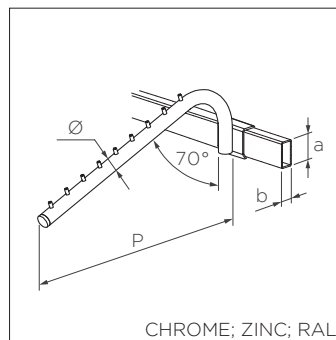


Код	Part No.	a x b	Ø	P	
US73-3900380		30x15	20	380	22
US73-4900380		40x20	20	380	34

В комплект поставки входит Included in the complete set:

- Заглушка 20ДЧК, цвет черный - 1 шт.
Plug 20ДЧК, black color - 1 pcs.

Вешалка 70°x380 на штангу Hanger 70°x380 for a bar

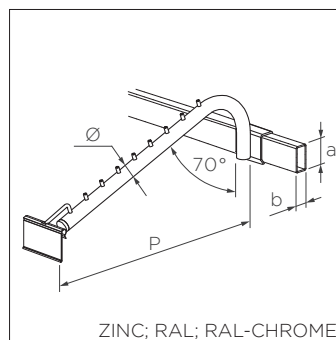


Код	Part No.	a x b	Ø	P	
US73-3700380		30x15	20	380	24
US73-4700380		40x20	20	380	46

В комплект поставки входит Included in the complete set:

- Заглушка 20ДЧК, цвет черный - 1 шт.
Plug 20ДЧК, black color - 1 pcs.

Вешалка 70°x380 с ценникодержателем на штангу Hanger 70°x380 with priceholder for a bar




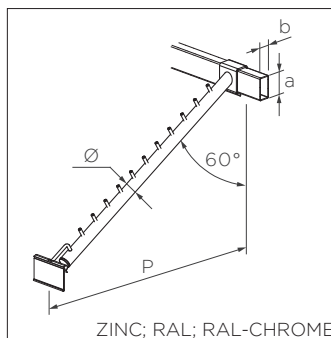
Код	Part No.	a x b	Ø	P	
US73-3070380		30x15	20	380	24
US73-4070380		40x20	20	380	46

В комплект поставки входит Included in the complete set:

- Заглушка 20ДЧК, цвет черный - 1 шт.
Plug 20ДЧК, black color - 1 pcs.
- Ценникодержатель крюка 39x70 UK01-0390070 - 1 шт.
Priceholder on a hook 39x70 UK01-0390070 - 1 pcs.

Вешалка для одежды с наклоном, ценникодержателем на штангу Inclined clothes hanger with priceholder on bar


Код	Part No.	a x b	Ø	P	
US76-0400450		40x20	20	450	30
US76-0400500		40x20	20	500	20

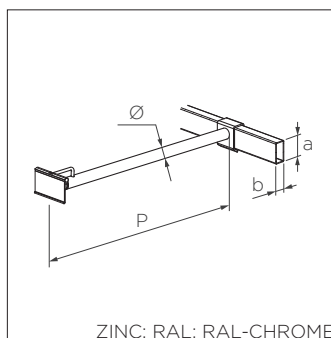


В комплект поставки входит Included in the complete set:

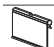

-  Заглушка 20ДЧК, цвет черный - 1 шт.
Plug 20ДЧК, black color - 1 pcs.
-  Ценникодержатель крюка 39x70 UK01-0390070 - 1 шт.
Priceholder on a hook 39x70 UK01-0390070 - 1 pcs.

Вешалка с ценникодержателем на штангу Hanger with priceholder for a bar


Код	Part No.	a x b	Ø	P	
US75-0300400		30x15	20	400	16
US75-0300500		30x15	20	500	13
US75-0300600		30x15	20	600	10
US75-0400400		40x20	20	400	34
US75-0400450		40x20	20	450	29
US75-0400500		40x20	20	500	24
US75-0400600		40x20	20	600	21
US75-0400700		40x20	20	700	18
US75-0400800		40x20	20	800	15

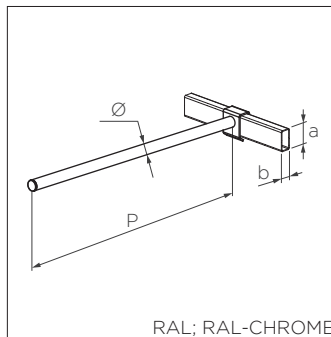


В комплект поставки входит Included in the complete set:


-  Ценникод. крюка 39x70 UK01... - 1 шт.
Pricech. on a hook 39x70 UK01... - 1 pcs.
-  Заглушка 20ДЧК - 1 шт.
Plug 20ДЧК - 1 pcs.

Вешалка на штангу 40x20 Hanger for a bar 40x20


Код	Part No.	a x b	Ø	P	
US75-4200500		40x20	20	500	21
US75-4200600		40x20	20	600	24

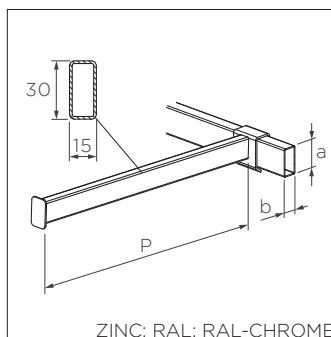


В комплект поставки входит Included in the complete set:

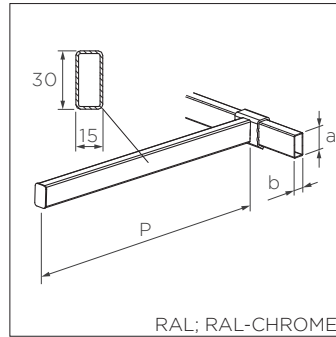
-  Заглушка 20ДЧК, цвет черный - 1 шт.
Plug 20ДЧК, black color - 1 pcs.

Вешалка на штангу Hanger for a bar

Код	Part No.	a x b	P	
US74-0300400		30x15	400	24
US74-0300450		30x15	450	21
US74-0400400		40x20	400	40
US74-0400450		40x20	450	36



Разделитель 30x15, 500 на штангу 40x20 Divider 30x15, 500 for bar 40x20



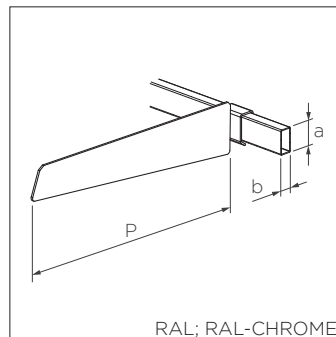
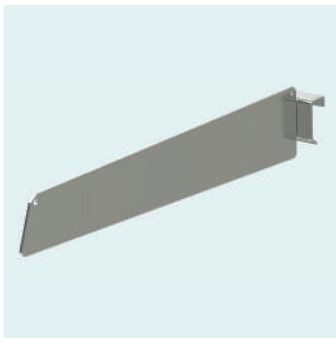
Код	Part No.	a x b	P
UT43-0400500		40x20	500

В комплект поставки входит Included in the complete set:



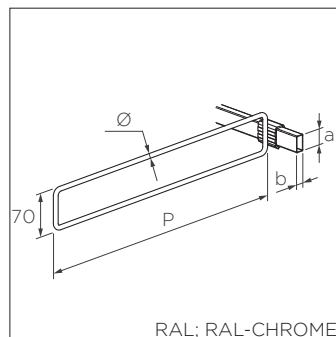
Заглушка 15x30 SR-H1530, цвет белый - 1 шт.
Plug 15x30 SR-H1530, white color - 1 pcs.

Разделитель с пластиной на штангу Plate divider on a bar



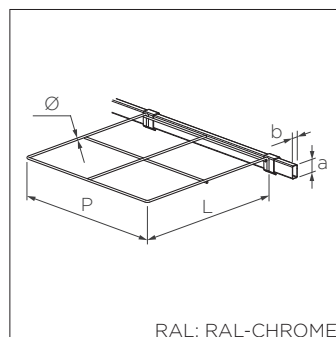
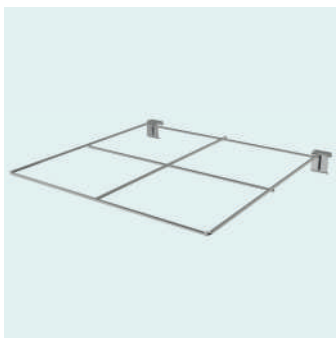
Код	Part No.	a x b	P
UT42-0300400		30x15	400
UT42-0300500		30x15	500
UT42-0300600		30x15	600
UT42-0400400		40x20	400
UT42-0400500		40x20	500
UT42-0400600		40x20	600

Разделитель проволочный на штангу Wire divider for a bar




Код	Part No.	a x b	Ø	P
UT41-0300275		30x15	8	275
UT41-0300475		30x15	8	475
UT41-0300500		30x15	8	500
UT41-0400275		40x20	8	275
UT41-0400475		40x20	8	475
UT41-0400500		40x20	8	500

Разделитель секторный 500x500 на штангу 40x20 Mesh divider 500x500 for a bar 40x20

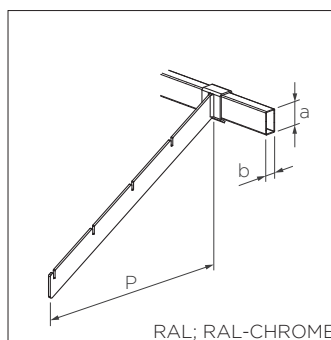


Код	Part No.	a x b	Ø	P	L
UT44-4500500		40x20	6	500	500


Держатель трубы для рулонов на штангу 40x20 Tube for rolls support on a bar 40x20

Код	Part No.	a x b	P	
UT03-0400500		40x20	500	66
UT03-0400600		40x20	600	46

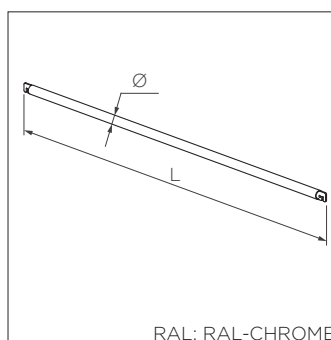
Применяется с трубой для рулонов UT03
Applies with the tube for rolls UT03



Труба для рулонов Tube for rolls

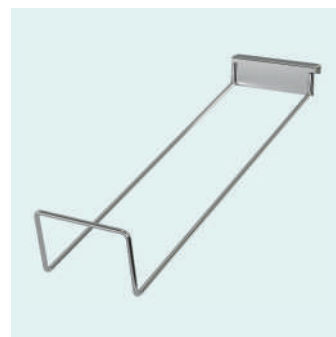
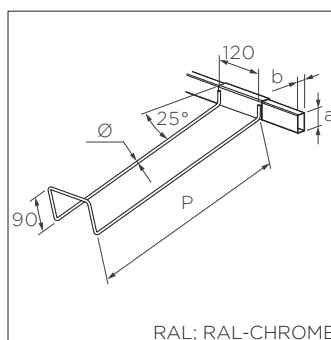
Код	Part No.	Ø	L	
UT03-0000300		20	300	140
UT03-0000384		20	384	110
UT03-0000411		20	411	100
UT03-0000462		20	462	90
UT03-0001100		20	1100	34
UT03-0001270		20	1270	19
UT03-0001318		20	1318	8
UT03-0001600		20	1600	6.5

Применяется с держателем трубы для рулонов UT03
Applies with the tube for rolls support on a bar 40x20 UT03




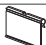
Держатель рулонов на штангу 40x20 Rolls holder on bar 40x20

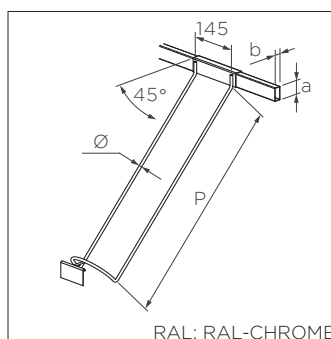
Код	Part No.	a x b	Ø	P	
UT04-0400500		40x20	6	500	5.5
UT04-0400600		40x20	6	600	3.2



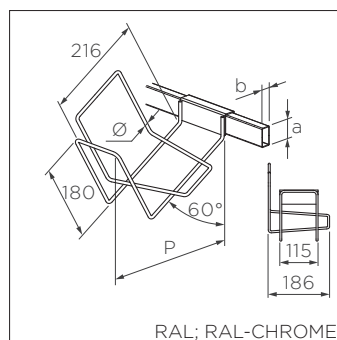
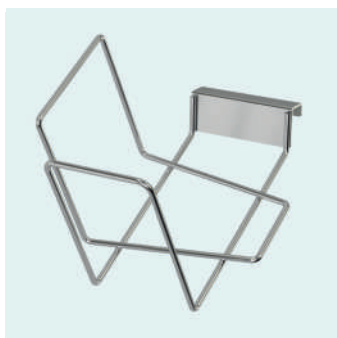
Держатель для мячей на штангу Hanger for balls on a bar

Код	Part No.	a x b	Ø	P	
UT02-0300600		30x15	8	640	5
UT02-0400600		40x20	8	640	5

В комплект поставки входит Included in the complete set:
 Ценникодержатель крюка 39x70 UK01-0390070 - 1 шт.
 Priceholder on a hook 39x70 UK01-0390070 - 1 pcs.



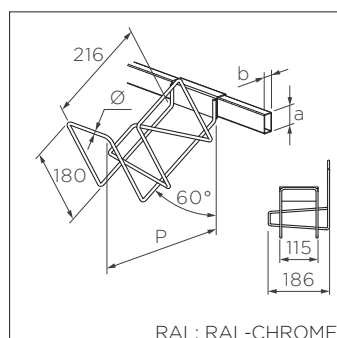
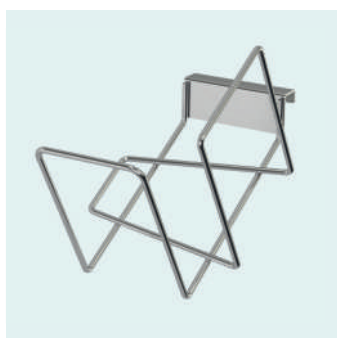
Держатель для тетрадей на штангу левый Left copybooks holder for the bar



RAL; RAL-CHROME

Код	Part No.	a x b	∅	P	
UT01-0301720		30x15	6	280	24
UT01-0401720		40x20	6	280	24

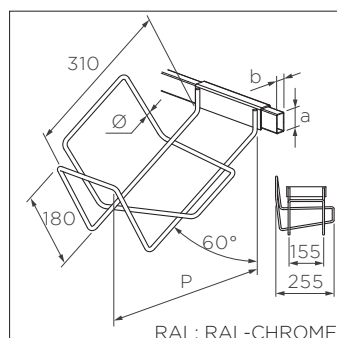
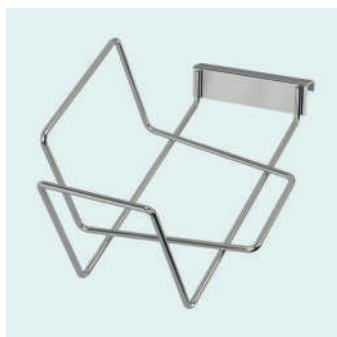
Держатель для тетрадей на штангу правый Right copybooks holder for the bar



RAL; RAL-CHROME

Код	Part No.	a x b	∅	P	
UT01-0311720		30x15	6	280	24
UT01-0411720		40x20	6	280	24

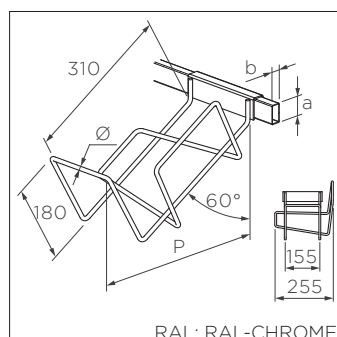
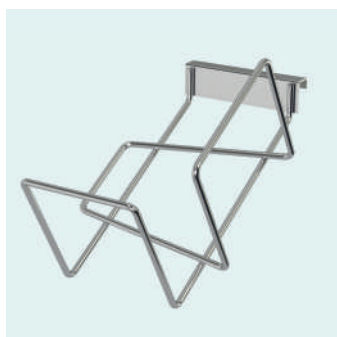
Держатель для бумаги на штангу левый Hanger for paper lh, hanged on a bar



RAL; RAL-CHROME

Код	Part No.	a x b	∅	P	
UT01-0302129		30x15	8	370	35
UT01-0402129		40x20	8	370	35

Держатель для бумаги на штангу правый Hanger for paper rh, hanged on a bar



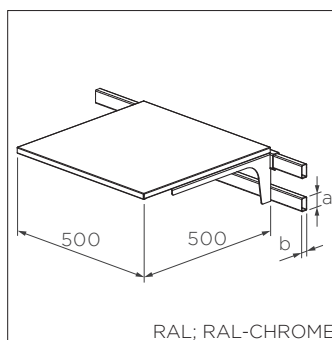
RAL; RAL-CHROME

Код	Part No.	a x b	∅	P	
UT01-0312129		30x15	8	370	35
UT01-0412129		40x20	8	370	35

Полка 500x500 на штангу 40x20 Shelf 500x500 hanged on a bar 40x20

Код	Part No.	a x b	P	L	
UG71-5000500		40x20	500	500	25

В комплект поставки входит		Included in the complete set:	
	Полка 500x500 - 1 шт. Shelf 500x500 - 1 pcs.		Винт M5x12 - 4 шт. Screw M5x12 - 4 pcs.
	Кронштейн левый - 1 шт. Left bracket - 1 pcs.		Гайка M5 - 4 шт. Nut M5 - 4 pcs.
	Кронштейн правый - 1 шт. Right bracket - 1 pcs.		Шайба 5 - 4 шт. Washer 5 - 4 pcs.

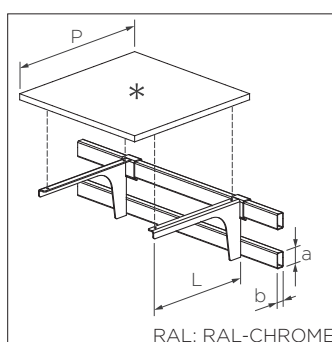


Комплект крепления полки ДСП на штангу 40x20 Hardware kit for wood chip board shelf on bar 40x20

Код	Part No.	a x b	P	L	
UG71-0000400		40x20	400	330	30
UG71-0000500		40x20	500	430	25

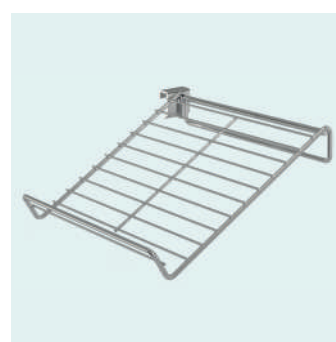
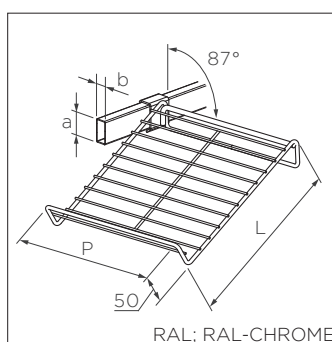
* Полка ДСП (материал заказчика)
* Wood chip board shelf (customer's material)

В комплект поставки входит		Included in the complete set:	
	Кронштейн полки ДСП на штангу 40x20 левый - 1 шт. Bracket of wood chip board shelf left - 1 pcs.		
	Кронштейн полки ДСП на штангу 40x20 правый - 1 шт. Bracket of wood chip board shelf right - 1 pcs.		
	Шуруп с пресс-шайбой 4,2x16 - 1 шт. Screw with pressure-plate 4,2x16 - 1 pcs.		



Полка для обуви 290 на штангу Footwear shelf 290 on bar

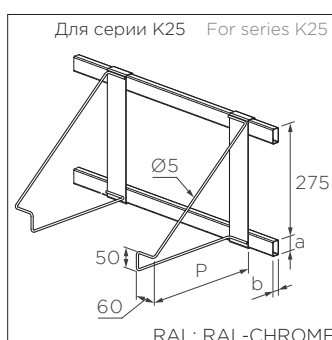
Код	Part No.	a x b	P	L	
UG72-3000300		30x15	300	290	3
UG72-3000500		30x15	500	3	
UG72-4000300		40x20	300	290	3
UG72-4000500		40x20	500	290	3



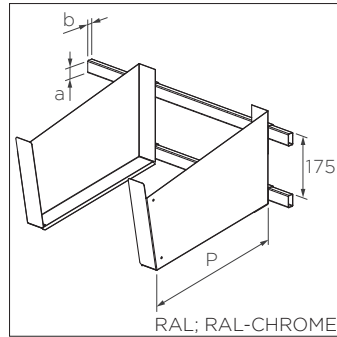
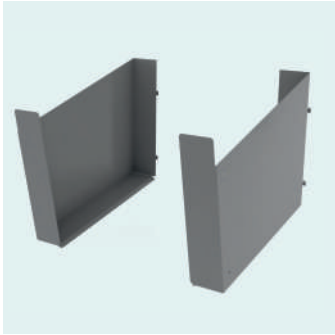
Комплект держателей 300 для картин на штангу 40x20 Set of holders 300 for pictures on bar 40x20

Код	Part No.	a x b	P	
LT05-4020300		40x20	300	12

В комплект поставки входит		Included in the complete set:	
	Держатель для картин на штангу левый LT05-4020300 - 1 шт. Holder for pictures on bar 40x20 left LT05-4020300 - 1 pcs.		
	Держатель для картин на штангу правый LT05-4020300 - 1 шт. Holder for pictures on bar 40x20 right LT05-4020300 - 1 pcs.		



Полка для обоев на штангу 40x20 Shelf for wall paper hanged on a bar 40x20

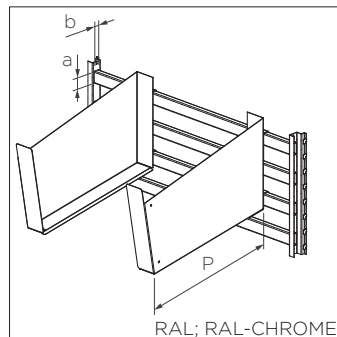


Код	Part No.	a x b	P	
UG70-0400500		40x20	500	70
UG70-0400600		40x20	600	65

В комплект поставки входит Included in the complete set:

- Боковина полки для обоев на штангу левая В3.46. ... - 1 шт.
Side panel for wallpaper shelf on a bar, left В3.46. ... - 1 pcs.
- Боковина полки для обоев на штангу правая В3.46. ... - 1 шт.
Side panel for wallpaper shelf on a bar, right В3.46. ... - 1 pcs.

Полка для обоев на стенку заднюю из штанг 40x20 Shelf for wall paper mounted of a multibar back panel 40x20

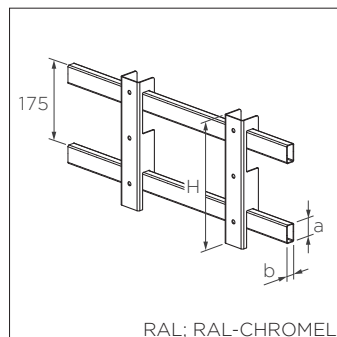


Код	Part No.	a x b	P	
UG70-0000500		40x20	500	45
UG70-0000600		40x20	600	40

В комплект поставки входит Included in the complete set:

- Боковина полки для обоев левая UG70-0000... - 1 шт.
Side panel for wallpaper shelf, left UG70-0000... - 1 pcs.
- Боковина полки для обоев правая UG70-0000... - 1 шт.
Side panel for wallpaper shelf, right UG70-0000... - 1 pcs.

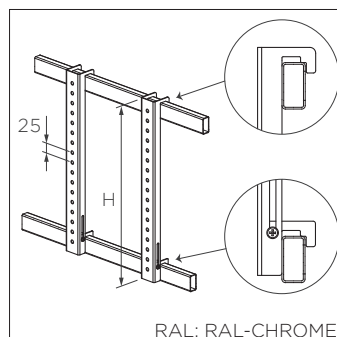
Кронштейн 280 для ЖК ТВ на штангу 40x20 Bracket 280 for LCD TV hanged for a bar 40x20



Код	Part No.	a x b	H	
UF00-0400280		40x20	280	40*

* 40 Kg на пару кронштейнов
* 40 Kg on a couple of brackets

Кронштейн 450 для ЖК ТВ универсальный Bracket 450 for LCD TV multifunctional



Код	Part No.	H	
UF00-3040450		450	40*

Применяется со штангами 30x15, 40x20 и стенками задними из штанг.
Is used with bars 30x15, 40x20 and multibar back panels.

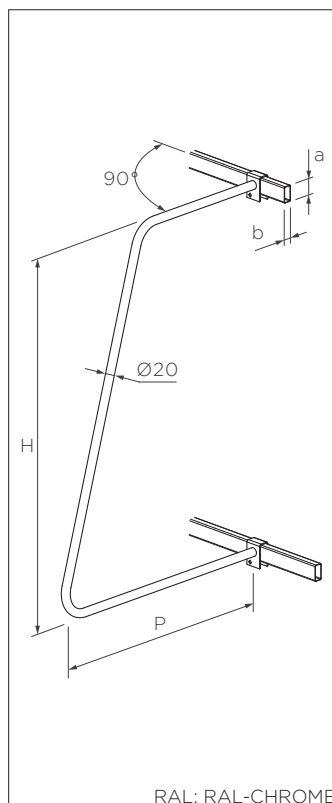
* 40 Kg на пару кронштейнов
* 40 Kg on a couple of brackets

Разделитель из трубы наклонный на штангу 40x20 Inclined tube divider for a bar 40x20

Код	Part No.	a x b	H	P
UT40-5001000		40x20	1000	500
UT40-6001000		40x20	1000	600
UT40-5001400		40x20	1400	500
UT40-6001400		40x20	1400	600

В комплект поставки входит Included in the complete set:

-  Болт М6х30 - 2 шт.
Bolt M6x30 - 2 pcs.
-  Гайка М6 GV60-3206000-000 - 2 шт.
Nut M6 GV60-3206000-0001 - 2 pcs.



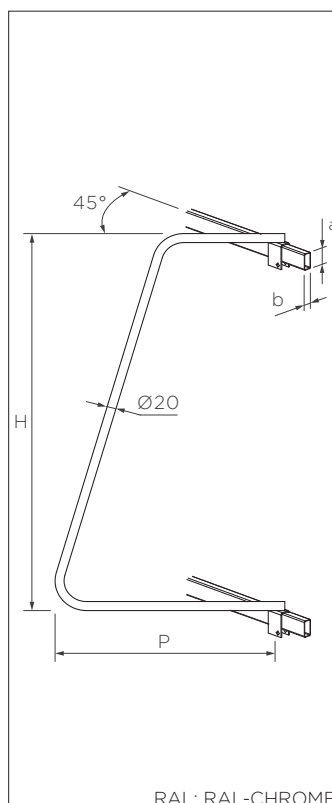
RAL; RAL-CHROME

Разделитель из трубы наклонный 45° на штангу 40x20 Inclined tube divider 45° for a bar 40x20

Код	Part No.	a x b	H	P
UT45-6000525		40x20	525	600
UT45-6000700		40x20	700	600
UT45-5001000		40x20	1000	500
UT45-6001000		40x20	1000	600
UT45-6001400		40x20	1400	600

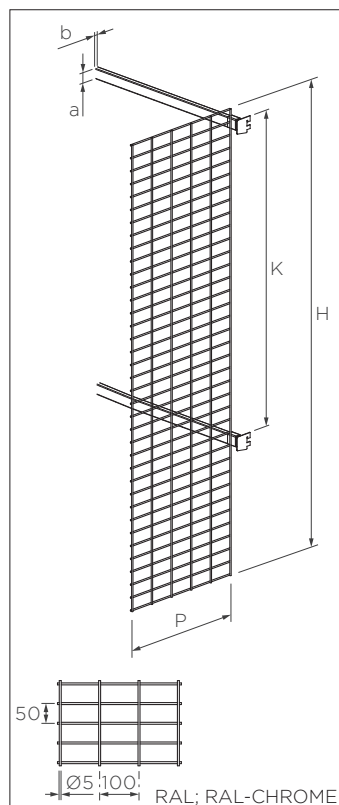
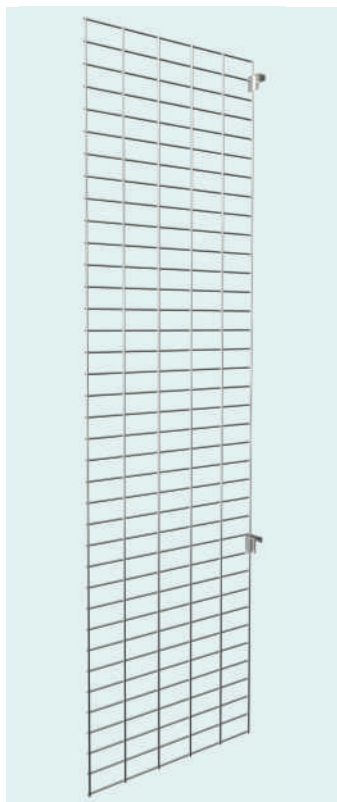
В комплект поставки входит Included in the complete set:

-  Болт М6х30 - 2 шт.
Bolt M6x30 - 2 pcs.
-  Гайка М6 GV60-3206000-000 - 2 шт.
Nut M6 GV60-3206000-0001 - 2 pcs.



RAL; RAL-CHROME

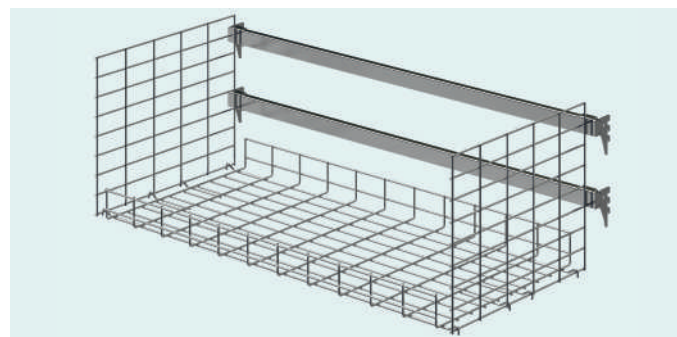
Панель сетчатая вертикальная на штангу 40x20 Vertical wire mesh panel for a bar 40x20



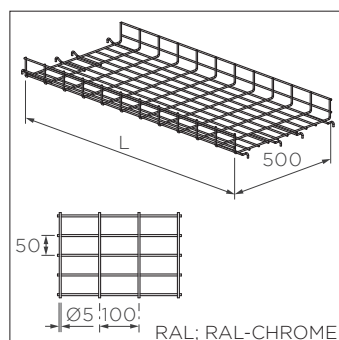
Код	Part No.	a x b	H	P	K
УН11-5000400		40x20	400	500	175 75
УН11-5001800		40x20	1800	500	1225 200
УН11-5002200		40x20	2200	500	1575 200

УН11-6000400		40x20	400	600	175 75
--------------	--	-------	-----	-----	--------

Применяется с панелью сетчатой горизонтальной УН10
Applies with horizontal wire mesh panel УН10



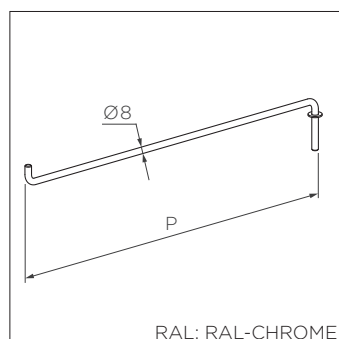
Панель сетчатая горизонтальная Horizontal wire mesh panel



Код	Part No.	P	L	
УН10-5001000		500	1000	75
УН10-5001250		500	1250	60
УН10-5001330		500	1330	55

Применяется с панелью сетчатой вертикальной УН11 на штангу 40x20
Applies with vertical wire mesh panel УН11 for a bar 40x20

Крюк для занавесок на штангу перфорированную Hook for curtains on perforated bar



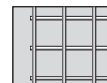
Код	Part No.	P	
УС67-0000500		500	8
УС67-0000600		600	8



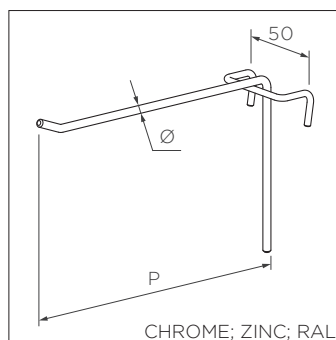
АКСЕССУАРЫ НА СТЕНКИ ЗАДНИЕ

BACK PANEL ACCESSORIES



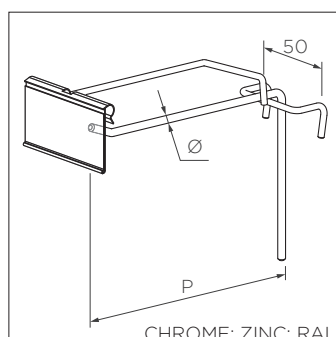


Крюк на сетку Hook for grid



Код	Part No.	Ø	P	
US53-0040100		4	100	4
US53-0040150		4	150	3
US53-0050200		5	200	6
US53-0050250		5	250	4
US53-0050300		5	300	3

Крюк с ценникодержателем на сетку Hook with priceholder for grid

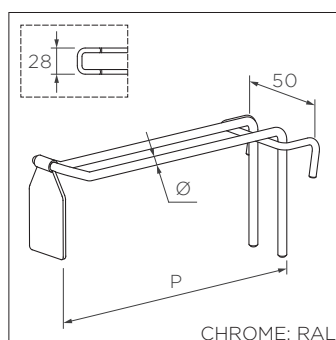


Код	Part No.	Ø	P	
US55-0040100		4	100	4
US55-0040150		4	150	3
US55-0050150		5	150	8
US55-0050200		5	200	6
US55-0050250		5	250	4
US55-0050300		5	300	3
US55-0080150		8	150	16
US55-0080300		8	300	7
US55-0080400		8	400	5
US55-0080500		8	500	3

В комплект поставки входит Included in the complete set:

Ценникодержатель крюка 39x70 UK01-0390070 - 1 шт.
Priceholder on a hook 39x70 UK01-0390070 - 1 pcs.

Крюк двойной 5x200 на сетку Double hook 5x200 for grid

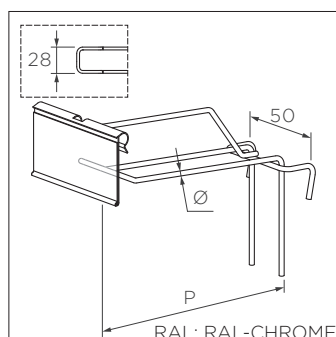


Код	Part No.	Ø	P	
US54-0050200		5	200	8

В комплект поставки входит Included in the complete set:

Карман для ценника В3.63.011.0014 - 1 шт.
Pocket for priceholder В3.63.011.0014 - 1 pcs.

Крюк двойной 3x150 с ценникодержателем на сетку Double hook 3x150 with priceholder for grid




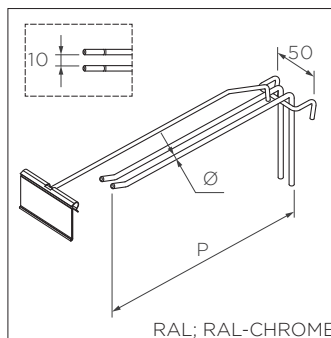
Код	Part No.	Ø	P	
US54-1030150		3	150	1

В комплект поставки входит Included in the complete set:

Ценникодержатель крюка 39x70 UK01-0390070 - 1 шт.
Priceholder on a hook 39x70 UK01-0390070 - 1 pcs.

Крюк-вилка 5x250 с ценникодержателем на сетку Fork-hook 5x250 with pricetag holder on mesh


Код Part No.	Ø	P	
US54-2050550	5	250	2

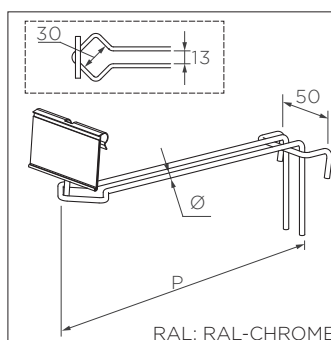


В комплект поставки входит Included in the complete set:

 Ценникодержатель крюка 39x70 UK01-0390070 - 1 шт.
Priceholder on a hook 39x70 UK01-0390070 - 1 pcs.

Крюк двойной 4x250 с ценникодержателем на сетку Double hook 4x250 with priceholder for grid


Код Part No.	Ø	P	
US49-0040250	4	250	3

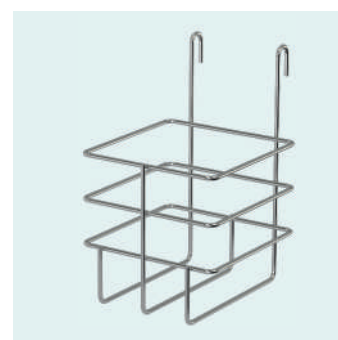
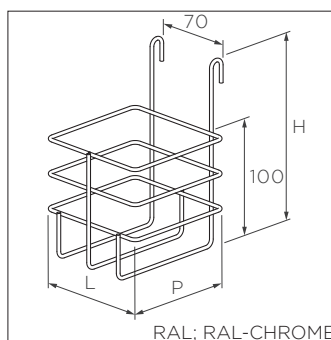


В комплект поставки входит


 Ценникодержатель крюка 39x70 UK01-0390070 - 1 шт.
Priceholder on a hook 39x70 UK01-0390070 - 1 pcs.

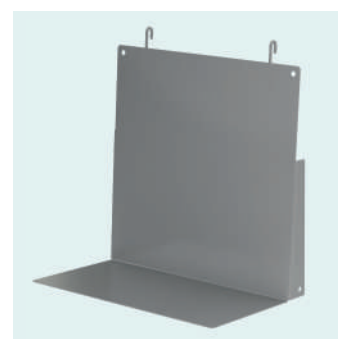
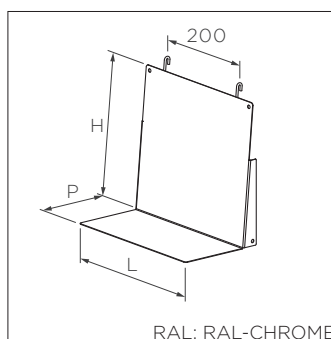
Держатель 160x102 для шоколада Holder 160x102 for chocolate

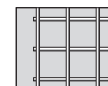
Код Part No.	H	P	L	
UT07-1607102	160	70	102	1
UT07-1610102	160	102	102	1



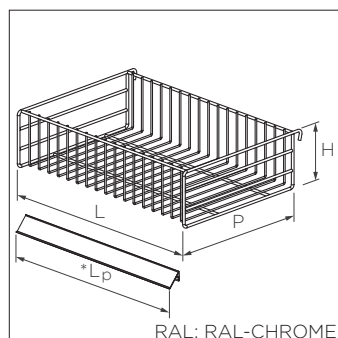
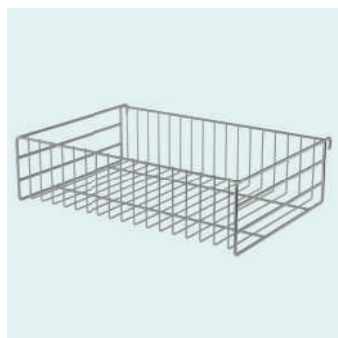
Полка книжная 300x160x300 на сетку Bookshelf 300x160x300 for mesh


Код Part No.	H	P	L	
UG51-3160300	300	160	300	3





Корзина 115x300x450 на сетку Basket 115x300x450 for grid




Код	Part No.	H	P	L	*Lp	
UM61-1103045		115	300	450	425	25

* Lp - длина ценникодержателя UK02 (см. стр. 63)
* Lp - pricetag holder length UK02 (see page 63)

Корзина на сетку Basket for grid



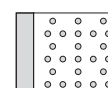
Код	Part No.	H	P	L	*Lp	
UM60-0615020		60	150	200	175	5
UM60-0615030		60	150	300	280	5
UM60-0615040		60	150	400	380	5
UM60-0615050		60	150	500	425	5

UM60-0625020		60	250	200	175	5
UM60-0625030		60	250	300	280	5
UM60-0625040		60	250	400	380	5
UM60-0625050		60	250	500	425	5

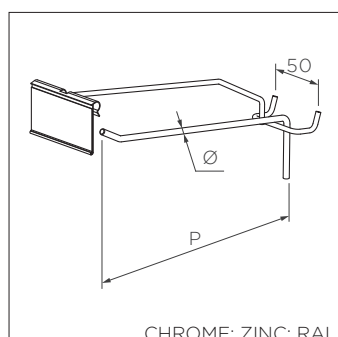
UM60-0915020		90	150	200	175	7
UM60-0915030		90	150	300	280	7
UM60-0915040		90	150	400	380	7
UM60-0915050		90	150	500	425	7


UM60-1130020		115	300	200	175	9
UM60-1130030		115	300	300	280	9
UM60-1130040		115	300	400	380	9
UM60-1130050		115	300	500	425	9

* Lp - длина ценникодержателя UK02 (см. стр. 63)
* Lp - pricetag holder length UK02 (see page 63)



Крюк с ценникодержателем Hook with priceholder




Код	Part No.	Ø	P	
US52-0050100		5	100	7
US52-0050150		5	150	6
US52-0050200		5	200	5
US52-0050250		5	250	4
US52-0050300		5	300	3
US52-0050400		5	400	2
US52-0050500		5	500	1

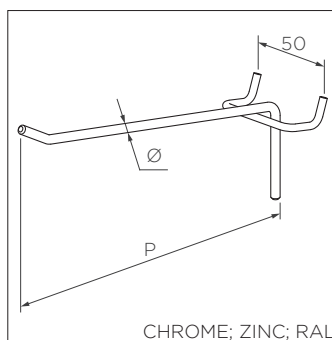
US52-0080150		8	150	16
US52-0080200		8	200	13
US52-0080250		8	250	10
US52-0080300		8	300	7
US52-0080400		8	400	5
US52-0080500		8	500	3

В комплект поставки входит Included in the complete set:


 Ценникодержатель крюка 39x70 UK01-0390070 - 1 шт.
Priceholder on a hook 39x70 UK01-0390070 - 1 pcs.

Крюк Hook

Код Part No.	Ø	P	
US50-0050150	5	150	6
US50-0050200	5	200	5
US50-0050250	5	250	4
US50-0050300	5	300	3
US50-0050400	5	400	2
US50-0050500	5	500	1

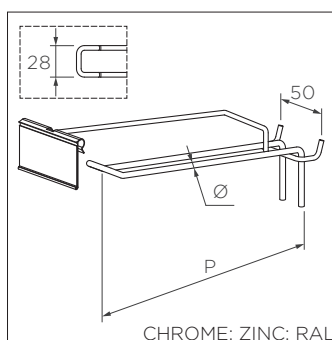


Крюк двойной с ценникомдержателем Double hook with priceholder


Код Part No.	Ø	P	
US51-1030125	3	125	1,5
US51-1050100	5	100	14
US51-1050200	5	200	10
US51-1050300	5	300	6
US51-1050400	5	400	4

В комплект поставки входит Included in the complete set:

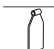
 Ценникдержатель крюка 39x70 UK01-0390070 - 1 шт.
Priceholder on a hook 39x70 UK01-0390070 - 1 pcs.

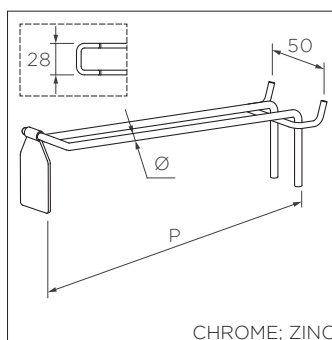


Крюк двойной Double hook


Код Part No.	Ø	P	
US51-0050150	5	150	12
US51-0050200	5	200	10
US51-0050250	5	250	8
US51-0050300	5	300	6
US51-0050400	5	400	4
US51-0050500	5	500	2

В комплект поставки входит Included in the complete set:

 Карман для ценника В3.63.011.0014 - 1 шт.
Pocket for priceholder В3.63.011.0014 - 1 pcs.

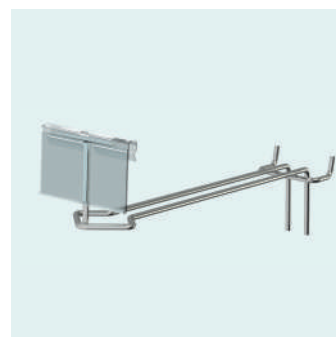
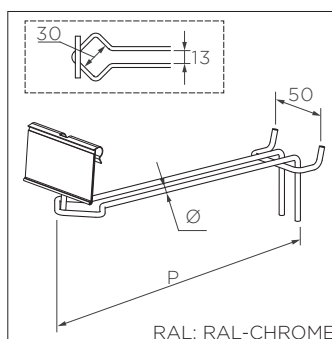


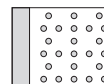
Крюк двойной 4x250 с ценникомдержателем Крюк двойной 4x250 with priceholder

Код Part No.	Ø	P	
US49-4000250	4	250	3

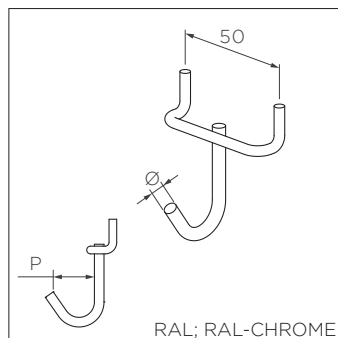
В комплект поставки входит Included in the complete set:

 Ценникдержатель крюка 39x70 UK01-0390070 - 1 шт.
Priceholder on a hook 39x70 UK01-0390070 - 1 pcs.



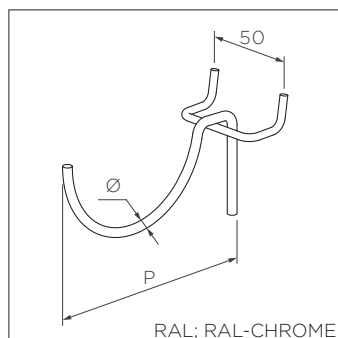


Крючок 5x20 Hook 5x20



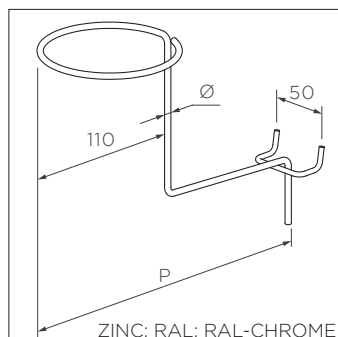
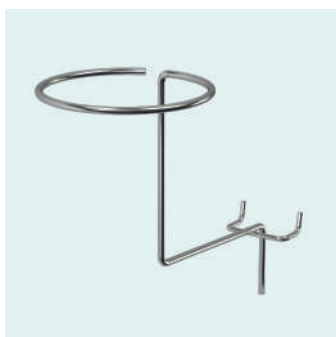
Код	Part No.	∅	P	
US67-0100010		5	20	45

Крюк-дуга на стенку RL Curved hook for RL back panel



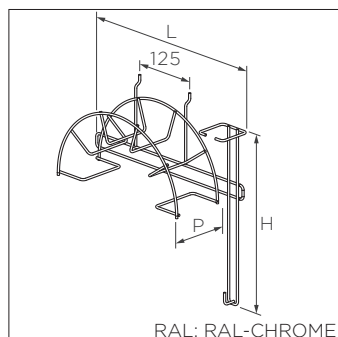
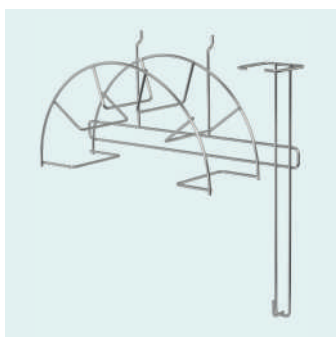
Код	Part No.	∅	P	
US31-0050125		5	125	16

Крюк для шляп на стенку RL Hook for hats for RL back panel



Код	Part No.	∅	P	
US32-0050260		5	260	0,5

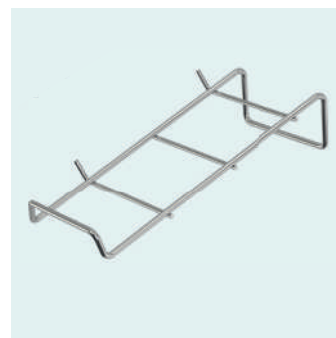
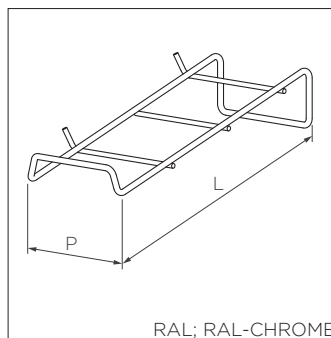
Крюк для шлангов пылесосов на стенку RL Hook for vacuum cleaner hoses for RL panel



Код	Part No.	H	P	L	
US67-0500380		340	120	380	8

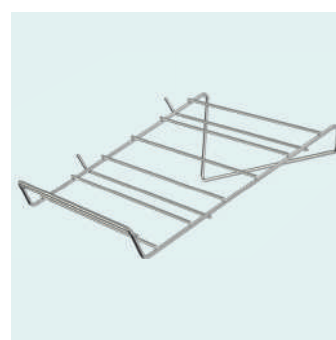
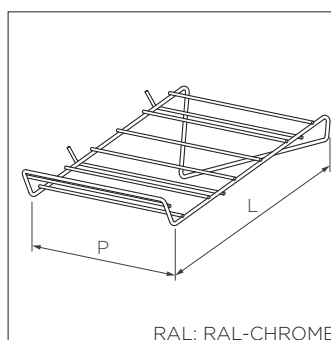
Полка для обуви 240x110 на стенку RL Footwear shelf 240x110 on RL panel

Код Part No.	P	L	
UG72-2400110	110	240	3




Полка для обуви 300x290 на стенку RL Footwear shelf 300x290 on RL panel

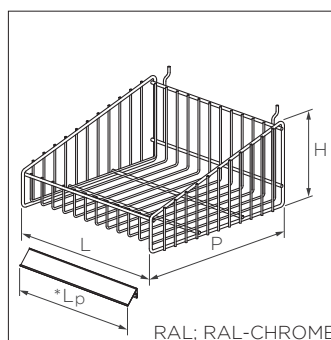
Код Part No.	P	L	
UG72-3000290	290	300	3




Корзина на стенку RL Basket for RL back panel

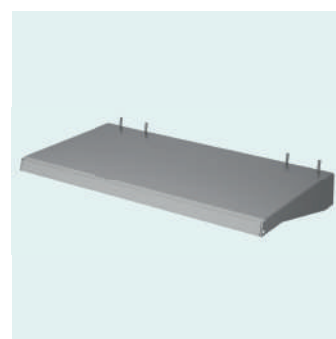
Код Part No.	H	P	L	*Lp	
UM50-3000300	150	300	300	280	12
UM50-3000400	150	300	400	380	12
UM50-4000300	150	400	300	280	12
UM50-4000400	150	400	400	380	12
UM50-5000300	150	500	300	280	12
UM50-5000400	150	500	400	380	12

* Lp - длина ценникодержателя UK02 (см. стр. 63)
 * Lp - pricetag holder length UK02 (see page 63)




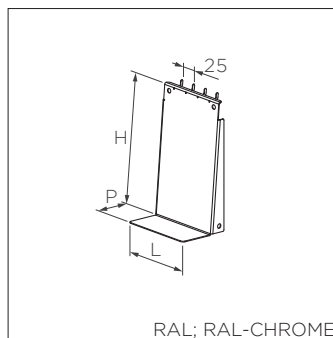
Полка на стенку RL Shelf on RL panel

Код Part No.	P	L	
B3.46.254. ...	200	400	8
B3.46.255. ...	200	500	8




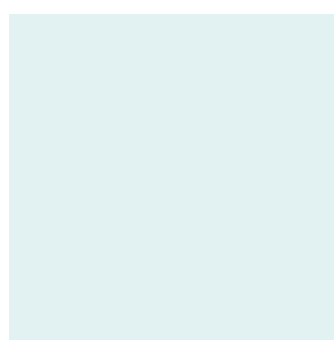
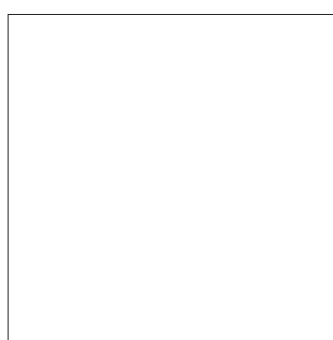
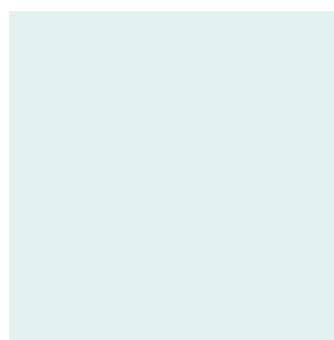
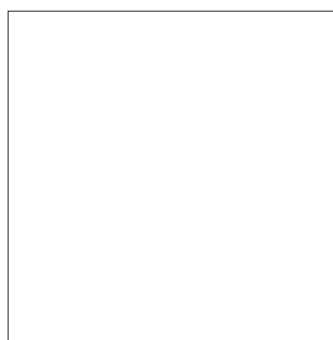
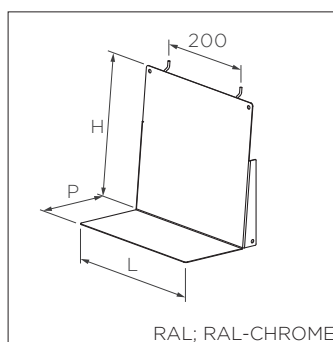
Полка книжная 210x60x120 на панель перфорированную Book shelf 210x60x120 for perforated panel

Код	Part No.	H	P	L	
UG51-0000210		210	60	120	3



Полка книжная 300x160x300 на панель перфорированную Bookshelf 300x160x300 for perforated panel

Код	Part No.	H	P	L	
UG51-0000300		300	160	300	3



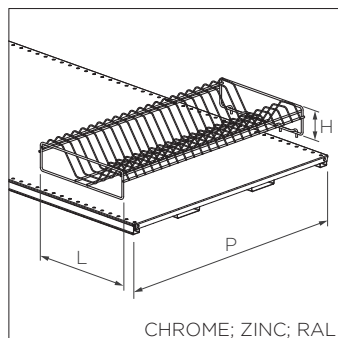
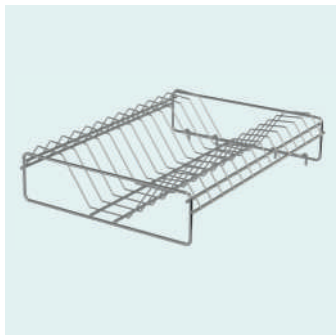


АКСЕССУАРЫ НА ПОЛКИ

SHELVES ACCESSORIES

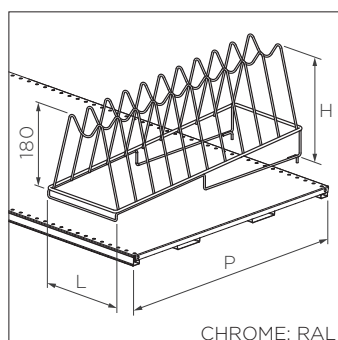
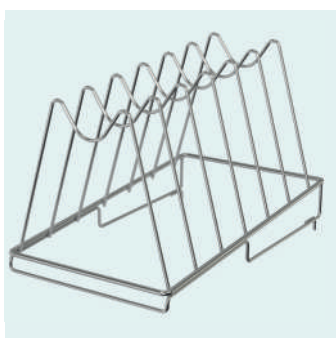


Подставка для тарелок на полку Dish holder for a shelf



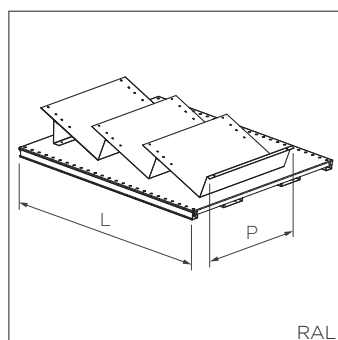
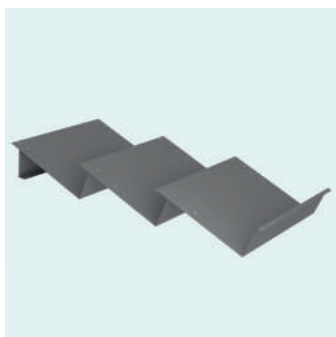
Код Part No.	H	P	L
UT60-0000400	70	400	260
UT60-0000500	70	500	260
UT60-0000600	70	600	260

Подставка для крышек на полку Cover holder for a shelf



Код Part No.	H	P	L
UT61-0000400	240	400	200
UT61-0000500	250	500	200
UT61-0000600	260	600	200

Комплект подставок для книг на полку Books holders set for a shelf



Код Part No.	P	L
UT60-0000665	300	650, 665
UT60-0001000	300	1000
UT60-0001250	300	1250
UT60-0001330	300	1325, 1330

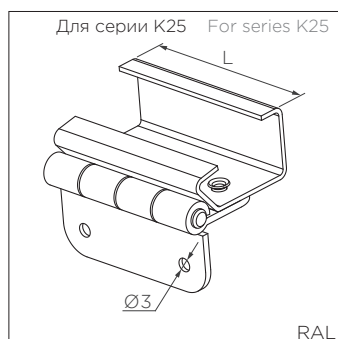
В комплект поставки входит Included in the complete set:

 Опора подставки для книг на полку UT60... - 1 шт.
Support for book holder on a shelf UT60... - 1 pcs.

 Подставка для книг на полку UT60...  Заклепка пластиковая 3,5x6
Book holder on a shelf UT60... Plastic rivet 3,5x6

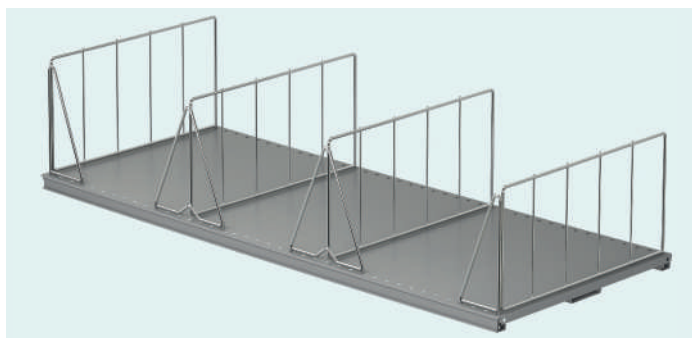
L, мм		650,665	1000	1250	1325,1330
Подставка, шт.	Holder, pcs.	3	5	6	7
Заклепка, шт.	Plastic rivet, pcs.	6	10	12	14

Держатель с петлей для панели ДСП Wood chipboard panel holder with a loop



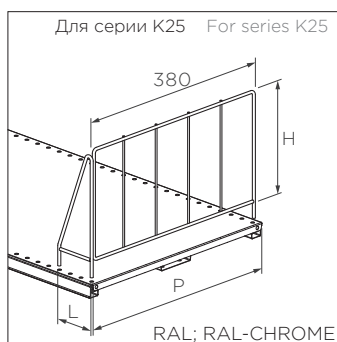
Код Part No.	L
LT02-0000000	40

Ограничители 200x400 на полку (для серии K25) Stop plates 200x400 (for series K25)



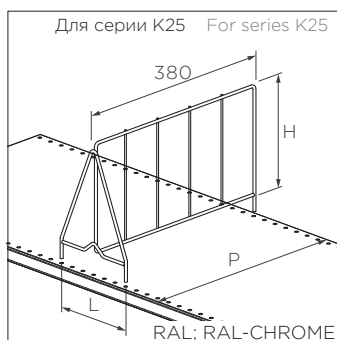
Ограничитель 200x400 на полку правый Right stop plate 200x400

Код	Part No.	H	P	L
LT50-2020400		200	400	75



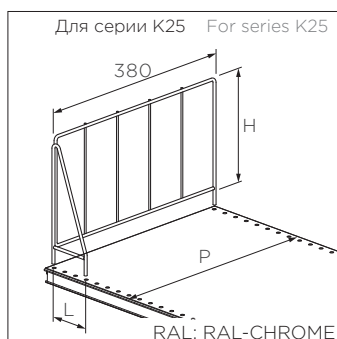
Ограничитель 200x400 на полку центральный Central stop plate 200x400

Код	Part No.	H	P	L
LT50-2000400		200	400	150



Ограничитель 200x400 на полку левый Left stop plate 200x400

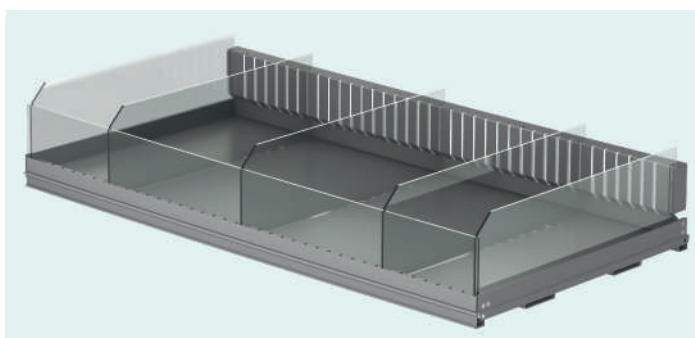
Код	Part No.	H	P	L
LT50-2010400		200	400	75



Держатель делителей LT22 и ограждения LS22 на полку Divider holder LT22 and barrier holder LS22 for shelf



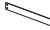



Код Part No.	P	L
LT03-3000665	300	665
LT03-3001000	300	1000
LT03-3001250	300	1250
LT03-3001330	300	1330
LT03-4000665	400	665
LT03-4001000	400	1000
LT03-4001250	400	1250
LT03-4001330	400	1330
LT03-5000665	500	665
LT03-5001000	500	1000
LT03-5001250	500	1250
LT03-5001330	500	1330

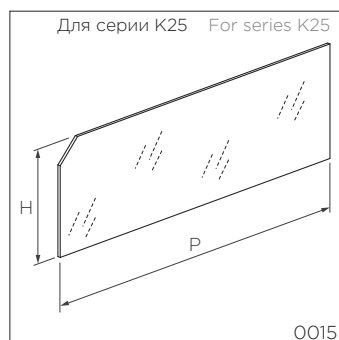


LT03-6000665	600	665
LT03-6001000	600	1000
LT03-6001250	600	1250
LT03-6001330	600	1330

В комплект поставки входит Included in the complete set:

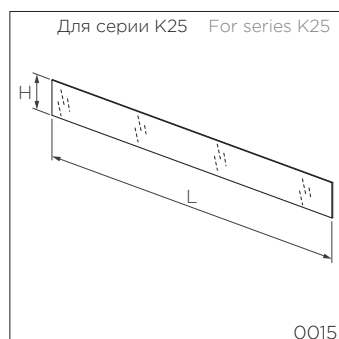
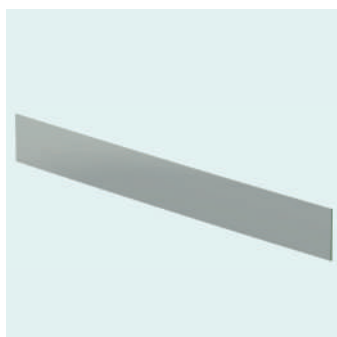
-  Держатель делителей задний 120 на полку LT03-120... - 1 шт.
Back divider holder 120 for shelf LT03-120... - 1 pcs.
-  Держатель делителей и огражд. передний на полку LT03... - 1 шт.
Front divider and barrier holder for shelf LT03-000... - 1 pcs.
-  Боковина 30 LT03... - 2 шт.  Заклёпка вытяжн. 4x10 - 8 шт.
Side wall 30 LT03... - 2 pcs. Blind rivet 4x10 - 8 pcs.

Делитель пластиковый 150 для держателя на полку LT03 Plastic divider 150 for holder on shelf LT03



Код Part No.	H	P
LT22-1500300-0015	150	300
LT22-1500400-0015	150	400
LT22-1500500-0015	150	500
LT22-1500600-0015	150	600

Ограждение переднее пластик. 120 для держателя на полку LT03 Front plastic barrier 120 fro holder on shelf LT03







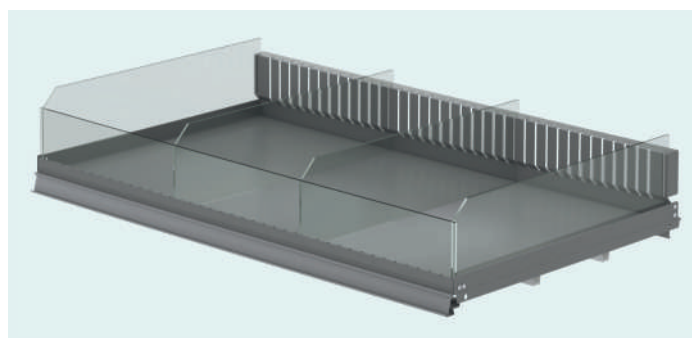
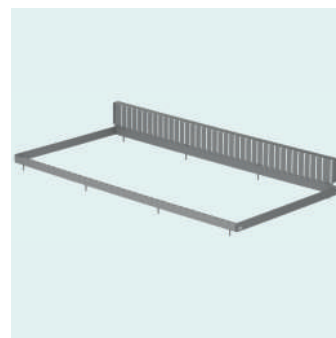
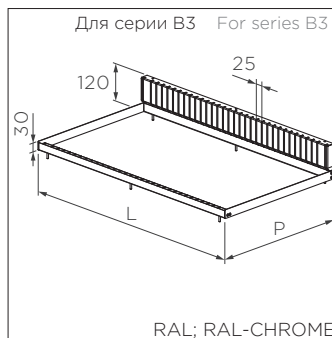
Код Part No.	H	L
LS22-1200665-0015	120	665
LS22-1201000-0015	120	1000
LS22-1201250-0015	120	1250
LS22-1201330-0015	120	1330

Держатель делителей В3.68 и ограждения В3.75 на полку Divider holder В3.68 and barrier holder В3.75 for shelf

Код Part No.	Р	Л
В3.62.502. ...	300	650
В3.62.512. ...	300	1000
В3.62.522. ...	300	1250
В3.62.532. ...	300	1325
В3.62.504. ...	400	650
В3.62.514. ...	400	1000
В3.62.524. ...	400	1250
В3.62.534. ...	400	1325
В3.62.506. ...	500	650
В3.62.516. ...	500	1000
В3.62.526. ...	500	1250
В3.62.536. ...	500	1325
В3.62.508. ...	600	650
В3.62.518. ...	600	1000
В3.62.528. ...	600	1250
В3.62.538. ...	600	1325

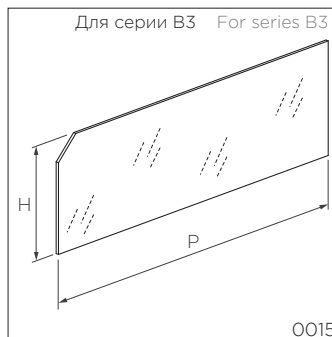
В комплект поставки входит Included in the complete set:

-  Держатель делителей задний 120 на полку В3.62... - 1 шт.
Back divider holder 120 for shelf В3.62... - 1 pcs.
-  Держатель делителей и огражд. передний на полку В3.62... - 1 шт.
Front divider and barrier holder for shelf В3.62... - 1 pcs.
-  Боковина 30 В3.62... - 2 шт.  Заклёпка вытяжн. 4x10 - 8 шт.
Side wall 30 В3.62... - 2 pcs. Blind rivet 4x10 - 8 pcs.



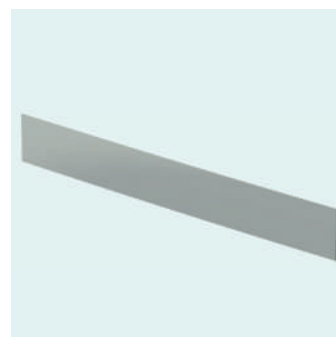
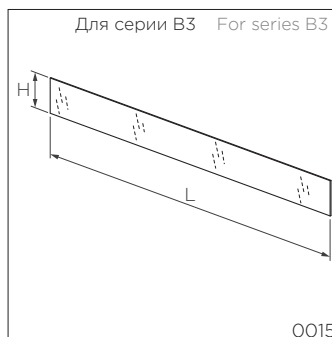
Делитель пластиковый 150 для держателя на полку В3.62 Plastic divider 150 for holder on shelf В3.62

Код Part No.	Н	Р
В3.68.502.0015	150	300
В3.68.504.0015	150	400
В3.68.506.0015	150	500
В3.68.508.0015	150	600



Ограждение переднее пластик. 120 для держателя на полку В3.62 Front plastic barrier 120 fro holder on shelf В3.62

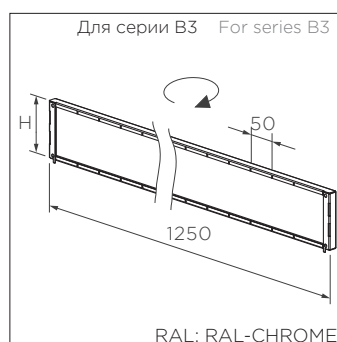
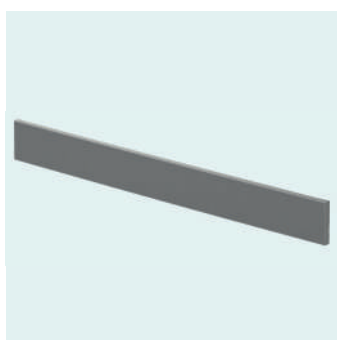
Код Part No.	Н	Л
В3.75.040.0015	120	650
В3.75.140.0015	120	1000
В3.75.240.0015	120	1250
В3.75.340.0015	120	1325



Ограничитель и разделители на полку (для серии В3) Limiter and divider for shelf (for series В3)



Ограничитель фронтальный 1250 Front limiter 1250



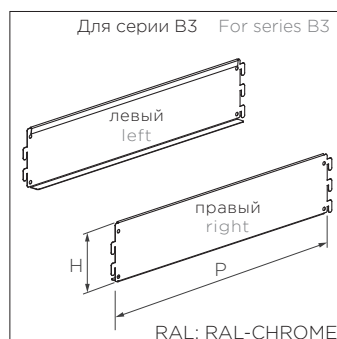
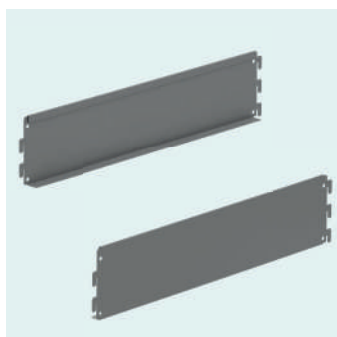
Код Part No.	H
В3.62.202. ...	100
В3.62.204. ...	200

Разделитель к ограничителю фронтальному Divider for front limiter



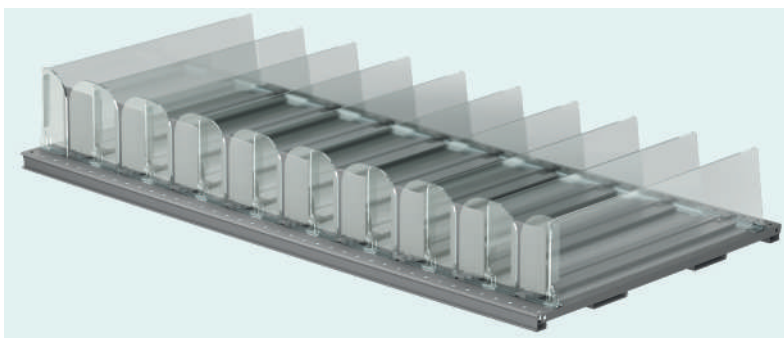
Код Part No.	H	P
В3.62.026. ...	100	500
В3.62.028. ...	100	600
В3.62.046. ...	200	500
В3.62.048. ...	200	600

Держатель ограничителя фронтального Holder of front divider



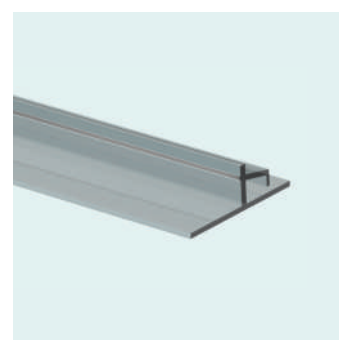
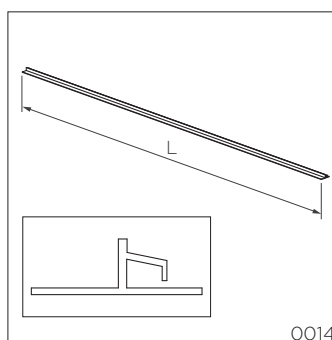
Код Part No.	H	P
В3.62.276. ... (левый left)	100	500
В3.62.296. ... (правый right)	100	500
В3.62.278. ... (левый left)	100	600
В3.62.298. ... (правый right)	100	600
В3.62.476. ... (левый left)	200	500
В3.62.496. ... (правый right)	200	500
В3.62.478. ... (левый left)	200	600
В3.62.498. ... (правый right)	200	600

Толкатели с разделителями на полку Pushers with dividers for shelf



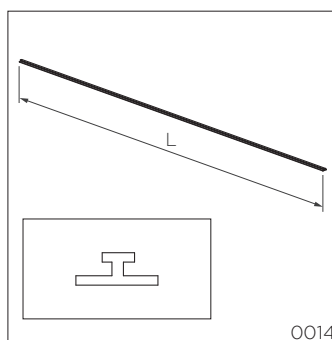
Профиль для разделителей ОПТ задний Back profile for OPT dividers

Код Part No.	L
UT46-0010665-0014	650, 665
UT46-0011000-0014	1000
UT46-0011250-0014	1250
UT46-0011325-0014	1325, 1330



Профиль для разделителей ОПТ передний Front profile for OPT dividers

Код Part No.	L
UT46-0000665-0014	650, 665
UT46-0001000-0014	1000
UT46-0001250-0014	1250
UT46-0001325-0014	1325, 1330



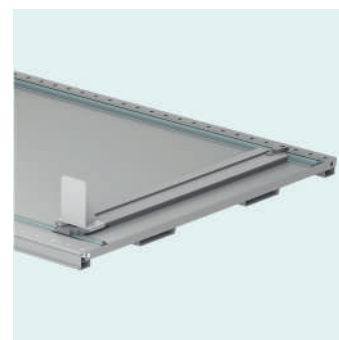
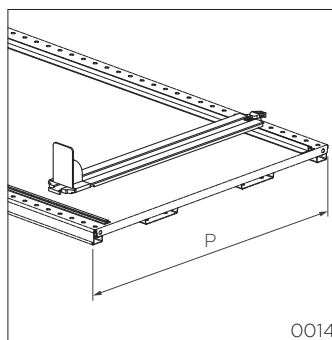
Толкатель 285 Pusher 285

Код Part No.	P
UT46-5060360-0014	400
UT46-5060460-0014	500

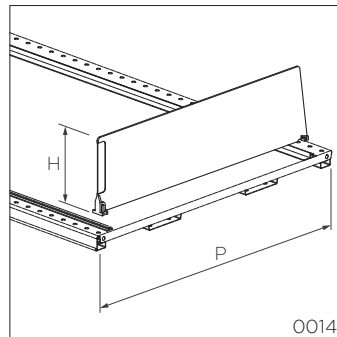
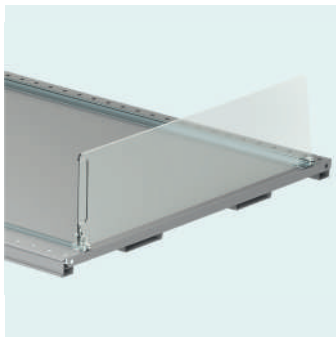
В комплект поставки входит Included in the complete set:

 Толкающее устройство ОП50В+ -6-0285-0485/460 соS8 - 1 шт.
Pushing device OP50B+ -6-0285-0485/460 соS8 - 1 pcs.

 Клипса ОП50В+CLIP - 1 шт.
Clip OP50B+CLIP - 1 pcs.

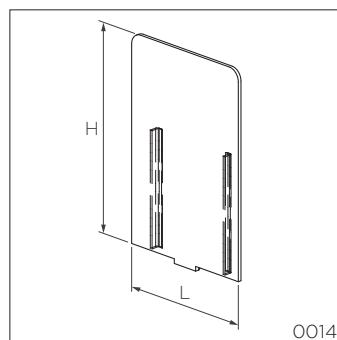


Разделитель OPT 120 OPT divider 120



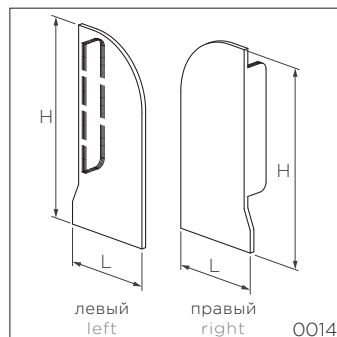
Код	Part No.	H	P
UT46-1200400-0014		120	400
UT46-1200500-0014		120	500

Панель толкателя Pusher panel



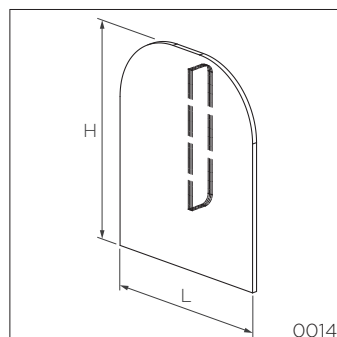
Код	Part No.	H	L
UT46-5000000-0014		90	60

Ограничитель 120 Barrier 120



Код	Part No.	H	L
UT46-0000001-0014	(лев. left)	120	55
UT46-0000002-0014	(прав. right)	120	55

Ограничитель 120 центральный Central barrier 120







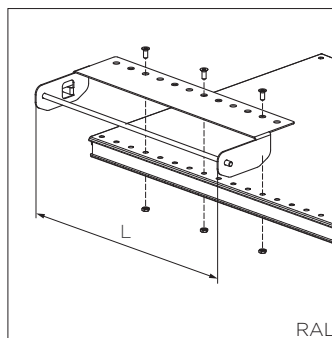
Код	Part No.	H	L
UT46-0000000-0014		120	100

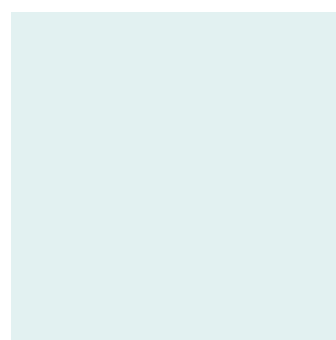
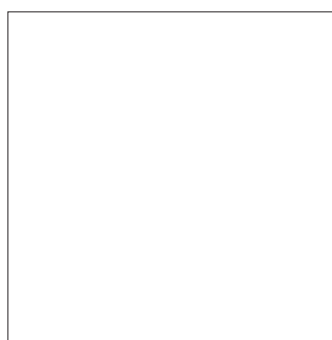
Держатель для пакетов на полку Bags holder on a shelf

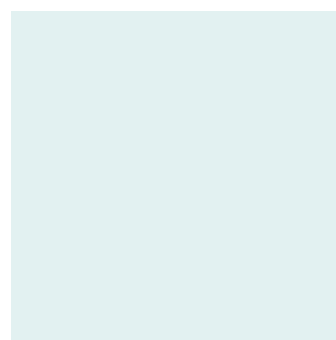
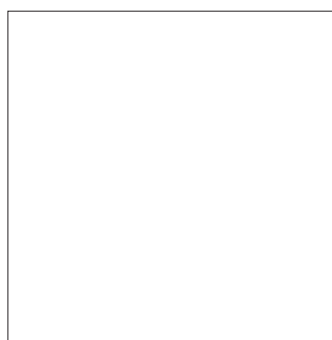
Код Part No.	L
УТ05-0000300	310

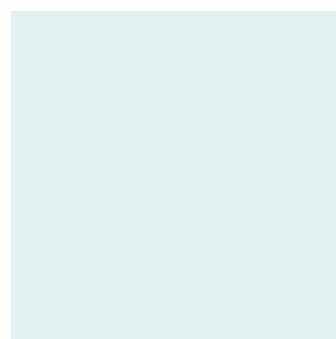
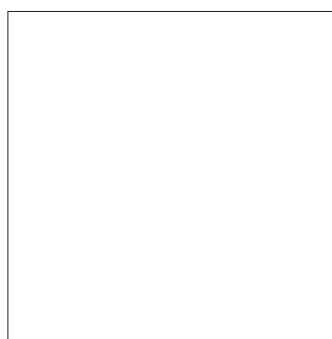
В комплект поставки входит Included in the complete set:

	Корпус УТ05-0000300 - 1 шт. Framework УТ05-0000300 - 1 pcs.
	Ось УТ05-0000300-0001 - 1 шт. Axis УТ05-0000300-0001 - 1 pcs.
	Винт М5х12 В3.83.020.0001 - 3 шт. Screw М5х12 В3.83.020.0001 - 3 pcs.
	Гайка М5 - 3 шт. Nut М5 - 3 pcs.







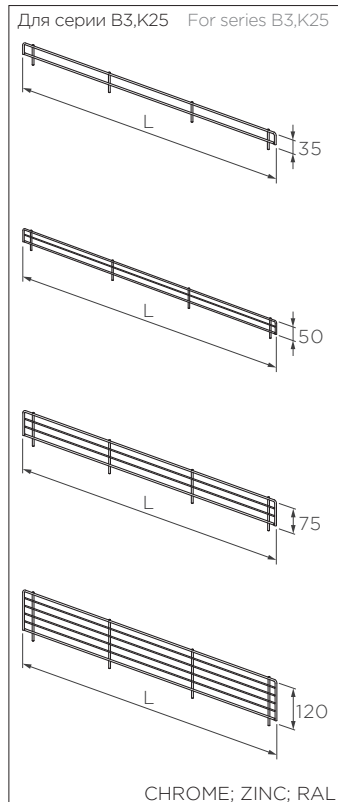
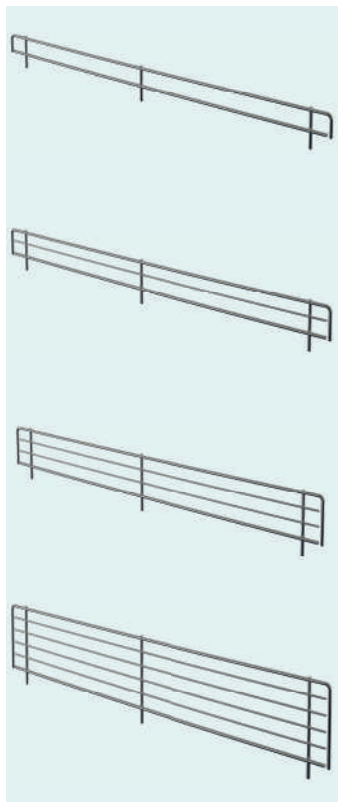




ОГРАЖДЕНИЯ

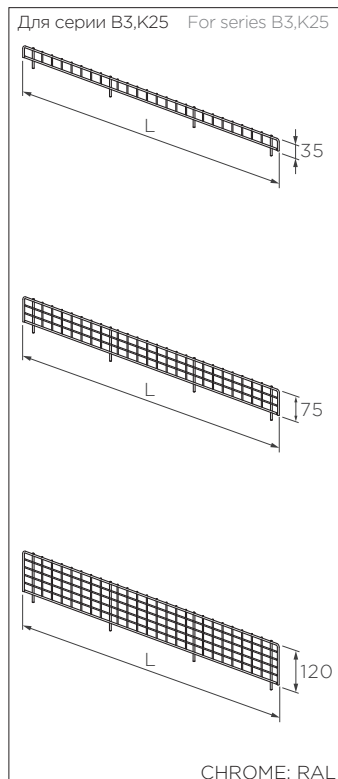
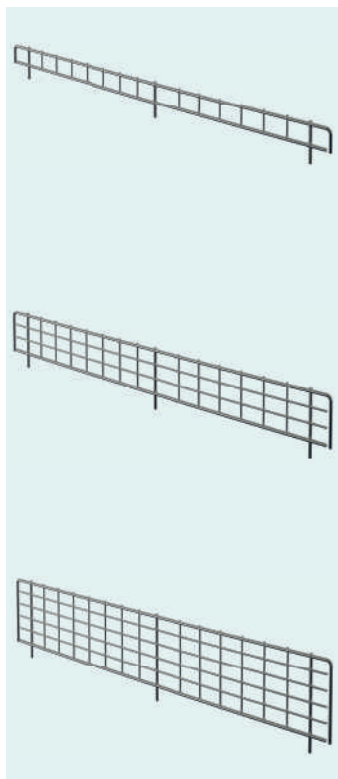
BARRIERS

Ограждение переднее Front barrier



Код Part No.	H	L
LS11-0350500	35	333
LS00-0350600	35	600
LS00-0350625	35	625
LS00-0350665	35	650, 665
LS00-0350800	35	800
LS00-0350900	35	900
LS00-0351000	35	1000
LS00-0351200	35	1200
LS00-0351250	35	1250
LS00-0351330	35	1325,1330
LS00-0500665	50	650, 665
LS00-0501000	50	1000
LS00-0501250	50	1250
LS00-0501330	50	1325,1330
LS11-0750500	75	333
LS00-0750665	75	650, 665
LS00-0750900	75	900
LS00-0751000	75	1000
LS00-0751250	75	1250
LS00-0751330	75	1325,1330
LS00-1200665	120	650, 665
LS00-1201000	120	1000
LS00-1201250	120	1250
LS00-1201330	120	1325,1330

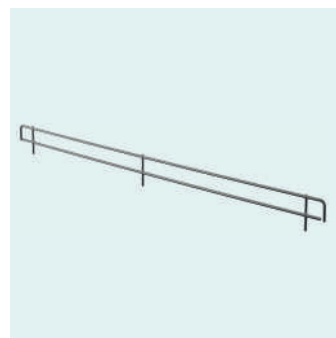
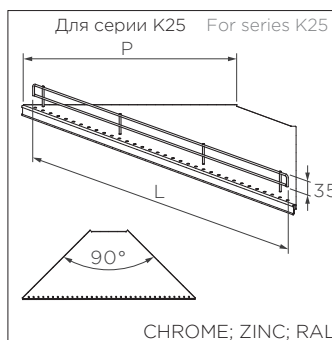
Ограждение переднее сетчатое Wire mesh front barrier



Код Part No.	H	L
LS08-0350665	35	650, 665
LS08-0351000	35	1000
LS08-0351250	35	1250
LS08-0351330	35	1325,1330
LS08-0750665	75	650, 665
LS08-0751000	75	1000
LS08-0751250	75	1250
LS08-0751330	75	1325,1330
LS08-1200665	120	650, 665
LS08-1201000	120	1000
LS08-1201250	120	1250
LS08-1201330	120	1325,1330

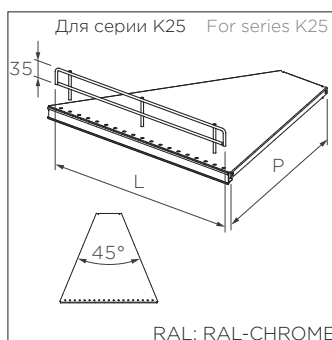
Ограждение полки угловой внешней 35 Barrier for outside corner shelf 35

Код	Part No.	H	P	L
LS10-0350250		35	250	485
LS10-0350300		35	300	560
LS10-0350400		35	400	695
LS10-0350500		35	500	845
LS10-0350600		35	600	985
LS10-0350730		35	730	1170
LS10-0350830		35	830	1310



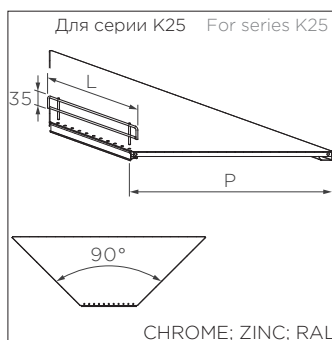
Ограждение 35 полки угловой внешней 45° Barrier 35 for outside corner shelf 45°

Код	Part No.	H	P	L
LS12-0350300		35	300	320
LS12-0350400		35	400	395
LS12-0350500		35	500	470
LS12-0350600		35	600	545



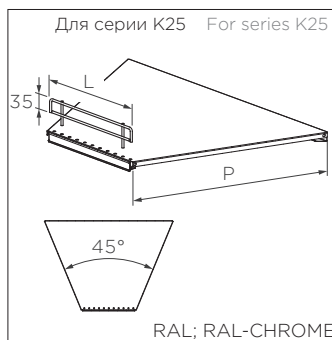
Ограждение полки угловой внутренней 35 Barrier for inside corner shelf 35

Код	Part No.	H	P	L
LS11-0350250		35	250	670
LS11-0350300		35	300	610
LS11-0350400		35	400	470
LS11-0350500		35	500	320
LS11-0350600		35	600	145

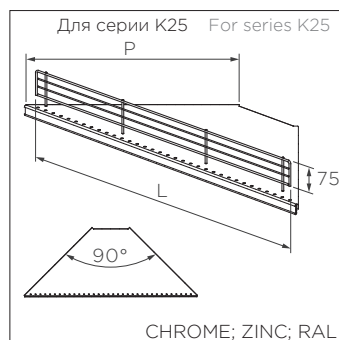
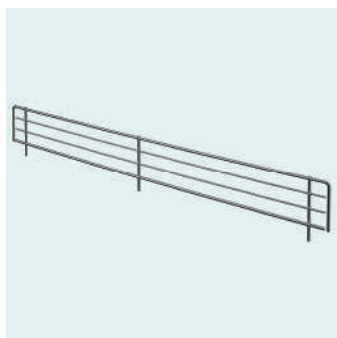


Ограждение 35 полки угловой внутренней 45° Barrier 35 for inside corner shelf 45°

Код	Part No.	H	P	L
LS13-0350300		35	300	420
LS13-0350400		35	400	345
LS13-0350500		35	500	270
LS13-0350600		35	600	195

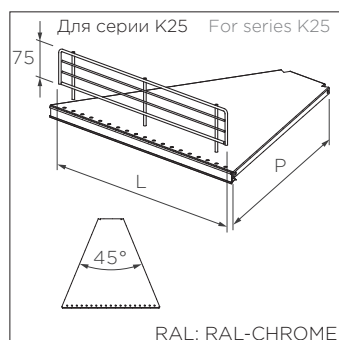


Ограждение полки угловой внешней 75 Barrier for outside corner shelf 75



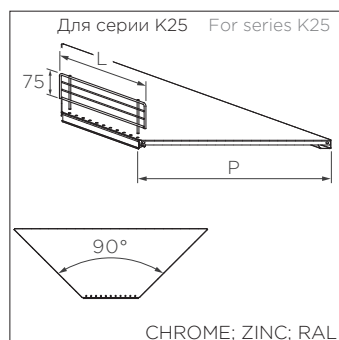
Код Part No.	H	P	L
LS10-0750250	75	250	485
LS10-0750300	75	300	560
LS10-0750400	75	400	695
LS10-0750500	75	500	845
LS10-0750600	75	600	985
LS10-0750730	75	730	1170
LS10-0750830	75	830	1310

Ограждение 75 полки угловой внешней 45° Barrier 75 for outside corner shelf 45°



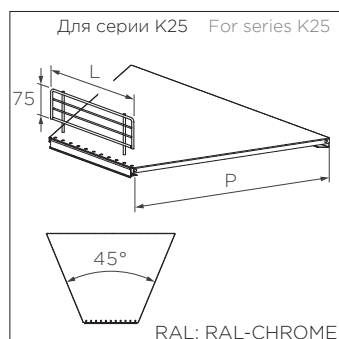
Код Part No.	H	P	L
LS12-0750300	75	300	320
LS12-0750400	75	400	395
LS12-0750500	75	500	470
LS12-0750600	75	600	545

Ограждение полки угловой внутренней 75 Barrier for inside corner shelf 75



Код Part No.	H	P	L
LS11-0750250	75	250	670
LS11-0750300	75	300	610
LS11-0750400	75	400	470
LS11-0750500	75	500	320
LS11-0750600	75	600	145

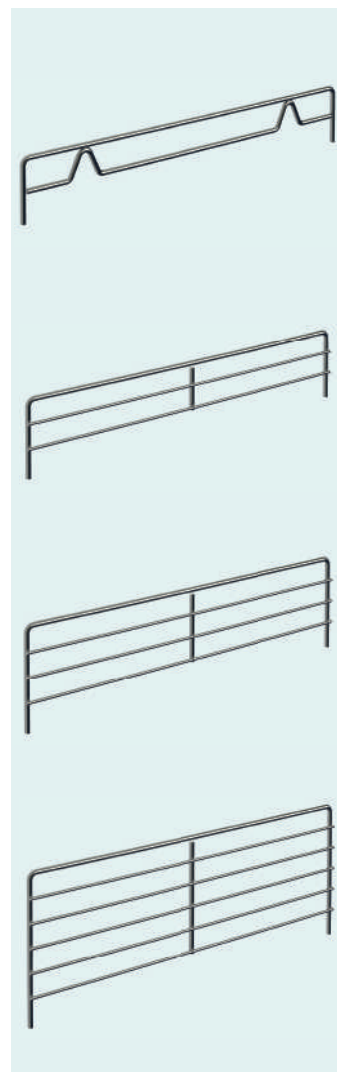
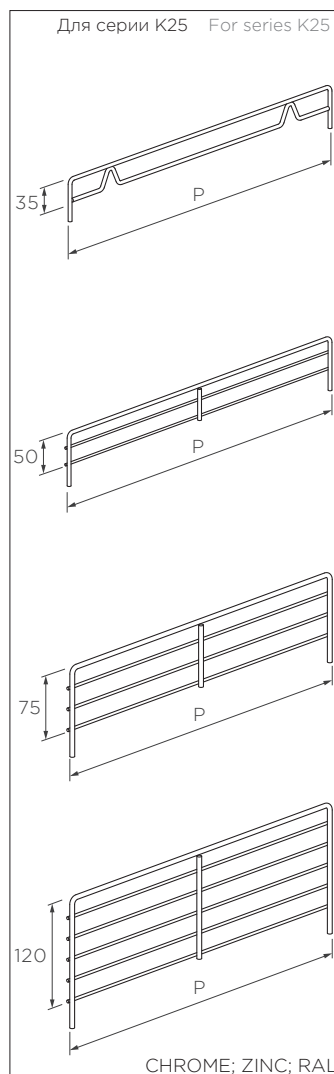
Ограждение 75 полки угловой внутренней 45° Barrier 75 for inside corner shelf 45°



Код Part No.	H	P	L
LS13-0750300	75	300	420
LS13-0750400	75	400	345
LS13-0750500	75	500	270
LS13-0750600	75	600	195

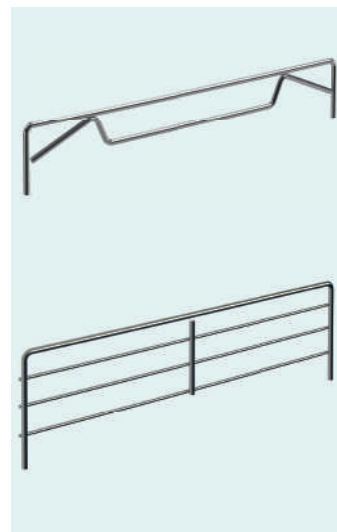
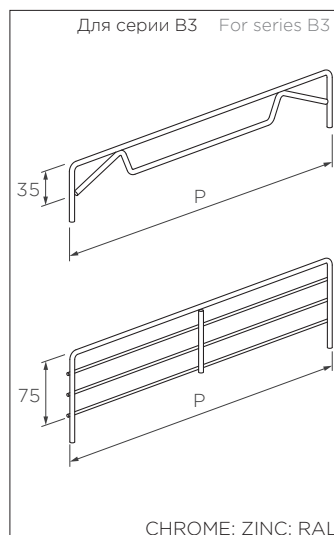
Ограждение боковое Side barrier

Код Part No.	Н	Р
LS01-0350300	35	300
LS01-0350400	35	400
LS01-0350500	35	500
LS01-0350600	35	600
LS01-0350700	35	700
LS01-0350800	35	800
LS01-0500300	50	300
LS01-0500400	50	400
LS01-0500500	50	500
LS01-0500600	50	600
LS01-0500700	50	700
LS01-0500800	50	800
LS01-0750300	75	300
LS01-0750400	75	400
LS01-0750500	75	500
LS01-0750600	75	600
LS01-0750700	75	700
LS01-0750800	75	800
LS01-1200300	120	300
LS01-1200400	120	400
LS01-1200500	120	500
LS01-1200600	120	600
LS01-1200700	120	700
LS01-1200800	120	800

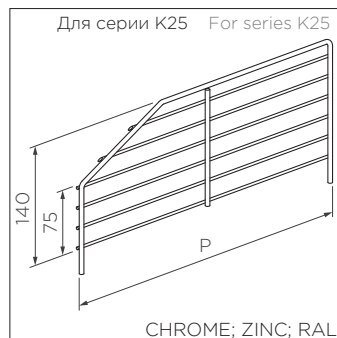


Ограждение боковое Side barrier

Код Part No.	Н	Р
B3.61.011.0005	35	250
B3.61.012.0005	35	300
B3.61.014.0005	35	400
B3.61.016.0005	35	500
B3.61.018.0005	35	600
B3.61.031.0005	75	250
B3.61.032.0005	75	300
B3.61.034.0005	75	400
B3.61.036.0005	75	500
B3.61.038.0005	75	600

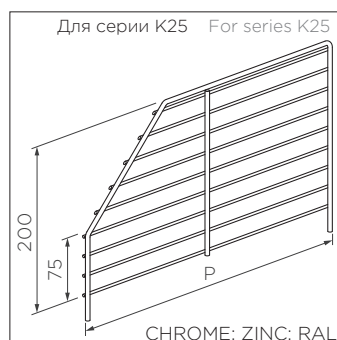


Ограждение боковое 75/140 Side barrier 75/140



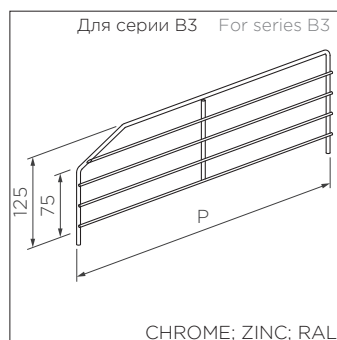
Код Part No.	Н	Р
LS02-1400300	140	300
LS02-1400400	140	400
LS02-1400500	140	500
LS02-1400600	140	600
LS02-1400700	140	700
LS02-1400800	140	800

Ограждение боковое 75/200 Side barrier 75/200



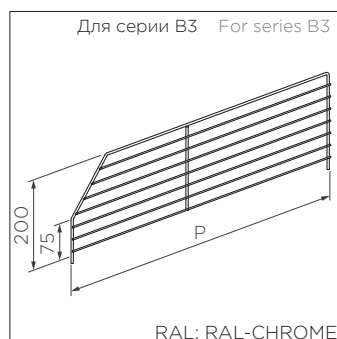
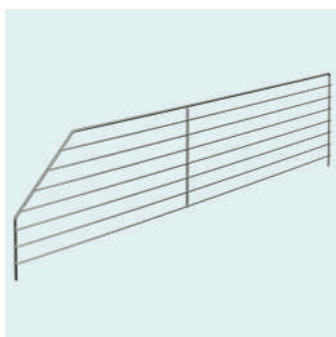
Код Part No.	Н	Р
LS02-2000300	200	300
LS02-2000400	200	400
LS02-2000500	200	500
LS02-2000600	200	600
LS02-2000700	200	700
LS02-2000800	200	800

Ограждение боковое 125 Side barrier 125



Код Part No.	Н	Р
B3.61.051.0005	125	250
B3.61.052.0005	125	300
B3.61.054.0005	125	400
B3.61.056.0005	125	500
B3.61.058.0005	125	600

Ограждение боковое 75/200x830 Side barrier 75/200x830

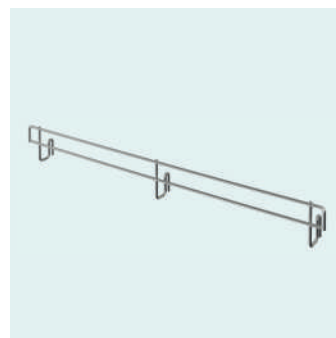
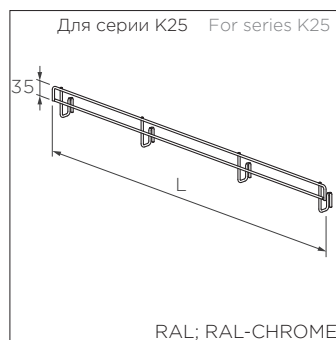


Код Part No.	Н	Р
B3.61.063 ...	200	830

Применяется с комплектом полок глубиной 250 и 600 мм
It is used with a set of shelves 250 and 600 mm deep

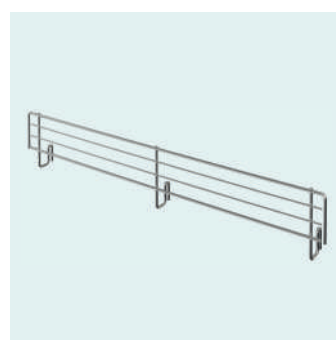
Ограждение переднее полки сетчатой 35 Front barrier for wire mesh shelf 35

Код Part No.	H	L
LS15-0350665	35	665
LS15-0351000	35	1000
LS15-0351250	35	1250
LS15-0351330	35	1330



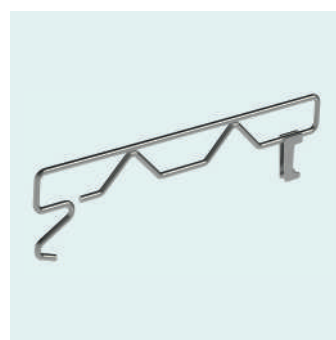
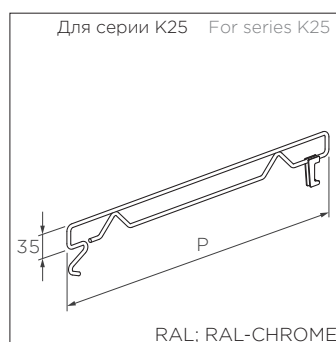
Ограждение переднее полки сетчатой 75 Front barrier for wire mesh shelf 75

Код Part No.	H	L
LS15-0750665	75	665
LS15-0751000	75	1000
LS15-0751250	75	1250
LS15-0751330	75	1330



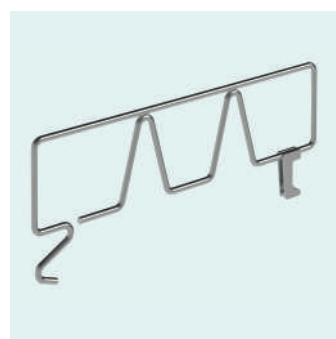
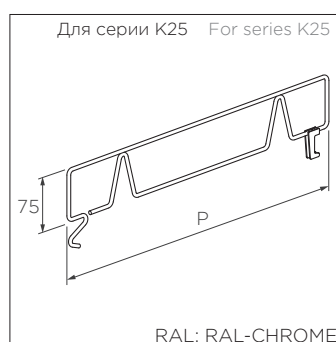
Ограждение боковое полки сетчатой 35 Side barrier for wire mesh shelf 35

Код Part No.	H	P
LS16-0350300	35	300
LS16-0350400	35	400
LS16-0350500	35	500
LS16-0350600	35	600

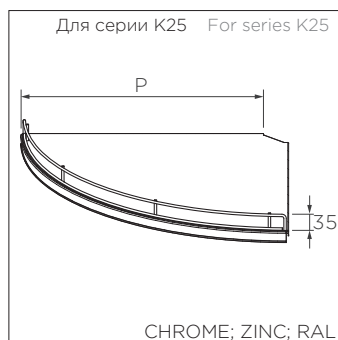


Ограждение боковое полки сетчатой 75 Side barrier for wire mesh shelf 75

Код Part No.	H	P
LS16-0750300	75	300
LS16-0750400	75	400
LS16-0750500	75	500
LS16-0750600	75	600

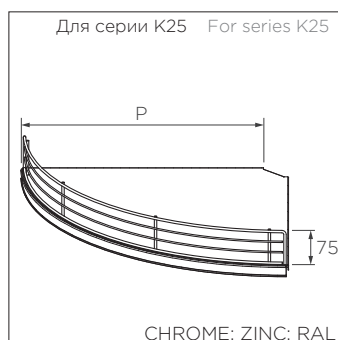
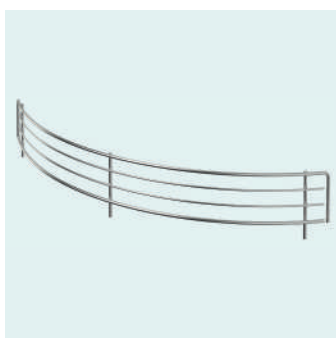


Ограждение полки торцевой 35 Head shelf barrier 35



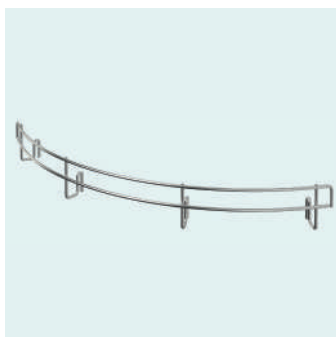
Код Part No.	H	P
LS20-0350300	35	300
LS20-0350400	35	400
LS20-0350500	35	500
LS20-0350600	35	600

Ограждение полки торцевой 75 Head shelf barrier 75



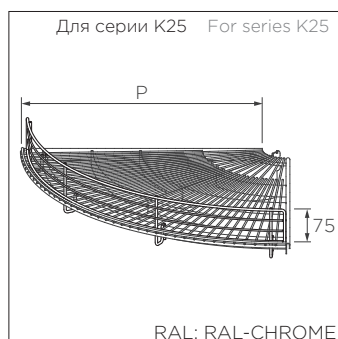
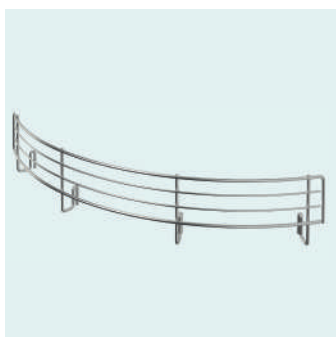
Код - Part No.	H	P
LS20-0750300	75	300
LS20-0750400	75	400
LS20-0750500	75	500
LS20-0750600	75	600

Ограждение полки торцевой сетчатой 35 Head wire mesh shelf barrier 35



Код Part No.	H	P
LS21-0350300	35	300
LS21-0350400	35	400
LS21-0350500	35	500
LS21-0350600	35	600

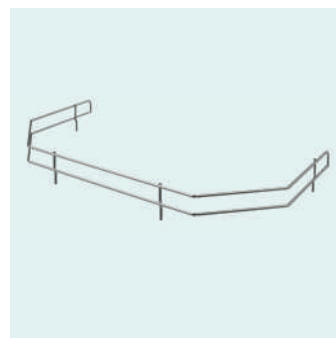
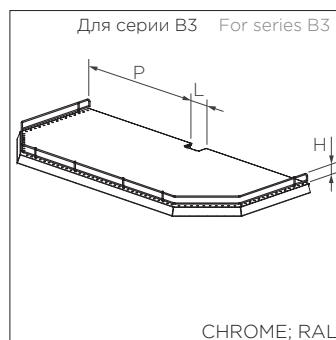
Ограждение полки торцевой сетчатой 75 Head wire mesh shelf barrier 75



Код - Part No.	H	P
LS21-0750300	75	300
LS21-0750400	75	400
LS21-0750500	75	500
LS21-0750600	75	600

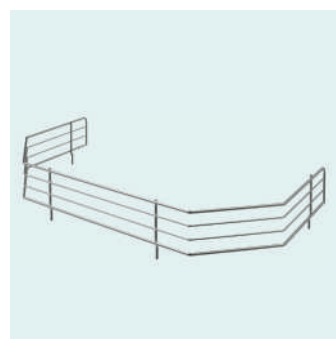
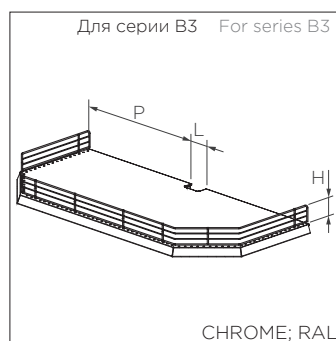
Ограждение торцевое 35 Head barrier 35

Код Part No.	H	P	L
V3.66.111. ...	35	250	60
V3.66.112. ...	35	300	60
V3.66.114. ...	35	400	60
V3.66.116. ...	35	500	60
V3.66.118. ...	35	600	60
V3.66.211. ...	35	250	80
V3.66.212. ...	35	300	80
V3.66.214. ...	35	400	80
V3.66.216. ...	35	500	80
V3.66.218. ...	35	600	80
V3.66.311. ...	35	250	100
V3.66.312. ...	35	300	100
V3.66.314. ...	35	400	100
V3.66.316. ...	35	500	100
V3.66.318. ...	35	600	100



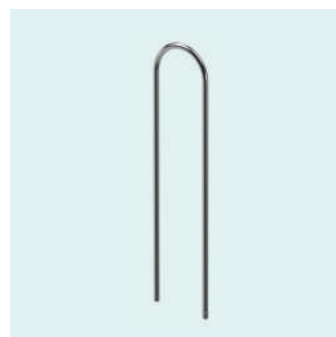
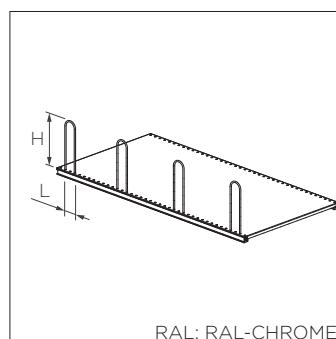
Ограждение торцевое 75 Head barrier 75

Код Part No.	H	P	L
V3.66.131. ...	75	250	60
V3.66.132. ...	75	300	60
V3.66.134. ...	75	400	60
V3.66.136. ...	75	500	60
V3.66.138. ...	75	600	60
V3.66.231. ...	75	250	80
V3.66.232. ...	75	300	80
V3.66.234. ...	75	400	80
V3.66.236. ...	75	500	80
V3.66.238. ...	75	600	80
V3.66.331. ...	75	250	100
V3.66.332. ...	75	300	100
V3.66.334. ...	75	400	100
V3.66.336. ...	75	500	100
V3.66.338. ...	75	600	100



Ограждение-петля 200 Loop barrier 200

Код Part No.	H	L
US00-0050200	200	50



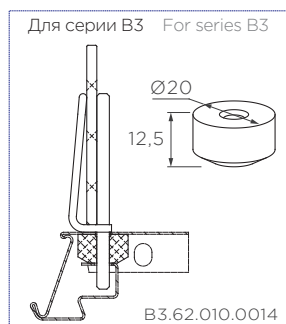
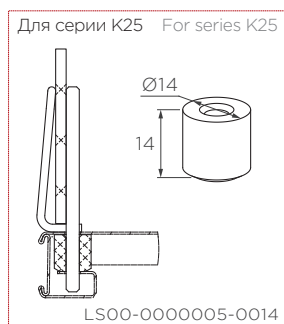
Ограждение стеклянное переднее Front glass barrier



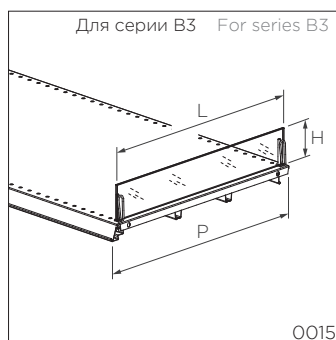
Код Part No.	H	L
В3.64.025.0015	60	650, 665
В3.64.125.0015	60	1000
В3.64.225.0015	60	1250
В3.64.325.0015	60	1325,1330
В3.64.030.0015	75	650, 665
В3.64.130.0015	75	1000
В3.64.230.0015	75	1250
В3.64.330.0015	75	1325,1330
В3.64.035.0015	80	650, 665
В3.64.135.0015	80	1000
В3.64.235.0015	80	1250
В3.64.335.0015	80	1325,1330
В3.64.040.0015	100	650, 665
В3.64.140.0015	100	1000
В3.64.240.0015	100	1250
В3.64.340.0015	100	1325,1330
В3.64.050.0015	125	650, 665
В3.64.150.0015	125	1000
В3.64.250.0015	125	1250
В3.64.350.0015	125	1325,1330
В3.64.060.0015	150	650, 665
В3.64.160.0015	150	1000
В3.64.260.0015	150	1250
В3.64.360.0015	150	1325,1330

Крепеж (отдельный заказ) Fittings (option):

L, мм	650,665	1000	1250	1325,1330
Кол-во, шт. Quantity, pcs.	2	3	3	4



Ограждение стеклянное боковое Side glass barrier



Код Part No.	H	P	L
В3.65.031.0015	75	250	214
В3.65.032.0015	75	300	264
В3.65.034.0015	75	400	364
В3.65.036.0015	75	500	464
В3.65.038.0015	75	600	564
В3.65.041.0015	100	250	214
В3.65.042.0015	100	300	264
В3.65.044.0015	100	400	364
В3.65.046.0015	100	500	464
В3.65.048.0015	100	600	564
В3.65.051.0015	125	250	214
В3.65.052.0015	125	300	264
В3.65.054.0015	125	400	364
В3.65.056.0015	125	500	464
В3.65.058.0015	125	600	564
В3.65.061.0015	150	250	214
В3.65.062.0015	150	300	264
В3.65.064.0015	150	400	364
В3.65.066.0015	150	500	464
В3.65.068.0015	150	600	564


Крепеж (отдельный заказ) Fittings (option):


Держатель US01-0050050-0005 - 2 шт. Glass barrier holder US01-0050050-0005 - 2 pcs.
Втулка В3.62.010.0014 - 2 шт. Bushing В3.62.010.0014 - 2 pcs.

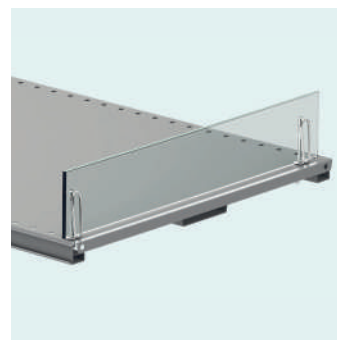
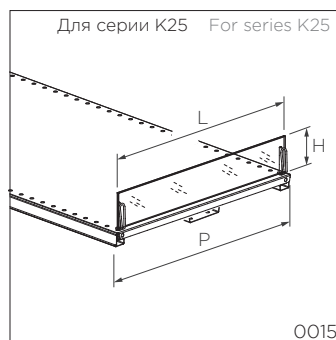
Ограждение стеклянное боковое Side glass barrier

Код	Part No.	H	P	L
LS06-0750300-0015		75	300	288
LS06-0750400-0015		75	400	388
LS06-0750500-0015		75	500	488
LS06-0750600-0015		75	600	588
LS06-0750700-0015		75	700	688
LS06-0750800-0015		75	800	788
LS06-1500400-0015		150	400	388
LS06-1500500-0015		150	500	488

Крепеж (отдельный заказ) Fittings (option):

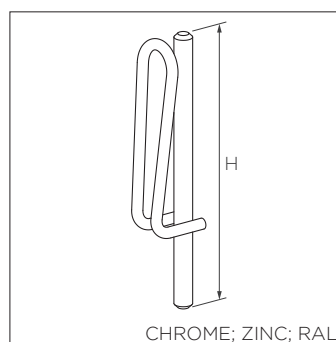
 Держатель US01-005... - 2 шт.
 Glass barrier holder US01... - 2 pcs.

 Втулка LS00-0000... - 2 шт.
 Bushing LS00-0000... - 2 pcs.



Держатель ограждения стеклянного Glass barrier holder

Код	Part No.	H
US01-0050050		80



Втулка держателя ограждения стеклянного Bushing for glass barrier holder

Код	Part No.	H
B3.62.010.0014		12.5



Втулка держателя ограждения стеклянного Bushing for glass barrier holder

Код	Part No.	H
LS00-0000005-0014		14



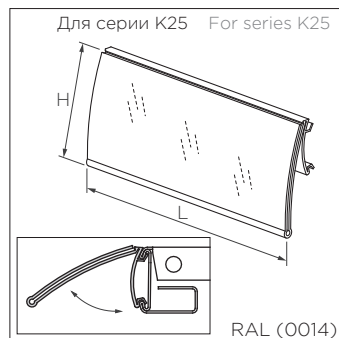
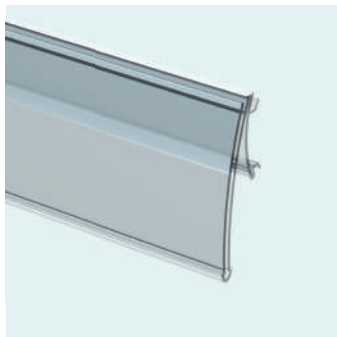


ЦЕННИКОДЕРЖАТЕЛИ

PRICEHOLDERS

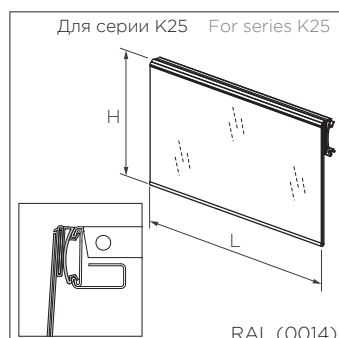
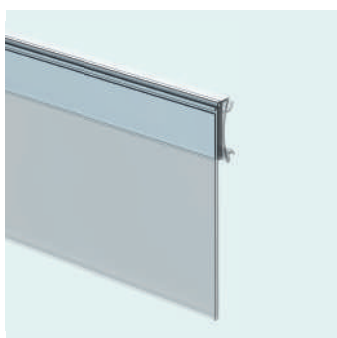


Ценникодержатель Priceholder



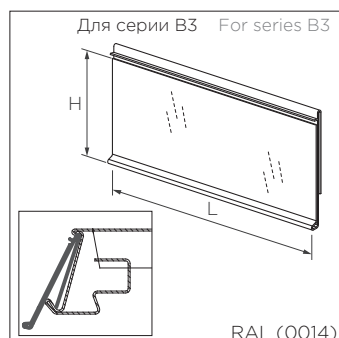
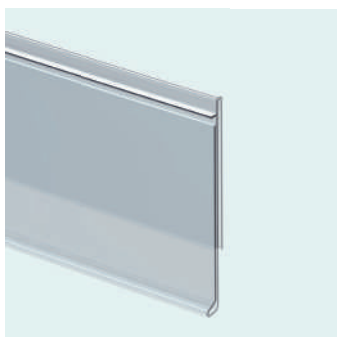
Код Part No.	H	L
LK00-0390070	39	70
LK00-0390333	39	333
LK00-0390665	39	665
LK00-0390900	39	900
LK00-0391000	39	1000
LK00-0391250	39	1250
LK00-0391330	39	1330
LK00-0600665	60	665
LK00-0601000	60	1000
LK00-0601250	60	1250
LK00-0601330	60	1330

Ценникодержатель 76 Priceholder 76



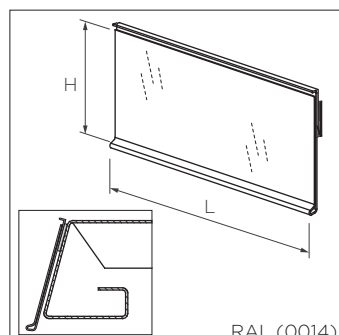
Код Part No.	H	L
LK05-0760665	76	665
LK05-0761000	76	1000
LK05-0761250	76	1250
LK05-0761330	76	1330

Ценникодержатель Priceholder



Код Part No.	H	L
B3.90.411. ...	39	325
B3.90.011. ...	39	650
B3.90.111. ...	39	1000
B3.90.211. ...	39	1250
B3.90.311. ...	39	1325
B3.90.131. ...	60	1000
B3.90.231. ...	60	1250
B3.90.331. ...	60	1325

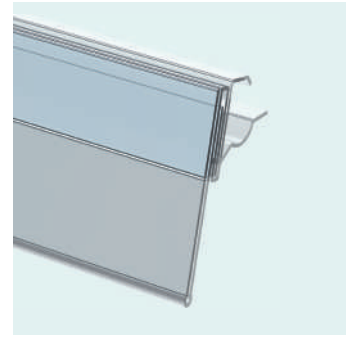
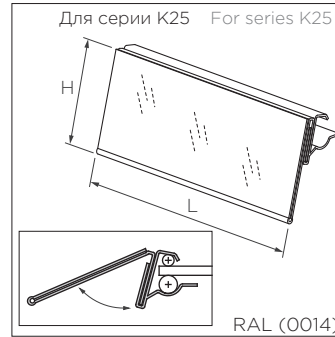
Ценникодержатель самоклеющийся Self adhesive priceholder



Код Part No.	H	L
UK00-0390222	39	222
UK00-0390600	39	600
UK00-0390650	39	650
UK00-0390672	39	672
UK00-0391000	39	1000
UK00-0391050	39	1050
UK00-0391250	39	1250
UK00-0391325	39	1325
UK00-0600650	60	650
UK00-0601000	60	1000
UK00-0601250	60	1250
UK00-0601325	60	1325

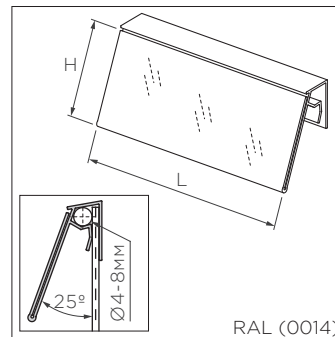
Ценникодержатель полки сетчатой 39 Priceholder for wire mesh shelf 39

Код Part No.	H	L
LK01-0390070	39	70
LK01-0390665	39	665
LK01-0391000	39	1000
LK01-0391250	39	1250
LK01-0391330	39	1330



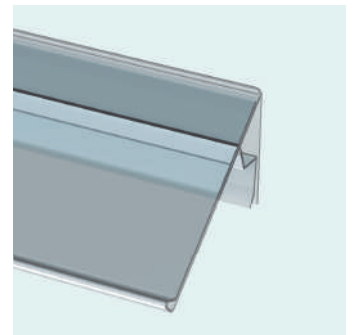
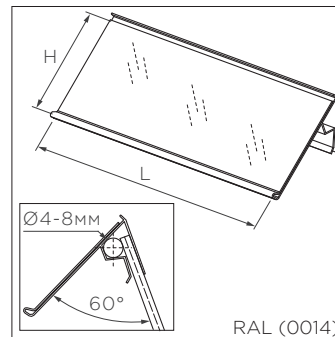
Ценникодержатель корзины 25° Priceholder for basket 25°

Код Part No.	H	L
UK02-2525042	25	425
UK02-2539017	39	175
UK02-2539022	39	223
UK02-2539028	39	280
UK02-2539038	39	380
UK02-2539042	39	425
UK02-2539053	39	530
UK02-2539056	39	565
UK02-2539072	39	720
UK02-2539086	39	865
UK02-2539096	39	965
UK02-2539102	39	1025
UK02-2539116	39	1165
UK02-2539121	39	1215
UK02-2539129	39	1290



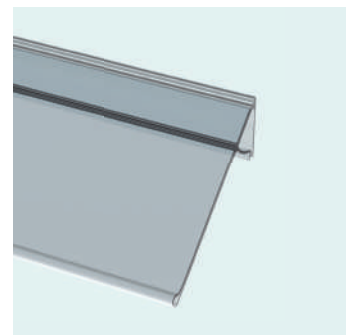
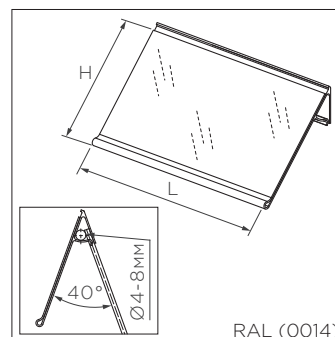
Ценникодержатель корзины 39, 60° Priceholder for basket 39, 60°

Код Part No.	H	L
UK02-6039056	39	565
UK02-6039061	39	615
UK02-6039086	39	865
UK02-6039096	39	965
UK02-6039116	39	1165
UK02-6039121	39	1215
UK02-6039129	39	1290

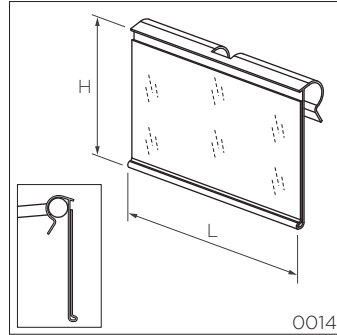


Ценникодержатель корзины 60, 40° Priceholder for basket 60, 40°

Код Part No.	H	L
UK03-4060096	60	965
UK03-4060121	60	1215
UK03-4060129	60	1290

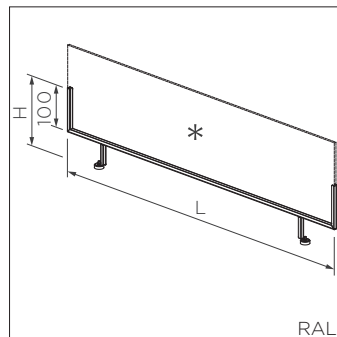
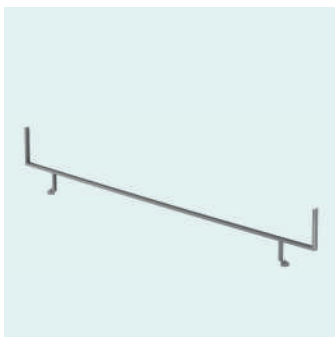


Ценникодержатель крюка 39x70 Priceholder on a hook 39x70



Код	Part No.	H	L
УК01-0390070-0000		39	70

Навигационная магнитная рамка 200 Magnetic navigation frame 200



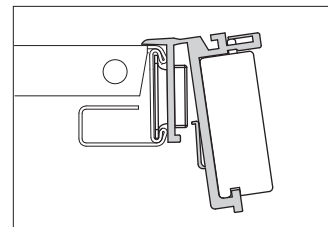
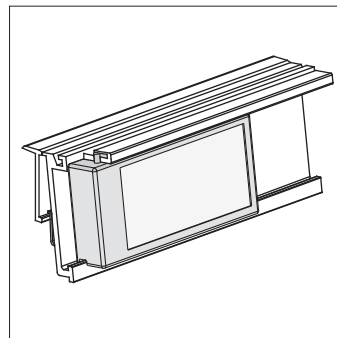
Код	Part No.	H	L
УК30-2000800		200	800
УК30-2000960		200	960
УК30-2001150		200	1150

* Пластиковая вставка толщиной 4...9,5 мм (материал заказчика)
 * Plastic insert, thickness 4 ... 9,5 mm (customer's material)

В комплект поставки входит Included in the complete set:

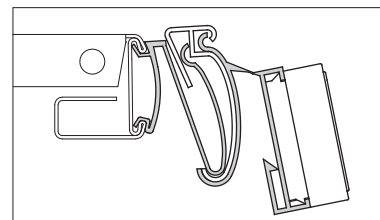
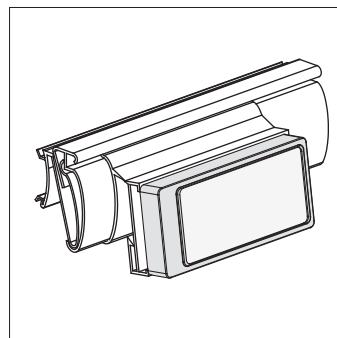
- Магнитный крепеж, C20 - 2 шт. Гайка M4 - 2 шт.
- Magnetic fastener, C20 - 2 pcs. Nut M4 - 2 pcs.

Ценник электронный "SES" Electronic price label "SES"



Размеры согласно заказу Dimensions as per order

Ценник электронный "ZBD" Electronic price label "ZBD"



Размеры согласно заказу Dimensions as per order

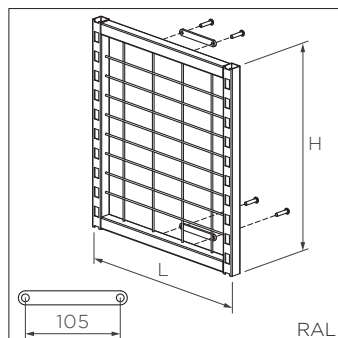
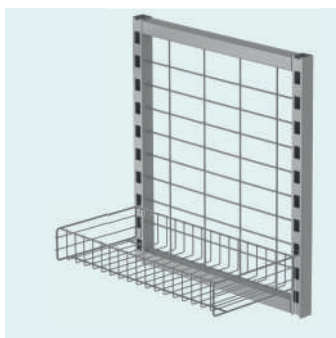


АКСЕССУАРЫ НА СТОЙКУ

UPRIGHT ACCESSORIES



Рамка для накопителей 530x450 Frame for magazines 530x450



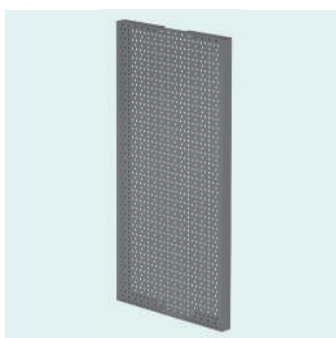
Код	Part No.	H	L	
UH12-0530450		530	450	75

В комплект поставки входит Included in the complete set:

	Вставка LV51-0900000 - 2 шт. Insert LV51-0900000 - 2 pcs.
	Винт М8х35 В3.86.010.0001 - 4 шт. Screw М8х35 В3.86.010.0001 - 4 pcs.

* Применяется с накопителем наклонным В3.152.020... * Is used with inclined storage tank В3.152.020...

Панель перфорированная навесная 800x400 Perforated hinged panel 800x400

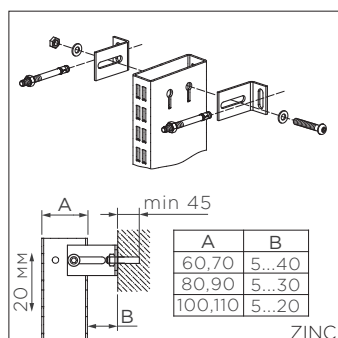


Код	Part No.	H	L	
LH08-0800400		800	400	30

В комплект поставки входит Included in the complete set:

	Вставка панели LH08-0800400 - 2 шт. Panel Insert LH08-0800400 - 2 pcs.
	Винт М8х16 В3.86.006.0001 - 4 шт. Screw М8х16 В3.86.006.0001 - 4 pcs.
	Гайка М8 В3.81.020.0001 - 4 шт. Nut М8 В3.81.020.0001 - 4 pcs.

Фиксатор стойки Upright lock

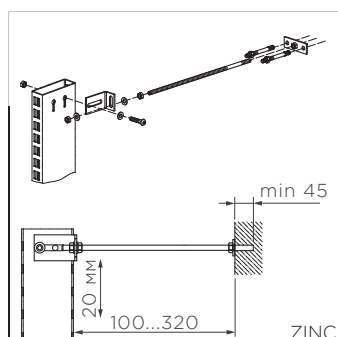


Код	Part No.
UU00-0000000-0001	

В комплект поставки входит Included in the complete set:

	Фиксатор стойки UU00... - 2 шт. Upright lock UU00... - 2 pcs.		Винт М8х50 В3.86.020... - 1 шт. Screw М8х50 В3.86.020... - 1 pcs.
	Гайка М8 В3.81.020... - 1 шт. Nut М8 В3.81.020.0001 - 1 pcs.		Шайба 8 В3.82.020.0001 - 2 шт. Washer 8 В3.82.020.0001 - 2 pcs.
	Болт анкерный с гайкой М8х60 GV60... - 2 шт. (отдельный заказ) Anchor with nut М8х60 GV60-0108060-0001 - 2 pcs. (option)		

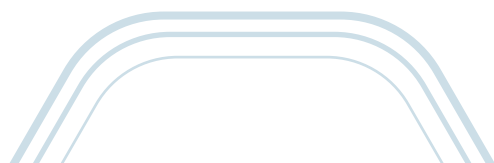
Фиксатор стойки регулируемый Upright adjustable lock



Код	Part No.
UU01-0000000-0001	

В комплект поставки входит Included in the complete set:

	Фиксатор стойки UU00... - 1 шт. Upright lock UU00... - 1 pcs.		Пластина UU01... - 1 шт. Plate UU01-0000001-0001 - 1 pcs.
	Шпилька UU01... - 1 шт. Pin UU01-0000002-0001 - 1 pcs.		Винт М8х50 В3.86.020... - 1 шт. Screw М8х50 В3.86.020... - 1 pcs.
	Гайка М8 В3.81.020... - 3 шт. Nut М8 В3.81.020.0001 - 3 pcs.		Шайба 8 В3.82.020.0001 - 3 шт. Washer 8 В3.82.020.0001 - 3 pcs.
	Болт анкерный с гайкой М8х60 GV60... - 2 шт. (отдельный заказ) Anchor with nut М8х60 GV60-0108060-0001 - 2 pcs. (option)		

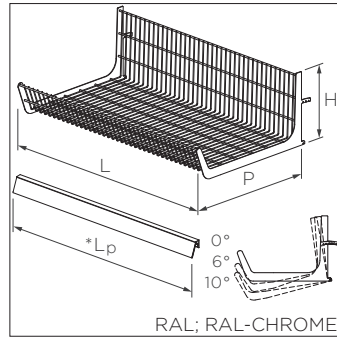
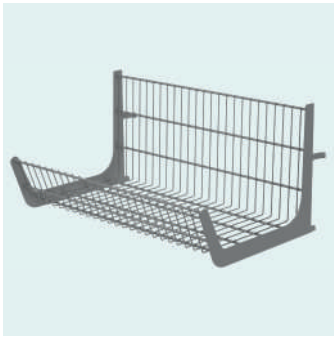


КОРЗИНЫ

BASKETS



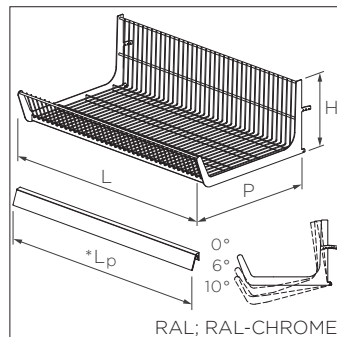
Корзина Basket



* Lp - длина ценникодержателя UK02, UK03 (см. стр. 63)
 * Lp - pricetag holder length UK02, UK03 (see page 63)

Код	Part No.	H	P	L	*Lp	
UM15-3140065		310	400	650	615	90
UM15-3140066		310	400	665	615	90
UM15-3140100		310	400	1000	965	90
UM15-3140125		310	400	1250	1215	90
UM15-3140132		310	400	1325	1290	90
UM15-3140133		310	400	1330	1290	90
UM15-3150065		310	500	650	615	90
UM15-3150066		310	500	665	615	90
UM15-3150100		310	500	1000	965	90
UM15-3150125		310	500	1250	1215	90
UM15-3150132		310	500	1325	1290	90
UM15-3150133		310	500	1330	1290	90
UM15-3160065		310	600	650	615	90
UM15-3160066		310	600	665	615	90
UM15-3160100		310	600	1000	965	90
UM15-3160125		310	600	1250	1215	90
UM15-3160132		310	600	1325	1290	90
UM15-3160133		310	600	1330	1290	90
UM15-3170065		310	700	650	615	90
UM15-3170066		310	700	665	615	90
UM15-3170100		310	700	1000	965	90
UM15-3170125		310	700	1250	1215	90
UM15-3170132		310	700	1325	1290	90
UM15-3170133		310	700	1330	1290	90

Корзина усиленная Reinforced basket

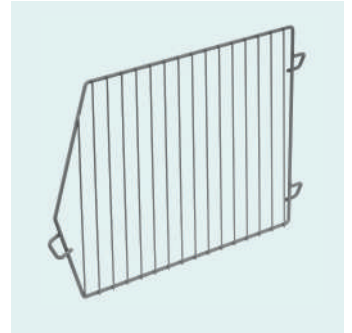
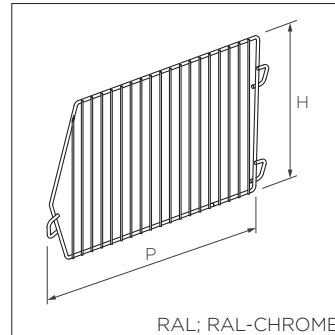


* Lp - длина ценникодержателя UK02, UK03 (см. стр. 63)
 * Lp - pricetag holder length UK02, UK03 (see page 63)


Код	Part No.	H	P	L	*Lp	
UM17-3140065		310	400	650	615	150
UM17-3140066		310	400	665	615	150
UM17-3140100		310	400	1000	965	150
UM17-3140125		310	400	1250	1215	150
UM17-3140132		310	400	1325	1290	150
UM17-3140133		310	400	1330	1290	150
UM17-3150065		310	500	650	615	150
UM17-3150066		310	500	665	615	150
UM17-3150100		310	500	1000	965	150
UM17-3150125		310	500	1250	1215	150
UM17-3150132		310	500	1325	1290	150
UM17-3150133		310	500	1330	1290	150
UM17-3160065		310	600	650	615	150
UM17-3160066		310	600	665	615	150
UM17-3160100		310	600	1000	965	150
UM17-3160125		310	600	1250	1215	150
UM17-3160132		310	600	1325	1290	150
UM17-3160133		310	600	1330	1290	150
UM17-3170065		310	700	650	615	150
UM17-3170066		310	700	665	615	150
UM17-3170100		310	700	1000	965	150
UM17-3170125		310	700	1250	1215	150
UM17-3170132		310	700	1325	1290	150
UM17-3170133		310	700	1330	1290	150
UM17-3180065		310	800	650	615	150
UM17-3180066		310	800	665	615	150
UM17-3180100		310	800	1000	965	150
UM17-3180125		310	800	1250	1215	150
UM17-3180132		310	800	1325	1290	150
UM17-3180133		310	800	1330	1290	150

Делитель корзины UM15 и UM17 Divider for basket UM15 and UM17

Код Part No.	H	P
UM15-3100400	285	400
UM15-3100500	285	500
UM15-3100600	285	600
UM15-3100700	285	700
UM15-3100800	285	800




Корзина навесная 205 (K25) Hanging basket 205 (K25)

Код Part No.	H	P	L	*Lp	
LM00-2040066	205	400	665	615	60
LM00-2040100	205	400	1000	965	60
LM00-2040125	205	400	1250	1215	40
LM00-2040133	205	400	1330	1290	40
LM00-2050066	205	500	665	615	60
LM00-2050100	205	500	1000	965	60
LM00-2050125	205	500	1250	1215	40
LM00-2050133	205	500	1330	1290	40

* Lp - длина ценникодержателя UK02, UK03 (см. стр. 63)
 * Lp - pricetag holder length UK02, UK03 (see page 63)



Корзина навесная 205 (B3) Hanging basket 205 (B3)

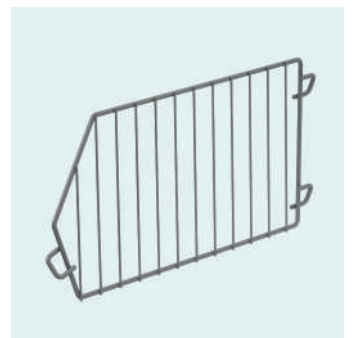
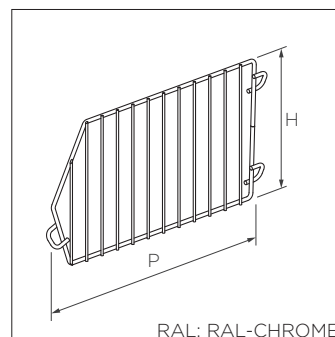
Код Part No.	H	P	L	*Lp	
B3.55.001. ...	205	300	650	615	30
B3.55.101. ...	205	300	1000	965	30
B3.55.201. ...	205	300	1250	1215	25
B3.55.301. ...	205	300	1325	1290	25
B3.55.002. ...	205	400	650	615	25
B3.55.102. ...	205	400	1000	965	25
B3.55.202. ...	205	400	1250	1215	20
B3.55.302. ...	205	400	1325	1290	20

* Lp - длина ценникодержателя UK02, UK03 (см. стр. 63)
 * Lp - pricetag holder length UK02, UK03 (see page 63)

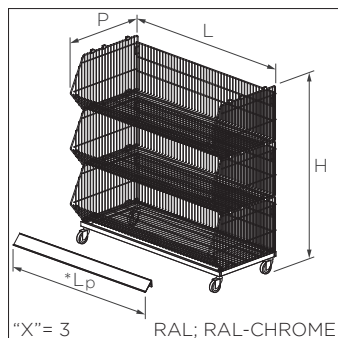
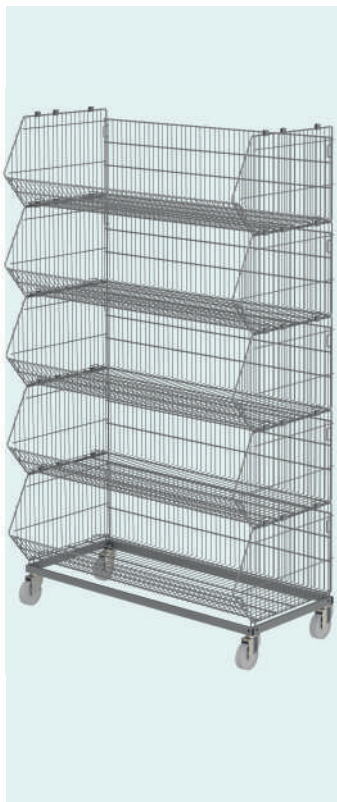


Делитель корзины навесной LM00 и B3.55 Hanging basket divider LM00 and B3.55

Код Part No.	H	P
LM00-2000400	190	400
LM00-2000500	190	500
B3.55.011. ...	190	300
B3.55.012. ...	190	400



Корзина двух... пятиярусная на колёсах 600x1200 Two... five-level basket with wheels 600x1200



Код	Part No.	"X"	H	P	L	*Lp	
UM11-0260120		2	850	600	1200	1165	120
UM11-0360120		3	1210	600	1200	1165	180
UM11-0460120		4	1570	600	1200	1165	240
UM11-0560120		5	1930	600	1200	1165	300

"X"- количество ярусов "X"- number of levels

* Lp - длина ценникодержателя UK02 (см. стр. 63)

* Lp - pricetag holder length UK02 (see page 63)

В комплект поставки входит Included in the complete set:



База для корзин с колёсами 600x1200 UM09... - 1 шт.
Base for baskets with wheels 600x1200 UM09... - 1 pcs.



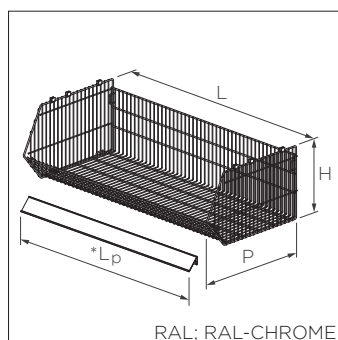
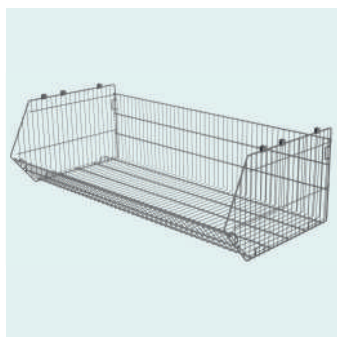
Корзина штабелируемая 360x600x1200 UM10... - "X" шт.
Stackable basket 360x600x1200 UM10-3660120 - "X" pcs.

Отдельный заказ Option:



Делитель корзины штабелир. 360x600 UM203600600
Stackable basket divider 360x600 UM20-3600600

Корзина штабелируемая 360x1200 Stackable basket 360x1200



Код	Part No.	H	P	L	*Lp	
UM10-3650120		360	500	1200	1165	60
UM10-3660120		360	600	1200	1165	60

* Lp - длина ценникодержателя UK02 (см. стр. 63)

* Lp - pricetag holder length UK02 (see page 63)

В комплект поставки входит Included in the complete set:



Корпус корзины UM10-36... - 1 шт.
Basket body UM10-36... - 1 pcs.

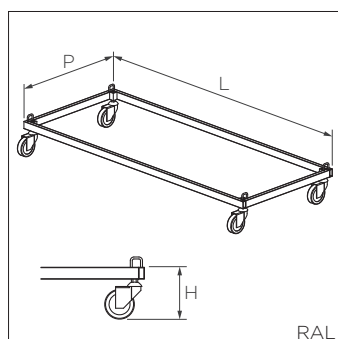


Боковина левая UM10-36... - 1 шт.
Left side panel UM10-36... - 1 pcs.



Боковина правая UM10-36... - 1 шт.
Right side panel UM10-36... - 1 pcs.

База с колёсами 600x1200 для корзин UM10 Base with wheels 600x1200 for baskets UM10



Код	Part No.	H	P	L	
UM09-6001200		130	600	1200	640

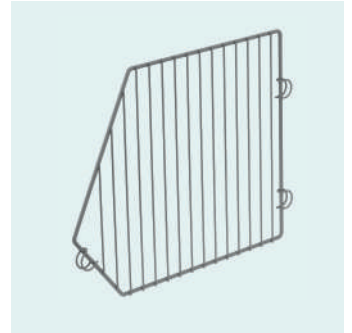
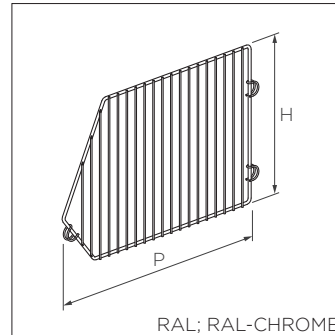
В комплект поставки входит Included in the complete set:



Опора колёсная Ø100 - 4 шт.
Wheel support Ø100 - 4 pcs.

Делитель корзины штабелируемой UM10 Stackable basket UM10 divider


Код	Part No.	H	P
UM20-3600500		340	500
UM20-3600600		340	600



Корзина штабелируемая UM12 Stackable basket UM12

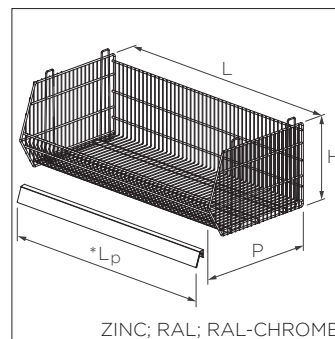


Корзина штабелируемая Stackable basket

Код	Part No.	H	P	L	*Lp	
UM12-3640060		360	400	600	565	200
UM12-3640090		360	400	900	865	200
UM12-3640120		360	400	1200	1165	200
UM12-3650060		360	500	600	565	200
UM12-3650090		360	500	900	865	200
UM12-3650120		360	500	1200	1165	200

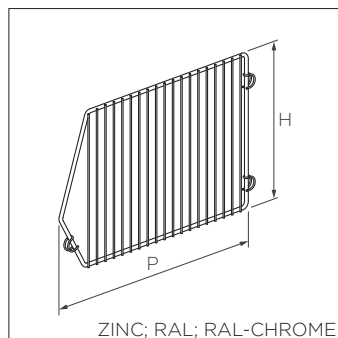
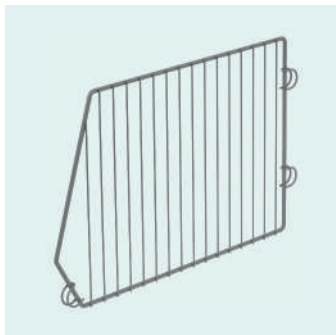
UM12-4160060		410	600	600	565	250
UM12-4160090		410	600	900	865	250
UM12-4160120		410	600	1200	1165	250
UM12-4170060		410	700	600	565	250
UM12-4170090		410	700	900	865	250
UM12-4170120		410	700	1200	1165	250
UM12-4180060		410	800	600	565	250
UM12-4180090		410	800	900	865	250
UM12-4180120		410	800	1200	1165	250

UM12-4660060		460	600	600	565	250
UM12-4660090		460	600	900	865	250
UM12-4660120		460	600	1200	1165	250
UM12-4670060		460	700	600	565	250
UM12-4670090		460	700	900	865	250
UM12-4670120		460	700	1200	1165	250
UM12-4680060		460	800	600	565	250
UM12-4680090		460	800	900	865	250
UM12-4680120		460	800	1200	1165	250



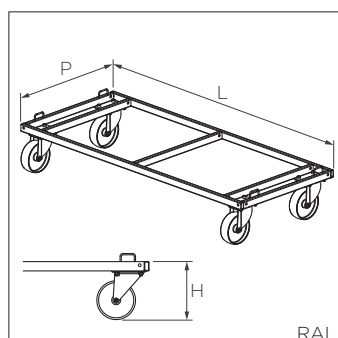
* Длина ценникодержателя UK02 (см. стр. 63)
* Pricetag holder length UK02 (see page 63)

Делитель корзины штабелируемой UM12 Stackable basket UM12 divider



Код	Part No.	H	P
UM22-3600400		360	400
UM22-3600500		360	500
UM22-4100600		410	600
UM22-4100700		410	700
UM22-4100800		410	800
UM22-4600600		460	600
UM22-4600700		460	700
UM22-4600800		460	800

База с колёсами для корзин UM12 Base with wheels for baskets UM12



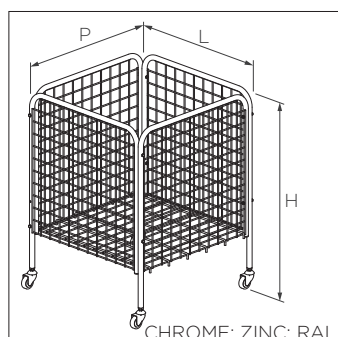
Код	Part No.	H	P	L	
UM08-4000600		190	400	600	600
UM08-4000900		190	400	900	600
UM08-4001200		190	400	1200	600
UM08-5000600		190	500	600	850
UM08-5000900		190	500	900	850
UM08-5001200		190	500	1200	850
UM08-6000600		190	600	600	800
UM08-6000900		190	600	900	800
UM08-6001200		190	600	1200	800
UM08-7000600		190	700	600	800
UM08-7000900		190	700	900	800
UM08-7001200		190	700	1200	800
UM08-8000600		190	800	600	800
UM08-8000900		190	800	900	800
UM08-8001200		190	800	1200	800

В комплект поставки входит Included in the complete set:



Опора колёсная Ø125 - 4 шт.
Wheel support Ø125 - 4 pcs.

Корзина с ножками на колёсах Basket with legs on wheels



Код	Part No.	H	P	L	
UM41-8040060		800	400	600	60
UM41-8060060		800	600	600	60
UM41-8512080		850	1200	800	200

В комплект поставки входит Included in the complete set:



Боковина UM41-80... - 4 шт.
Panel UM41-80... - 4 pcs.



Болт M6x45 - 8 шт.
Bolt M6x45 - 8 pcs.



Дно UM41-80... - 1 шт.
Head panel UM41-80... - 1 pcs.



Гайка M6 - 8 шт.
Nut M6 - 8 pcs.




Опора кол. с торм. - 2 шт.
Wheel sup. with brake - 2 pcs.








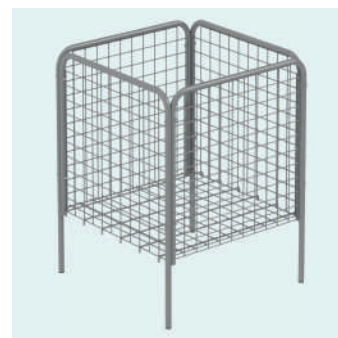
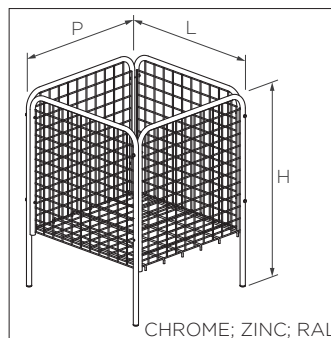
Опора кол. - 2 шт.
Wheel support - 2 pcs.

Корзина с ножками Basket with legs


Код Part No.	H	P	L	
UM44-8040060	800	400	600	60
UM44-8060060	800	600	600	60

В комплект поставки входит Included in the complete set:



 Боковина UM44-80... - 4 шт. Panel UM44-80... - 4 pcs.	 Болт M6x45 - 8 шт. Bolt M6x45 - 8 pcs.
 Дно UM41-80... - 1 шт. Head panel UM41-80... - 1 pcs.	 Гайка M6 - 8 шт. Nut M6 - 8 pcs.
 Заглушка 20ДЧК, цвет черный - 4 шт. Tube plug 20ДЧК, black - 4 pcs.	

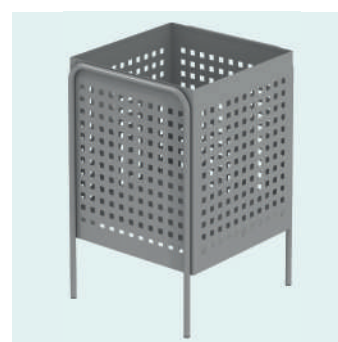
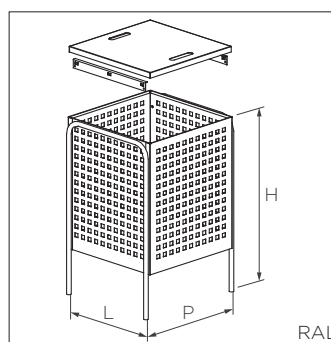


Корзина-накопитель 500x500 Storage-basket 500x500


Код Part No.	H	P	L	
B3.59.025. ...	800	500	500	40

В комплект поставки входит Included in the complete set:

 Дно B3.59.025... - 1 шт. Head panel B3.59.025... - 1 pcs.
 Уголок B3.59.025... - 2 шт. Angle piece B3.59.025... - 2 pcs.

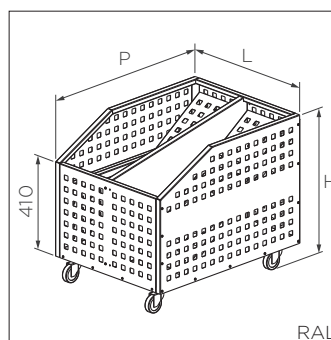


Корзина передвижная 700x800x600 с регулируемым дном Movable basket with adjustable bottom


Код Part No.	H	P	L	
UM07-7008060	700	800	600	120

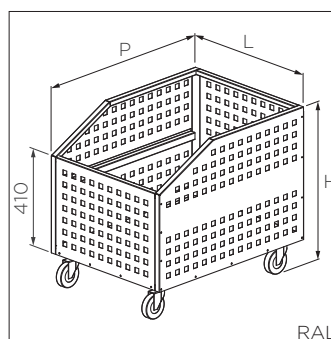
В комплект поставки входит Included in the complete set:

 Дно наклонное UM07-7008060 - 2 шт. Adjustable bottom UM07-7008060 - 2 pcs.

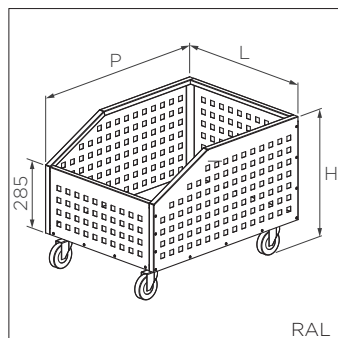
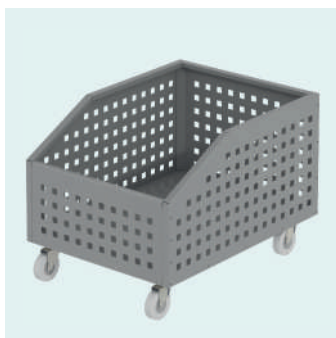


Корзина передвижная 700x800x600 Movable basket 700x800x600

Код Part No.	H	P	L	
UM06-7008060	700	800	600	240

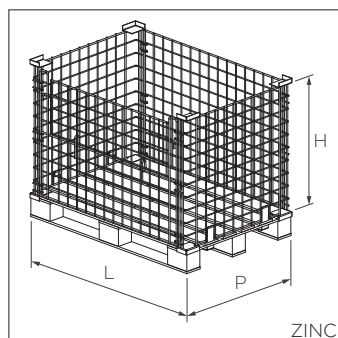
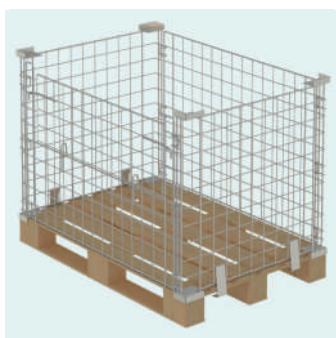


Корзина передвижная 570x800x600 Movable basket 570x800x600



Код	Part No.	H	P	L	
UM06-5708060		570	800	600	240

Контейнер паллетный 800x800x1200 Pallet container 800x800x1200

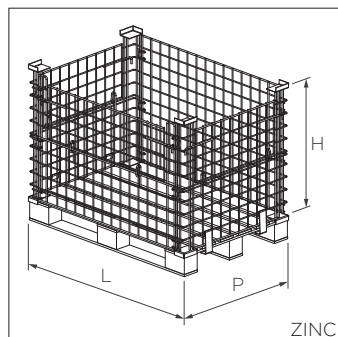
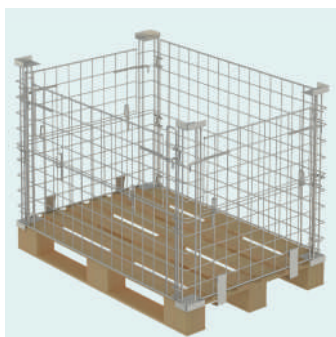


Код	Part No.	H	P	L	
UM00-8080120		800	800	1200	600

В комплект поставки входит Included in the complete set:

- Стенка боковая с дверцей UM00 - 1 шт.
Side panel with a door UM00 - 1 pcs.
- Стенка боковая UM00 - 1 шт.
Side panel UM00 - 1 pcs.
- Стенка торцевая UM00 - 2 шт.
Head panel UM00 - 2 pcs.
- Зацеп UM00 - 4 шт.
Hook end UM00 - 4 pcs.

Контейнер паллетный 800x800x1200 трехдверный 3-door pallet container 800x800x1200

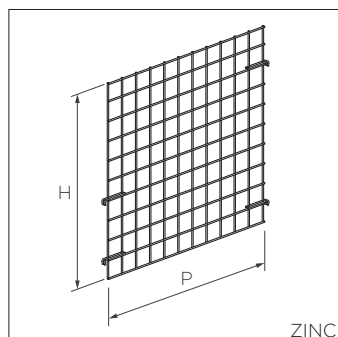
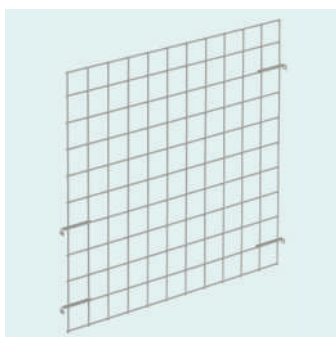


Код	Part No.	H	P	L	
UM02-8080120		800	800	1200	600

В комплект поставки входит Included in the complete set:


- Стенка боковая с дверцей UM00 - 1 шт.
Side panel with a door UM00 - 1 pcs.
- Стенка торцевая с дверцей UM00 - 2 шт.
Head panel with a door UM00 - 2 pcs.
- Стенка боковая UM00 - 1 шт.
Side panel UM00 - 1 pcs.
- Зацеп UM00 - 4 шт.
Hook end UM00 - 4 pcs.

Делитель контейнера паллетного Divider of pallet container








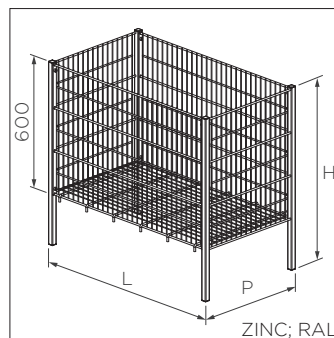
Код	Part No.	H	P	
UM21-8000800		800	800	240

Стол для распродаж 850x550 Sales table 850x550

Код	Part No.	H	P	L	
UM46-8555060		850	550	600	120
UM46-8555096		850	550	960	120
UM46-8555121		850	550	1210	100
UM46-8555130		850	550	1300	150

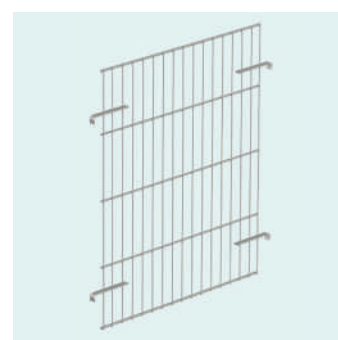
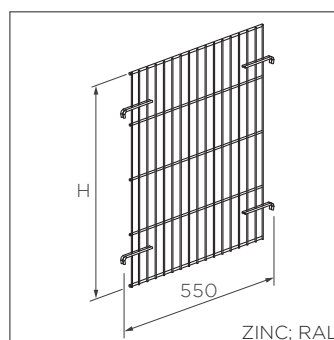
В комплект поставки входит Included in the complete set:

	Стенка UM46-8555... - 2 шт. Head panel UM46-85... - 2 pcs.		Винт M8x16 - 8 шт. Screw M8x16 - 8 pcs.
	Дно UM46-8555... - 1 шт. Head panel UM46-85... - 1 pcs.		Заглушка - 8 шт. Tube plug - 8 pcs.
	Стенка UM46-8555... - 2 шт. Head panel UM46-8555... - 2 pcs.		



Делитель стола для распродаж UM46 Divider of sales table UM46

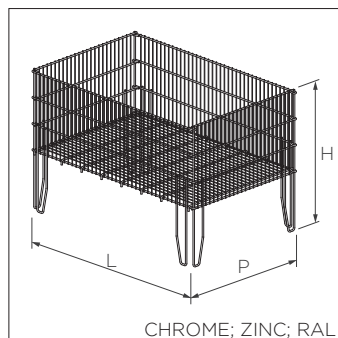
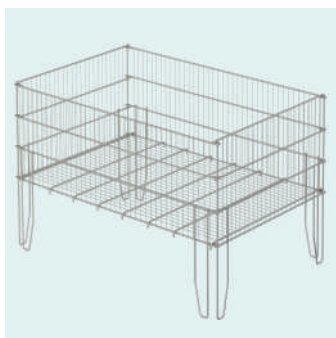
Код	Part No.	H	P
UM46-4000550		400	550
UM46-6000550		600	550



Стол для распродаж с делителем и корзиной Sales table with divider and basket

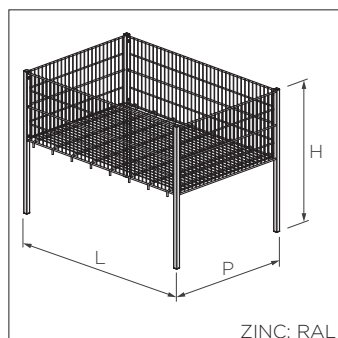


Стол для распродаж Sales table



Код	Part No.	H	P	L	
UM40-8555100		850	550	1000	120
UM40-8580080		850	800	800	100
UM40-8580120		850	800	1200	150

Стол для распродаж 850x800x1200 Sales table 850x800x1200

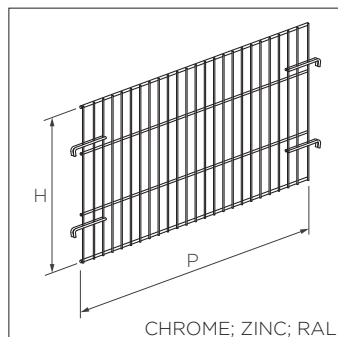
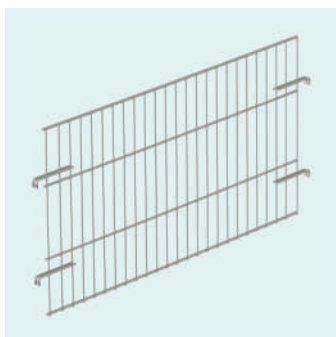


Код	Part No.	H	P	L	
UM45-8580120		850	800	1200	150

В комплект поставки входит Included in the complete set:

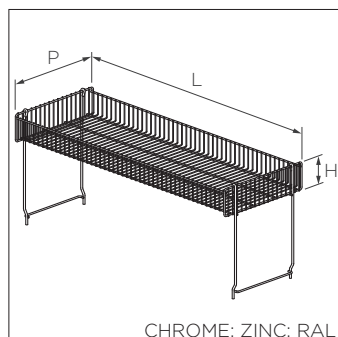
	Стенка UM45-8580120 - 2 шт. Head panel UM45-85... - 2 pcs.		Винт M8x16 - 8 шт. Screw M8x16 - 8 pcs.
	Дно UM45-8580120 - 1 шт. Head panel UM45-85... - 1 pcs.		Заглушка - 8 шт. Tube plug - 8 pcs.
	Стенка UM45-8580120 - 2 шт. Head panel UM45-8580120 - 2 pcs.		

Делитель стола для распродаж UM40 и UM45 Divider of sales table UM40 и UM45



Код	Part No.	H	P
UM40-4000550		400	550
UM40-4000800		400	800

Корзина стола для распродаж UM40 и UM45 Basket for sales table UM40 и UM45



Код	Part No.	H	P	L	
UM40-1240120		120	400	1200	30

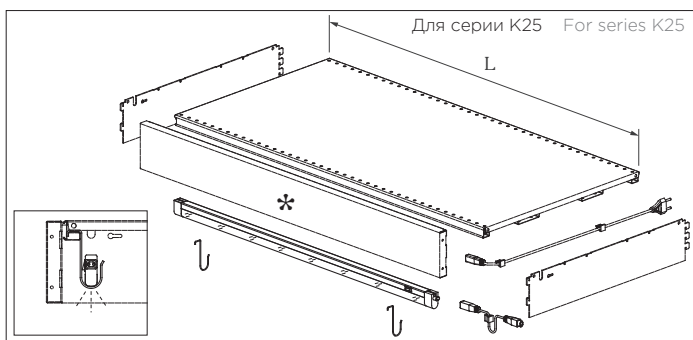


СВЕТИЛЬНИКИ

LAMPS

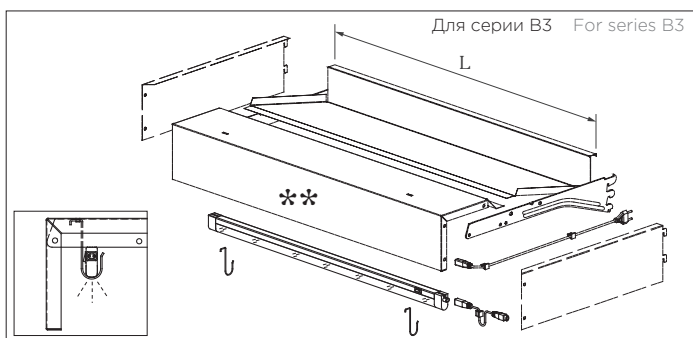


Светильник фриза Canopy lamp



* Элементы конструкции фриза см в каталоге K25

* Canopy structure elements see in catalogue K25



** Элементы конструкции фриза см в каталоге B3

** Canopy structure elements see in catalogue B3

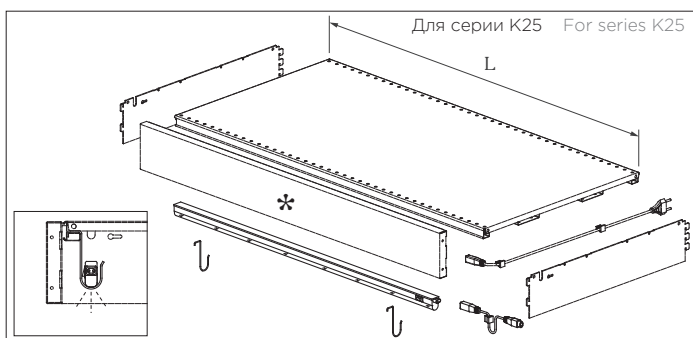
Код Part No.	L
UL01-0000665	650, 665
UL01-0001000	1000
UL01-0001000	1250
UL01-0001330	1325, 1330

650/665mm - 13W, 6400K; 1000/1250mm - 21W, 6400K;
1325/1330mm - 28W, 6400K.

В комплект поставки входит Included in the complete set:

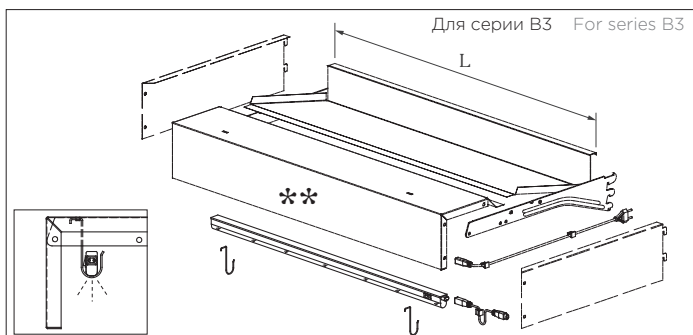
	Светильник - 1 шт. Lamp - 1 pcs.
	Держатель светильника фриза LL01-0000665 - 2 шт. Canopy light holder LL01-0000665 - 2 pcs.
	Фиксатор коннектора В3.91.020.0014 - 2 шт. Connector lock В3.91.020.0014 - 2 pcs.
	Коннектор светильника В3.91... - 1 шт. Lamp connector В3.91... - 1 pcs.

Светильник LED фриза Canopy LED lamp



* Элементы конструкции фриза см в каталоге K25

* Canopy structure elements see in catalogue K25



** Элементы конструкции фриза см в каталоге B3

** Canopy structure elements see in catalogue B3

Код Part No.	L
UL01-1000665	650, 665
UL01-1001000	1000
UL01-1001250	1250
UL01-1001330	1325, 1330

650/665mm - 7W, 4000K; 1000mm - 11W, 4000K;
1250mm - 2x7W=14W, 4000K; 1325/1330mm - 14W, 4000K.

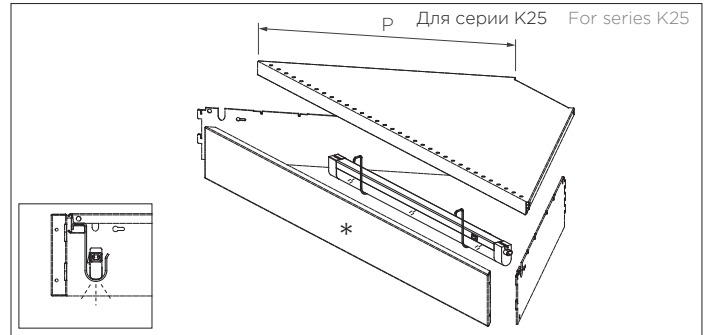
В комплект поставки входит Included in the complete set:

	Светильник LED - 1 шт. (2 шт. для L=1250) LED lamp - 1 pcs. (2 pcs. for L=1250)
	Держатель светильника фриза LL01-0000665 - 2 шт. (4 шт. для L=1250) Canopy light holder LL01-0000665 - 2 pcs. (4 pcs. for L=1250)
	Фиксатор коннектора В3.91.020.0014 - 2 шт. Connector lock В3.91.020.0014 - 2 pcs.
	Коннектор светильника В3.91... - 1 шт. Lamp connector В3.91... - 1 pcs.

Светильник фриза углового внешнего 90° Lamp of 90° outside corner canopy

Код Part No.	Р
UL02-0900500	500
UL02-0900600	600

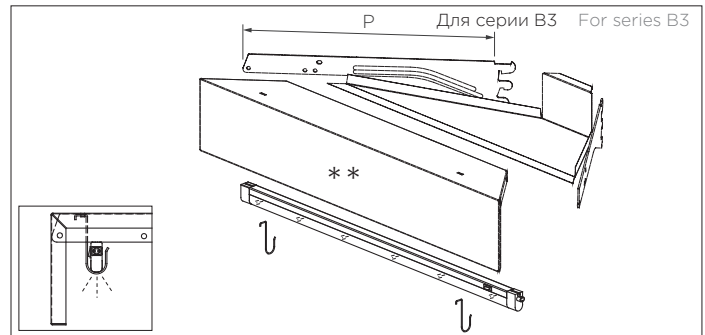
500mm - 13W, 6400K; 600mm - 21W, 6400K.



* Элементы конструкции фриза углового см. в каталоге K25
* Corner canopy structure elements see in catalogue K25

В комплект поставки входит Included in the complete set:

	Светильник - 1 шт. Lamp - 1 pcs.
	Держатель светильника фриза LL01-0000665 - 2 шт. Canopy light holder LL01-0000665 - 2 pcs.
	Фиксатор коннектора В3.91.020.0014 - 2 шт. Connector lock В3.91.020.0014 - 2 pcs.
	Коннектор светильника В3.91... - 1 шт. Lamp connector В3.91... - 1 pcs.

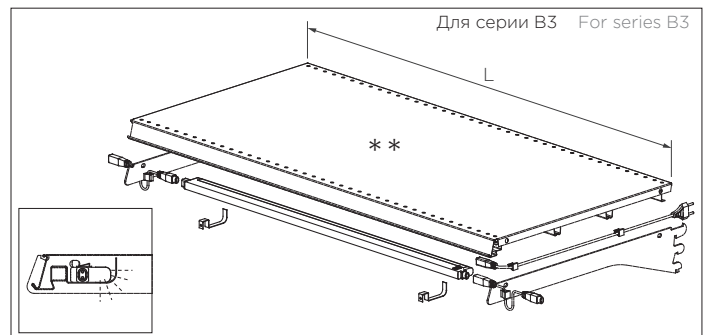


** Элементы конструкции фриза углового см в каталоге B3
** Corner canopy structure elements see in catalogue B3

Светильник LED полки Shelf LED lamp

Код Part No.	L
B3.91.003. ...	650
B3.91.103. ...	1000
B3.91.203. ...	1250
B3.91.303. ...	1325

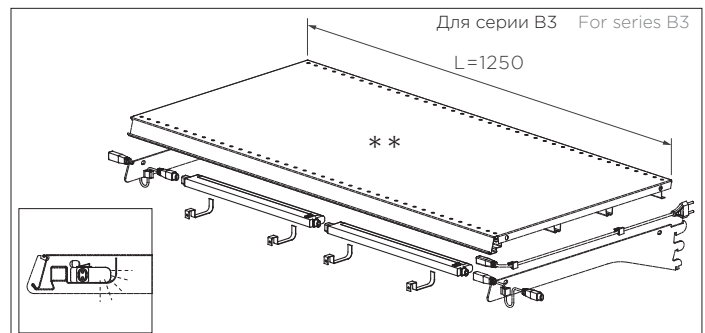
665mm - 7W, 4000K; 1000mm - 11W, 4000K;
1250mm - 2x7W=14W, 4000K; 1325mm - 14W, 4000K



** Полка B3.50... см. в каталоге B3
** Shelf B3.50... see in catalogue B3

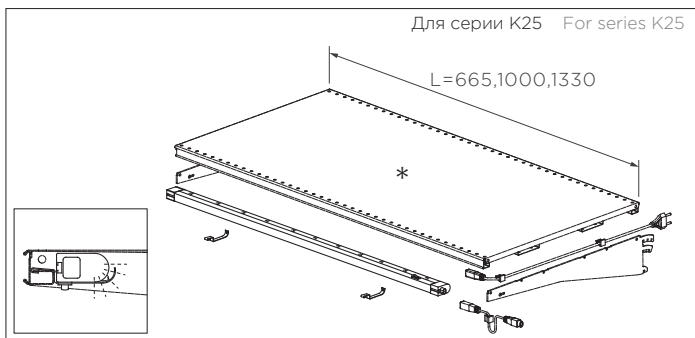
В комплект поставки входит Included in the complete set:

	Светильник LED - 1 шт. (2 шт. для L=1250) Lamp LED - 1 pcs. (2 pcs. for L=1250)
	Держатель светильника полки В3.91.030... - 2 шт. (4 шт. для L=1250) Shelf light holder В3.91.030.0001 - 2 pcs. (4 pcs. for L=1250)
	Фиксатор коннектора В3.91.020.0014 - 2 шт. Connector lock В3.91.020.0014 - 2 pcs.
	Коннектор светильника В3.91.020.0014. - 1 шт. Lamp connector В3.91.020.0014. - 1 pcs.



** Полка B3.50... см. в каталоге B3
** Shelf B3.50... see in catalogue B3

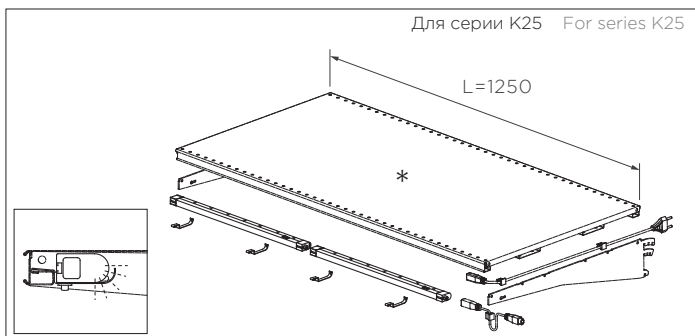
Светильник LED полки Shelf LED lamp



* Полка LG... см. в каталоге K25
* Shelf LG... see in catalogue K25

Код Part No.	L
LL00-1000665	665
LL00-1001000	1000
LL00-1001250	1250
LL00-1001330	1330

665mm - 7W, 4000K; 1000mm - 11W, 4000K;
1250mm - 2x7W=14W, 4000K; 1330mm - 14W, 4000K.

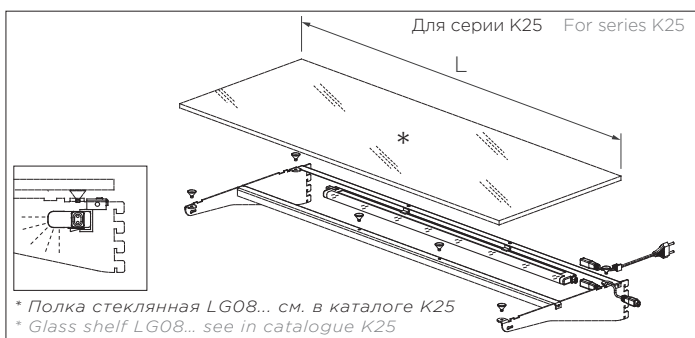


* Полка LG... см. в каталоге K25
* Shelf LG... see in catalogue K25

В комплект поставки входит Included in the complete set:

	Светильник - 1 шт. (2 шт. для L=1250) Lamp - 1 pcs. (2 pcs. for L=1250)
	Держатель светильника полки LL00-0000665 - 2 шт. (4 шт. для L=1250) Shelf light holder LL00-0000665 - 2 pcs. (4 pcs. for L=1250)
	Фиксатор коннектора В3.91.020.0014 - 2 шт. Connector lock В3.91.020.0014 - 2 pcs.
	Коннектор светильника В3.91... - 1 шт. Lamp connector В3.91... - 1 pcs.

Светильник LED полки стеклянной Glass shelf LED light



* Полка стеклянная LG08... см. в каталоге K25
* Glass shelf LG08... see in catalogue K25

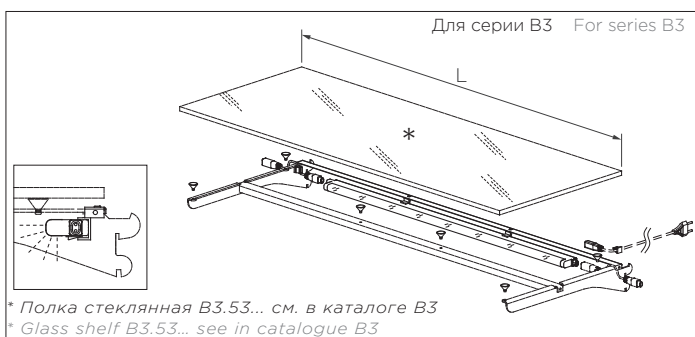
Код Part No.	L
LL03-1000665	665
LL03-1001000	1000
LL03-1001250	1250
LL03-1001330	1330

665mm - 7W, 4000K; 1000mm - 11W, 4000K; 1250,1330mm - 14W, 4000K.

В комплект поставки входит Included in the complete set:

	Светильник LED - 1 шт. LED lamp - 1 pcs.
	Направляющая светильника полки стеклянной LL03-000... - 1 шт. Light guide for glass shelf LL03-000... - 1 pcs.
	Фиксатор коннектора - 2 шт. Connector lock В3.91. ... - 2 pcs.
	Коннектор светильника - 1 шт. Lamp connector В3.91. ... - 1 pcs.

Светильник LED полки стеклянной Glass shelf LED light



* Полка стеклянная B3.53... см. в каталоге B3
* Glass shelf B3.53... see in catalogue B3




Код Part No.	L
В3.91.051. ...	650
В3.91.151. ...	1000
В3.91.251. ...	1250
В3.91.351. ...	1325

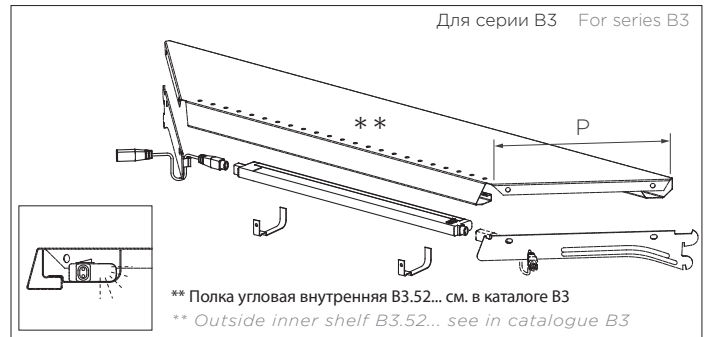
650mm - 7W, 4000K; 1000mm - 11W, 4000K; 1325(1250)mm - 14(2x7)W, 4000K.

В комплект поставки входит Included in the complete set:

	Светильник LED - 1 шт. (2 шт. для L=1250) LED lamp - 1 pcs. (2 pcs. for L=1250)
	Направляющая светильника полки стеклянной В3.91... - 1 шт. Light guide for glass shelf В3.91... - 1 pcs.
	Фиксатор коннектора - 2 шт. Connector lock В3.91... - 2 pcs.
	Коннектор светильника - 1 шт. Lamp connector В3.91... - 1 pcs.

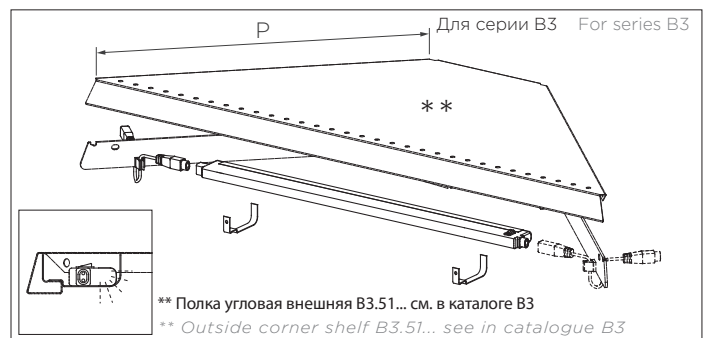
Светильник LED полки угловой внутренней 90° LED light fixture of Inner corner shelf 90°

Код	Part No.	Р
V3.91.043.		250
V3.91.045.		300
V3.91.047.		400
250mm - 7W, 4000K; 300,400mm - 5W, 4000K.		
В комплект поставки входит Included in the complete set:		
	Светильник LED - 1 шт. LED lamp - 1 pcs.	
	Держатель светильника полки угловой V3.91.031.0001 - 2 шт. Holder of corner shelf light V3.91.031.0001 - 2 pcs.	
	Фиксатор коннектора - 2 шт. Connector lock V3.91. - 2 pcs.	Коннектор светильника - 1 шт. Lamp connector V3.91. - 1 pcs.






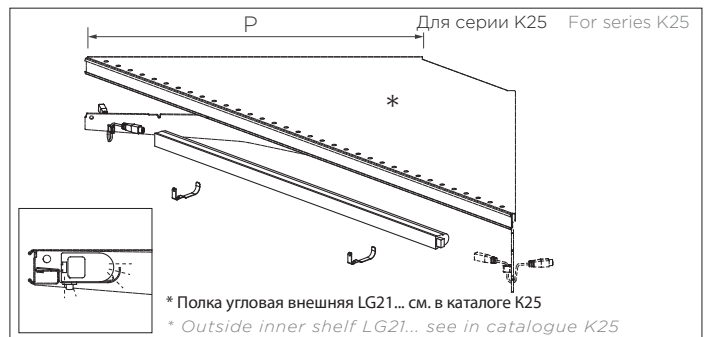
Светильник LED полки угловой внешней 90° LED light fixture of outside corner shelf 90°

Код	Part No.	Р
V3.91.032.		250, 300
V3.91.035.		400
V3.91.037.		500, 600
V3.91.040.		730
250,300mm - 5W, 4000K; 400...600mm - 7W, 4000K; 730mm - 11W, 4000K.		
В комплект поставки входит Included in the complete set:		
	Светильник LED - 1 шт. LED lamp - 1 pcs.	
	Держатель светильника полки угловой V3.91.031.0001 - 2 шт. Holder of corner shelf light V3.91.031.0001 - 2 pcs.	
	Фиксатор коннектора - 2 шт. Connector lock V3.91. - 2 pcs.	Коннектор светильника - 1 шт. Lamp connector V3.91. - 1 pcs.


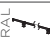



Светильник LED полки угловой внешней LED lamp of outside corner shelf

Код	Part No.	Р
LL04-0900500		500
7W, 4000K.		
В комплект поставки входит Included in the complete set:		
	Светильник LED - 1 шт. LED lamp - 1 pcs.	
	Держ. светильника LED полки угловой внешней LL00-0000665 - 2 шт. LED lamp holder of the outer corner shelf LL00-0000665 - 2 pcs.	
	Фиксатор коннектора V3.91.020.0014 - 2 шт. Connector lock V3.91.020.0014 - 2 pcs.	Коннектор светильника V3.91.020.0014. - 1 шт. Lamp connector V3.91.020.0014. - 1 pcs.

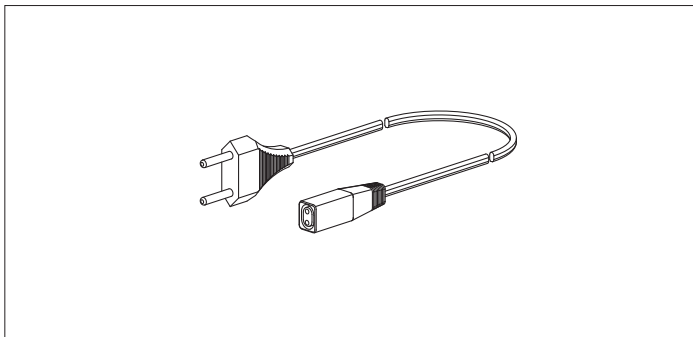


Светильник LED полки стеклянной угловой внутренней 90° LED light fixture of Inner corner glass shelf 90°

Код	Part No.	Р
V3.91.053.		300, 400
11W, 4000K.		
В комплект поставки входит Included in the complete set:		
	Светильник LED - 1 шт. LED lamp - 1 pcs.	
	Направляющая светильника полки стеклянной угл V3.91.052. - 1 шт. Glass shelf guide rail V3.91.052. - 1 pcs.	
	Фиксатор коннектора V3.91.020.0014 - 2 шт. Connector lock V3.91.020.0014 - 2 pcs.	Коннектор светильника V3.91.020.0014. - 1 шт. Lamp connector V3.91.020.0014. - 1 pcs.



Шнур сетевой светильника Lamp power cord



Код Part No.

UL00-0000000-0014

Длина шнура - 1,2 м. Cord length - 1,2 m.

Комплект крепления светильника полки Hardware kit for shelf light



Код Part No.

LV50-0100665

LV50-0101250

L

665, 1000

1250, 1330

L - длина полки L - shelf length

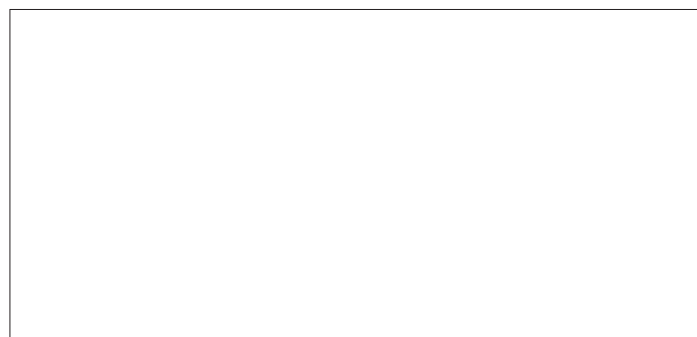
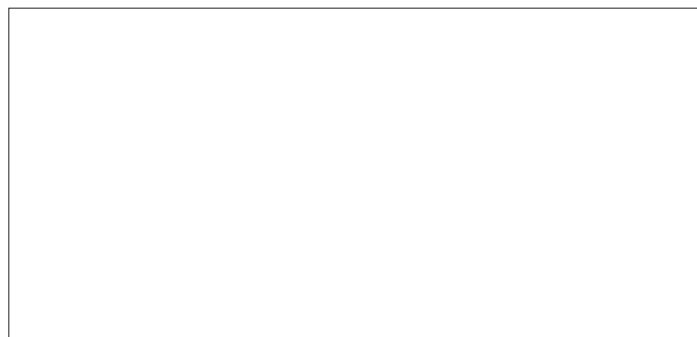
В комплект поставки входит Included in the complete set:

Фиксатор коннектора В3.91.020.0014 - 2 шт.
Connector lock В3.91.020.0014 - 2 pcs.

RAL

Держатель светильника полки LL01-0000665
Shelf light holder LL01-0000665

L, мм	665, 1000	1250, 1330
Количество, шт. Number, pcs.	2	4



ПРЕДМЕТНЫЙ УКАЗАТЕЛЬ

Б

База с колесами для корзин UM10 600x1200 (UM09)	70
База с колесами для корзин UM12 (UM08)	72

В

Вешалка 70°x380 на штангу (US73)	22
Вешалка 70°x380 с ценникодержателем на штангу (US73)	22
Вешалка 90°x380 на штангу (US73)	22
Вешалка для одежды с наклоном, ценникодерж. на штангу 40x20 (US76) ...	23
Вешалка на штангу (US74)	23
Вешалка на штангу 40x20 (US75)	23
Вешалка с ценникодержателем на штангу (US75)	23
Втулка держателя ограждения стеклянного (B3.62, LS00)	59

Д

Делитель контейнера паллетного (UM21)	74
Делитель корзины UM15 и UM17 (UM15)	69
Делитель корзины навесной LM00 и B3.55 (LM00, B3.55)	69
Делитель корзины штабелируемой UM10 (UM20)	71
Делитель корзины штабелируемой UM12 (UM22)	72
Делитель пластиковый 150 для держателя на полку LT03 (LT22)	42
Делитель пластиковый 150 для держателя на полку B3.62 (B3.68)	43
Делитель стола для распродаж UM40 и UM45 (UM40)	76
Делитель стола для распродаж UM46 (UM46)	75
Держатель 160x102 для шоколада (UT07)	33
Держатель делителей LT22 и ограждения LS22 на полку (LT03)	42
Держатель делителей B3.68 и ограждения B3.75 на полку (B3.62)	43
Держатель для бумаги на штангу левый/правый (UT01)	26
Держатель для дисков 115-180 с ценникодерж. на штангу 40x20 (UT08)	15
Держатель для дисков 180-230 с ценникодерж. на штангу 40x20 (UT08)	15
Держатель для мячей на штангу (UT02)	25
Держатель для пакетов на полку (UT05)	47
Держатель для рубашек на штангу (UT00)	19
Держатель для тетрадей на штангу левый/правый (UT01)	26
Держатель ограждения стеклянного (US01)	59
Держатель ограничителя фронтального (B3.62)	44
Держатель отрезных дисков на штангу 40x20 (UT09)	15
Держатель рулонов на штангу 40x20 (UT04)	25
Держатель с петлей для панели ДСП (LT02)	40
Держатель трубы для рулонов на штангу 40x20 (UT03)	25
Держатель-сепаратор с ценникодержателем на штангу 40x20 (UT10)	18

К

Комплект держателей 300 для картин на штангу 40x20 (LT05)	27
Комплект крепления полки ДСП на штангу 40x20 (UG71)	27
Комплект крепления светильника полки (LV50)	82
Комплект подставок для книг на полку (UT60)	40
Контейнер паллетный 800x800x1200 (UM00)	74
Контейнер паллетный 800x800x1200 трехдверный (UM02)	74
Корзина (UM15)	68
Корзина 115x300x450 на сетку (UM61)	34
Корзина двухъярусная на колесах 600x1200 (UM11)	70
Корзина на сетку (UM60)	34
Корзина на стенку RL (UM50)	37
Корзина навесная 205 (LM00, B3.55)	69
Корзина передвижная 570x800x600 (UM06)	74
Корзина передвижная 700x800x600 (UM06)	73
Корзина передвижная 700x800x600 с регулируемым дном (UM07)	73
Корзина пятиярусная на колесах 600x1200 (UM11)	70
Корзина с ножками (UM44)	73
Корзина с ножками на колесах (UM41)	72
Корзина стола для распродаж UM40 и UM45 (UM40)	76
Корзина трехъярусная на колесах 600x1200 (UM11)	70
Корзина усиленная (UM17)	68
Корзина четырехъярусная на колесах 600x1200 (UM11)	70
Корзина штабелируемая (UM12)	71
Корзина штабелируемая 360x1200 (UM10)	70
Корзина-накопитель 500x500 (B3.59)	73
Кронштейн 280 для ЖК ТВ на штангу 40x20 (UF00)	28
Кронштейн 450 для ЖК ТВ универсальный (UF00)	28
Крюк (US50)	35
Крюк 400 с ценникодержателем для кружек на штангу 40x20 (US71)	21
Крюк 8x200 для дисков на штангу 40x20 (US72)	15
Крюк двойной (US51)	35
Крюк двойной 3x150 с ценникодержателем на сетку (US54)	32
Крюк двойной 4x250 с ценникодержателем (US49)	35
Крюк двойной 4x250 с ценникодержателем на сетку (US49)	33
Крюк двойной 5x200 на сетку (US54)	32
Крюк двойной с ценникодержателем (US51)	35
Крюк для глубоких тарелок 600 с ценникодерж. на штангу 40x20 (US66) ...	18
Крюк для дрелей 100 на штангу 40x20 (US67)	15
Крюк для занавесок на штангу перфорированную (US67)	30

Крюк для коньков 530 с ценникодержателем на штангу (US65)	19
Крюк для лопат 400 с ценникодержателем на штангу 40x20 (US64)	17
Крюк для лопат на штангу (US64)	17
Крюк для молотков 350 на штангу 40x20 (US60)	17
Крюк для молотков 350 с ценникодержателем на штангу 40x20 (US60)	17
Крюк для молотков 8x350 на штангу (US61)	16
Крюк для молотков 8x350 с ценникодержателем на штангу 40x20 (US61) ...	16
Крюк для плоек 400 с ценникодержателем на штангу (US68)	20
Крюк для тапок (US70)	22
Крюк для тарелок 400 на штангу (US63)	18
Крюк для тарелок с ценникодержателем на штангу 40x20 (US66)	18
Крюк для топоров 8x350 на штангу (US62)	16
Крюк для топоров 8x350 с ценникодержателем на штангу (US62)	16
Крюк для утюгов 500 с ценникодержателем на штангу (US68)	19
Крюк для утюгов на штангу 30x15 (US68)	19
Крюк для фенос 500 с ценникодержателем на штангу (US68)	20
Крюк для фенос на штангу 30x15 (US68)	20
Крюк для фенос-щеток на штангу 30x15 (US68)	20
Крюк для шлангов пылесосов на стенку RL (US67)	36
Крюк для шлангов пылесосов на штангу (US67)	21
Крюк для шляп на стенку RL (US32)	36
Крюк на сетку (US53)	32
Крюк на штангу (US56)	14
Крюк наклонный 500 для ракеток на штангу (US67)	21
Крюк с ценникодержателем (US52)	34
Крюк с ценникодержателем на сетку (US55)	32
Крюк с ценникодержателем на штангу (US58)	14
Крюк-вилка 5x250 с ценникодержателем на сетку (US54)	33
Крюк-дуга на стенку RL (US31)	36
Крючок 5x20 (US67)	36
Крючок на штангу (US67)	14

Н

Навигационная магнитная рамка (UK30)	64
--	----

О

Ограждение 35 полки угловой внешней 45° (LS12)	51
Ограждение 35 полки угловой внутренней 45° (LS13)	51
Ограждение 75 полки угловой внешней 45° (LS12)	52
Ограждение 75 полки угловой внутренней 45° (LS13)	52
Ограждение боковое 125 (B3.61)	54
Ограждение боковое 35, 50, 75, 120 (LS01)	53
Ограждение боковое 35, 75 (B3.61)	53
Ограждение боковое 75/140 (LS02)	54
Ограждение боковое 75/200 (LS02)	54
Ограждение боковое 75/200x830 (B3.61)	54
Ограждение боковое полки сетчатой 35, 75 (LS16)	55
Ограждение боковое (LS00, LS11)	50
Ограждение переднее пластик. 120 для держателя на полку LT03 (LS22) ...	42
Ограждение переднее пластик. 120 для держателя на полку B3.62 (B3.75) ...	43
Ограждение переднее полки сетчатой 35, 75 (LS15)	55
Ограждение переднее сетчатое (LS08)	50
Ограждение полки торцевой 35, 75 (LS20)	56
Ограждение полки торцевой сетчатой 35, 75 (LS21)	56
Ограждение полки угловой внешней 35 (LS10)	51
Ограждение полки угловой внешней 75 (LS10)	52
Ограждение полки угловой внутренней 35 (LS11)	51
Ограждение полки угловой внутренней 75 (LS11)	52
Ограждение стеклянное боковое (LS06)	59
Ограждение стеклянное боковое (B3.65)	58
Ограждение стеклянное переднее (B3.64)	58
Ограждение торцевое 35, 75 (B3.66)	57
Ограждение-петля 200 (US00)	57
Ограничитель фронтальный 1250 (B3.62)	44
Ограничитель 120 левый/правый (UT46)	46
Ограничитель 120 центральный (UT46)	46
Ограничитель 200x400 на полку левый (LT50)	41
Ограничитель 200x400 на полку правый (LT50)	41
Ограничитель 200x400 на полку центральный (LT50)	41

П

Панель перфорированная навесная 800x400 (LH08)	66
Панель сетчатая вертикальная на штангу 40x20 (UH11)	30
Панель сетчатая горизонтальная (UH10)	30
Панель толкателя (UT46)	46
Подставка для крышек на полку (UT61)	40
Подставка для тарелок на полку (UT60)	40
Полка 500x500 на штангу 40x20 (UG71)	27
Полка для обоев на стенку заднюю из штанг 40x20 (UG70)	28
Полка для обоев на штангу 40x20 (UG70)	28
Полка для обуви 240x110 на стенку RL (UG72)	37

ПРЕДМЕТНЫЙ УКАЗАТЕЛЬ

Полка для обуви 290 на штангу (UG72)	27
Полка для обуви 300x290 на стенку RL (UG72)	37
Полка книжная 210x60x120 на панель перфорированную (UG51)	38
Полка книжная 300x160x300 на панель перфорированную (UG51)	38
Полка книжная 300x160x300 на сетку (UG51)	33
Полка на стенку RL (B3.46)	37
Профиль для разделителей OPT задний (UT46)	45
Профиль для разделителей OPT передний (UT46)	45

Р

Разделитель 30x15, 500 на штангу 40x20 (UT43)	24
Разделитель из трубы наклонный 45° на штангу 40x20 (UT45)	29
Разделитель из трубы наклонный на штангу 40x20 (UT40)	29
Разделитель к ограничителю фронтальному (B3.62)	44
Разделитель OPT 120 (UT46)	46
Разделитель проволочный на штангу (UT41)	24
Разделитель с пластиной на штангу (UT42)	24
Разделитель секторный 500x500 на штангу 40x20 (UT44)	24
Рамка для накопителей 530x450 (UH12)	66

С

Светильник LED полки (LL00)	80
Светильник LED полки (B3.91)	79
Светильник LED полки стеклянной (B3.91, LL03)	80
Светильник LED полки стеклянной угловой внутренней (B3.91)	81
Светильник LED полки угловой внешней (LL04)	81
Светильник LED полки угловой внешней 90° (B3.91)	81
Светильник LED полки угловой внутренней 90° (B3.91)	81
Светильник LED фриза (UL01)	78
Светильник фриза (UL01)	78
Светильник фриза углового внешнего 90° (UL02)	79
Стол для распродаж (UM40, UM45)	76
Стол для распродаж 850x550 (UM46)	75

Т

Толкатель 285 (UT46)	45
Труба для рулонов (UT03)	25

Ф

Фиксатор стойки (UU00)	66
Фиксатор стойки регулируемый (UU01)	66

Ц

Ценник электронный «SES»	64
Ценник электронный «ZBD»	64
Ценникодержатель 39, 60 (LK00)	62
Ценникодержатель 39, 60 (B3.90)	62
Ценникодержатель 76 (LK05)	62
Ценникодержатель корзины 25° (UK02)	63
Ценникодержатель корзины 39, 60° (UK02)	63
Ценникодержатель корзины 60, 40° (UK03)	63
Ценникодержатель крюка 39x70 (UK01)	64
Ценникодержатель полки сетчатой 39 (LK01)	63
Ценникодержатель самоклеющийся (UK00)	62

Ш

Шнур сетевой светильника (UL00)	82
Штанга (B3.73)	10
Штанга (B3.73)	11
Штанга 20x40, 400 (B3.69)	11
Штанга 30/15 (B3.71)	10
Штанга 30x15 (LR00)	8
Штанга 30x15, 300 (LR02)	9
Штанга 40x20 (LR00)	8
Штанга 40x20 (LR02)	9
Штанга 40x20 перфорированная (LR03)	8
Штанга Ø20 (B3.70)	10
Штанга Ø27, 360 (B3.70)	11
Штанга усиленная (B3.72)	10
Штанга-вешало 30x15, 300 (LR01)	8
Штанга-вешало 500 двойная (LR04)	9

ОПЫТНЫЙ ЗАВОД

МИКРОН

182107, Россия, Псковская область,
г. Великие Луки, ул. Гоголя, д. 5

8 (800) 505 25 20 +7 (81153) 929 78

sales@ozm.ru

www.ozm.ru

