

'19

ТОРГОВЫЕ СТЕЛЛАЖИ **K25**

опытный завод

МИКРОН

Сборно-разборные стеллажи серии K25 предназначены для оснащения торговых площадей магазинов различных форматов: гипермаркет, DIY, Cash&Carry, супермаркет, дискаунтер. В стеллажах используется принцип универсальности. На стандартную базовую комплектацию устанавливаются дополнительные аксессуары. Номенклатура деталей и дополнительных комплектующих составляет свыше 1000 наименований.

Высота стеллажей определяется высотой стойки и может достигать 4,5 м. Базовая комплектация стеллажа пристенного: стойка, база, базовая полка с кронштейнами, задняя стенка. Стеллажи устанавливаются в одну линию любой длины, которую замыкает концевая секция (стойка с базой).

Стойки и базы являются основными несущими элементами, определяющими общую грузоподъемность всей конструкции стеллажа. Шаг перфорации стойки 25 мм, высота низкой базы 110 мм. Полки стеллажей изготавливаются цельнометаллическими из рулонного проката. Для усиления конструкции к полке привариваются брусы. Передний профиль служит одновременно и элементом жёсткости, и ценникодержателем.

Задние стенки придают конструкции жёсткость и устойчивость. Фриз с подсветкой служит для эффективного освещения товара на полках.

Стеллажи K25 интегрируются с грузовыми стеллажами серии G50, что позволяет создавать в магазинах места складирования товара.

## INTRODUCTION

Dismountable shelvings K25 are intended for equipping sales area of stores of any type: hypermarkets, DIY, Cash & Carry, supermarkets, discounters. Shelves show the principle of universality. Optional accessories are installed on the standard basic equipment. Variety of components and accessories comprises more than 1000 items.

Shelving height is determined by the upright height and can be equal to 4,5m. Standard equipment of a wall shelving: upright, base, base shelf with brackets, back panel. Shelves are arranged in a line of any length completed with an end section (upright with base).

Uprights and bases are the main load-bearing elements determining the overall load capacity of the whole shelving structure. Perforation pitch of the upright is 25 mm, height of the low base - 110 mm. Shelves are all-metal produced of coiled stock. Bars are welded to a shelf to reinforce the structure. Front profile acts both as a stiffener and a priceholder.

Back panels ensure rigidity and stability of the structure. Canopy with highlighting serves for efficient illumination of products on the shelves.

Shelves K25 are integrated with heavy-load shelves G50 that allows to provide areas for goods storing in shops.

**СОДЕРЖАНИЕ - CONTENTS**

<b>Технические характеристики (technical data)</b>	<b>5</b>
- Покрытие ( <i>finishings</i> ) .....	6
- Коды покрытий и материалов, допустимые отклонения ( <i>covering and material codes, allowable deviations</i> ) .....	7
- Допустимая грузоподъемность полок ( <i>safe load capacity of shelves</i> ) .....	8
- Допустимая грузоподъемность секции стеллажа ( <i>safe load capacity of shelving unit</i> ) .....	11
- Габаритные размеры стоек ( <i>upright overall dimensions</i> ) .....	13
- Габаритные размеры баз, стеллажа ( <i>base, shelving overall dimensions</i> ) .....	14
- Размеры баз ( <i>base dimensions</i> ) .....	15
- Размеры стенок задних ( <i>back panel dimensions</i> ) .....	16
- Размеры полок ( <i>shelves panel dimensions</i> ) .....	17
- Размеры кронштейнов ( <i>bracket dimensions</i> ) .....	18
<b>Технические спецификации (data sheets)</b>	<b>21</b>
- Комплектация стенок задних ( <i>back panels assembly</i> ) .....	22
- Комплектация стенок задних из штанг центральных ( <i>multibar central back panels assembly</i> ) .....	25
- Комплектация стенок задних сетчатых ( <i>wire mesh back panels assembly</i> ) .....	28
<b>Элементы конструкции (structural components)</b>	<b>31</b>
- <b>Стойки и базы (uprights and bases)</b> .....	31
- Стойки ( <i>uprights</i> ) .....	34
- Базы ( <i>bases</i> ) .....	38
- <b>Стенки задние (back panels)</b> .....	41
- Стенки задние, стенка задняя RL ( <i>back panels, back panel RL</i> ) .....	49
- Стенка задняя перфорированная, эконом-панель ( <i>perforated back panel, economy panel</i> ).....	50
- Стенка задняя ДСП ( <i>wood chip board back panel</i> ).....	51
- Стенки задние зеркальные ( <i>mirror back panels</i> ) .....	52
- Стенки задние сетчатые ( <i>wire mesh back panels</i> ) .....	53
- Стенки задние из штанг ( <i>multibar back panels</i> ) .....	55
- Стенки задние из штанг центральные ( <i>back multibar panel central</i> ) .....	56
- Стенки задние угловые ( <i>corner back panels</i> ) .....	58
- Панели нижние ( <i>lower panels</i> ) .....	60
- Панель нижняя ДСП, крышки ( <i>wood chip board lower panel, covers</i> ) .....	61
- <b>Полки (shelves)</b> .....	63
- Полки, полки сетчатые ( <i>shelves, wire mesh shelves</i> ) .....	69
- Полки сетчатые усиленные, полки стеклянные ( <i>reinforced wire mesh shelves, glass shelves</i> ) .....	70
- Полка RL, полка с карманом ( <i>shelf RL, shelf with pocket</i> ).....	71
- Полки ДСП ( <i>wood chip board shelves</i> ) .....	72
- Полки угловые ( <i>corner shelves</i> ) .....	74
- Полки угловые стеклянные, полка для колготок ( <i>corner glass shelves, shelf for panty-hose</i> ) .....	76
- <b>Кронштейны (brackets)</b> .....	77
- Кронштейны, кронштейны усиленные ( <i>brackets, reinforced brackets</i> ) .....	79
- Кронштейны специализированные ( <i>specialized brackets</i> ) .....	80
- <b>Фризы (canopies)</b> .....	83
- Элементы фриза, элементы фриза рекламного ( <i>canopy components, promotional canopy components</i> ) ..	90
- Элементы фриза зеркального ( <i>components of mirror canopy</i> ) .....	91
- Фриз зеркальный, фриз рекламный, фриз 200x400 ( <i>mirror canopy, promotional canopy, canopy 200x400</i> ) ...	92
- Элементы фриза углового ( <i>components of mirror corner canopy</i> ) .....	93
- Элементы фриза секции с передней стойкой ( <i>components of canopy with front upright</i> ) .....	94

**СОДЕРЖАНИЕ - CONTENTS**

<b>Элементы в сборе (<i>components assembly</i>)</b>	<b>95</b>
- Стеллаж усиленный с передней стойкой ( <i>reinforced shelving with front upright</i> ) .....	97
- Стеллаж усиленный с фронтальной стойкой ( <i>reinforced shelving with front upright</i> ) .....	107
- Стеллаж с торцевой полукруглой секцией ( <i>shelving with semicircular head section</i> ) .....	113
- Стеллаж с торцевой секцией ( <i>shelving with head section</i> ) .....	125
- Стеллаж хлебный ( <i>shelving for bread</i> ) .....	139
- Стеллаж для медианосителей ( <i>shelving for media</i> ) .....	145
- Стеллаж для прессы, открыток, DVD ( <i>shelvings unit for periodicals, postcards, DVD</i> ) .....	153
- Стойка-экспозитор ( <i>display unit</i> ) .....	165
- Стойка под пакеты ( <i>upright for poly bag rolls</i> ) .....	169
- Стеллаж для тросов, цепей, акустических кабелей ( <i>shelving for cables, chains, speaker cables</i> ) .....	173
- Стеллаж для велосипедов ( <i>shelving for bicycles</i> ) .....	177
- Стеллаж для цветов ( <i>shelving for flowers</i> ) .....	181
- Стеллажи для одежды и обуви ( <i>footwear and clothes shelving</i> ) .....	189
- Стенд для ковров ( <i>rack for carpets</i> ) .....	195
- Стеллаж с витриной стеклянной и тумбой ( <i>shelving unit with glass case and cabinet</i> ) .....	199
- Стеллаж островной без задних стенок ( <i>gondola shelving without back panels</i> ) .....	203
- Стеллаж винный ( <i>wine shelving</i> ) .....	207
- Стеллаж прикассовый ( <i>cash-desk rack</i> ) .....	217
<b>Аксессуары для бытовой электроники (<i>accessories for household appliances</i>)</b>	<b>225</b>
<b>Элементы безопасности (<i>safety elements</i>)</b>	<b>233</b>
- Фиксатор стенки задней K25 ( <i>K25 back wall pin lock</i> ).....	238
- Бампер ( <i>bumper</i> ) .....	239
<b>Интеграция (<i>integration</i>)</b>	<b>241</b>
- Элементы интеграции ( <i>integration components</i> ) .....	243
- Элементы G50 для интеграции ( <i>G50 components for integration</i> ) .....	249
- Аксессуары ( <i>accessories</i> ) .....	261
<b>Предметный указатель (<i>index file</i>)</b>	<b>270</b>



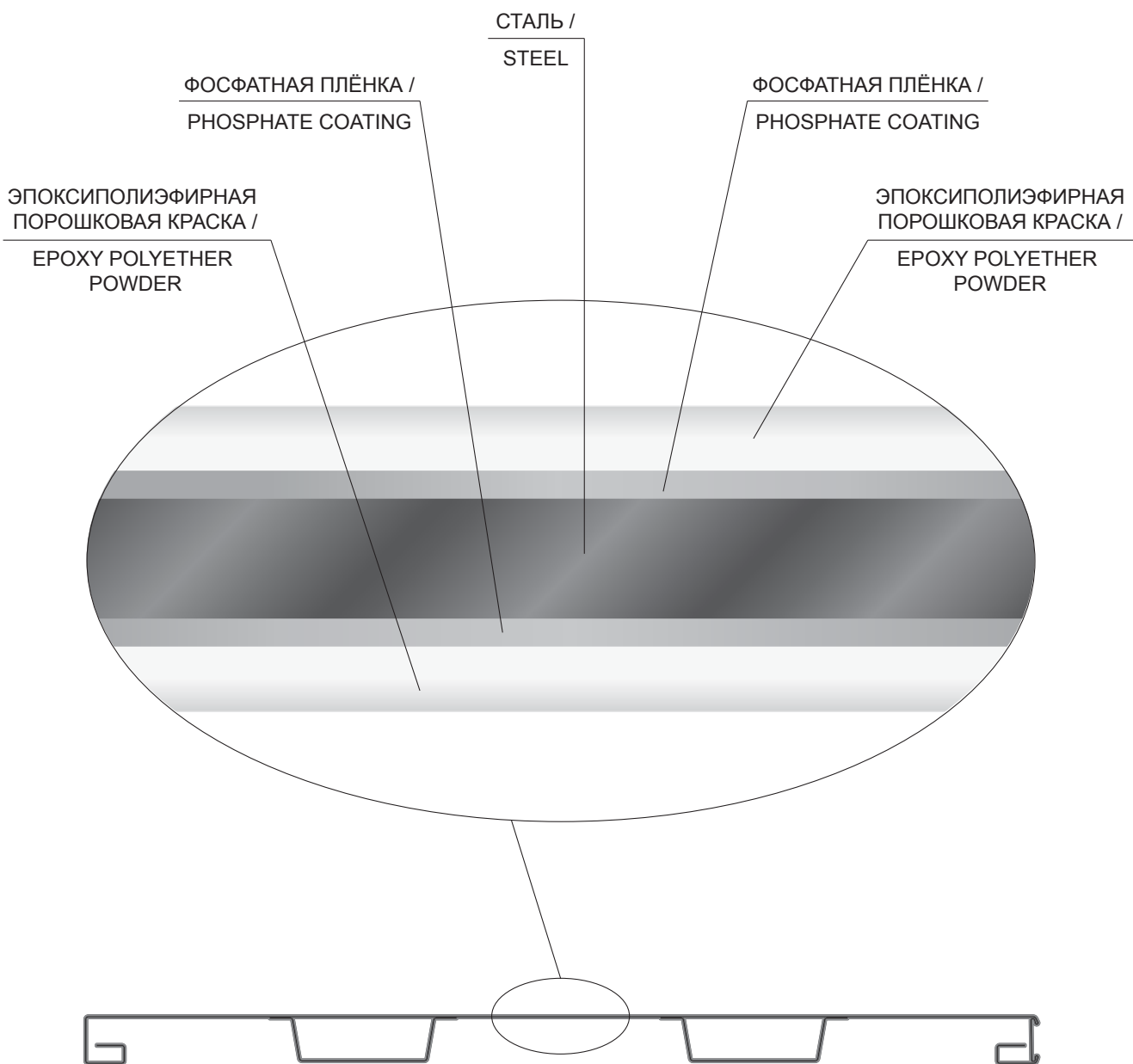
# **ТЕХНИЧЕСКИЕ ХАРАКТЕРИСТИКИ**

## **TECHNICAL DATA**

ПОКРЫТИЕ - FINISHINGS

Технология покраски стеллажей включает в себя предварительную обработку деталей: обезжиривание и фосфатирование, в результате чего образуется фосфатная пленка, улучшающая сцепление поверхности металла с полимерами. Затем электростатическим способом детали покрываются эпоксиполиэфирной краской – самогасящимся и трудновоспламеняемым материалом, устойчивым к истиранию, механическим воздействиям и не содержащим в своем составе тяжелых металлов.

Technology of shelving painting includes pretreatment of parts: degreasing and phosphating. As a result a phosphate film appears, that improves metal to polymers adhesion. Than by electrostatic method the parts are covered with epoxy polyether paint – self-extinguishing and inflammable material resistant to abrasion and mechanical effects, not containing any heavy metals.

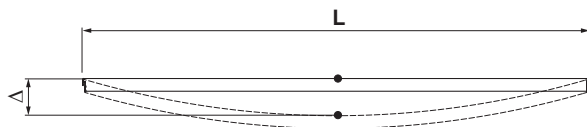


**КОДЫ ПОКРЫТИЙ И МАТЕРИАЛОВ, ДОПУСТИМЫЕ ОТКЛОНЕНИЯ -  
COVERING AND MATERIAL CODES, ALLOWABLE DEVIATIONS**

**КОДЫ ПОКРЫТИЙ И МАТЕРИАЛОВ - COVERING AND MATERIAL CODES**

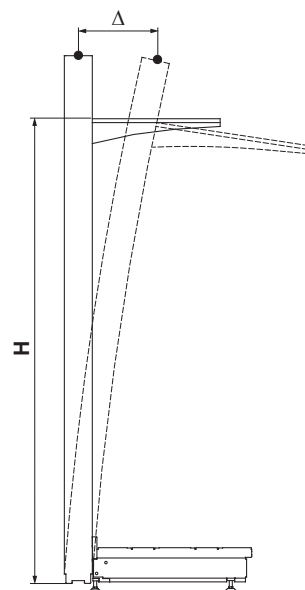
СТАЛЬ БЕЗ ПОКРЫТИЯ STEEL WITHOUT COATING	<b>0000</b>
ЦИНК ГАЛЬВАНИЧЕСКИЙ ZINC GALVANIC	<b>0001 0111</b>
ХРОМ CHROME	<b>0005</b>
RAL-ХРОМ RAL-CHROME	<b>0505</b>
СТАЛЬ НЕРЖАВЕЮЩАЯ STAINLESS STEEL	<b>0008</b>
АЛЮМИНИЙ ALUMINUM	<b>0009</b>
ПИЛОМАТЕРИАЛЫ ХВОЙНЫХ И ЛИСТВЕННЫХ ПОРОД HARDWOOD AND SOFTWOOD LUMBER	<b>0010</b>
ДРЕВЕЧОСТРУЖЕЧНАЯ ПЛИТА WOOD CHIP BOARD	<b>0012</b>
ПОЛИАМИД, ПОЛИЭТИЛЕН, АБС-ПЛАСТИК И ДР. ПОЛИМЕРЫ POLYAMIDE, POLYETHYLENE, ABS RESIN AND OTHER POLYMERIC MATERIALS	<b>0014</b>
СТЕКЛО, ОРГСТЕКЛО GLASS, PLEXIGLAS	<b>0015</b>
ЗЕРКАЛО MIRROR	<b>0016</b>
СТЕКЛО ТОНИРОВАННОЕ, ОРГСТЕКЛО МОЛОЧНОЕ TINTED GLASS, OPAL PLEXIGLASS	<b>0017</b>

**ДОПУСТИМЫЙ ПРОГИБ ПОЛКИ, Δ  
ALLOWABLE DEFLECTION OF SHELF, Δ**



$$\Delta \leq \frac{1}{200} L$$

**ДОПУСТИМОЕ ОТКЛОНЕНИЕ СТОЙКИ, Δ  
ALLOWABLE DEVIATION OF UPRIGHT, Δ**



$$\Delta \leq \frac{1}{45} H$$

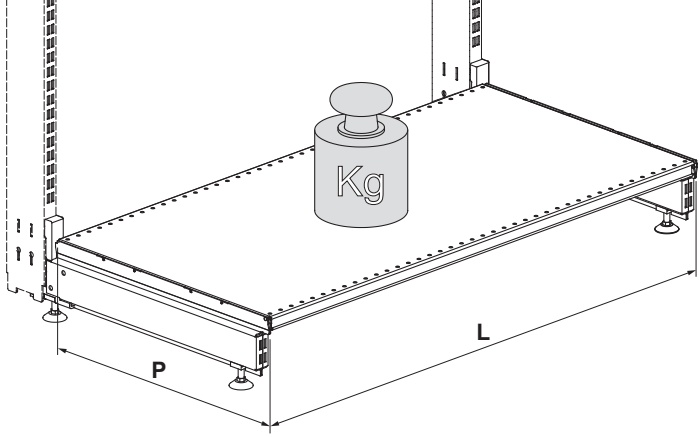


**ДОПУСТИМАЯ ГРУЗОПОДЪЁМНОСТЬ ПОЛОК - SAFE LOAD CAPACITY OF SHELVES**

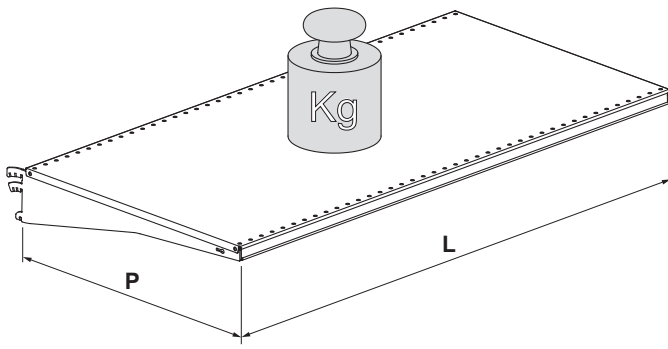
Допустимая грузоподъемность полок рассчитывается при статической равномерно распределенной нагрузке. Испытания выполнены с учетом требований ГОСТ 26756-85.

Safe load capacity of shelves is rated provided that static load is distributed evenly. The tests were carried out in accordance with GOST 26756-85.

**ДОПУСТИМАЯ ГРУЗОПОДЪЁМНОСТЬ ПОЛКИ БАЗОВОЙ, КГ - SAFE LOAD CAPACITY OF BASE SHELF, KG**

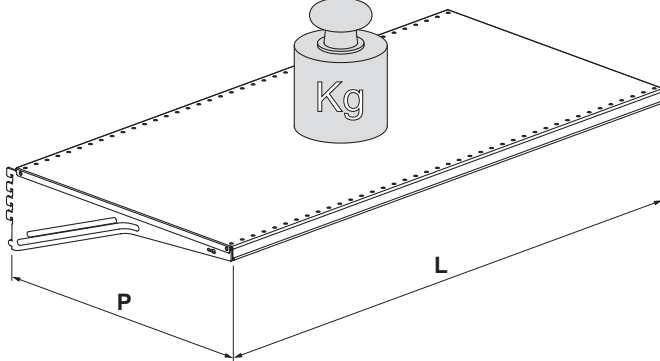
	P (mm)	L (mm)			
		665	1000	1250	1330
		Kg			
300	250	220	180	170	
400	300	270	220	210	
500	350	320	260	240	
600	400	370	300	280	
700	500	450	360	340	
800	600	500	400	370	

**ДОПУСТИМАЯ ГРУЗОПОДЪЁМНОСТЬ ПОЛКИ НАВЕСНОЙ, КГ - SAFE LOAD CAPACITY OF SUSPENDED SHELF, KG**

	P (mm)	L (mm)			
		665	1000	1250	1330
		Kg			
300	220	220	180	170	
400	200	200	200	200	
500	180	180	180	180	
600	160	160	160	160	
700	250	250	250	250	
800	-	-	-	-	

Кронштейны стандартные / Standard bracket

**ДОПУСТИМАЯ ГРУЗОПОДЪЁМНОСТЬ ПОЛКИ НАВЕСНОЙ, КГ - SAFE LOAD CAPACITY OF SUSPENDED SHELF, KG**

	P (mm)	L (mm)			
		665	1000	1250	1330
		Kg			
300	-	-	-	-	
400	-	-	-	-	
500	340	320	260	240	
600	290	290	290	280	
700	320	320	320	320	
800	200	200	200	200	

Кронштейны усиленные / Reinforced bracket

**ДОПУСТИМАЯ ГРУЗОПОДЪЁМНОСТЬ ПОЛОК - SAFE LOAD CAPACITY OF SHELVES**

Допустимая грузоподъемность полок рассчитывается при статической равномерно распределенной нагрузке. Испытания выполнены с учетом требований ГОСТ 26756-85.

Safe load capacity of shelves is rated provided that static load is distributed evenly. The tests were carried out in accordance with GOST 26756-85.

**ДОПУСТИМАЯ ГРУЗОПОДЪЁМНОСТЬ ПОЛКИ СЕТЧАТОЙ УСИЛЕННОЙ, КГ - SAFE LOAD CAPACITY OF GLASS SHELF, KG**

	P (mm)	L (mm)			
		665	1000	1250	1330
	300	220	145	115	110
	400	200	185	150	140
500	180	180	180	180	
600	180	160	160	160	

**ДОПУСТИМАЯ ГРУЗОПОДЪЁМНОСТЬ ПОЛКИ СТЕКЛЯННОЙ, КГ - SAFE LOAD CAPACITY OF GLASS SHELF, KG**

	P (mm)	L (mm)			
		665	1000	1250	1330
	300	45	45	45	30
	400	50	45	35	30
500	50	45	35	30	
600	65	60	50	45	

С применением бруса усиления / With the application of reinforcement squared beam

**ДОПУСТИМАЯ ГРУЗОПОДЪЁМНОСТЬ ПОЛКИ ДСП, КГ - SAFE LOAD CAPACITY OF WOOD CHIP BOARD SHELF, KG**

	P (mm)	L (mm)			
		665	1000	1250	1330
	300	-	-	-	-
	400	220	150	120	120
500	220	150	120	120	
600	220	150	120	120	

С применением брусков усиления / With the application of reinforcement squared beams

**ДОПУСТИМАЯ ГРУЗОПОДЪЁМНОСТЬ ПОЛКИ ДСП, КГ - SAFE LOAD CAPACITY OF WOOD CHIP BOARD SHELF, KG**

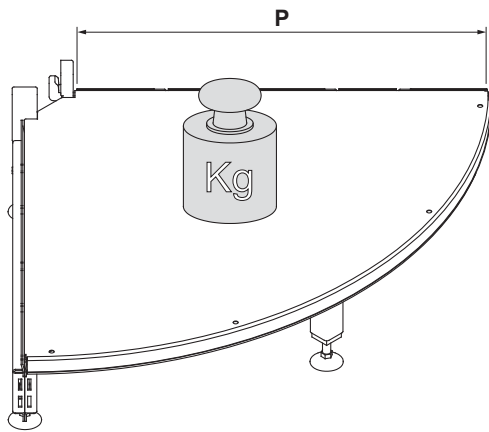
	P (mm)	L (mm)			
		665	1000	1250	1330
	250	60	50	50	40
	300	65	55	55	45
	400	80	65	50	45
	500	100	85	70	60
	600	100	100	80	75
730	100	100	80	75	

С применением бруса усиления / With the application of reinforcement squared beam

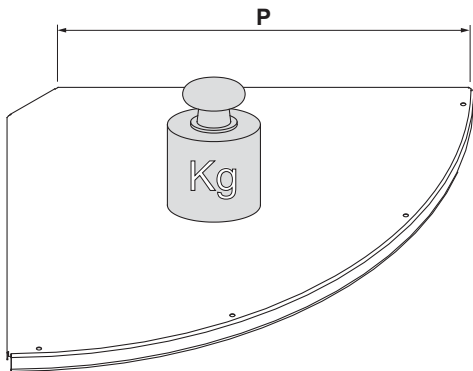
**ДОПУСТИМАЯ ГРУЗОПОДЪЁМНОСТЬ ПОЛОК - SAFE LOAD CAPACITY OF SHELVES**

Допустимая грузоподъемность полок рассчитывается при статической равномерно распределенной нагрузке. Испытания выполнены с учетом требований ГОСТ 26756-85.

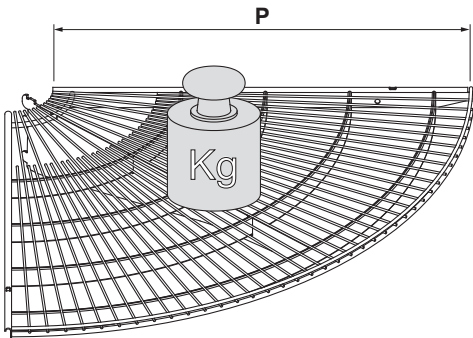
Safe load capacity of shelves is rated provided that static load is distributed evenly. The tests were carried out in accordance with GOST 26756-85.

**ДОПУСТИМАЯ ГРУЗОПОДЪЁМНОСТЬ ПОЛКИ ТОРЦЕВОЙ БАЗОВОЙ 90°, КГ - SAFE LOAD CAPACITY OF BASE HEAD SHELF 90°, KG**


P (mm)	СТОЙКА 70 - UPRIGHT 70	СТОЙКА 90 - UPRIGHT 90
		Kg
300	60	60
400	80	80
500	100	100
600	120	120
700	-	-

**ДОПУСТИМАЯ ГРУЗОПОДЪЁМНОСТЬ ПОЛКИ ТОРЦЕВОЙ 90°, КГ - SAFE LOAD CAPACITY OF HEAD SHELF 90°, KG**


P (mm)	СТОЙКА 70 - UPRIGHT 70	СТОЙКА 90 - UPRIGHT 90
		Kg
300	80	90
400	70	80
500	60	70
600	50	60
700	-	-

**ДОПУСТИМАЯ ГРУЗОПОДЪЁМНОСТЬ ПОЛКИ ТОРЦЕВОЙ СЕТЧАТОЙ 90°, КГ - SAFE LOAD CAPACITY OF HEAD WIRE MESH SHELF 90°, KG**


P (mm)	СТОЙКА 70 - UPRIGHT 70	СТОЙКА 90 - UPRIGHT 90
		Kg
300	-	90
400	-	80
500	-	70
600	-	60
700	-	-

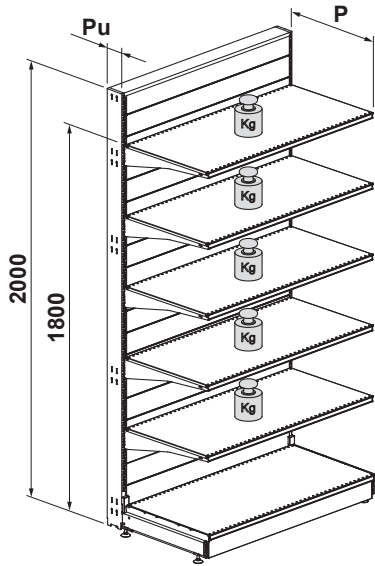
**ДОПУСТИМАЯ ГРУЗОПОДЪЁМНОСТЬ СЕКЦИИ СТЕЛЛАЖА - SAFE LOAD CAPACITY OF SHELVING UNIT**

Допустимая грузоподъемность секции стеллажа в представленных ниже исполнениях рассчитана при одинаковой статической равномерно распределенной нагрузке на каждую навесную полку стеллажа. Для расчета допустимой грузоподъемности секции другой комплектации обращайтесь на завод-изготовитель.

Safe load capacity of a shelving unit in structural variations shown below is rated provided that static load is distributed evenly on each suspended shelf. For calculation of safe load capacity of a different shelving set please feel free to contact the manufacturer.

**A**

**ДОПУСТИМАЯ ГРУЗОПОДЪЁМНОСТЬ СЕКЦИИ С 5 НАВЕСНЫМИ ПОЛКАМИ Н=2000mm (БЕЗ БАЗОВОЙ ПОЛКИ), КГ  
SAFE LOAD CAPACITY OF A UNIT WITH 5 SUSPENDED SHELVES H=2000mm (WITHOUT BASE SHELF), KG**



Суммарная грузоподъемность 5 навесных полок (ПРИСТЕННАЯ СЕКЦИЯ) -  
Safe load capacity of 5 suspended shelves (WALL SHELVING UNIT)

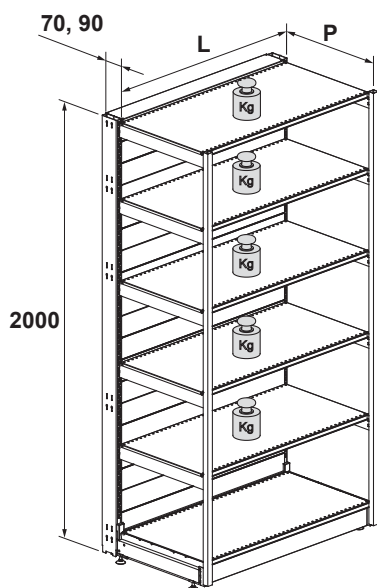
Pu (mm)	P (mm)					
	300	400	500	600	700	800
70	400	380	350	300	250	200
90	500	470	440	400	350	280
110	650	600	550	480	380	300

Суммарная грузоподъемность 5 навесных полок (ОСТРОВНАЯ СЕКЦИЯ) -  
Safe load capacity of 5 suspended shelves (GONDOLA SHELVING)

Pu (mm)	P (mm)					
	300	400	500	600	700	800
70	500	470	440	370	310	250
90	600	580	550	500	430	350
110	800	750	680	600	470	375

**B**

**ДОПУСТИМАЯ ГРУЗОПОДЪЁМНОСТЬ УСИЛЕННОЙ СЕКЦИИ С 5 НАВЕСНЫМИ ПОЛКАМИ Н=2000mm (БЕЗ БАЗОВОЙ ПОЛКИ), КГ  
SAFE LOAD CAPACITY OF A REINFORCED SHELVING UNIT WITH 5 SUSPENDED SHELVES H=2000mm (WITHOUT BASE SHELF), KG**



Грузоподъемность базовой полки -  
Safe load capacity of base shelf

L (mm)	P (mm)					
	300	400	500	600	700	800
665	220	240	280	280	330	330
1000	215	210	270	270	310	310
1250	190	190	240	240	280	280
1330	180	180	240	240	280	280

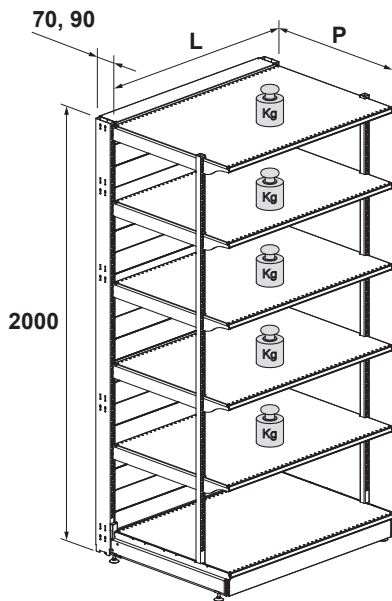
Суммарная грузоподъемность 5 навесных полок -  
Safe load capacity of 5 suspended shelves

L (mm)	P (mm)					
	300	400	500	600	700	800
665	720	720	720	720	720	720
1000	720	720	720	720	720	720
1250	720	720	720	720	720	720
1330	720	720	720	720	720	720

**ДОПУСТИМАЯ ГРУЗОПОДЪЁМНОСТЬ СЕКЦИИ СТЕЛЛАЖА - SAFE LOAD CAPACITY OF SHELVING UNIT**

Допустимая грузоподъемность секции стеллажа в представленных ниже исполнениях рассчитана при одинаковой статической равномерно распределенной нагрузке на каждую навесную полку стеллажа. Для расчета допустимой грузоподъемности секции другой комплектации обращайтесь на завод-изготовитель.

Safe load capacity of a shelving unit in structural variations shown below is rated provided that static load is distributed evenly on each suspended shelf. For calculation of safe load capacity of a different shelving set please feel free to contact the manufacturer.

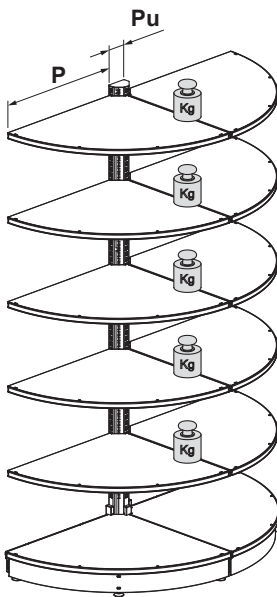
**C ДОПУСТИМАЯ ГРУЗОПОДЪЁМНОСТЬ УСИЛЕННОЙ СЕКЦИИ С 5 НАВЕСНЫМИ ПОЛКАМИ H=2000mm (БЕЗ БАЗОВОЙ ПОЛКИ), КГ  
SAFE LOAD CAPACITY OF A REINFORCED SHELVING UNIT WITH 5 SUSPENDED SHELVES H=2000mm (WITHOUT BASE SHELF), KG**


Грузоподъемность базовой полки -  
Safe load capacity of base shelf

L (mm)	P (mm)					
	300	400	500	600	700	800
	Kg					
665	-	300	300	300	330	330
1000	-	270	280	280	310	310
1250	-	220	260	260	280	280
1330	-	210	240	240	280	280

Суммарная грузоподъемность 5 навесных полок -  
Safe load capacity of 5 suspended shelves

L (mm)	P (mm)					
	300	400	500	600	700	800
	Kg					
665	-	1290	1290	1290	1290	1290
1000	-	1200	1200	1200	1200	1200
1250	-	1080	1080	1080	1080	1080
1330	-	1050	1050	1050	1050	1050

**D ДОПУСТИМАЯ ГРУЗОПОДЪЁМНОСТЬ ТОРЦЕВОЙ СЕКЦИИ С 10 НАВЕСНЫМИ ПОЛКАМИ H=2000mm (БЕЗ БАЗОВОЙ ПОЛКИ), КГ  
SAFE LOAD CAPACITY OF A HEAD SHELVING UNIT WITH 10 SUSPENDED SHELVES H=2000mm (WITHOUT BASE SHELF), KG**


Грузоподъемность двух базовых полок -  
Safe load capacity of two base shelves

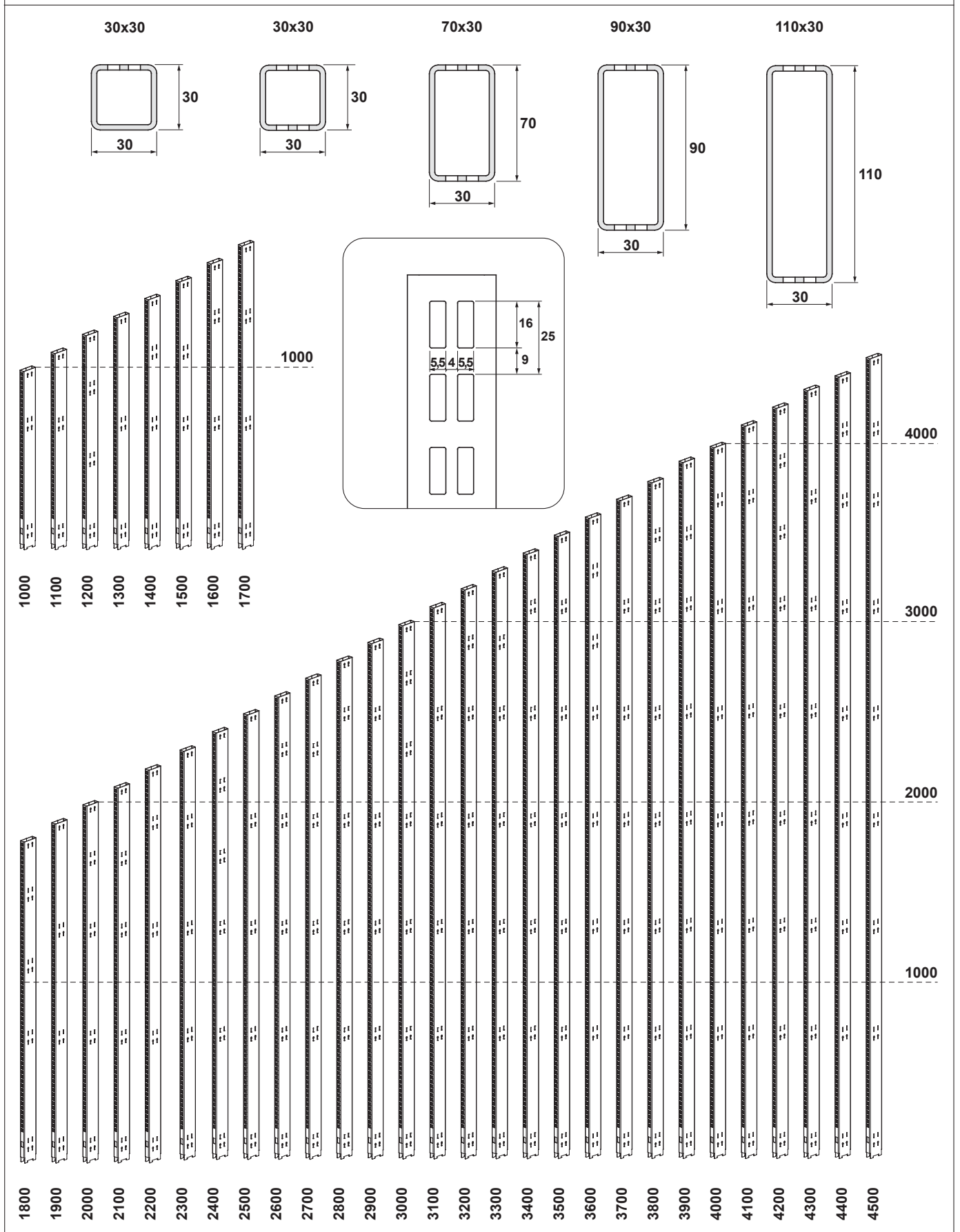
Pu (mm)	P (mm)					
	300	400	500	600	700	800
	Kg					
70	120	160	200	240	-	-
90	120	160	200	240	-	-

Суммарная грузоподъемность 10 навесных полок -  
Safe load capacity of 10 suspended shelves

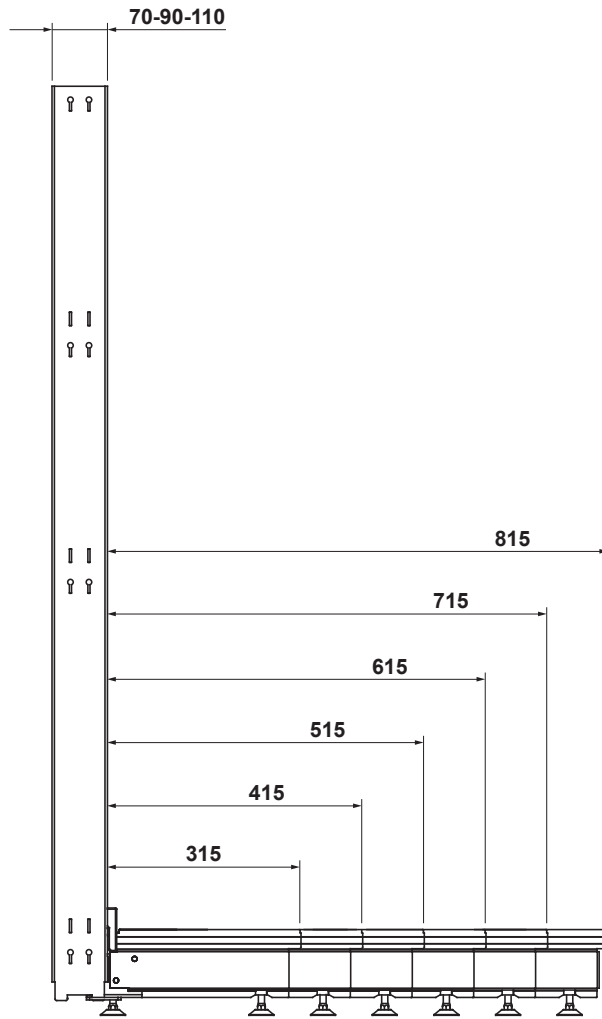
Pu (mm)	P (mm)					
	300	400	500	600	700	800
	Kg					
70	400	380	350	300	-	-
90	500	470	440	400	-	-

Высота стойки H = 2000 мм. / Upright height H = 2000 mm.

ГАБАРИТНЫЕ РАЗМЕРЫ СТОЕК - UPRIGHT OVERALL DIMENSIONS



**ГАБАРИТНЫЕ РАЗМЕРЫ БАЗ - BASE OVERALL DIMENSIONS**

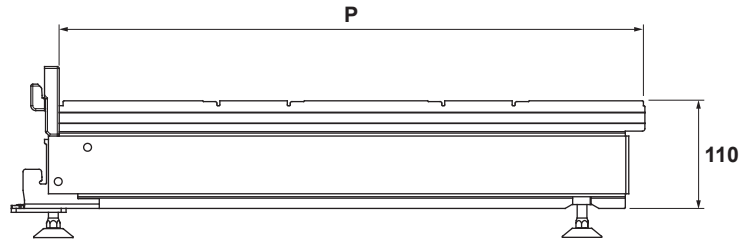


**ГАБАРИТНЫЕ РАЗМЕРЫ СТЕЛЛАЖА - SHELVING OVERALL DIMENSIONS**



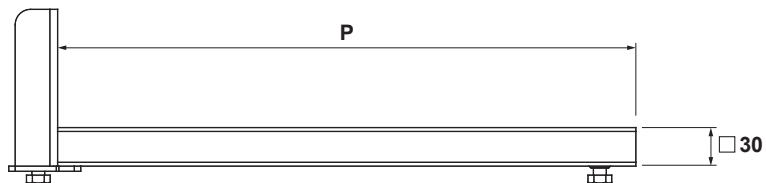
**РАЗМЕРЫ БАЗ - BASE DIMENSIONS**

База 110 - Base 110



<b>P</b>	300	400	500	600	700	800
----------	-----	-----	-----	-----	-----	-----

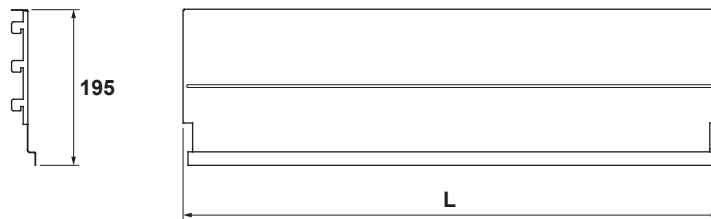
База 40 - Base 40



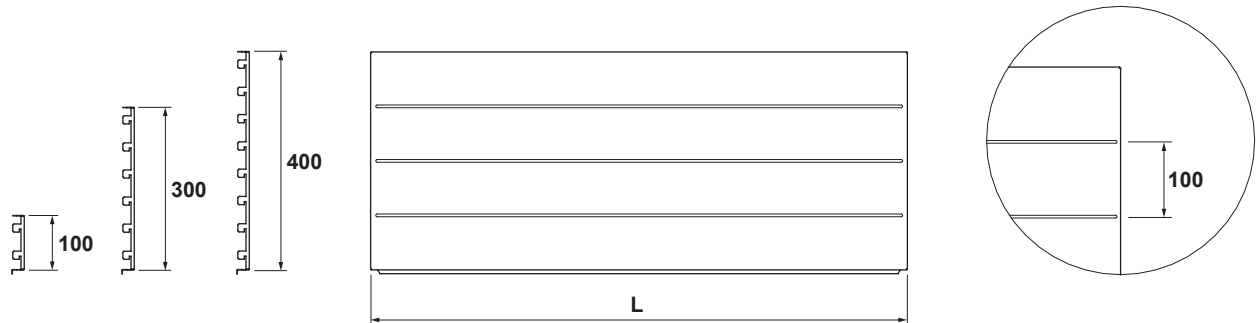
<b>P</b>	250	500				
----------	-----	-----	--	--	--	--

**РАЗМЕРЫ СТЕНОК ЗАДНИХ - BACK PANEL DIMENSIONS**

Стенка задняя базовая - Base back panel



Стенка задняя - Back panel

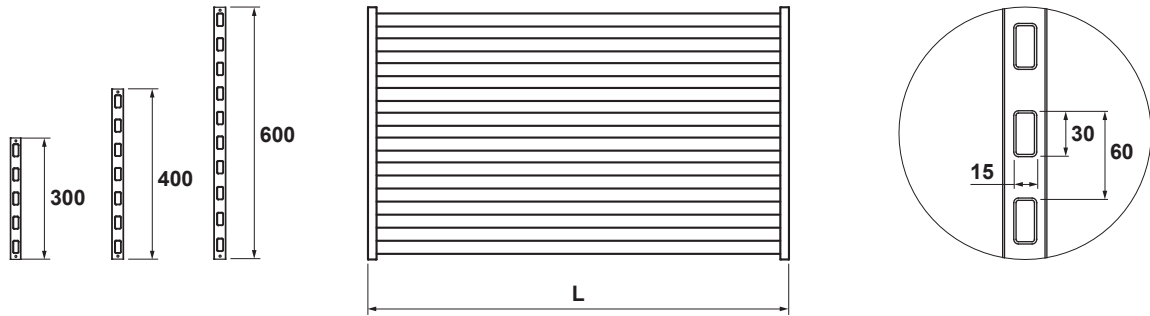


<b>L</b>	665	1000	1250	1330
----------	-----	------	------	------

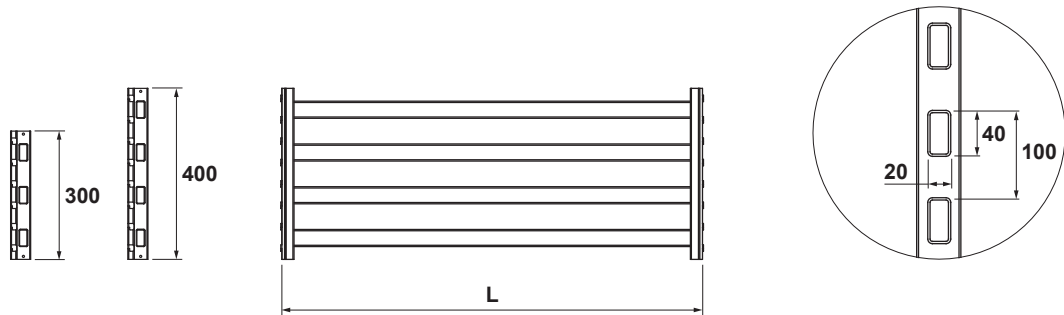


**РАЗМЕРЫ СТЕНОК ЗАДНИХ - BACK PANEL DIMENSIONS**

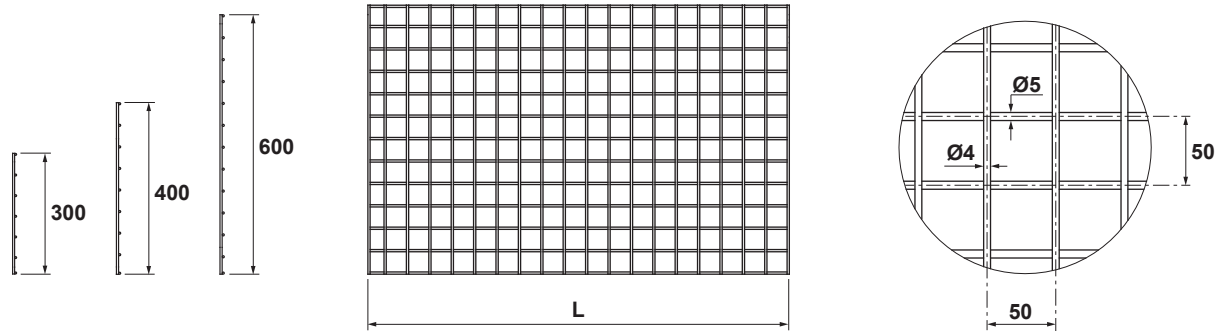
Стенка задняя из штанг 30x15 - Multibar back panel 30x15



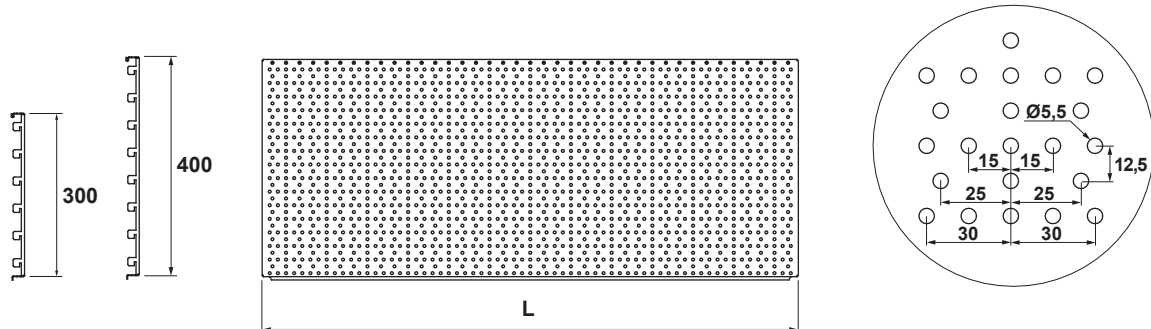
Стенка задняя из штанг 40x20 - Multibar back panel 40x20



Стенка задняя сетчатая - Wire mesh back panel



Стенка задняя RL - Back panel RL



L

665

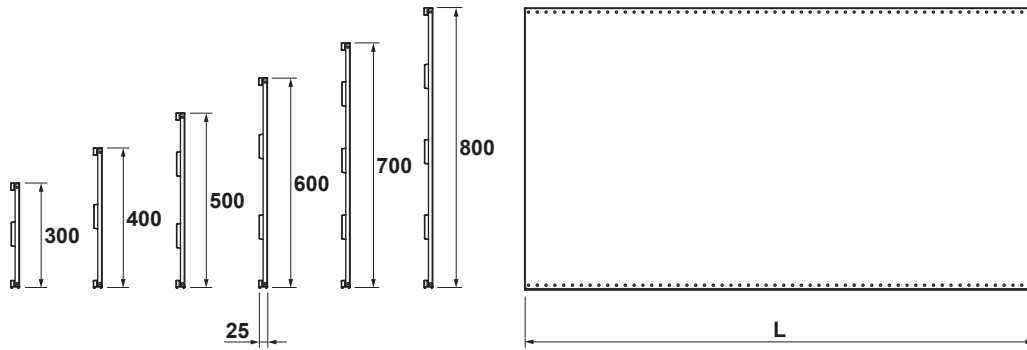
1000

1250

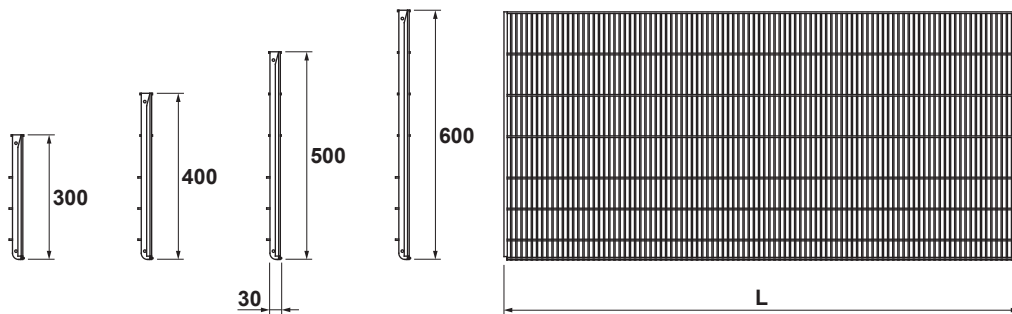
1330

РАЗМЕРЫ ПОЛОК - SHELVES DIMENSIONS

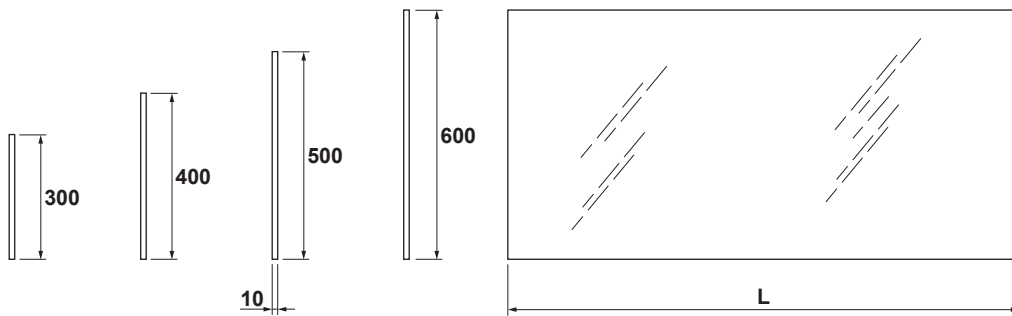
Полка - Shelf



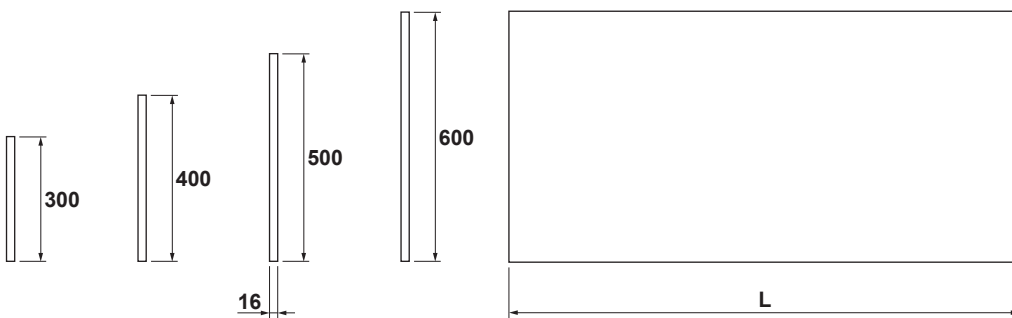
Полка сетчатая - Wire mesh shelf



Полка стеклянная - Glass shelf



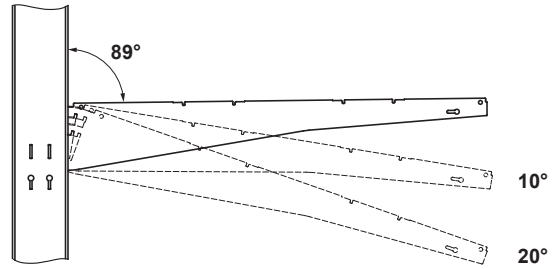
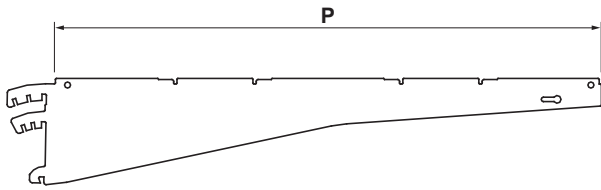
Полка дсп - Wood chip board shelf



L	665	1000	1250	1330
---	-----	------	------	------

## РАЗМЕРЫ КРОНШТЕЙНОВ - BRACKET DIMENSIONS

Кронштейн - Bracket


**P**

300

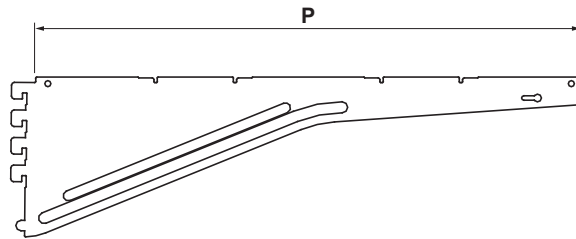
400

500

600

700

Кронштейн усиленный - Reinforced bracket


**P**

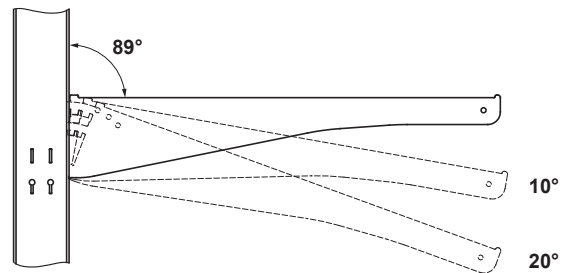
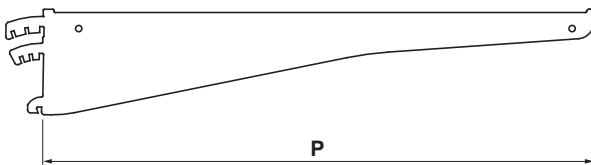
500

600

700

800

Кронштейн полки сетчатой - Bracket for wire mesh shelf


**P**

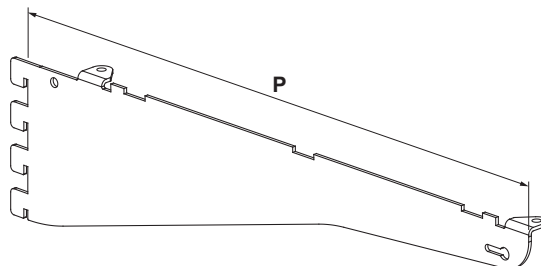
300

400

500

600

Кронштейн полки стеклянной - Bracket for glass shelf


**P**

200

300

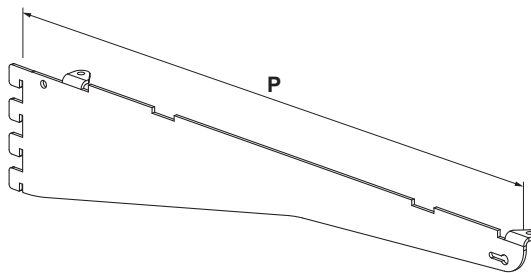
400

500

600

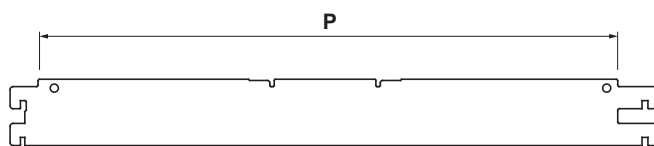
**РАЗМЕРЫ КРОНШТЕЙНОВ - BRACKET DIMENSIONS**

Кронштейн полки дсп - Bracket for wood chip board shelf



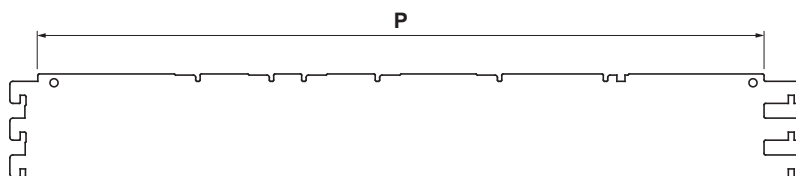
<b>P</b>	200	300	400	500	600
----------	-----	-----	-----	-----	-----

Кронштейн двухсторонний - Two-sided bracket



<b>P</b>	300	400	500		
----------	-----	-----	-----	--	--

Кронштейн двухсторонний - Two-sided bracket



<b>P</b>	600	700	800		
----------	-----	-----	-----	--	--

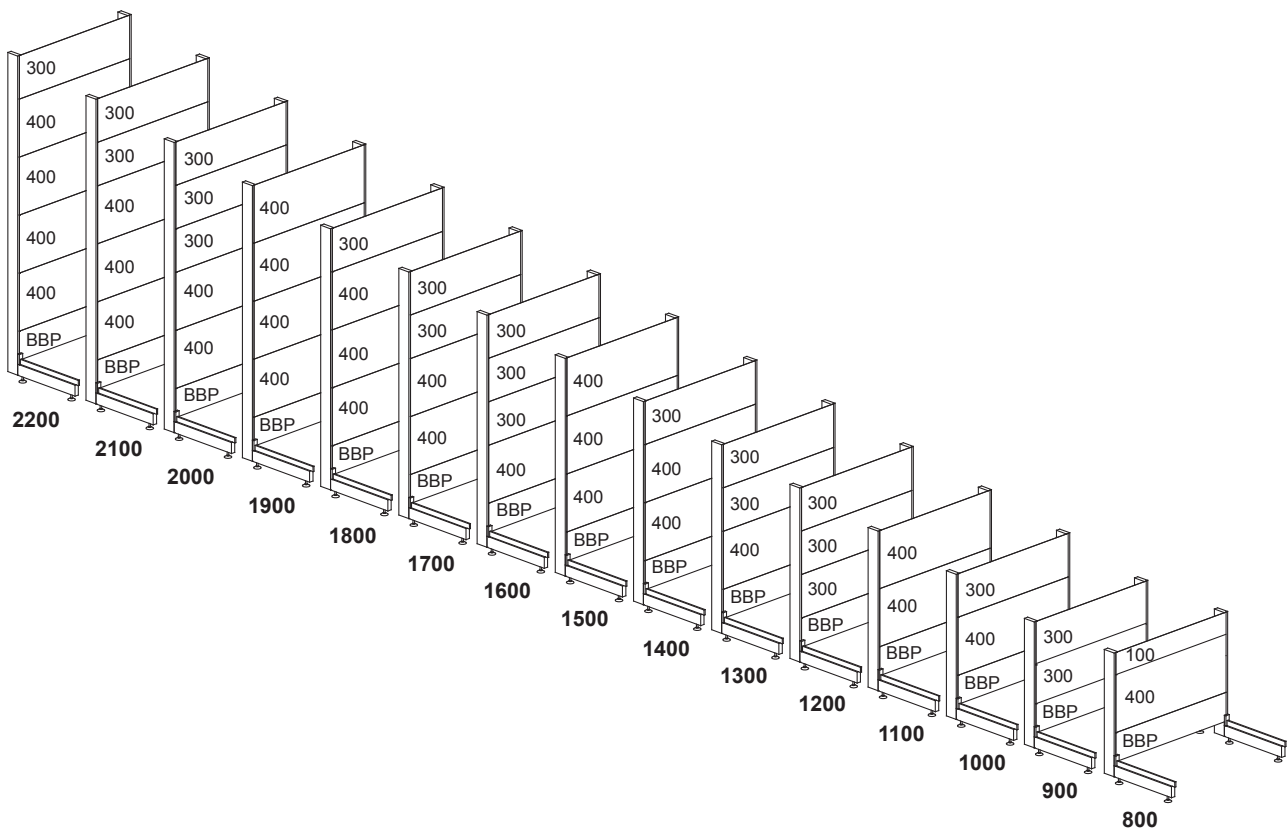


# **ТЕХНИЧЕСКИЕ СПЕЦИФИКАЦИИ**

## **DATA SHEETS**

## КОМПЛЕКТАЦИЯ СТЕНОК ЗАДНИХ - BACK PANELS ASSEMBLY

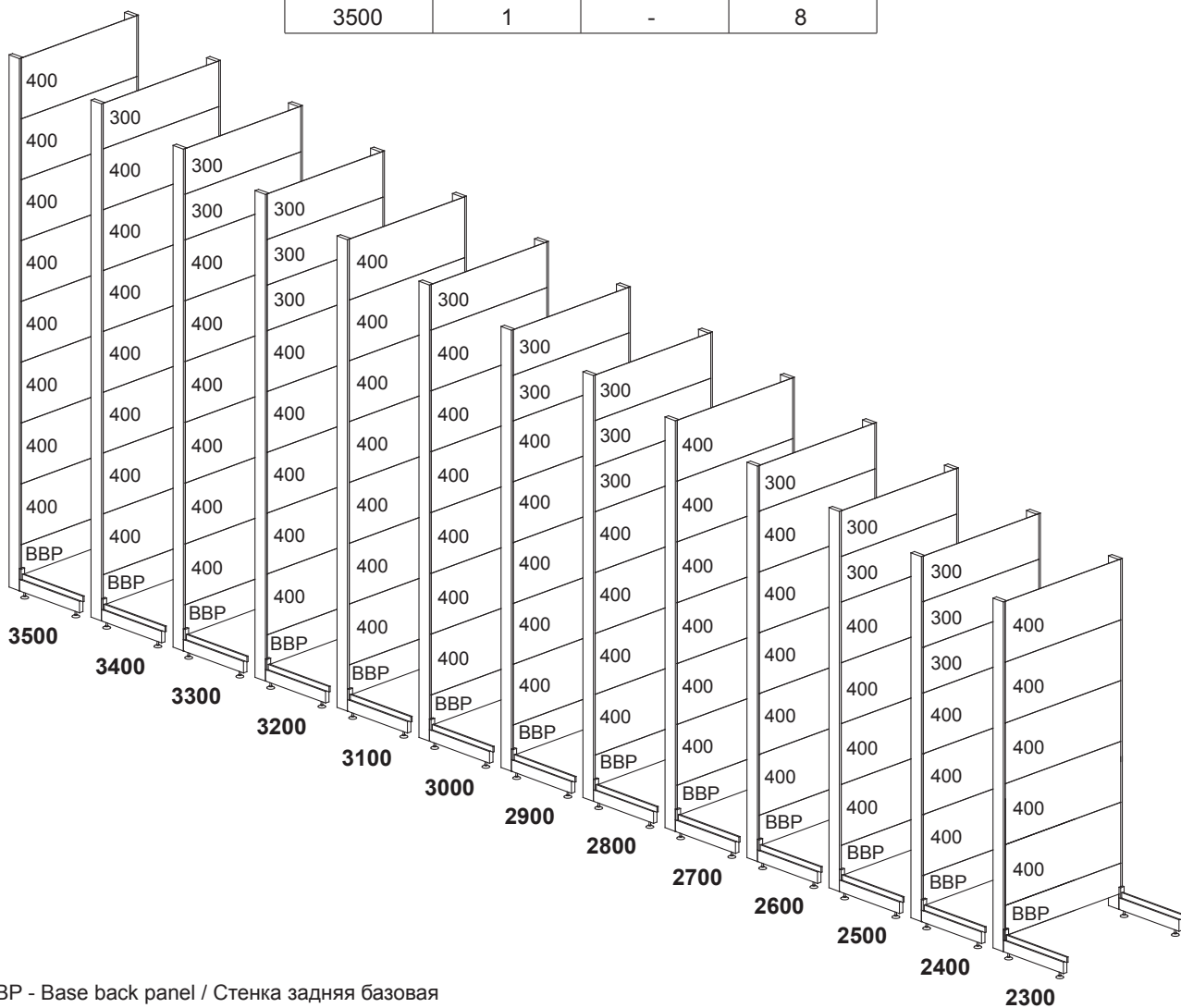
Стойка Upright	Стенка задняя - Back panel			
	ВВР*	100	300	400
800	1	1	-	1
900	1	-	2	-
1000	1	-	1	1
1100	1	-	-	2
1200	1	-	3	-
1300	1	-	2	1
1400	1	-	1	2
1500	1	-	-	3
1600	1	-	3	1
1700	1	-	2	2
1800	1	-	1	3
1900	1	-	-	4
2000	1	-	3	2
2100	1	-	2	3
2200	1	-	1	4



\*ВВР - Base back panel / Стенка задняя базовая

КОМПЛЕКТАЦИЯ СТЕНОК ЗАДНИХ - BACK PANELS ASSEMBLY

Стойка Upright	Стенка задняя - Back panel		
	BBP*	300	400
2300	1	-	5
2400	1	3	3
2500	1	2	4
2600	1	1	5
2700	1	-	6
2800	1	3	4
2900	1	2	5
3000	1	1	6
3100	1	-	7
3200	1	3	5
3300	1	2	6
3400	1	1	7
3500	1	-	8

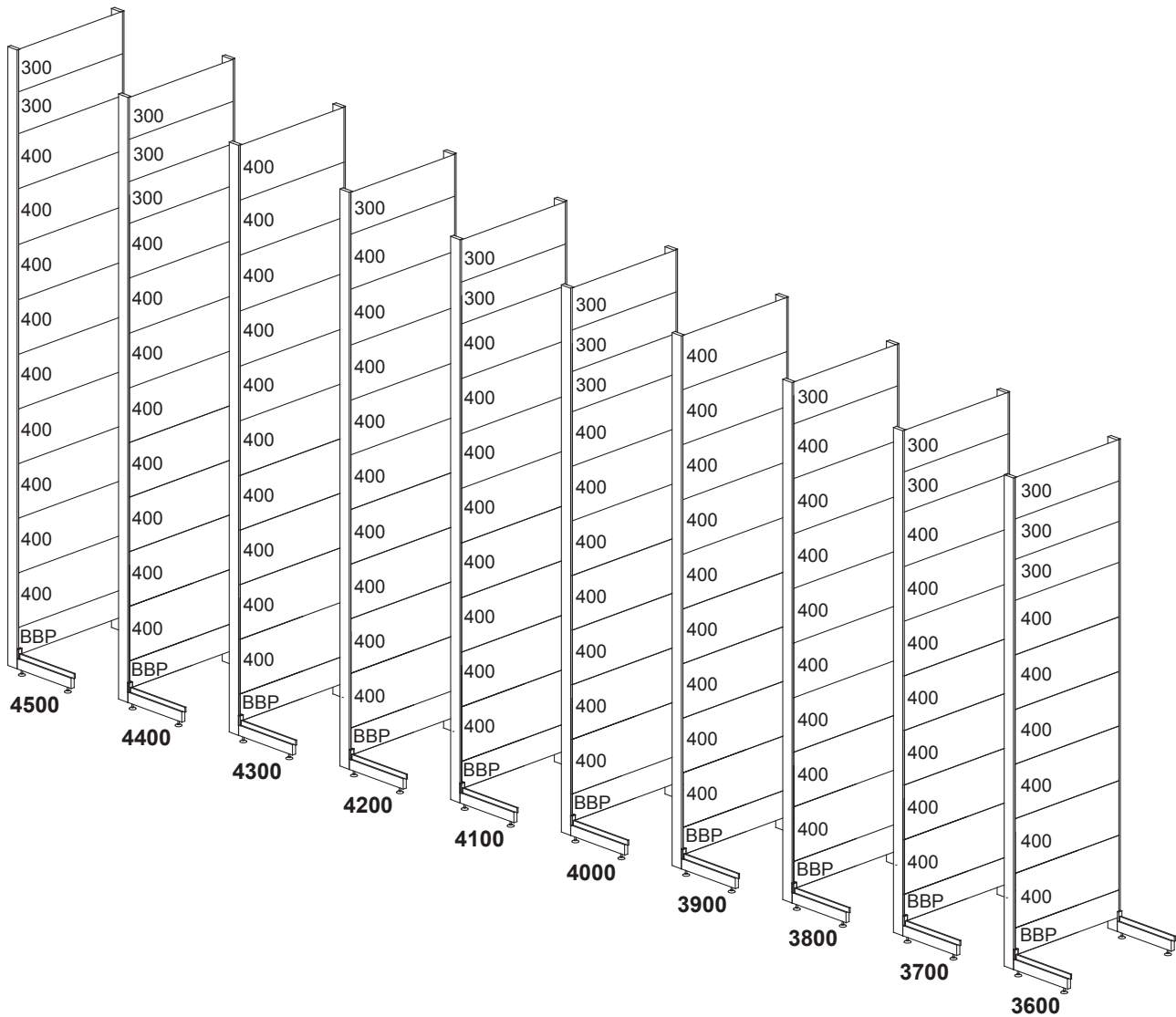


\*BBP - Base back panel / Стенка задняя базовая



## КОМПЛЕКТАЦИЯ СТЕНОК ЗАДНИХ - BACK PANELS ASSEMBLY

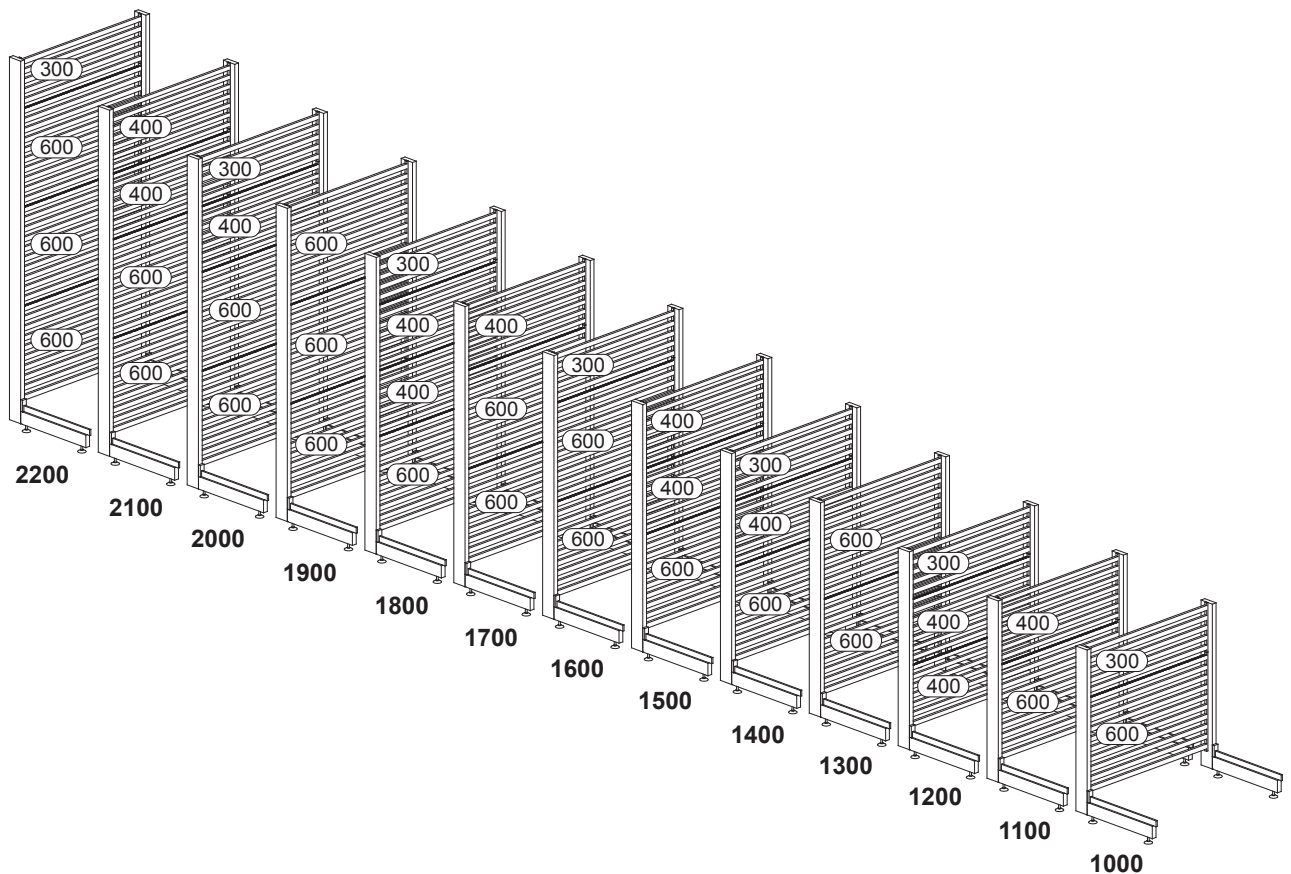
Стойка Upright	Стенка задняя - Back panel		
	ВВР*	300	400
3600	1	3	6
3700	1	2	7
3800	1	1	8
3900	1	-	9
4000	1	3	7
4100	1	2	8
4200	1	1	9
4300	1	-	10
4400	1	3	8
4500	1	2	9



\*ВВР - Base back panel / Стенка задняя базовая

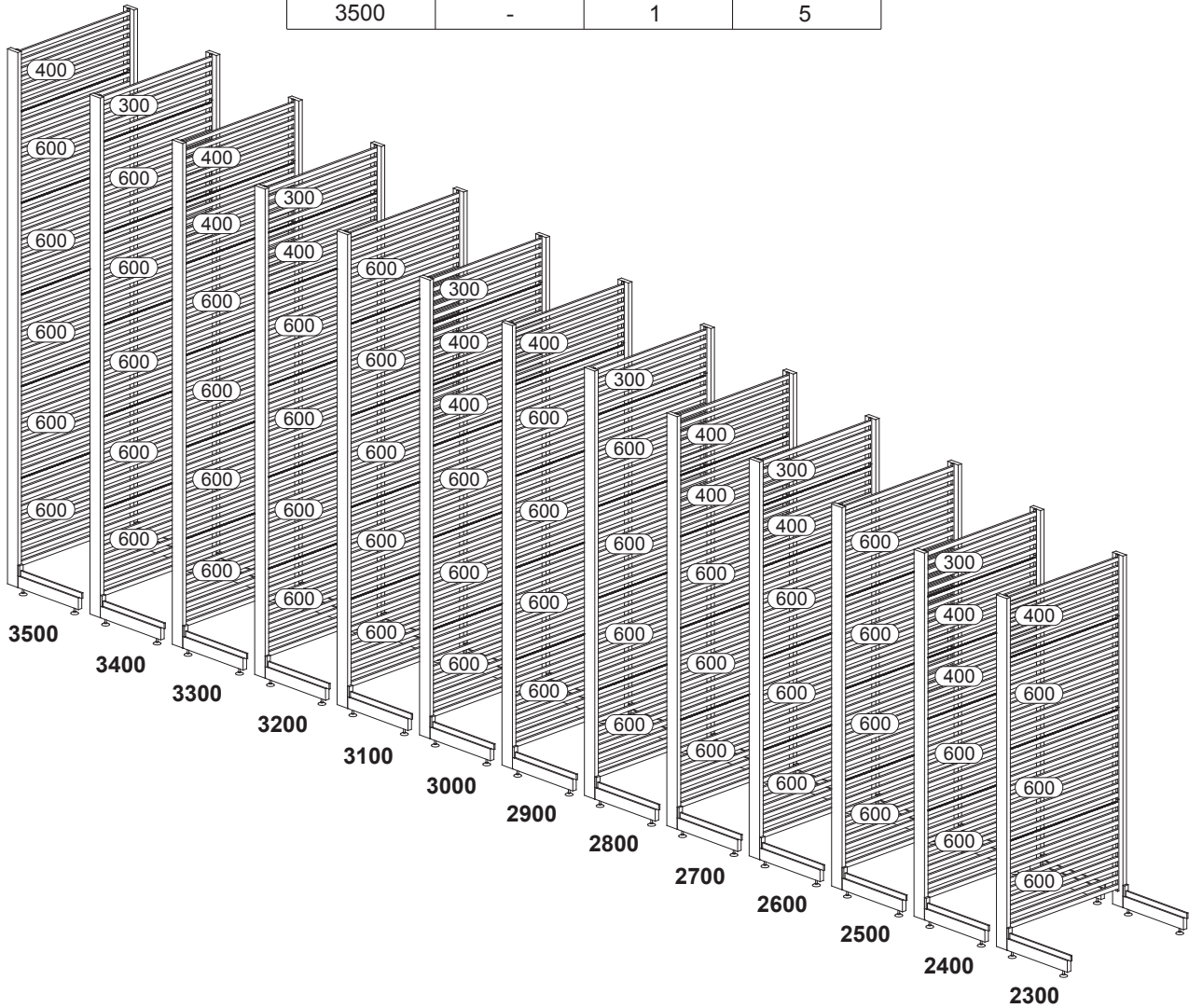
КОМПЛЕКТАЦИЯ СТЕНОК ЗАДНИХ ИЗ ШТАНГ ЦЕНТРАЛЬНЫХ - MULTIBAR CENTRAL BACK PANELS ASSEMBLY

Стойка Upright	Стенка задняя - Back panel		
	300	400	600
1000	1	-	1
1100	-	1	1
1200	1	2	-
1300	-	-	2
1400	1	1	1
1500	-	2	1
1600	1	-	2
1700	-	1	2
1800	1	2	1
1900	-	-	3
2000	1	1	2
2100	-	2	2
2200	1	-	3



## КОМПЛЕКТАЦИЯ СТЕНОК ЗАДНИХ ИЗ ШТАНГ ЦЕНТРАЛЬНЫХ - MULTIBAR CENTRAL BACK PANELS ASSEMBLY

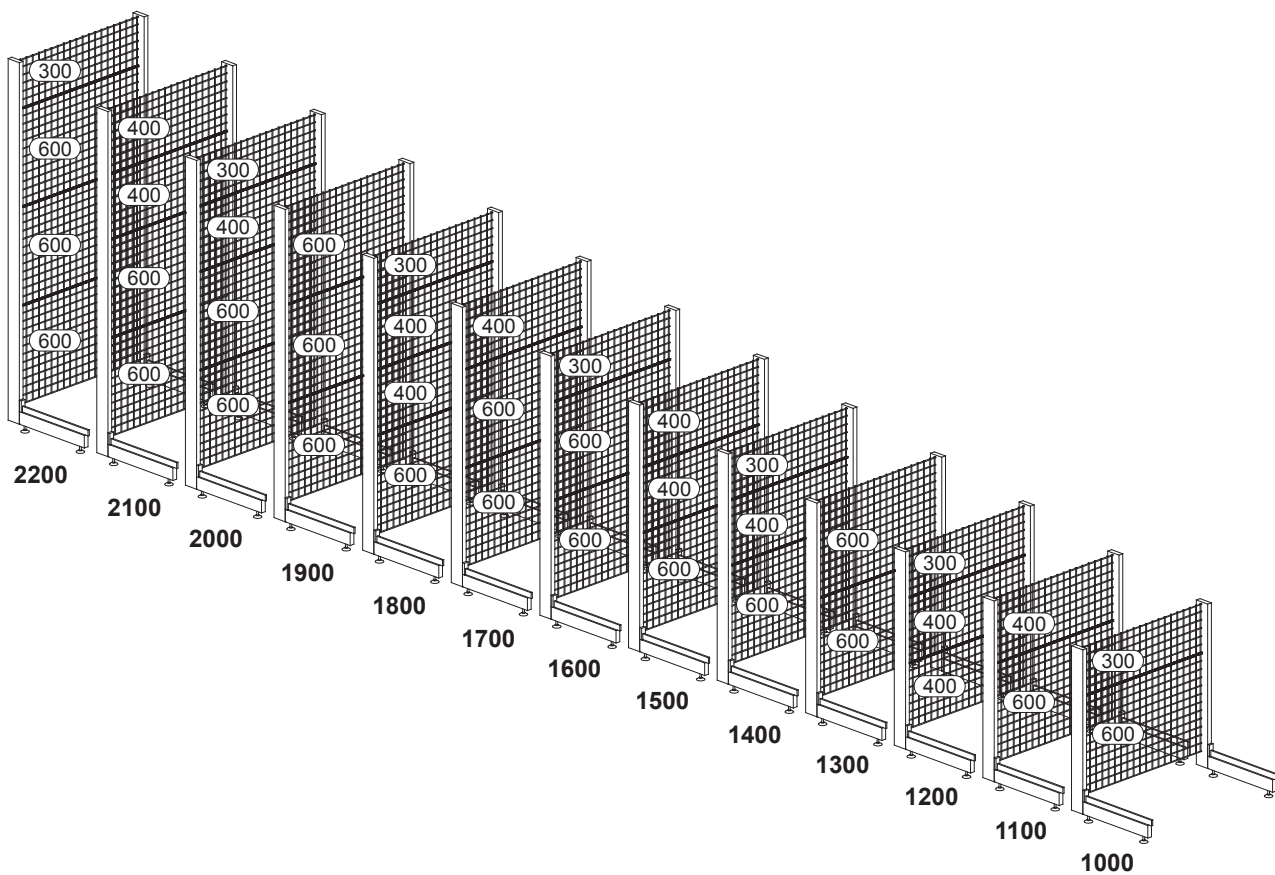
Стойка Upright	Стенка задняя - Back panel		
	300	400	600
2300	-	1	3
2400	1	2	2
2500	-	-	4
2600	1	1	3
2700	-	2	3
2800	1	-	4
2900	-	1	4
3000	1	2	3
3100	-	-	5
3200	1	1	4
3300	-	2	4
3400	1	-	5
3500	-	1	5





## КОМПЛЕКТАЦИЯ СТЕНОК ЗАДНИХ СЕТЧАТЫХ - WIRE MESH BACK PANELS ASSEMBLY

Стойка Upright	Стенка задняя - Back panel		
	300	400	600
1000	1	-	1
1100	-	1	1
1200	1	2	-
1300	-	-	2
1400	1	1	1
1500	-	2	1
1600	1	-	2
1700	-	1	2
1800	1	2	1
1900	-	-	3
2000	1	1	2
2100	-	2	2
2200	1	-	3



КОМПЛЕКТАЦИЯ СТЕНОК ЗАДНИХ СЕТЧАТЫХ - WIRE MESH BACK PANELS ASSEMBLY

Стойка Upright	Стенка задняя - Back panel		
	300	400	600
2300	-	1	3
2400	1	2	2
2500	-	-	4
2600	1	1	3
2700	-	2	3
2800	1	-	4
2900	-	1	4
3000	1	2	3
3100	-	-	5
3200	1	1	4
3300	-	2	4
3400	1	-	5
3500	-	1	5



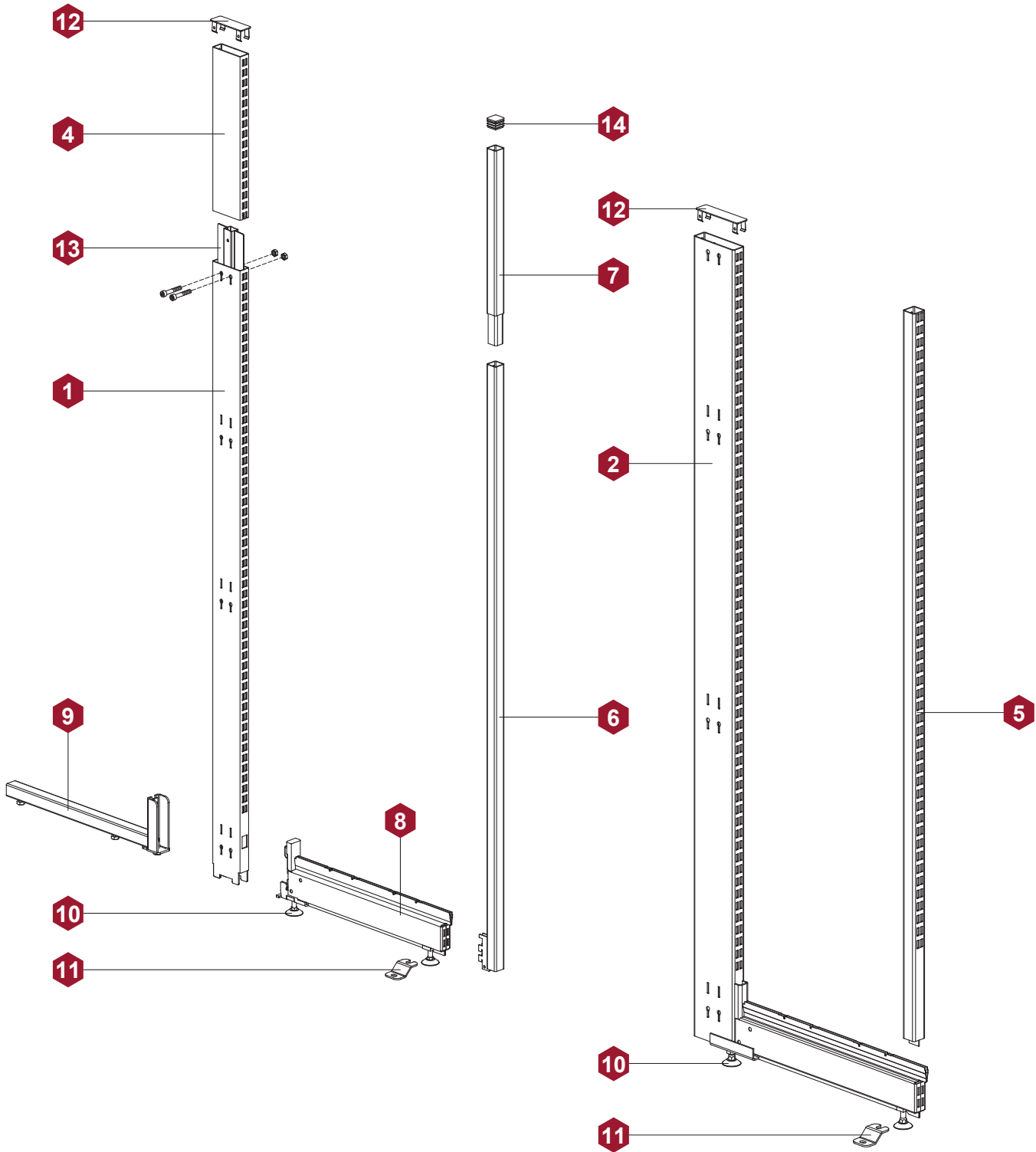


**ЭЛЕМЕНТЫ КОНСТРУКЦИИ  
СТОЙКИ И БАЗЫ**

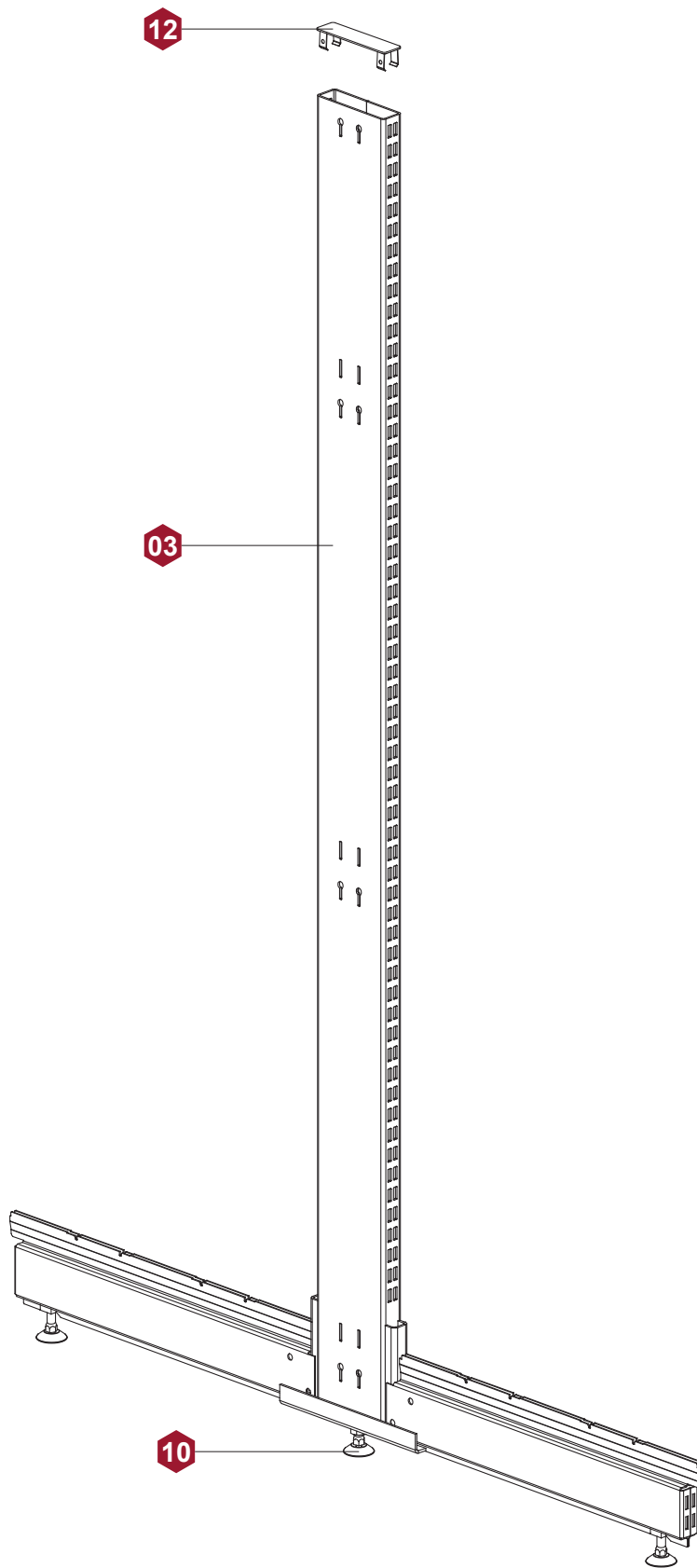
**STRUCTURAL COMPONENTS  
UPRIGHTS AND BASES**




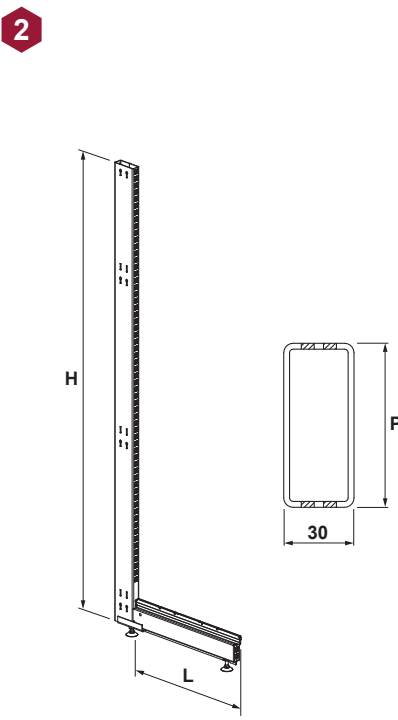
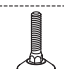
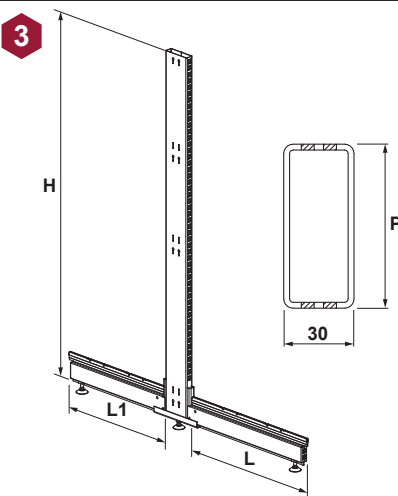

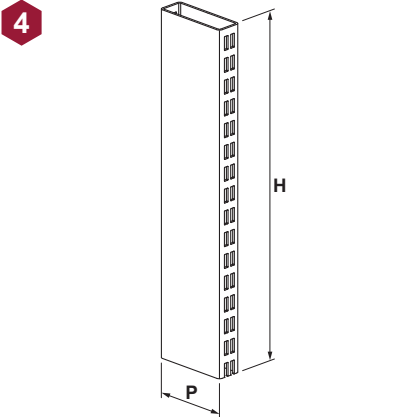
СТОЙКИ И БАЗЫ - UPRIGHTS AND BASES



СТОЙКИ И БАЗЫ - UPRIGHTS AND BASES






СТОЙКИ - UPRIGHTS				L	P	H	КОД - Part No.						
СТОЙКА 70 UPRIGHT 70						30	70	800	LA00-0700800				
						30	70	900	LA00-0700900				
						30	70	1000	LA00-0701000				
						30	70	1100	LA00-0701100				
						30	70	1200	LA00-0701200				
						30	70	1300	LA00-0701300				
						30	70	1400	LA00-0701400				
						30	70	1500	LA00-0701500				
						30	70	1600	LA00-0701600				
						30	70	1700	LA00-0701700				
						30	70	1800	LA00-0701800				
						30	70	1900	LA00-0701900				
						30	70	2000	LA00-0702000				
						30	70	2100	LA00-0702100				
						30	70	2200	LA00-0702200				
						30	70	2300	LA00-0702300				
						30	70	2400	LA00-0702400				
						30	70	2500	LA00-0702500				
						30	70	2600	LA00-0702600				
						30	70	2700	LA00-0702700				
						30	70	2800	LA00-0702800				
						30	70	2900	LA00-0702900				
						30	70	3000	LA00-0703000				
						30	70	3100	LA00-0703100				
						30	70	3200	LA00-0703200				
						30	70	3300	LA00-0703300				
						30	70	3400	LA00-0703400				
						30	70	3500	LA00-0703500				
30	70	4000	LA00-0704000										
30	70	4500	LA00-0704500										
ПОКРЫТИЕ - FINISHING	RAL												
СТОЙКА 90 UPRIGHT 90						30	90	1000	LA00-0901000				
						30	90	1100	LA00-0901100				
						30	90	1200	LA00-0901200				
						30	90	1300	LA00-0901300				
						30	90	1400	LA00-0901400				
						30	90	1500	LA00-0901500				
						30	90	1600	LA00-0901600				
						30	90	1700	LA00-0901700				
						30	90	1800	LA00-0901800				
						30	90	1900	LA00-0901900				
						30	90	2000	LA00-0902000				
						30	90	2100	LA00-0902100				
						30	90	2200	LA00-0902200				
						30	90	2300	LA00-0902300				
						30	90	2400	LA00-0902400				
						30	90	2500	LA00-0902500				
						30	90	2600	LA00-0902600				
						30	90	2700	LA00-0902700				
						30	90	2800	LA00-0902800				
						30	90	2900	LA00-0902900				
						30	90	3000	LA00-0903000				
						30	90	3100	LA00-0903100				
						30	90	3200	LA00-0903200				
						30	90	3300	LA00-0903300				
						30	90	3400	LA00-0903400				
						30	90	3500	LA00-0903500				
						30	90	4500	LA00-0904500				
						ПОКРЫТИЕ - FINISHING	RAL						
СТОЙКА 110 UPRIGHT 110						30	110	1000	LA00-1101000				
						30	110	1100	LA00-1101100				
						30	110	1200	LA00-1101200				
						30	110	1300	LA00-1101300				
						30	110	1400	LA00-1101400				
						30	110	1500	LA00-1101500				
						30	110	1600	LA00-1101600				
						30	110	1700	LA00-1101700				
						30	110	1800	LA00-1101800				
						30	110	1900	LA00-1101900				
						30	110	2000	LA00-1102000				
						30	110	2100	LA00-1102100				
						30	110	2200	LA00-1102200				
						30	110	2300	LA00-1102300				
						30	110	2400	LA00-1102400				
						30	110	2500	LA00-1102500				
						30	110	2600	LA00-1102600				
						30	110	2700	LA00-1102700				
						30	110	2800	LA00-1102800				
						30	110	2900	LA00-1102900				
						30	110	3000	LA00-1103000				
						30	110	3100	LA00-1103100				
						30	110	3200	LA00-1103200				
						30	110	3300	LA00-1103300				
						30	110	3400	LA00-1103400				
						30	110	4500	LA00-1104500				
						ПОКРЫТИЕ - FINISHING	RAL						

СТОЙКИ - UPRIGHTS				L	L1	P	H	КОД - Part No.			
ОПОРА L SUPPORT L   Опора винтовая UB00-1100000-0001 - 2 шт. (входит в комплект поставки) / Screw-type support UB00-1100000-0001 - 2 pcs. (included in the complete set)				300		70	1200	LA51-0730120			
				400		70	1600	LA51-0740160			
				400		70	2000	LA51-0740200			
				400		70	2100	LA51-0740210			
				400		70	2200	LA51-0740220			
				500		70	1600	LA51-0750160			
				500		70	1900	LA51-0750190			
				500		70	2000	LA51-0750200			
				500		70	2100	LA51-0750210			
				500		70	2200	LA51-0750220			
				600		70	1600	LA51-0760160			
				600		70	1900	LA51-0760190			
				600		70	2000	LA51-0760200			
				600		70	2100	LA51-0760210			
				600		70	2200	LA51-0760220			
				700		70	2000	LA51-0770200			
				700		70	2100	LA51-0770210			
				700		70	2200	LA51-0770220			
				300		90	1200	LA51-0930120			
				400		90	2000	LA51-0940200			
				400		90	2100	LA51-0940210			
				400		90	2200	LA51-0940220			
				500		90	2000	LA51-0950200			
				500		90	2100	LA51-0950210			
500		90	2200	LA51-0950220							
600		90	2000	LA51-0960200							
600		90	2100	LA51-0960210							
600		90	2200	LA51-0960220							
700		90	2000	LA51-0970200							
700		90	2100	LA51-0970210							
700		90	2200	LA51-0970220							
500		110	1900	LA51-1150190							
600		110	1900	LA51-1160190							
600		110	2200	LA51-1160220							
ОПОРА T SUPPORT T   Опора винтовая UB00-1100000-0001 - 3 шт. (входит в комплект поставки) / Screw-type support UB00-1100000-0001 - 3 pcs. (included in the complete set)				400	400	70	1200	LA52-0740120			
				500	500	110	1900	LA52-1150190			
				600	600	110	1900	LA52-1160190			
				700	700	110	1900	LA52-1170190			
				500	600	110	1900	LA52-1156190			
				600	700	110	1900	LA52-1167190			
				УДЛИНИТЕЛЬ СТОЙКИ UPRIGHT EXTENSION   Опора винтовая UB00-1100000-0001 - 3 шт. (входит в комплект поставки) / Screw-type support UB00-1100000-0001 - 3 pcs. (included in the complete set)				70		200	LA07-0700200
								70		300	LA07-0700300
70		400	LA07-0700400								
70		500	LA07-0700500								
70		600	LA07-0700600								
70		700	LA07-0700700								
70		800	LA07-0700800								
70		900	LA07-0700900								
70		1000	LA07-0701000								
90		300	LA07-0900300								
90		400	LA07-0900400								
90		600	LA07-0900600								
90		800	LA07-0900800								
90		1000	LA07-0901000								
110		300	LA07-1100300								
110		400	LA07-1100400								
110		600	LA07-1100600								
110		1000	LA07-1101000								
ПОКРЫТИЕ - FINISHING	RAL										

СТОЙКИ - UPRIGHTS				L	P	H	КОД - Part No.				
СТОЙКА ФРОНТАЛЬНАЯ FRONT UPRIGHT								30	30	1000	LA01-0301000
								30	30	1100	LA01-0301100
								30	30	1200	LA01-0301200
								30	30	1300	LA01-0301300
								30	30	1400	LA01-0301400
								30	30	1500	LA01-0301500
								30	30	1600	LA01-0301600
								30	30	1700	LA01-0301700
								30	30	1800	LA01-0301800
								30	30	1900	LA01-0301900
								30	30	2000	LA01-0302000
								30	30	2100	LA01-0302100
								30	30	2200	LA01-0302200
								30	30	2300	LA01-0302300
								30	30	2400	LA01-0302400
								30	30	2500	LA01-0302500
								30	30	2600	LA01-0302600
								30	30	2700	LA01-0302700
								30	30	2800	LA01-0302800
								30	30	2900	LA01-0302900
								30	30	3000	LA01-0303000
30	30	3100	LA01-0303100								
30	30	3200	LA01-0303200								
30	30	3300	LA01-0303300								
30	30	3400	LA01-0303400								
30	30	3500	LA01-0303500								
ПOKPЫТИE - FINISHING				RAL							
СТОЙКА ПЕРЕДНЯЯ FRONT UPRIGHT								30	30	600	LA02-0300600
								30	30	700	LA02-0300700
								30	30	800	LA02-0300800
								30	30	900	LA02-0300900
								30	30	1000	LA02-0301000
								30	30	1100	LA02-0301100
								30	30	1200	LA02-0301200
								30	30	1300	LA02-0301300
								30	30	1400	LA02-0301400
								30	30	1500	LA02-0301500
								30	30	1600	LA02-0301600
								30	30	1700	LA02-0301700
								30	30	1800	LA02-0301800
								30	30	1900	LA02-0301900
								30	30	2000	LA02-0302000
								30	30	2100	LA02-0302100
								30	30	2200	LA02-0302200
								30	30	2300	LA02-0302300
								30	30	2400	LA02-0302400
								30	30	2500	LA02-0302500
								30	30	2600	LA02-0302600
30	30	2700	LA02-0302700								
30	30	2800	LA02-0302800								
30	30	2900	LA02-0302900								
30	30	3500	LA02-0303500								
ПOKPЫТИE - FINISHING				RAL							
СТОЙКА ПЕРЕДНЯЯ УСИЛЕННАЯ 30x30 FRONT REINFORCED UPRIGHT 30X30								30	30	1600	LA09-0301600
								30	30	1700	LA09-0301700
								30	30	1800	LA09-0301800
								30	30	1900	LA09-0301900
								30	30	2000	LA09-0302000
								30	30	2100	LA09-0302100
								30	30	2200	LA09-0302200
								30	30	2300	LA09-0302300
								30	30	2400	LA09-0302400
								30	30	2500	LA09-0302500
								30	30	2600	LA09-0302600
								30	30	2700	LA09-0302700
								30	30	2800	LA09-0302800
								30	30	2900	LA09-0302900
								30	30	3000	LA09-0303000
								30	30	3100	LA09-0303100
								30	30	3200	LA09-0303200
								30	30	3300	LA09-0303300
								30	30	3400	LA09-0303400
								30	30	3500	LA09-0303500
								30	30	3600	LA09-0303600
30	30	3700	LA09-0303700								
30	30	3800	LA09-0303800								
30	30	3900	LA09-0303900								
30	30	4000	LA09-0304000								
30	30	4100	LA09-0304100								
30	30	4200	LA09-0304200								
ПOKPЫТИE - FINISHING				RAL							



Опора винтовая UB00-1100000-0001 - 1 шт. (входит в комплект поставки) /  
 Screw-type support UB00-1100000-0001 - 1 pcs. (included in the complete set)

СТОЙКИ - UPRIGHTS				H1	A	H	КОД - Part No.	
СТОЙКА ПЕРЕДНЯЯ ДЛЯ БАННЕРА 30X30 FRONT UPRIGHT FOR BANNER 30X30					2000	510	2500	LA06-0302500
 Опора винтовая UB00-1100000-0001 - 1 шт. (входит в комплект поставки) / Screw-type support UB00-1100000-0001 - 1 pcs. (included in the complete set)					2100	1010	3100	LA06-0303100
					2200	510	2700	LA06-0302700
					2200	710	2900	LA06-0302900
					2200	1010	3200	LA06-0303200
					2500	810	3300	LA06-0303300
2500	1210	3700	LA06-0303700					
2500	1610	4100	LA06-0304100					
ПОКРЫТИЕ - FINISHING	RAL			Не предусматривает применение двухсторонних кронштейнов. Do not require a two-sided bracket.				
СТОЙКА ПЕРЕДНЯЯ УСИЛЕННАЯ 30x30 FRONT REINFORCED UPRIGHT 30X30							2100	LA08-0302100
 Опора винтовая UB00-1100000-0001 - 1 шт. (входит в комплект поставки) / Screw-type support UB00-1100000-0001 - 1 pcs. (included in the complete set)							2200	LA08-0302200
				ПОКРЫТИЕ - FINISHING	RAL			Не предусматривает применение двухсторонних кронштейнов. Do not require a two-sided bracket.
УДЛИНИТЕЛЬ СТОЙКИ ПЕРЕДНЕЙ FRONT UPRIGHT EXTENSION							400	LA07-0300400
 Опора винтовая UB00-1100000-0001 - 1 шт. (входит в комплект поставки) / Screw-type support UB00-1100000-0001 - 1 pcs. (included in the complete set)							800	LA07-0300800
				ПОКРЫТИЕ - FINISHING	RAL			

<b>БАЗЫ - BASES</b>				<b>L</b>	<b>P</b>	<b>H</b>	<b>КОД - Part No.</b>
<b>БАЗА 110</b> <b>BASE 110</b>					300	110	LB00-1100300
					400	110	LB00-1100400
					500	110	LB00-1100500
					600	110	LB00-1100600
					700	110	LB00-1100700
				800	110	LB00-1100800	
<p>Опора винтовая UB00-1100000-0001 - 2 шт. (входит в комплект поставки) /                      Screw-type support UB00-1100000-0001 - 2 pcs. (included in the complete set)</p>							
<b>ПОКРЫТИЕ - FINISHING</b>	<b>RAL</b>						
<b>БАЗА 40</b> <b>BASE 40</b>					250	40	LB02-0400250
					500	40	LB02-0400500
					700	40	LB02-0400700
<p>Винт с шестигранной головкой M10x30 - 2 шт. (входит в комплект поставки) /                      Hex head screw M10x30 - 2 pcs. (included in the complete set)</p>							
<b>ПОКРЫТИЕ - FINISHING</b>	<b>RAL</b>						
<b>ОПОРА ВИНТОВАЯ</b> <b>SCREW-TYPE SUPPORT</b>							UB00-1100000-0001
<p>Пята LB00-1100001-0014 - 1 шт. (входит в комплект поставки) /                      Foot step LB00-1100001-0014 - 1 pcs. (included in the complete set)</p> <p>Винт LB00-1100002-0001 - 1 шт. (входит в комплект поставки) /                      Screw LB00-1100002-0001 - 1 pcs. (included in the complete set)</p>							
<b>ПОКРЫТИЕ - FINISHING</b>			<b>ZINC</b>				
<b>ФИКСАТОР ВИНТОВОЙ ОПОРЫ</b> <b>SCREW SUPPORT LOCK</b>						20	UB00-1100010-0001
<p>Болт анкерный с гайкой M8x60 GV60-0108060-0001 - 1 шт. (отдельный заказ) /                      Anchor with nut M8x60 GV60-0108060-0001 - 1 pcs. (option)</p>							
<b>ПОКРЫТИЕ - FINISHING</b>			<b>ZINC</b>				
<b>ЗАГЛУШКА СТОЙКИ</b> <b>UPRIGHT PLUG</b>					30	70	LV01-0700000
					30	90	LV01-0900000
					30	110	LV01-1100000
<b>ПОКРЫТИЕ - FINISHING</b>	<b>RAL</b>						

БАЗЫ - BASES				L	P	H	КОД - Part No.
<b>ВСТАВКА СОЕДИНИТЕЛЬНАЯ</b> <b>INTERCONNECTING PIECE</b>					70 90 110		LA07-0700000 LA07-0900000 LA07-1100000
Винт M8x35 В3.86.010.0001 - 2 шт. (входит в комплект поставки) / Screw M8x35 В3.86.010.0001 - 2 pcs. (included in the complete set) Гайка M8 - 2 шт. (входит в комплект поставки) / Nut M8 - 2 pcs. (included in the complete set)							
<b>ПОКРЫТИЕ - FINISHING</b>		<b>RAL</b>					
<b>ЗАГЛУШКА СТОЙКИ 30x30</b> <b>UPRIGHT PLUG 30x30</b>					30		UV00-0030030-0014
<b>МАТЕРИАЛ - MATERIAL</b>		<b>0014</b>					

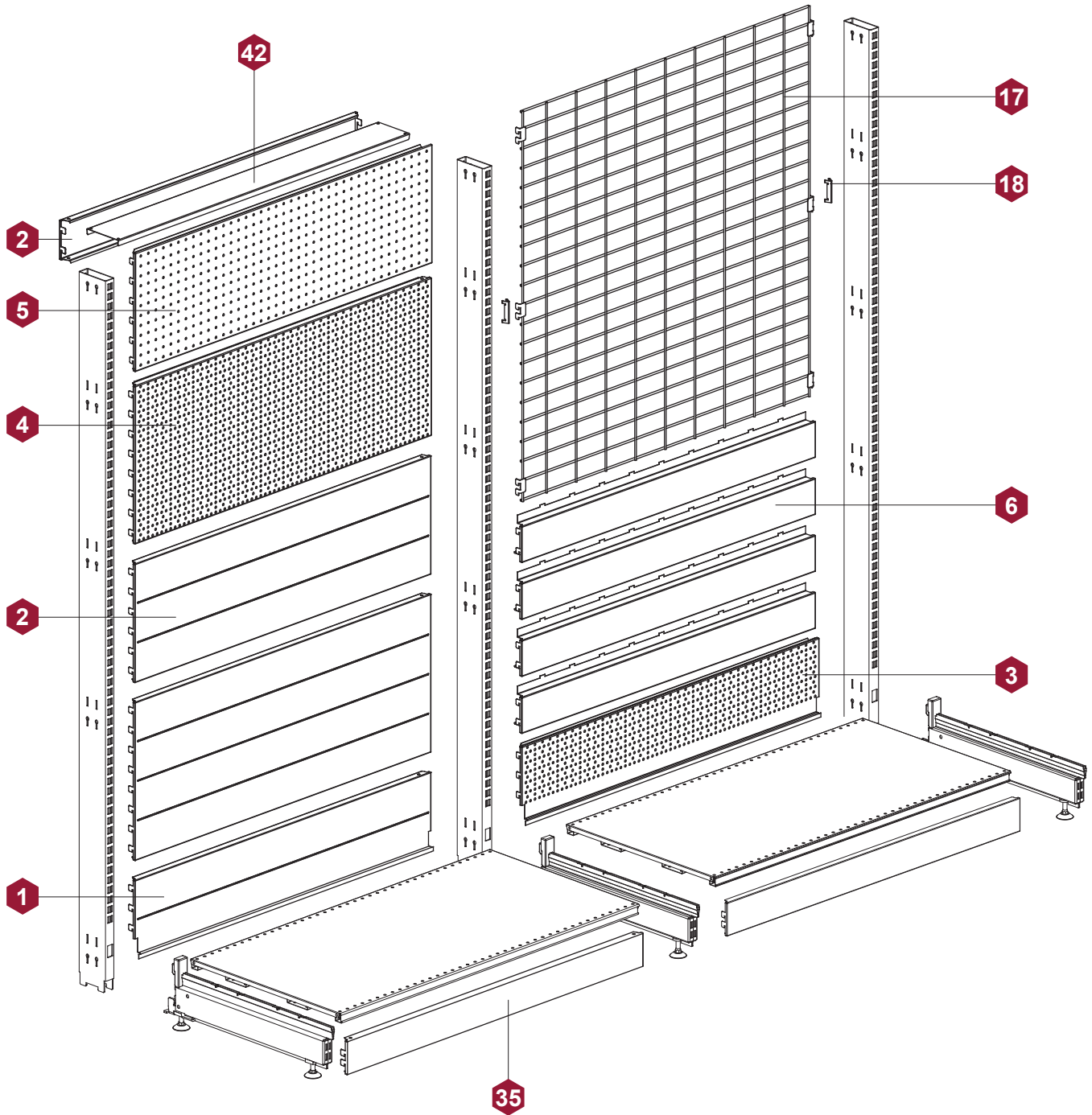




**ЭЛЕМЕНТЫ КОНСТРУКЦИИ  
СТЕНКИ ЗАДНИЕ**

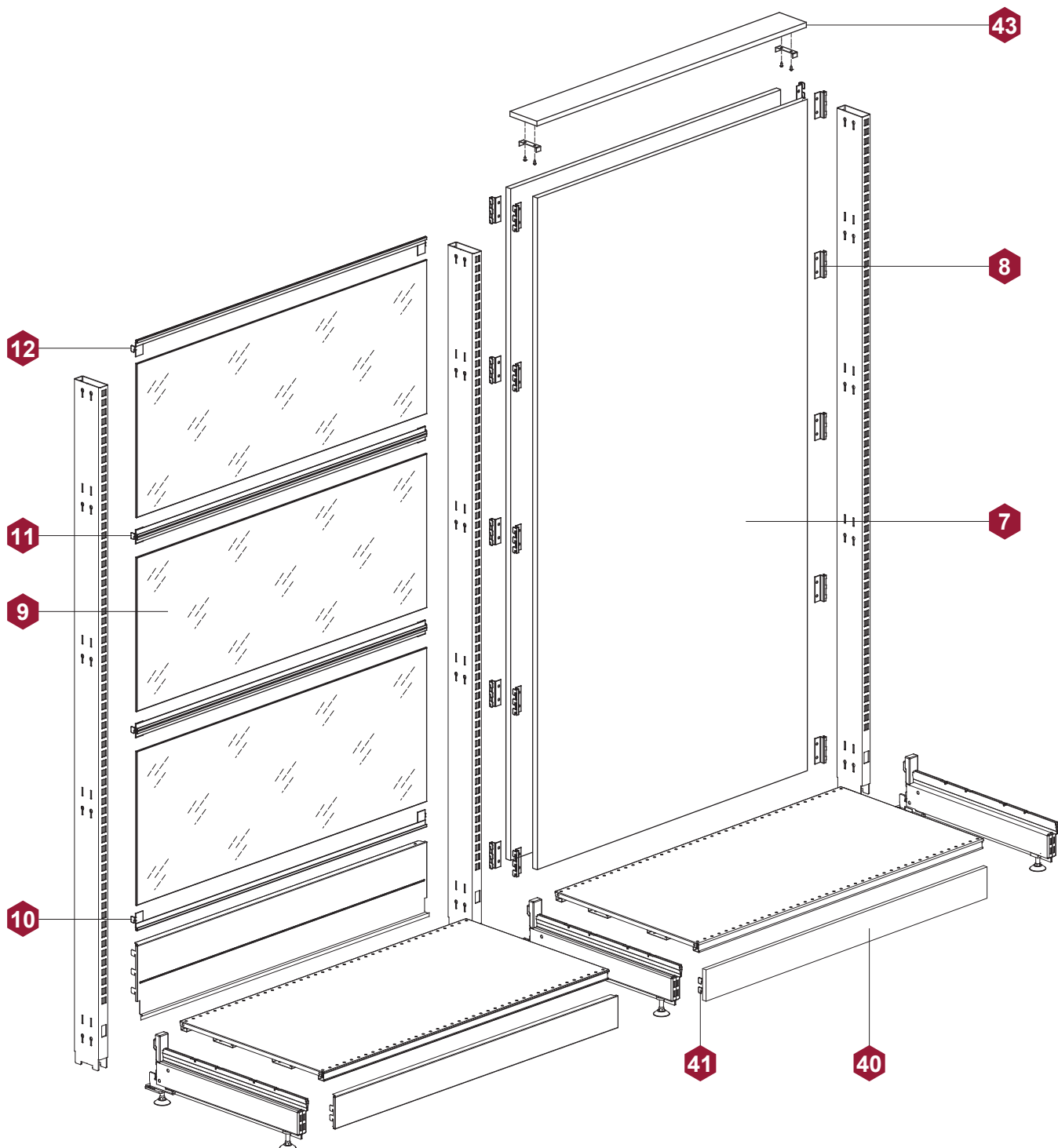
**STRUCTURAL COMPONENTS  
BACK PANELS**

СТЕНКИ ЗАДНИЕ, СТЕНКИ ЗАДНИЕ RL, ЭКОНОМ-ПАНЕЛЬ - BACK PANELS, BACK PANELS RL, ECONOMY PANEL

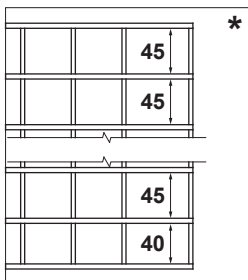
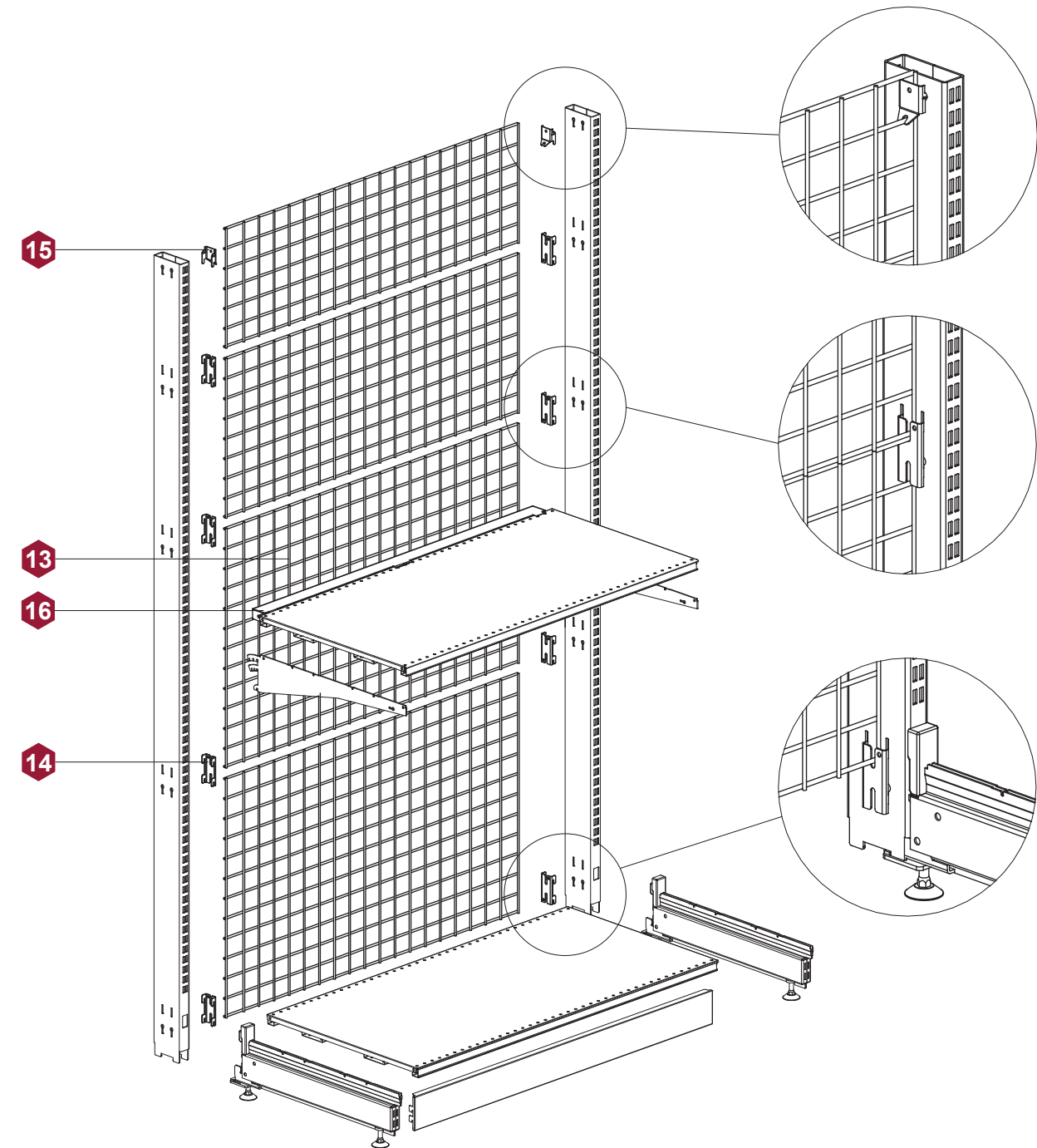


Фиксаторы стенки задней **18** обязательно устанавливать на стеллажах с количеством секций менее 3-х.  
 The back wall clamps **18** must be installed on racks with the number of sections less than 3.

СТЕНКИ ЗАДНИЕ СТЕКЛЯННЫЕ, СТЕНКИ ЗАДНИЕ ДСП -  
GLASS BACK PLATES, WOOD CHIP BOARD BACK PANELS



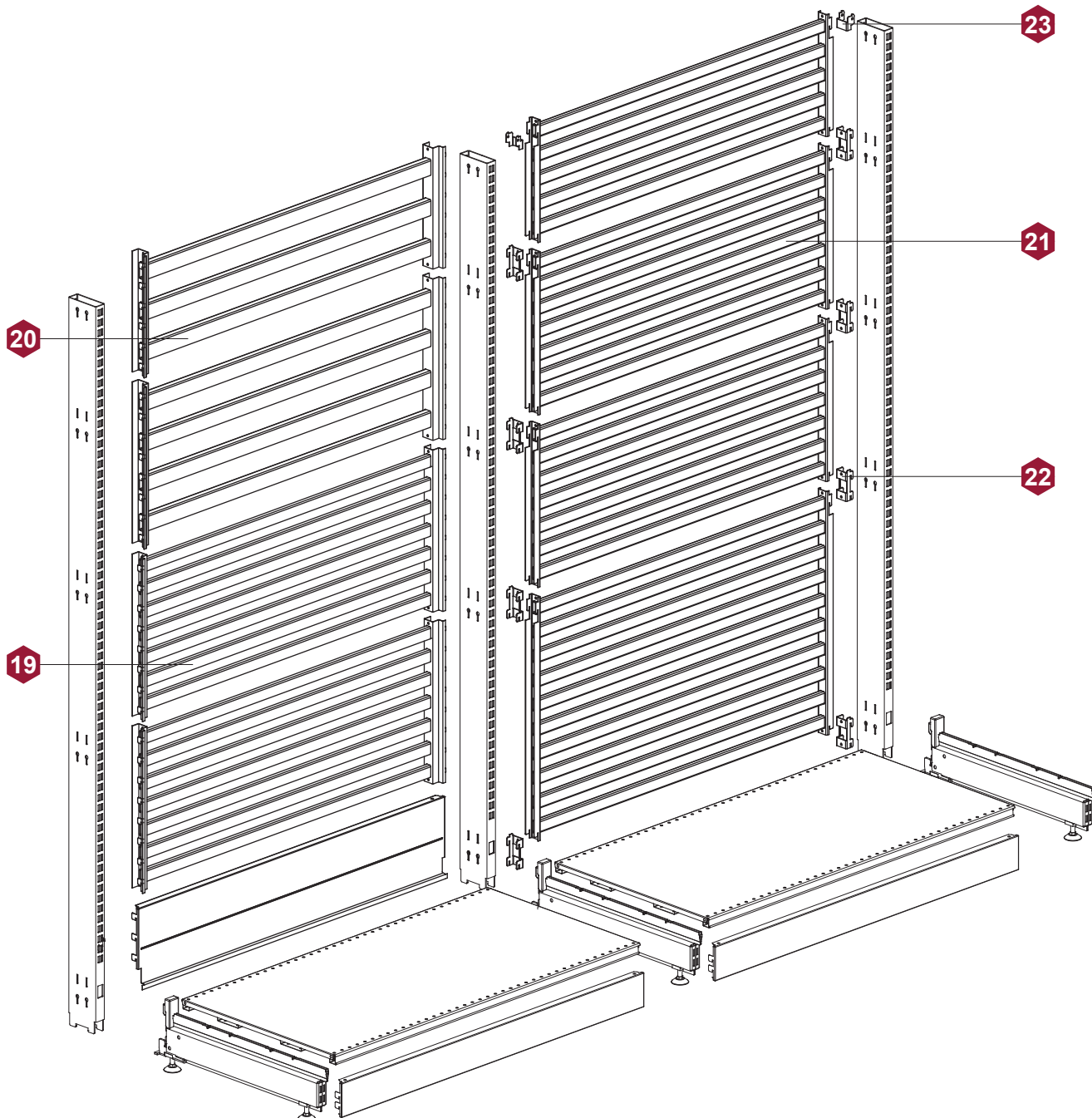
СТЕНКИ ЗАДНИЕ СЕТЧАТЫЕ - WIRE MESH BACK PANELS



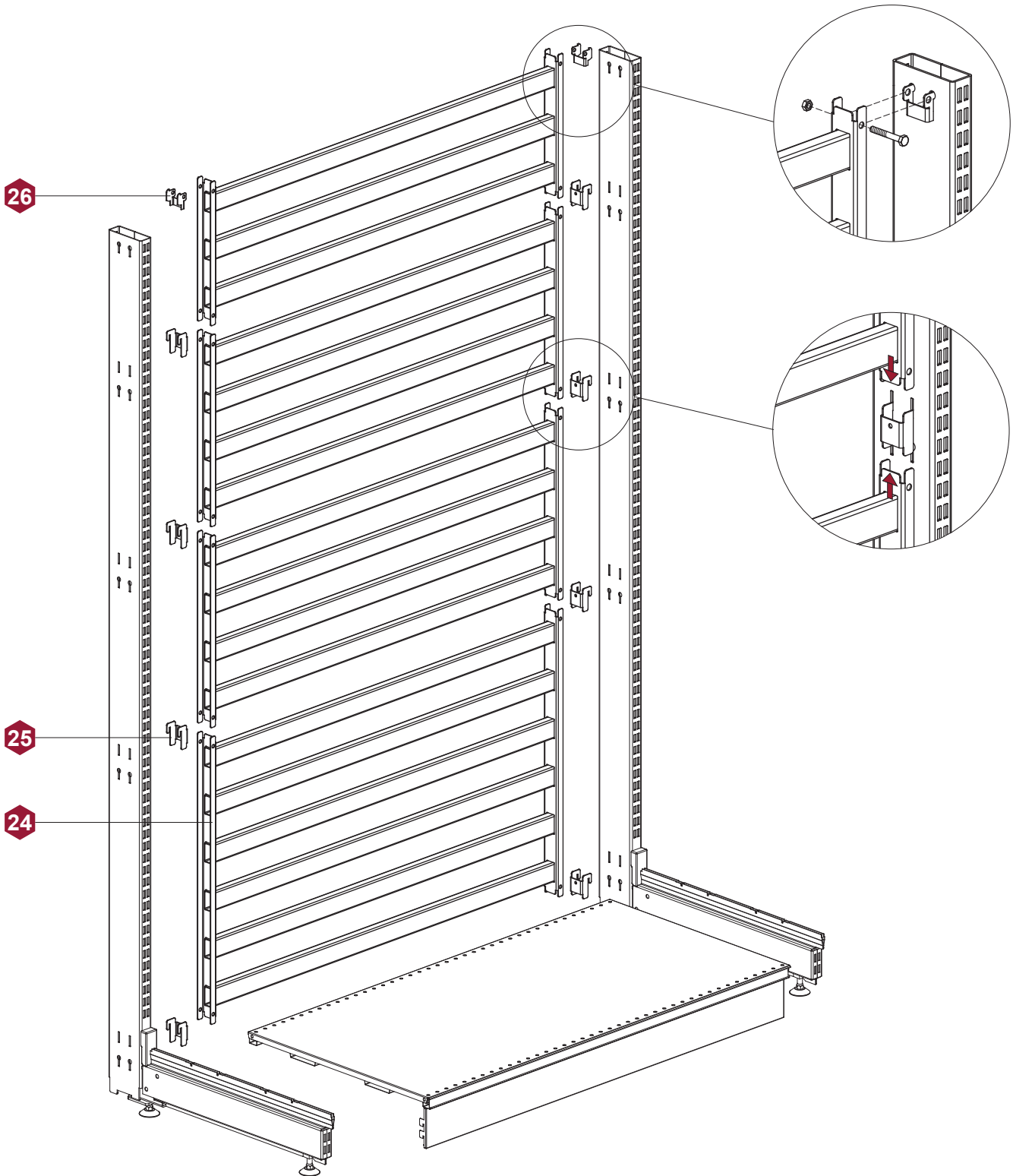
\* Рекомендуется устанавливать стенки узкой ячейкой (40 мм) вниз.

\* It is recommended to install panels with narrow cell (40 mm) down.

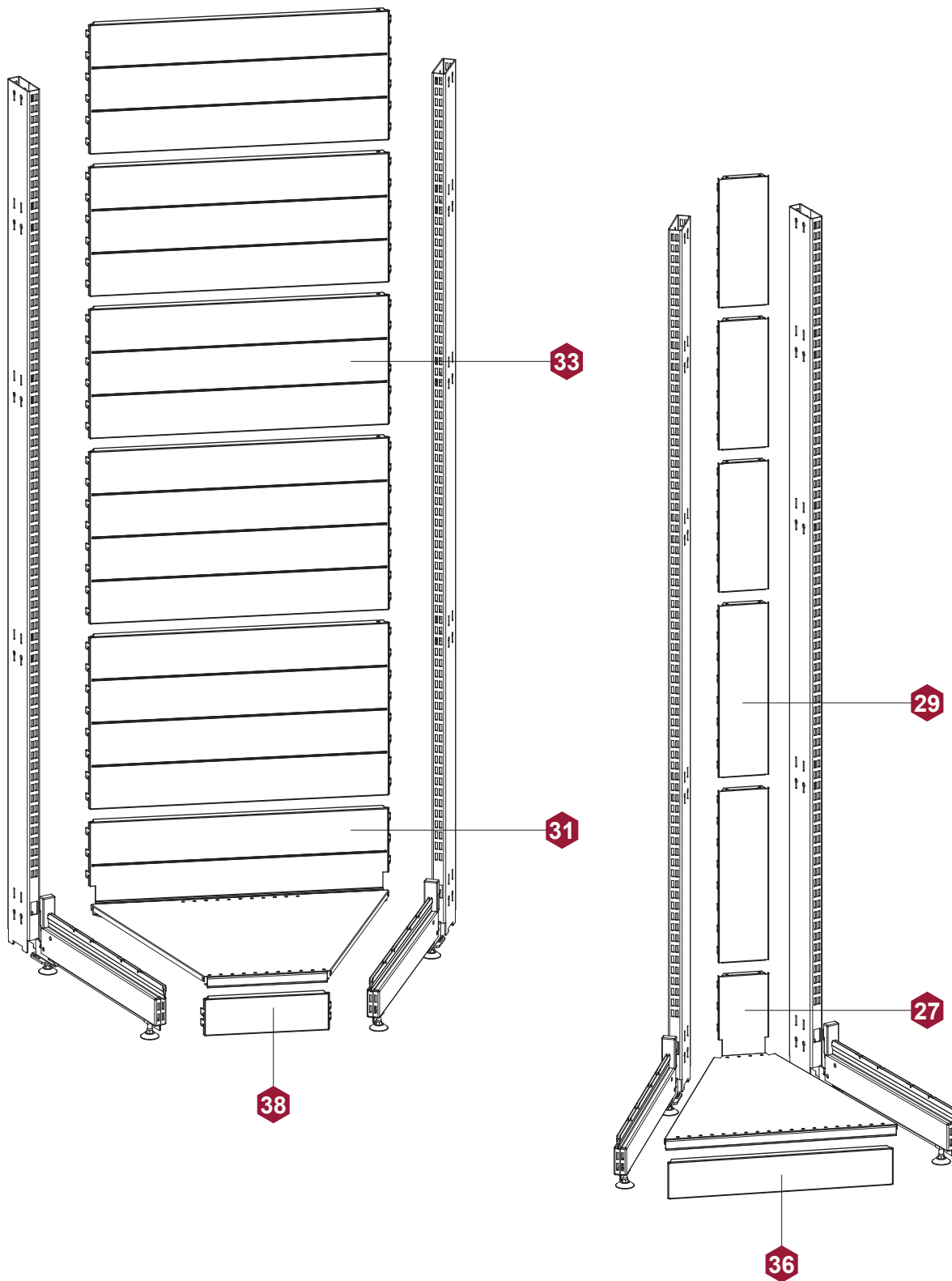
СТЕНКИ ЗАДНИЕ ИЗ ШТАНГ - MULTIBAR BACK PANELS



СТЕНКИ ЗАДНИЕ ИЗ ШТАНГ - MULTIBAR BACK PANELS

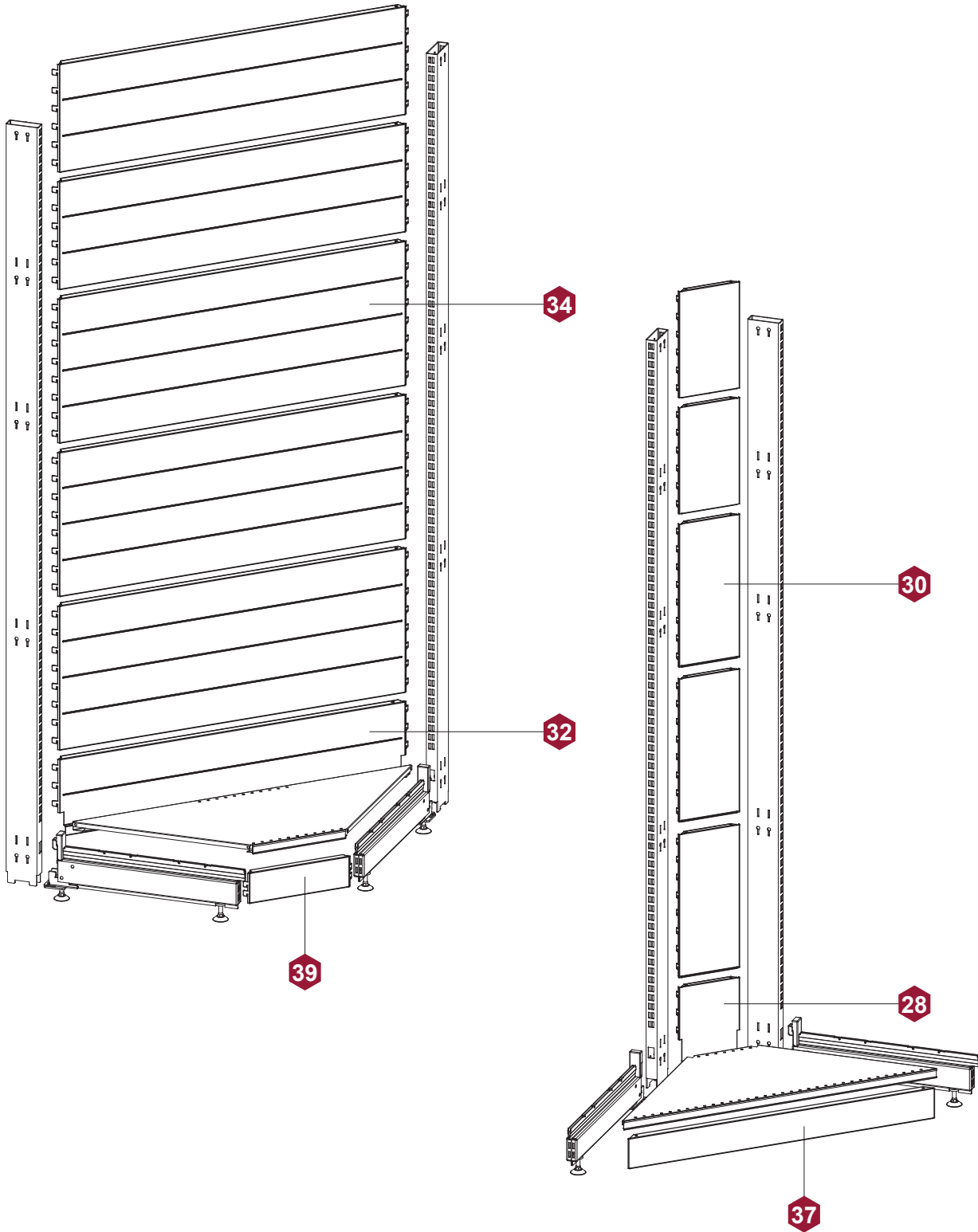


СТЕНКИ ЗАДНИЕ УГЛОВЫЕ 45° - CORNER BACK PANELS 45°





СТЕНКИ ЗАДНИЕ УГЛОВЫЕ 90° - CORNER BACK PANELS 90°



СТЕНКИ ЗАДНИЕ, СТЕНКА ЗАДНЯЯ RL - BACK PANELS, BACK PANEL RL				L	P	H		КОД - Part No.		
СТЕНКА ЗАДНЯЯ БАЗОВАЯ 300 BASE BACK PANEL 300									LC00-3000333 LC00-3000600 LC00-3000625 LC00-3000665 LC00-3000800 LC00-3000900 LC00-3001000 LC00-3001200 LC00-3001250 LC00-3001330	
ПОКРЫТИЕ - FINISHING	RAL				333		300			
					600		300			
					625		300			
					665		300			
					800		300			
					900		300			
					1000		300			
					1200		300			
					1250		300			
					1330		300			
СТЕНКА ЗАДНЯЯ BACK PANEL										LC01-1000333 LC01-1000600 LC01-1000665 LC01-1000800 LC01-1000900 LC01-1001000 LC01-1001200 LC01-1001250 LC01-1001330
ПОКРЫТИЕ - FINISHING	RAL					333		100		
				600			100			
				665			100			
				800			100			
				900			100			
				1000			100			
				1200			100			
				1250			100			
				1330			100			
				333			300			
				600			300			
				625			300			
				665			300			
				800			300			
				900			300			
				1000			300			
				1200			300			
				1250			300			
				1330			300			
				333			400			
				600			400			
				625			400			
				665			400			
				800		400				
				900		400				
				1000		400				
				1200		400				
				1250		400				
				1330		400				
СТЕНКА ЗАДНЯЯ БАЗОВАЯ RL BASE BACK PANEL RL									LC03-3000665 LC03-3001000 LC03-3001250 LC03-3001330	
ПОКРЫТИЕ - FINISHING	RAL				665		200	23		
					1000		200	23		
					1250		200	23		
					1330		200	23		
ПЕРФОРИРОВАННАЯ СТЕНКА ЗАДНЯЯ PERFORATED BACK PANEL										
ПОКРЫТИЕ - FINISHING	RAL									

СТЕНКА ЗАДНЯЯ ПЕРФОРИРОВАННАЯ, ЭКОНОМ-ПАНЕЛЬ - PERFORATED BACK PANEL, ECONOMY PANEL				L	A	H		КОД - Part No.				
СТЕНКА ЗАДНЯЯ RL BACK PANEL RL				600		300	50	LC02-3000600				
				625		300	50	LC02-3000625				
				665		300	46	LC02-3000665				
				800		300	46	LC02-3000800				
				900		300	46	LC02-3000900				
				1000		300	46	LC02-3001000				
				1200		300	25	LC02-3001200				
				1250		300	24	LC02-3001250				
				1330		300	24	LC02-3001330				
				600		400	60	LC02-4000600				
				625		400	60	LC02-4000625				
				665		400	60	LC02-4000665				
				800		400	50	LC02-4000800				
				900		400	50	LC02-4000900				
				1000		400	45	LC02-4001000				
				1200		400	40	LC02-4001200				
				1250		400	36	LC02-4001250				
				1330		400	36	LC02-4001330				
ПОКРЫТИЕ - FINISHING	RAL											
СТЕНКА ЗАДНЯЯ ПЕРФОРИРОВАННАЯ PERFORATED BACK PANEL				665		300	46	LC15-3000665				
				1000		300	46	LC15-3001000				
				1250		300	24	LC15-3001250				
				1330		300	24	LC15-3001330				
				665		400	60	LC15-4000665				
				1000		400	45	LC15-4001000				
				1250		400	36	LC15-4001250				
				1330		400	36	LC15-4001330				
				ПОКРЫТИЕ - FINISHING	RAL							
				ЭКОНОМ-ПАНЕЛЬ ECONOMY PANEL				665			20	LC09-1000665
								1000			15	LC09-1001000
								1250			12	LC09-1001250
1330			11					LC09-1001330				
ПОКРЫТИЕ - FINISHING	RAL											

СТЕНКА ЗАДНЯЯ ДСП - WOOD CHIP BOARD BACK PANEL				L	A	H		КОД - Part No.														
СТЕНКА ЗАДНЯЯ ДСП WOOD CHIP BOARD BACK PANEL								665	1000	900		LC10-1000665										
								665	1400	1300		LC10-1400665										
Размеры для изготовления стенки задней ДСП: / Dimensions for wood chipboard back panel production:				<table border="1"> <thead> <tr> <th>Секция / Section (L, mm)</th> <th>665</th> <th>1000</th> <th>1250</th> <th>1330</th> </tr> </thead> <tbody> <tr> <td>В, mm.</td> <td>651</td> <td>986</td> <td>1236</td> <td>1316</td> </tr> </tbody> </table>				Секция / Section (L, mm)	665	1000	1250	1330	В, mm.	651	986	1236	1316	665	1500	1400		LC10-1500665
								Секция / Section (L, mm)	665	1000	1250	1330										
В, mm.	651	986	1236	1316																		
Комплект крепления стенки задней ДСП LV50-0400000 (отдельный заказ) / Hardware kit for wood chip board back panel LV50-0400000 (option).				<table border="1"> <thead> <tr> <th>A, мм</th> <th>1000...1600</th> <th>1700...2400</th> </tr> </thead> <tbody> <tr> <td>Кол-во, шт. / Quantity, pcs.</td> <td>2</td> <td>3</td> </tr> </tbody> </table>				A, мм	1000...1600	1700...2400	Кол-во, шт. / Quantity, pcs.	2	3	665	1600	1500		LC10-1600665				
								A, мм	1000...1600	1700...2400												
Кол-во, шт. / Quantity, pcs.	2	3																				
МАТЕРИАЛ - MATERIAL				0012				665	1700	1600		LC10-1700665										
								665	1800	1700		LC10-1800665										
КОМПЛЕКТ КРЕПЛЕНИЯ СТЕНКИ ЗАДНЕЙ ДСП HARDWARE KIT FOR WOOD CHIP BOARD BACK PANEL								665	1800	1800		LC10-1800665										
								665	1900	1900		LC10-1900665										
В комплект поставки входит / Included in the complete set:				<table border="1"> <thead> <tr> <th>Держатель левый LV50-0400000 - 1 шт. / Left holder LV50-0400000 - 1 pcs.</th> <th>Держатель правый LV50-0400000 - 1 шт. / Right holder LV50-0400000 - 1 pcs.</th> </tr> </thead> <tbody> <tr> <td></td> <td></td> </tr> </tbody> </table>				Держатель левый LV50-0400000 - 1 шт. / Left holder LV50-0400000 - 1 pcs.	Держатель правый LV50-0400000 - 1 шт. / Right holder LV50-0400000 - 1 pcs.			665	2000	1900		LC10-2000665						
								Держатель левый LV50-0400000 - 1 шт. / Left holder LV50-0400000 - 1 pcs.	Держатель правый LV50-0400000 - 1 шт. / Right holder LV50-0400000 - 1 pcs.													
Шуруп с пресс-шайбой 4,2x13 - 4 шт. / Screw with pressure-plate 4,2x13 - 4 pcs.				<table border="1"> <thead> <tr> <th>Шуруп с пресс-шайбой 4,2x13 - 4 шт. / Screw with pressure-plate 4,2x13 - 4 pcs.</th> </tr> </thead> <tbody> <tr> <td>3</td> </tr> </tbody> </table>				Шуруп с пресс-шайбой 4,2x13 - 4 шт. / Screw with pressure-plate 4,2x13 - 4 pcs.	3	665	2100	2000		LC10-2100665								
								Шуруп с пресс-шайбой 4,2x13 - 4 шт. / Screw with pressure-plate 4,2x13 - 4 pcs.														
3																						
ПОКРЫТИЕ - FINISHING				RAL				665	2200	2100		LC10-2200665										
								1000	1000	900		LC10-1001000										
КОМПЛЕКТ КРЕПЛЕНИЯ СТЕНКИ ЗАДНЕЙ ДСП HARDWARE KIT FOR WOOD CHIP BOARD BACK PANEL								1000	1300	1200		LC10-1301000										
								1000	1400	1300		LC10-1401000										
МАТЕРИАЛ - MATERIAL				0012				1000	1500	1400		LC10-1501000										
								1000	1600	1500		LC10-1601000										
КОМПЛЕКТ КРЕПЛЕНИЯ СТЕНКИ ЗАДНЕЙ ДСП HARDWARE KIT FOR WOOD CHIP BOARD BACK PANEL								1000	1700	1600		LC10-1701000										
								1000	1800	1700		LC10-1801000										
МАТЕРИАЛ - MATERIAL				0012				1000	1900	1800		LC10-1901000										
								1000	2000	1900		LC10-2001000										
КОМПЛЕКТ КРЕПЛЕНИЯ СТЕНКИ ЗАДНЕЙ ДСП HARDWARE KIT FOR WOOD CHIP BOARD BACK PANEL								1000	2100	2000		LC10-2101000										
								1000	2200	2100		LC10-2201000										
МАТЕРИАЛ - MATERIAL				0012				1250	1000	900		LC10-1001250										
								1250	1400	1300		LC10-1401250										
КОМПЛЕКТ КРЕПЛЕНИЯ СТЕНКИ ЗАДНЕЙ ДСП HARDWARE KIT FOR WOOD CHIP BOARD BACK PANEL								1250	1500	1400		LC10-1501250										
								1250	1600	1500		LC10-1601250										
МАТЕРИАЛ - MATERIAL				0012				1250	1700	1600		LC10-1701250										
								1250	1800	1700		LC10-1801250										
КОМПЛЕКТ КРЕПЛЕНИЯ СТЕНКИ ЗАДНЕЙ ДСП HARDWARE KIT FOR WOOD CHIP BOARD BACK PANEL								1250	1900	1800		LC10-1901250										
								1250	2000	1900		LC10-2001250										
МАТЕРИАЛ - MATERIAL				0012				1250	2100	2000		LC10-2101250										
								1250	2200	2100		LC10-2201250										
КОМПЛЕКТ КРЕПЛЕНИЯ СТЕНКИ ЗАДНЕЙ ДСП HARDWARE KIT FOR WOOD CHIP BOARD BACK PANEL								1330	1000	900		LC10-1001330										
								1330	1400	1300		LC10-1401330										
МАТЕРИАЛ - MATERIAL				0012				1330	1600	1500		LC10-1601330										
								1330	2200	2100		LC10-2201330										
КОМПЛЕКТ КРЕПЛЕНИЯ СТЕНКИ ЗАДНЕЙ ДСП HARDWARE KIT FOR WOOD CHIP BOARD BACK PANEL								1330	2400	2300		LC10-2401330										

<b>СТЕНКИ ЗАДНИЕ ЗЕРКАЛЬНЫЕ - MIRROR BACK PANELS</b>				<b>L</b>	<b>P</b>	<b>H</b>	<b>КОД - Part No.</b>
СТЕНКА ЗАДНЯЯ ЗЕРКАЛЬНАЯ MIRROR BACK PLATE				665 1000 1250 1330		300 300 300 300	LC11-3000665-0016 LC11-3001000-0016 LC11-3001250-0016 LC11-3001330-0016
МАТЕРИАЛ - MATERIAL				0016	665 1000 1250 1330		400 400 400 400
СТЕНКА ЗАДНЯЯ СТЕКЛЯННАЯ GLASS BACK PLATE				665 1000 1250 1330		300 300 300 300	LC12-3000665-0015 LC12-3001000-0015 LC12-3001250-0015 LC12-3001330-0015
МАТЕРИАЛ - MATERIAL				0015	665 1000 1250 1330		400 400 400 400
ДЕРЖАТЕЛЬ СТЕНКИ ЗАДНЕЙ ЗЕРКАЛЬНОЙ НИЖНИЙ LOWER HOLDER OF MIRROR BACK PLATE				665 1000 1250			LC11-0010665 LC11-0011000 LC11-0011250
ПОКРЫТИЕ - FINISHING				RAL			
ДЕРЖАТЕЛЬ СТЕНКИ ЗАДНЕЙ ЗЕРКАЛЬНОЙ HOLDER OF MIRROR BACK PLATE				665 1000 1250			LC11-0020665 LC11-0021000 LC11-0021250
ПОКРЫТИЕ - FINISHING				RAL			
ДЕРЖАТЕЛЬ СТЕНКИ ЗАДНЕЙ ЗЕРКАЛЬНОЙ ВЕРХНИЙ UPPER HOLDER OF MIRROR BACK PLATE				665 1000 1250			LC11-0030665 LC11-0031000 LC11-0031250
ПОКРЫТИЕ - FINISHING				RAL			

СТЕНКИ ЗАДНИЕ СЕТЧАТЫЕ - WIRE MESH BACK PANELS				L	P	H	Кг	КОД - Part No.					
СТЕНКА ЗАДНЯЯ СЕТЧАТАЯ ЦЕНТРАЛЬНАЯ WIRE MESH CENTRAL BACK PANEL								600	300	20	LC07-3000600		
								665	300	20	LC07-3000665		
								800	300	20	LC07-3000800		
								900	300	20	LC07-3000900		
								1000	300	20	LC07-3001000		
								1200	300	16	LC07-3001200		
								1250	300	16	LC07-3001250		
								1330	300	16	LC07-3001330		
665	400	30	LC07-4000665										
800	400	30	LC07-4000800										
								900	400	30	LC07-4000900		
								1000	400	30	LC07-4001000		
								1200	400	24	LC07-4001200		
								1250	400	24	LC07-4001250		
								1330	400	24	LC07-4001330		
665	600	40	LC07-6000665										
800	600	40	LC07-6000800										
								900	600	40	LC07-6000900		
								1000	600	40	LC07-6001000		
								1200	600	32	LC07-6001200		
								1250	600	32	LC07-6001250		
								1330	600	32	LC07-6001330		
								ПOKPЫTИE - FINISHING				RAL	
ДЕРЖАТЕЛЬ СТЕНКИ СЕТЧАТОЙ ЦЕНТРАЛЬНОЙ HOLDER FOR CENTRAL WIRE MESH PANEL												LT01-0000000	
ПOKPЫTИE - FINISHING								RAL					
ДЕРЖАТЕЛЬ СТЕНКИ СЕТЧАТОЙ ЦЕНТРАЛЬНОЙ ВЕРХНИЙ UPPER HOLDER FOR CENTRAL WIRE MESH PANEL													
ПOKPЫTИE - FINISHING				RAL									

<b>СТЕНКА ЗАДНЯЯ СЕТЧАТАЯ - WIRE MESH BACK PANEL</b>				<b>L</b>	<b>P</b>	<b>H</b>	<b>КОД - Part No.</b>	
<b>ВСТАВКА ПОЛКИ ДЛЯ СТЕНКИ СЕТЧАТОЙ ЦЕНТРАЛЬНОЙ</b> <b>SHELF INSERT FOR CENTRAL WIRE MESH PANEL</b>					600	70	35	LV27-0700600
					625	70	35	LV27-0700625
<b>ПОКРЫТИЕ - FINISHING</b> <b>RAL</b>				665	70	35	LV27-0700665	
				800	70	35	LV27-0700800	
				900	70	35	LV27-0700900	
				1000	70	35	LV27-0701000	
				1200	70	35	LV27-0701200	
				1250	70	35	LV27-0701250	
				1330	70	35	LV27-0701330	
				600	90	45	LV27-0900600	
				625	90	45	LV27-0900625	
				665	90	45	LV27-0900665	
				800	90	45	LV27-0900800	
				900	90	45	LV27-0900900	
				1000	90	45	LV27-0901000	
1200	90	45	LV27-0901200					
1250	90	45	LV27-0901250					
1330	90	45	LV27-0901330					
600	110	55	LV27-1100600					
625	110	55	LV27-1100625					
665	110	55	LV27-1100665					
800	110	55	LV27-1100800					
900	110	55	LV27-1100900					
1000	110	55	LV27-1101000					
1200	110	55	LV27-1101200					
1250	110	55	LV27-1101250					
1330	110	55	LV27-1101330					
<b>СТЕНКА ЗАДНЯЯ СЕТЧАТАЯ</b> <b>WIRE MESH BACK PANEL</b>					1000		1000	LC14-1001000
<b>ПОКРЫТИЕ - FINISHING</b> <b>RAL</b>								
<b>ФИКСАТОР СТЕНКИ ЗАДНЕЙ K25</b> <b>K25 BACK WALL PIN LOCK</b>								LU91-0000000
<b>ПОКРЫТИЕ - FINISHING</b> <b>ZINC</b>								

СТЕНКИ ЗАДНИЕ ИЗ ШТАНГ - MULTIBAR BACK PANELS				L	P	H		КОД - Part No.		
СТЕНКА ЗАДНЯЯ ИЗ ШТАНГ 30X15 BACK MULTIBAR PANEL 30X15						665		300	50	LC06-3000665
						1000		300	50	LC06-3001000
1250	300	40	LC06-3001250							
1330	300	40	LC06-3001330							
СТЕНКА ЗАДНЯЯ ИЗ ШТАНГ 40x20 MULTIBAR BACK PANEL 40x20						665	400	75	LC06-4000665	
						1000		75	LC06-4001000	
1250	60	LC06-4001250								
1330	60	LC06-4001330								
ПОКРЫТИЕ - FINISHING	RAL			Устанавливается на перфорацию стойки. / It is inserted in upright perforation holes.						
СТЕНКА ЗАДНЯЯ ИЗ ШТАНГ 40x20 MULTIBAR BACK PANEL 40x20						665		300	100	LC08-3000665
						1000		300	100	LC08-3001000
1250	300	80	LC08-3001250							
1330	300	80	LC08-3001330							
СТЕНКА ЗАДНЯЯ ИЗ ШТАНГ 40x20 MULTIBAR BACK PANEL 40x20						665	400	150	LC08-4000665	
						1000		150	LC08-4001000	
1250	120	LC08-4001250								
1330	120	LC08-4001330								
ПОКРЫТИЕ - FINISHING	RAL			Устанавливается на перфорацию стойки. / It is inserted in upright perforation holes.						



СТЕНКИ ЗАДНИЕ ИЗ ШТАНГ ЦЕНТРАЛЬНЫЕ - BACK MULTIBAR PANEL CENTRAL				L	P	H		КОД - Part No.			
СТЕНКА ЗАДНЯЯ ИЗ ШТАНГ 30x15 ЦЕНТРАЛЬНАЯ BACK MULTIBAR PANEL 30x15 CENTRAL								665		120	LC05-3000665
								1000		110	LC05-3001000
								1250		90	LC05-3001250
1330	90	LC05-3001330									
								665		120	LC05-4000665
								1000		110	LC05-4001000
								1250		90	LC05-4001250
1330	90	LC05-4001330									
								665		160	LC05-6000665
								1000		148	LC05-6001000
								1250		120	LC05-6001250
1330	120	LC05-6001330									
ПОКРЫТИЕ - FINISHING	RAL										
ДЕРЖАТЕЛЬ СТЕНКИ ИЗ ШТАНГ 30x15 ЦЕНТРАЛЬНОЙ HOLDER FOR CENTRAL WIRE MESH PANEL 30x15										LT00-0000000	
ПОКРЫТИЕ - FINISHING	RAL										
ДЕРЖАТЕЛЬ СТЕНКИ ИЗ ШТАНГ 30x15 ЦЕНТРАЛЬНОЙ ВЕРХНИЙ UPPER HOLDER FOR CENTRAL WIRE MESH PANEL 30x15											LT00-0000001
ПОКРЫТИЕ - FINISHING	RAL										

СТЕНКИ ЗАДНИЕ ИЗ ШТАНГ ЦЕНТРАЛЬНЫЕ - BACK MULTIBAR PANEL CENTRAL				L	P	H		КОД - Part No.				
СТЕНКА ЗАДНЯЯ ИЗ ШТАНГ 40x20 ЦЕНТРАЛЬНАЯ BACK MULTIBAR PANEL 40x20 CENTRAL								LC04-3000665				
								LC04-3001000				
								LC04-3001250				
								LC04-4000665				
								LC04-4001000				
								LC04-4001250				
								LC04-6000665				
								LC04-6001000				
								LC04-6001250				
ПОКРЫТИЕ - FINISHING      RAL												
ДЕРЖАТЕЛЬ СТЕНКИ ИЗ ШТАНГ 40x20 ЦЕНТРАЛЬНОЙ HOLDER FOR CENTRAL WIRE MESH PANEL 40x20								LT00-0400000				
ПОКРЫТИЕ - FINISHING      RAL												
ДЕРЖАТЕЛЬ СТЕНКИ ИЗ ШТАНГ 40x20 ЦЕНТРАЛЬНОЙ ВЕРХНИЙ UPPER HOLDER FOR CENTRAL WIRE MESH PANEL 40x20												
В комплект поставки входит / Included in the complete set:												
Болт М6х45 - 1 шт. / Bolt M6x45 - 1 pcs.		Гайка М6 GV60-3106000 - 1 шт. / Nut M6 GV60-3106000 - 1 pcs.										
ПОКРЫТИЕ - FINISHING      RAL												

СТЕНКИ ЗАДНИЕ УГЛОВЫЕ ВНЕШНИЕ - OUTSIDE CORNER BACK PANELS				L	P	H	КОД - Part No.
СТЕНКА ЗАДНЯЯ УГЛОВАЯ ВНЕШНЯЯ БАЗОВАЯ 45°x300 OUTSIDE CORNER BASE BACK PANEL 45°x300				110		300	LC20-0450300
ПОКРЫТИЕ - FINISHING	RAL						
СТЕНКА ЗАДНЯЯ УГЛОВАЯ ВНЕШНЯЯ БАЗОВАЯ 90°x300 OUTSIDE CORNER BASE BACK PANEL 90°x300				175		300	LC20-0900300
ПОКРЫТИЕ - FINISHING	RAL						
СТЕНКА ЗАДНЯЯ УГЛОВАЯ ВНЕШНЯЯ 45° OUTSIDE CORNER BACK PANEL 45°				110 110		300 400	LC21-0450300 LC21-0450400
ПОКРЫТИЕ - FINISHING	RAL						
СТЕНКА ЗАДНЯЯ УГЛОВАЯ ВНЕШНЯЯ 90° OUTSIDE CORNER BACK PANEL 90°				175 175 175		100 300 400	LC21-0900100 LC21-0900300 LC21-0900400
ПОКРЫТИЕ - FINISHING	RAL						

СТЕНКИ ЗАДНИЕ УГЛОВЫЕ ВНУТРЕННИЕ - INTERNAL CORNER BACK PANELS				L	P	H	КОД - Part No.
СТЕНКА ЗАДНЯЯ УГЛОВАЯ ВНУТРЕННЯЯ БАЗОВАЯ 45°x300 INTERNAL CORNER BASE BACK PANEL 45°x300				650		200	LC30-0450300
ПОКРЫТИЕ - FINISHING	RAL						
СТЕНКА ЗАДНЯЯ УГЛОВАЯ ВНУТРЕННЯЯ БАЗОВАЯ 90°x300 INTERNAL CORNER BASE BACK PANEL 90°x300				1000		200	LC30-0900300
ПОКРЫТИЕ - FINISHING	RAL						
СТЕНКА ЗАДНЯЯ УГЛОВАЯ ВНУТРЕННЯЯ 45° INTERNAL CORNER BACK PANEL 45°				650		300	LC31-0450300 LC31-0450400
				650		400	
ПОКРЫТИЕ - FINISHING	RAL						
СТЕНКА ЗАДНЯЯ УГЛОВАЯ ВНУТРЕННЯЯ 90° INTERNAL CORNER BACK PANEL 90°				1000		100	LC31-0900100 LC31-0900300 LC31-0900400
				1000		300	
ПОКРЫТИЕ - FINISHING	RAL						
СТЕНКА ЗАДНЯЯ УГЛОВАЯ ВНУТРЕННЯЯ 90° INTERNAL CORNER BACK PANEL 90°				1000		100	LC31-0900100 LC31-0900300 LC31-0900400
				1000		300	
ПОКРЫТИЕ - FINISHING	RAL						

ПАНЕЛИ НИЖНИЕ - LOWER PANELS				L	P	H	КОД - Part No.													
ПАНЕЛЬ НИЖНЯЯ 110 LOWER PANEL 110						85	333 600 665 800 900 1000 1200 1250 1330	LD00-1100333 LD00-1100600 LD00-1100665 LD00-1100800 LD00-1100900 LD00-1101000 LD00-1101200 LD00-1101250 LD00-1101330												
ПОКРЫТИЕ - FINISHING	RAL																			
ПАНЕЛЬ НИЖНЯЯ УГЛОВАЯ ВНЕШНЯЯ 45° LOWER OUTSIDE CORNER PANEL 45°									85 85 85	420 495 571	LD20-0450400 LD20-0450500 LD20-0450600									
ПОКРЫТИЕ - FINISHING	RAL																			
ПАНЕЛЬ НИЖНЯЯ УГЛОВАЯ ВНЕШНЯЯ 90° LOWER OUTSIDE CORNER PANEL 90°												85 85 85 85	600 745 885 1025	LD20-0900300 LD20-0900400 LD20-0900500 LD20-0900600						
ПОКРЫТИЕ - FINISHING	RAL																			
ПАНЕЛЬ НИЖНЯЯ УГЛОВАЯ ВНУТРЕННЯЯ 45° LOWER INTERNAL CORNER PANEL 45°															85 85 85 85	345 268 192 115	LD30-0450400 LD30-0450500 LD30-0450600 LD30-0450700			
ПОКРЫТИЕ - FINISHING	RAL																			
ПАНЕЛЬ НИЖНЯЯ УГЛОВАЯ ВНУТРЕННЯЯ 90° LOWER INTERNAL CORNER PANEL 90°																		85 85 85 85	565 425 280 140	LD30-0900300 LD30-0900400 LD30-0900500 LD30-0900600
ПОКРЫТИЕ - FINISHING	RAL																			

ПАНЕЛЬ НИЖНЯЯ ДСП, КРЫШКИ - WOOD CHIP BOARD LOWER PANEL, COVERS				L	P	H	КОД - Part No.																	
ПАНЕЛЬ НИЖНЯЯ ДСП 110 WOOD CHIP BOARD LOWER PANEL 110  Размеры для изготовления панели нижней ДСП: / Dimensions for lower wood chipboard panel production: <table border="1" style="width: 100%; border-collapse: collapse;"> <thead> <tr> <th>Секция / Section</th> <th>665</th> <th>1000</th> <th>1250</th> <th>1330</th> </tr> </thead> <tbody> <tr> <td>L, mm.</td> <td>651</td> <td>986</td> <td>1236</td> <td>1316</td> </tr> <tr> <td>H, mm.</td> <td>85</td> <td>85</td> <td>85</td> <td>85</td> </tr> </tbody> </table>				Секция / Section	665	1000	1250	1330	L, mm.	651	986	1236	1316	H, mm.	85	85	85	85			665 1000 1250 1330		85 85 85 85	
Секция / Section	665	1000	1250	1330																				
L, mm.	651	986	1236	1316																				
H, mm.	85	85	85	85																				
МАТЕРИАЛ - MATERIAL		0012		* ДСП (материал заказчика) / * Wood Chip Board (customer's material)																				
КОМПЛЕКТ КРЕПЛЕНИЯ ПАНЕЛИ НИЖНЕЙ ЛДСП HARDWARE KIT FOR WOOD CHIP BOARD LOWER PANEL  <p>                         Держатель левый LV50-0500000 - 1 шт. (входит в комплект поставки) /                          Left holder LV50-0500000 - 1 pcs. (included in the complete set)                          Держатель правый LV50-0500000 - 1 шт. (входит в комплект поставки) /                          Right holder LV50-0500000 - 1 pcs. (included in the complete set)                          Шуруп с пресс-шайбой 4,2x13 В3.85.020.0001 - 4 шт. (входит в комплект поставки) /                          Screw with pressure-plate 4,2x13 В3.85.020.0001 - 4 pcs. (included in the complete set)                     </p>						LV50-0500000																		
ПОКРЫТИЕ - FINISHING		RAL																						
КРЫШКА COVER  						333 665 1000 1250 1330  333 665 1000 1250 1330  665 1000 1250 1330	70 70 70 70 70  90 90 90 90 90  110 110 110 110	LV15-0700333 LV15-0700665 LV15-0701000 LV15-0701250 LV15-0701330  LV15-0900333 LV15-0900665 LV15-0901000 LV15-0901250 LV15-0901330  LV15-1100665 LV15-1101000 LV15-1101250 LV15-1101330																
ПОКРЫТИЕ - FINISHING		RAL																						
КРЫШКА ЛДСП WOOD CHIP BOARD COVER  <p>                         Фиксатор крышки ЛДСП LV16-00000... - 2 шт. (входит в комплект поставки) /                          Wood chip board cover lock LV16-00000... - 2 pcs. (included in the complete set)                          Шуруп с пресс-шайбой 4,2x13 В3.85.020.0001 - 4 шт. (входит в комплект поставки) /                          Screw with pressure-plate 4,2x13 В3.85.020.0001 - 4 pcs. (included in the complete set)                     </p>						665 1000 1250 1330  665 1000 1250 1330	70 70 70 70  90 90 90 90	LV16-0700665 LV16-0701000 LV16-0701250 LV16-0701330  LV16-0900665 LV16-0901000 LV16-0901250 LV16-0901330																
МАТЕРИАЛ - MATERIAL		0012																						

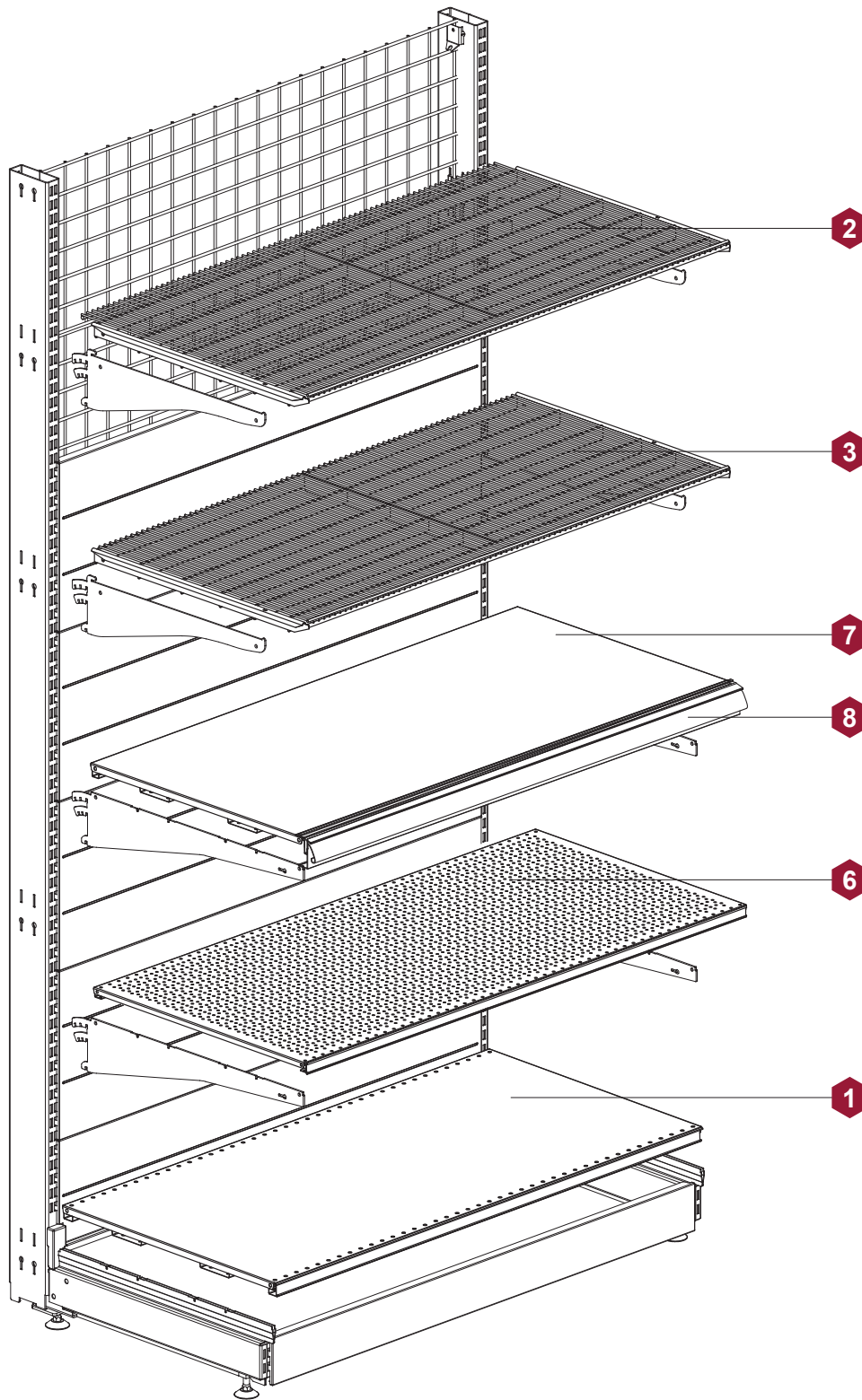


**ЭЛЕМЕНТЫ КОНСТРУКЦИИ  
ПОЛКИ**

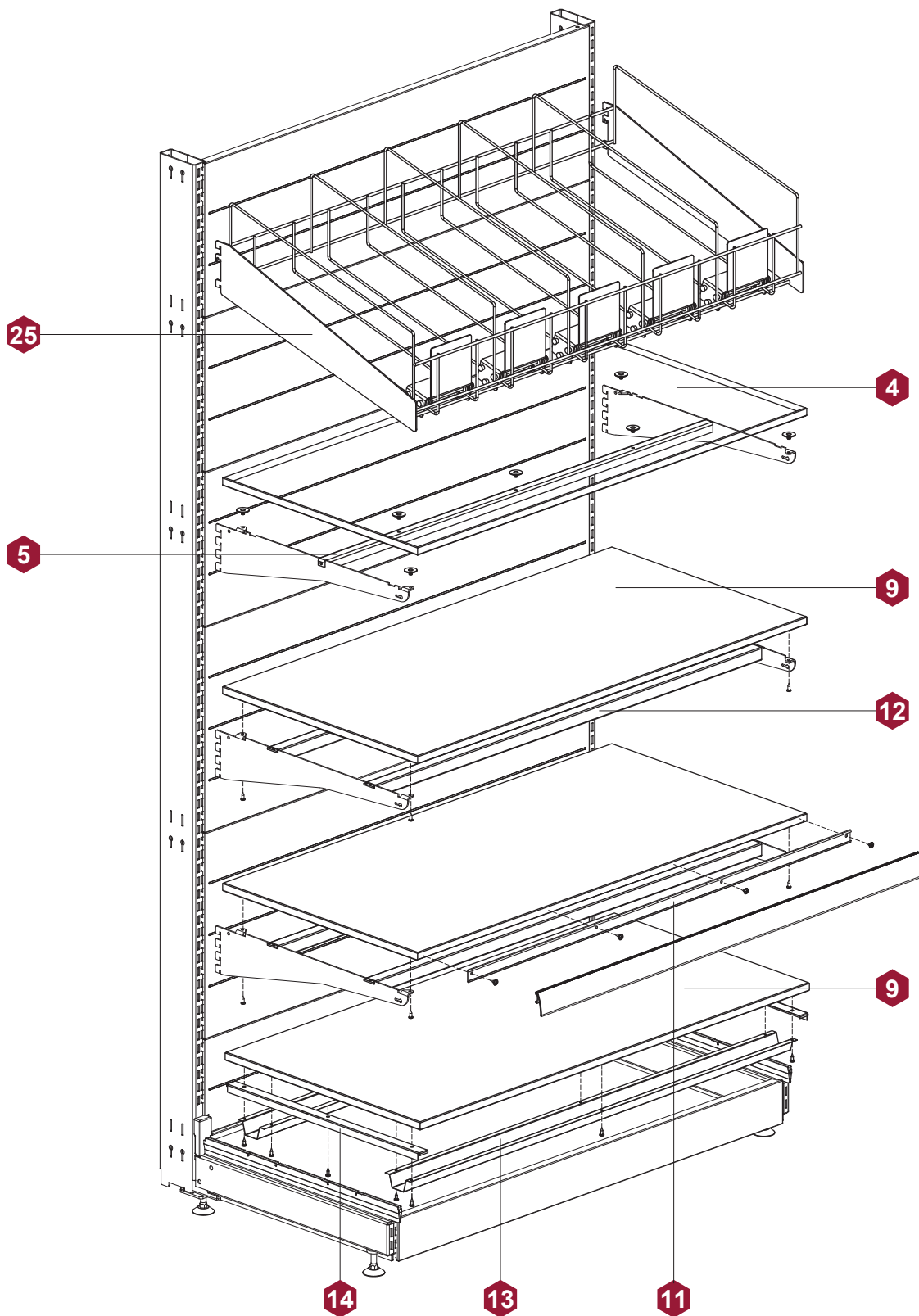
**STRUCTURAL COMPONENTS  
SHELVES**



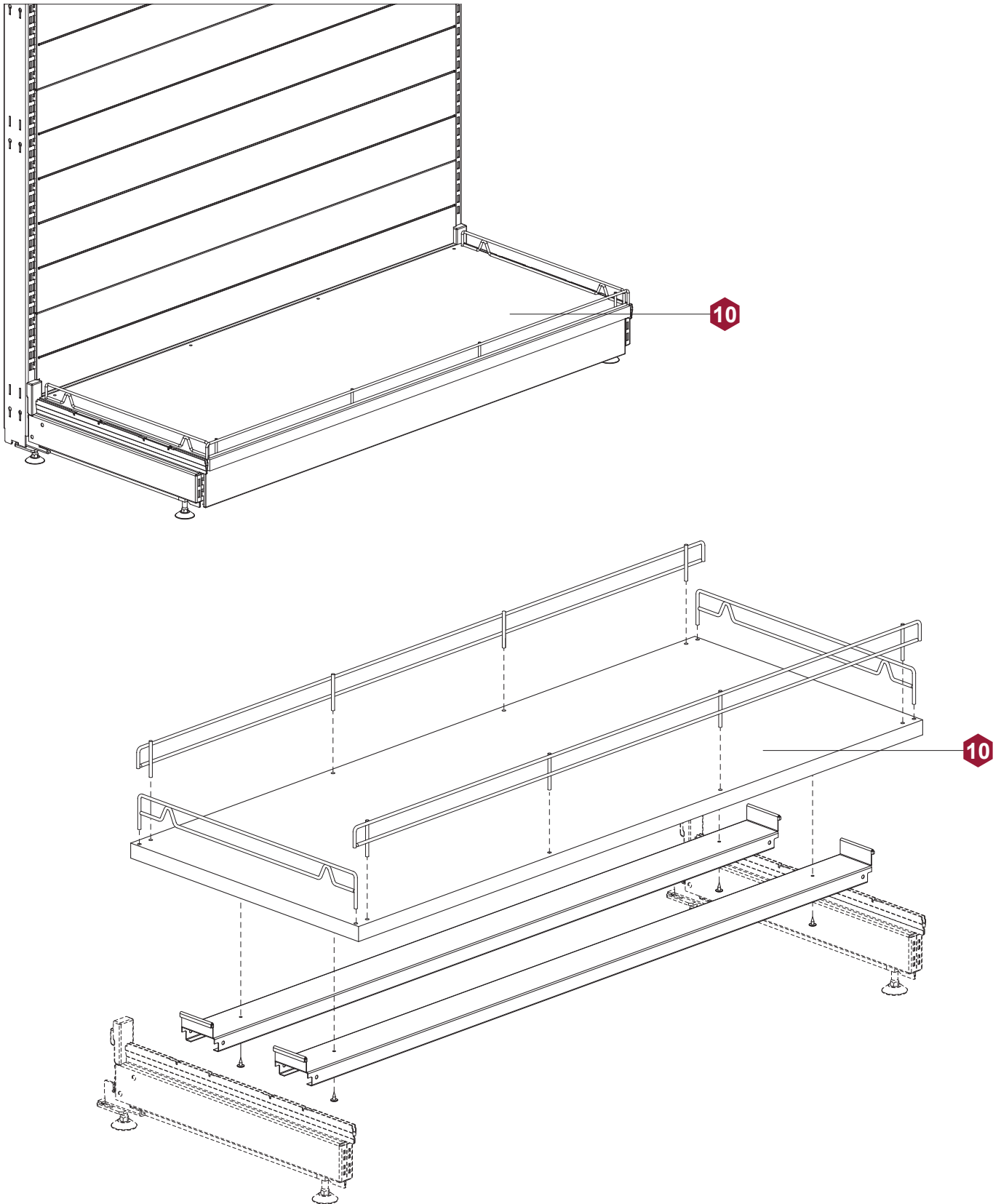
ПОЛКИ - SHELVES



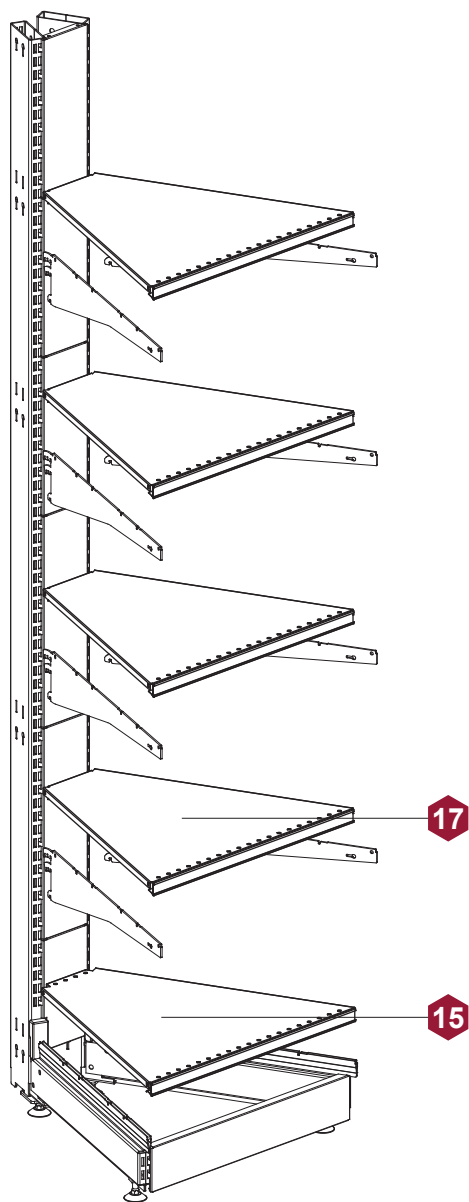
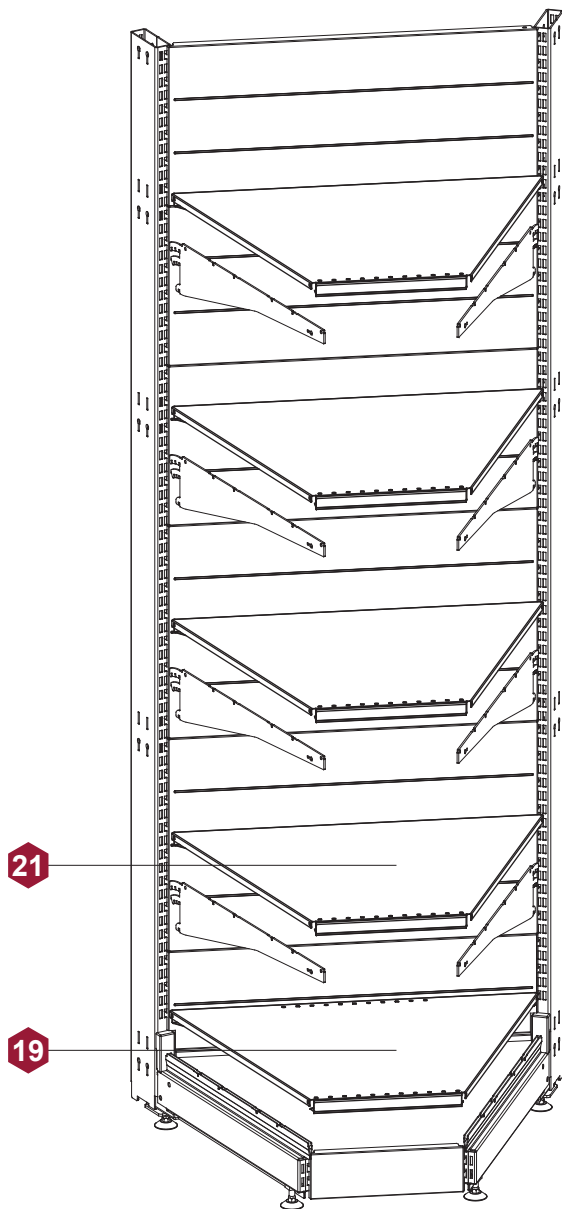
ПОЛКИ - SHELVES



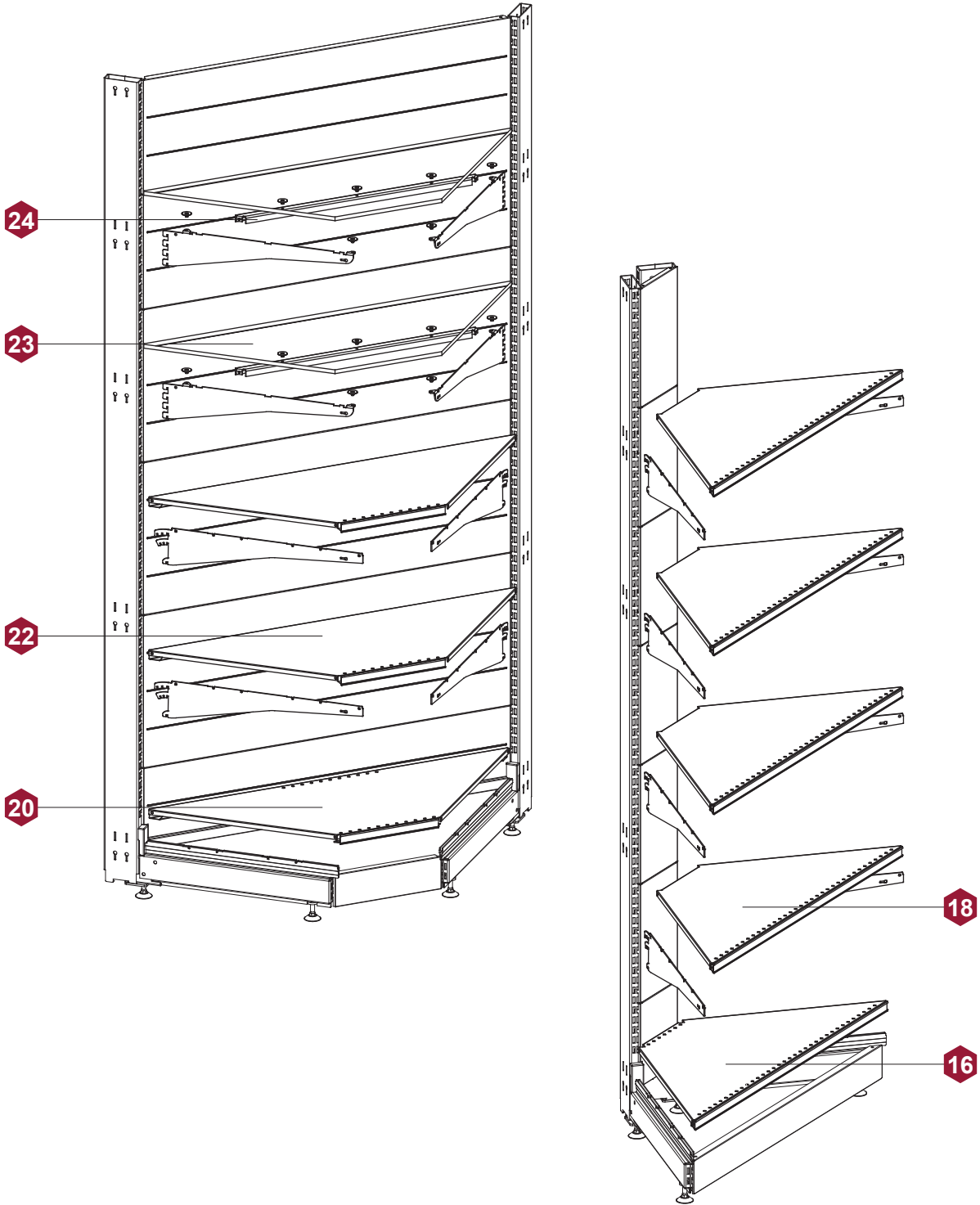
ПОЛКИ - SHELVES



ПОЛКИ УГЛОВЫЕ 45° - CORNER SHELVES 45°



ПОЛКИ УГЛОВЫЕ 90° - CORNER SHELVES 90°



ПОЛКИ ГЛАДКИЕ, ПОЛКИ СЕТЧАТЫЕ - SHELVES, WIRE MESH SHELVES				L	P	H	КОД - Part No.
ПОЛКА SHELF			665	200		LG00-2000665	
			1000	200		LG00-2001000	
			1250	200		LG00-2001250	
			1330	200		LG00-2001330	
			333	300		LG00-3000333	
			600	300		LG00-3000600	
			665	300		LG00-3000665	
			800	300		LG00-3000800	
			900	300		LG00-3000900	
			1000	300		LG00-3001000	
			1200	300		LG00-3001200	
			1250	300		LG00-3001250	
			1330	300		LG00-3001330	
			333	400		LG00-4000333	
			600	400		LG00-4000600	
			625	400		LG00-4000625	
			665	400		LG00-4000665	
			800	400		LG00-4000800	
			900	400		LG00-4000900	
			1000	400		LG00-4001000	
			1200	400		LG00-4001200	
			1250	400		LG00-4001250	
			1330	400		LG00-4001330	
			333	500		LG00-5000333	
			600	500		LG00-5000600	
			625	500		LG00-5000625	
			665	500		LG00-5000665	
			800	500		LG00-5000800	
900	500		LG00-5000900				
1000	500		LG00-5001000				
1200	500		LG00-5001200				
1250	500		LG00-5001250				
1330	500		LG00-5001330				
333	600		LG00-6000333				
600	600		LG00-6000600				
625	600		LG00-6000625				
665	600		LG00-6000665				
800	600		LG00-6000800				
900	600		LG00-6000900				
1000	600		LG00-6001000				
1200	600		LG00-6001200				
1250	600		LG00-6001250				
1330	600		LG00-6001330				
665	700		LG00-7000665				
1000	700		LG00-7001000				
1250	700		LG00-7001250				
1330	700		LG00-7001330				
665	800		LG00-8000665				
1000	800		LG00-8001000				
1250	800		LG00-8001250				
1330	800		LG00-8001330				
ПОКРЫТИЕ - FINISHING	RAL						
ПОЛКА СЕТЧАТАЯ ЦЕНТРАЛЬНАЯ УСИЛЕННАЯ REINFORCED CENTRAL WIRE MESH SHELF			665	300		LG12-3000665	
			1000	300		LG12-3001000	
			1250	300		LG12-3001250	
			1330	300		LG12-3001330	
			665	400		LG12-4000665	
			1000	400		LG12-4001000	
			1250	400		LG12-4001250	
			1330	400		LG12-4001330	
			665	500		LG12-5000665	
			1000	500		LG12-5001000	
			1250	500		LG12-5001250	
			1330	500		LG12-5001330	
			665	600		LG12-6000665	
			1000	600		LG12-6001000	
			1250	600		LG12-6001250	
			1330	600		LG12-6001330	
ПОКРЫТИЕ - FINISHING	RAL			Применяется со стойкой 90./ Used with upright 90.			

ПОЛКИ СЕТЧАТЫЕ УСИЛЕННЫЕ, ПОЛКИ СТЕКЛЯННЫЕ - REINFORCED WIRE MESH SHELVES, GLASS SHELVES				L	P	H	КОД - Part No.			
ПОЛКА СЕТЧАТАЯ УСИЛЕННАЯ REINFORCED WIRE MESH SHELF								665	300	LG13-3000665 LG13-3001000 LG13-3001250 LG13-3001330  LG13-4000665 LG13-4001000 LG13-4001250 LG13-4001330  LG13-5000665 LG13-5001000 LG13-5001250 LG13-5001330  LG13-6000665 LG13-6001000 LG13-6001250 LG13-6001330
								1000	300	
1250	300									
1330	300									
665	400									
1000	400									
1250	400									
1330	400									
665	500									
1000	500									
1250	500									
1330	500									
665	600									
1000	600									
1250	600									
1330	600									
ПОКРЫТИЕ - FINISHING    RAL										
ПОЛКА СТЕКЛЯННАЯ GLASS SHELF								665	300	LG08-3000665-0015 LG08-3001000-0015 LG08-3001250-0015 LG08-3001330-0015  LG08-4000665-0015 LG08-4001000-0015 LG08-4001250-0015 LG08-4001330-0015  LG08-5000665-0015 LG08-5001000-0015 LG08-5001250-0015 LG08-5001330-0015  LG08-6000665-0015 LG08-6001000-0015 LG08-6001250-0015 LG08-6001330-0015
								1000	300	
1250	300									
1330	300									
665	400									
1000	400									
1250	400									
1330	400									
665	500									
1000	500									
1250	500									
1330	500									
665	600									
1000	600									
1250	600									
1330	600									
МАТЕРИАЛ - MATERIAL    0015										
БРУС УСИЛЕНИЯ ПОЛКИ СТЕКЛЯННОЙ GLASS SHELF REINFORCING BEAM								665		LR30-0000665 LR30-0001000 LR30-0001250 LR30-0001330
								1000		
1250										
1330										
Присоска В3.89.034.0014 - 3 шт. (входит в комплект поставки) / Sucker В3.89.034.0014 - 3 pcs. (included in the complete set)										
ПОКРЫТИЕ - FINISHING    RAL										

ПОЛКА RL, ПОЛКА С КАРМАНОМ - SHELF RL, SHELF WITH POCKET				L	P	H	КОД - Part No.	
ПОЛКА RL SHELF RL							665 300	LG03-3000665
							1000 300	LG03-3001000
							1250 300	LG03-3001250
							1330 300	LG03-3001330
							665 400	LG03-4000665
							1000 400	LG03-4001000
							1250 400	LG03-4001250
							1330 400	LG03-4001330
							665 500	LG03-5000665
							1000 500	LG03-5001000
							1250 500	LG03-5001250
							1330 500	LG03-5001330
							665 600	LG03-6000665
							1000 600	LG03-6001000
							1250 600	LG03-6001250
1330 600	LG03-6001330							
665 700	LG03-7000665							
1000 700	LG03-7001000							
1250 700	LG03-7001250							
1330 700	LG03-7001330							
665 800	LG03-8000665							
1000 800	LG03-8001000							
1250 800	LG03-8001250							
1330 800	LG03-8001330							
ПОКРЫТИЕ - FINISHING	RAL							
ПОЛКА С КАРМАНОМ SHELF WITH POCKET							665 100	LG06-1000665
							1000 100	LG06-1001000
							1250 100	LG06-1001250
							665 200	LG06-2000665
							1000 200	LG06-2001000
							1250 200	LG06-2001250
							665 300	LG06-3000665
							1000 300	LG06-3001000
							1250 300	LG06-3001250
							665 400	LG06-4000665
							1000 400	LG06-4001000
							1250 400	LG06-4001250
							665 500	LG06-5000665
							1000 500	LG06-5001000
							1250 500	LG06-5001250
665 600	LG06-6000665							
1000 600	LG06-6001000							
1250 600	LG06-6001250							
665 700	LG06-7000665							
1000 700	LG06-7001000							
1250 700	LG06-7001250							
ПОКРЫТИЕ - FINISHING	RAL							
ПРОФИЛЬ ЦЕННИКОДЕРЖАТЕЛЯ НА ПОЛКУ С КАРМАНОМ PRICETAG HOLDER FOR SHELF WITH POCKET							665	LK06-0000665
							1000	LK06-0001000
ПОКРЫТИЕ - FINISHING	0014							

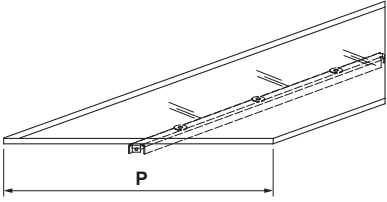
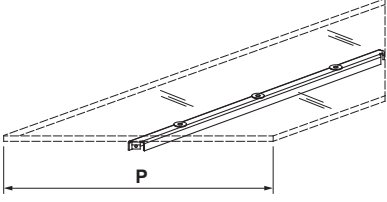

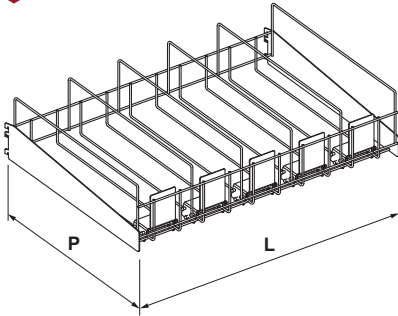
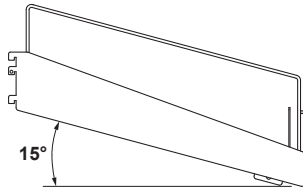
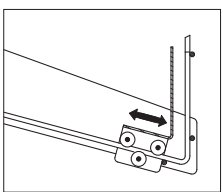


ПОЛКИ ДСП - WOOD CHIP BOARD SHELVES				L	P	kg	КОД - Part No.																							
ПОЛКА ДСП WOOD CHIP BOARD SHELF									665 250 1000 250 1250 250 1330 250  665 300 1000 300 1250 300 1330 300  665 400 1000 400 1250 400 1330 400  665 500 1000 500 1250 500 1330 500  665 600 1000 600 1250 600 1330 600  665 730 1000 730 1250 730 1330 730	UG09-2500665-0012 UG09-2501000-0012 UG09-2501250-0012 UG09-2501330-0012  UG09-3000665-0012 UG09-3001000-0012 UG09-3001250-0012 UG09-3001330-0012  UG09-4000665-0012 UG09-4001000-0012 UG09-4001250-0012 UG09-4001330-0012  UG09-5000665-0012 UG09-5001000-0012 UG09-5001250-0012 UG09-5001330-0012  UG09-6000665-0012 UG09-6001000-0012 UG09-6001250-0012 UG09-6001330-0012  UG09-7300665-0012 UG09-7301000-0012 UG09-7301250-0012 UG09-7301330-0012																				
									МАТЕРИАЛ - MATERIAL	0012																				
									ПОЛКА БАЗОВАЯ ЛДСП С КРЕПЛЕНИЕМ 25 WOOD CHIP BOARD SHELF...									665 500 220 1000 500 180 1250 500 160 1330 500 160  665 600 220 1000 600 180 1250 600 160 1330 600 160  665 700 220 1000 700 180 1250 700 160 1330 700 160	LG45-5000665 LG45-5001000 LG45-5001250 LG45-5001330  LG45-6000665 LG45-6001000 LG45-6001250 LG45-6001330  LG45-7000665 LG45-7001000 LG45-7001250 LG45-7001330											
																		Брус полки базовой ЛДСП LG45-000... (входит в комплект поставки) / ... LG45-000... (included in the complete set)												
																		Шуруп с пресс-шайбой 4,2x13 В3.85.020.0001 (входит в комплект поставки) / Screw with pressure-plate 4,2x13 В3.85.020.0001 (included in the complete set)												
																		P, mm.	500, 600	700										
																		Количество брусков, шт. / Number of beams, pcs.	2	3										
																		Количество шурупов, шт. / Number of screw, pcs.	4	6										
																		МАТЕРИАЛ - MATERIAL	0012											
																		ПРОФИЛЬ ДЛЯ ЦЕННИКА HSAC ПОЛКИ ЛДСП PRICETAG HOLDER HSAC FOR LAMINATED CHIPBOARD SHELF									665 1000 1250 1330	LK00-0000665 LK00-0001000 LK00-0001250 LK00-0001330		
																											Шуруп 4,2x13 (входит в комплект поставки) / Screw 4,2x13 (included in the complete set)			
																											L, mm.	665	1000, 1250, 1330	
Количество шурупов, шт. / Number of screw, pcs.	3	4																												
ПОКРЫТИЕ - FINISHING	RAL																													

ПОЛКИ ДСП - WOOD CHIP BOARD SHELVES				L	P	H	КОД - Part No.								
БРУС УСИЛЕНИЯ ПОЛКИ ЛДСП WOOD CHIP BOARD SHELF REINFORCING BEAM				665 1000 1250 1330			LR30-0250665 LR30-0251000 LR30-0251250 LR30-0251330								
<table border="1"> <tr> <td>Ширина полки, мм. / Shelf width, mm.</td> <td>300, 400</td> <td>500, 600</td> <td>730</td> </tr> <tr> <td>Количество брусов, шт. / Number of beams, pcs.</td> <td>1</td> <td>2</td> <td>3</td> </tr> </table>		Ширина полки, мм. / Shelf width, mm.	300, 400	500, 600	730	Количество брусов, шт. / Number of beams, pcs.	1	2	3						
Ширина полки, мм. / Shelf width, mm.	300, 400	500, 600	730												
Количество брусов, шт. / Number of beams, pcs.	1	2	3												
ПОКРЫТИЕ - FINISHING		RAL													
БРУСЫ УСИЛЕНИЯ НА LV50 ПОЛКИ ДСП НА БАЗУ REINFORCEMENT SQUARED BEAMS FOR LV50 CHIPBOARD SHELF FOR BASE				665 1000 1250 1330			LR30-0200665 LR30-0201000 LR30-0201250 LR30-0201330								
Брус усиления полки ДСП LR30-020... - 2 шт. (входит в комплект поставки) / Wood chip board shelf reinforcing beam LR30-020... - 2 pcs. (included in the complete set)															
Шуруп 4,2x13 - 8 шт. (входит в комплект поставки) / Screw 4,2x13 - 8 pcs. (included in the complete set)															
ПОКРЫТИЕ - FINISHING		RAL													
КОМПЛЕКТ КРЕПЛЕНИЯ ПОЛКИ ЛДСП НА БАЗУ HARDWARE KIT FOR WOOD CHIP BOARD SHELF FOR BASE					200 300 400 500 600 700		LV50-0300200 LV50-0300300 LV50-0300400 LV50-0300500 LV50-0300600 LV50-0300700								
В комплект поставки входит / Included in the complete set:															
Фиксатор полки ДСП LV50-0300... - 2 шт. / Lock for wood chip board shelf LV50-0300... - 2 pcs.		Шуруп 4,2x13 / Screw 4,2x13													
<table border="1"> <tr> <td>P, mm.</td> <td>200</td> <td>300..700</td> </tr> <tr> <td>Количество шурупов, шт. / Number of screw, pcs.</td> <td>4</td> <td>6</td> </tr> </table>		P, mm.	200	300..700	Количество шурупов, шт. / Number of screw, pcs.	4	6								
P, mm.	200	300..700													
Количество шурупов, шт. / Number of screw, pcs.	4	6													
ПОКРЫТИЕ - FINISHING		RAL													

ПОЛКИ УГЛОВЫЕ ВНЕШНИЕ - OUTSIDE CORNER SHELVES				L	P	B		КОД - Part No.					
ПОЛКА УГЛОВАЯ ВНЕШНЯЯ БАЗОВАЯ 45° OUTSIDE CORNER BASE SHELF 45°								15	430	400	377	110	LG20-0450400
								506	500	469	110	LG20-0450500	
								583	600	562	110	LG20-0450600	
								656	700	654	110	LG20-0450700	
								ПОКРЫТИЕ - FINISHING      RAL					
ПОЛКА УГЛОВАЯ ВНЕШНЯЯ БАЗОВАЯ 90° OUTSIDE CORNER BASE SHELF 90°								16	620	300	216	110	LG20-0900300
								760	400	287	110	LG20-0900400	
								903	500	358	110	LG20-0900500	
								1045	600	429	110	LG20-0900600	
								ПОКРЫТИЕ - FINISHING      RAL					
ПОЛКА УГЛОВАЯ ВНЕШНЯЯ 45° OUTSIDE CORNER SHELF 45°								17	344	300	276	110	LG21-0450300
								421	400	368	110	LG21-0450400	
								497	500	460	110	LG21-0450500	
								574	600	553	110	LG21-0450600	
								ПОКРЫТИЕ - FINISHING      RAL					
ПОЛКА УГЛОВАЯ ВНЕШНЯЯ 90° OUTSIDE CORNER SHELF 90°								18	602	300	215	110	LG21-0900300
								745	400	286	110	LG21-0900400	
								885	500	357	110	LG21-0900500	
								1028	600	428	110	LG21-0900600	
								ПОКРЫТИЕ - FINISHING      RAL					

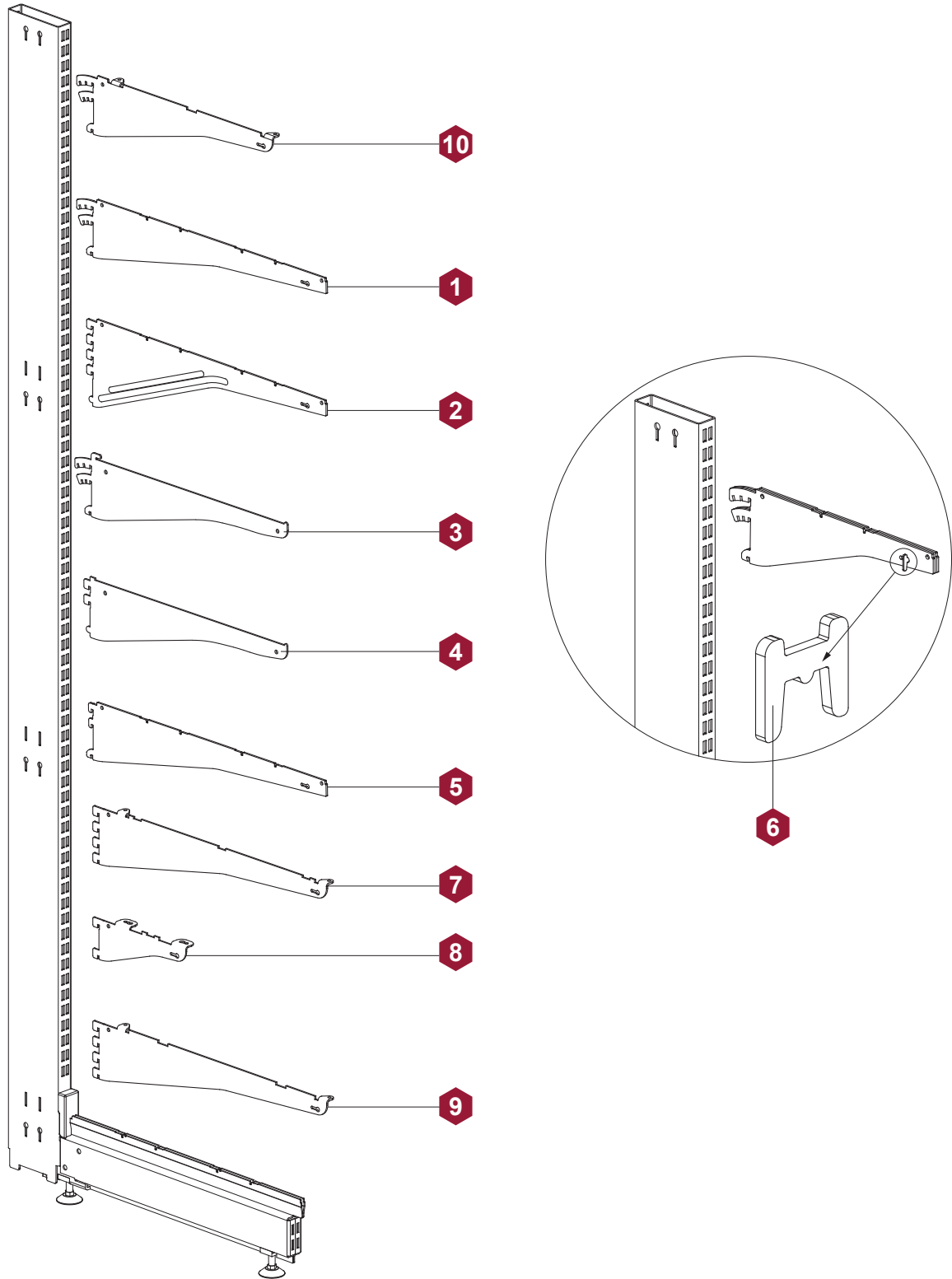
ПОЛКИ УГЛОВЫЕ ВНУТРЕННИЕ - INTERNAL CORNER SHELVES				L	P	B		КОД - Part No.	
ПОЛКА УГЛОВАЯ ВНУТРЕННЯЯ БАЗОВАЯ 45° INTERNAL CORNER BASE SHELF 45°					338	400	369	110	LG30-0450400
					261	500	462	110	LG30-0450500
					185	600	554	110	LG30-0450600
					108	700	650	110	LG30-0450700
					ПОКРЫТИЕ - FINISHING				RAL
ПОЛКА УГЛОВАЯ ВНУТРЕННЯЯ БАЗОВАЯ 90° INTERNAL CORNER BASE SHELF 90°					552	300	212	105	LG30-0900300
					408	400	286	105	LG30-0900400
					265	500	356	105	LG30-0900500
					120	600	428	105	LG30-0900600
					ПОКРЫТИЕ - FINISHING				RAL
ПОЛКА УГЛОВАЯ ВНУТРЕННЯЯ 45° INTERNAL CORNER SHELF 45°					419	300	276	110	LG31-0450300
					343	400	362	110	LG31-0450400
					266	500	461	110	LG31-0450500
					190	600	553	110	LG31-0450600
					113	700	646	110	LG31-0450700
ПОКРЫТИЕ - FINISHING				RAL					
ПОЛКА УГЛОВАЯ ВНУТРЕННЯЯ 90° INTERNAL CORNER SHELF 90°					567	300	214	105	LG31-0900300
					423	400	286	105	LG31-0900400
					280	500	358	105	LG31-0900500
					135	600	430	105	LG31-0900600
					ПОКРЫТИЕ - FINISHING				RAL


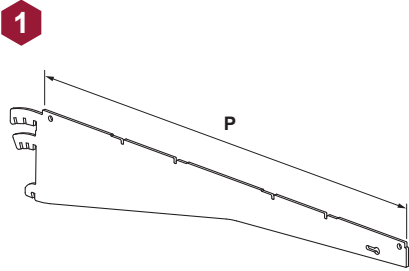

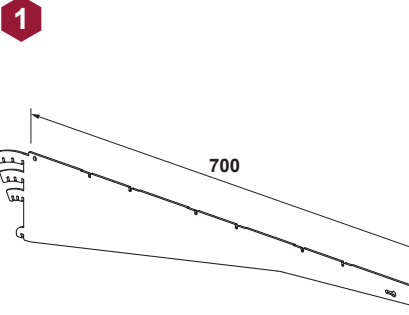

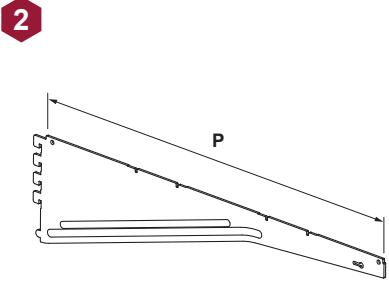

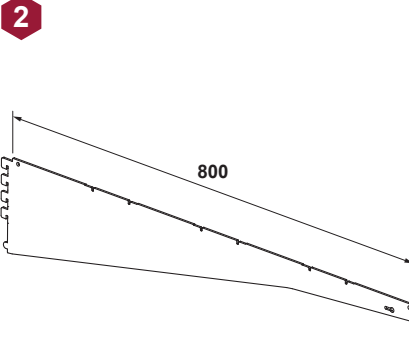
ПОЛКИ УГЛОВЫЕ СТЕКЛЯННЫЕ, ПОЛКА ДЛЯ КОЛГОТОК - CORNER GLASS SHELVES, SHELF FOR PANTY-HOSE				L	P		КОД - Part No.										
ПОЛКА СТЕКЛЯННАЯ УГЛОВАЯ ВНУТРЕННЯЯ 90° INTERNAL CORNER GLASS SHELF 90° <div style="float: right; border: 1px solid black; padding: 2px; width: 30px; text-align: center; margin-left: auto;">23</div> 					300 400 500 600	45* 45* 45* 60*	LG38-0900300-0015 LG38-0900400-0015 LG38-0900500-0015 LG38-0900600-0015										
МАТЕРИАЛ - MATERIAL	0015			* С применением бруса усиления / * With the application of reinforcement squared beam													
БРУС УСИЛЕНИЯ ПОЛКИ СТЕКЛЯННОЙ УГЛОВОЙ ВНУТРЕННЕЙ 90° REINFORCING BEAM FOR INTERNAL CORNER GLASS SHELF 90° <div style="float: right; border: 1px solid black; padding: 2px; width: 30px; text-align: center; margin-left: auto;">24</div> 					300 400 500 600		LR30-0090300 LR30-0090400 LR30-0090500 LR30-0090600										
 Присоска В3.89.034.14.0001 - 3 шт. (входит в комплект поставки) / Sucker В3.89.034.14.0001 - 3 pcs. (included in the complete set)																	
ПОКРЫТИЕ - FINISHING	RAL																
ПОЛКА ДЛЯ КОЛГОТОК SHELF FOR PANTY-HOSE <div style="float: right; border: 1px solid black; padding: 2px; width: 30px; text-align: center; margin-left: auto;">25</div>   				665 1000 1250 1330	300 300 300 300	3 5 6 7	LG70-3000665 LG70-3001000 LG70-3001250 LG70-3001330										
				665 1000 1250 1330	400 400 400 400	5 7 9 10	LG70-4000665 LG70-4001000 LG70-4001250 LG70-4001330										
				665 1000 1250 1330	500 500 500 500	6 9 11 13	LG70-5000665 LG70-5001000 LG70-5001250 LG70-5001330										
				665 1000 1250 1330	600 600 600 600	7 11 13 15	LG70-6000665 LG70-6001000 LG70-6001250 LG70-6001330										
<table border="1" style="width: 100%; border-collapse: collapse;"> <tr> <td>Длина полки, мм. / Shelf length, mm.</td> <td>665</td> <td>1000</td> <td>1250</td> <td>1330</td> </tr> <tr> <td>Количество ячеек, шт. / Number of compartments, pcs.</td> <td>3</td> <td>5</td> <td>6</td> <td>7</td> </tr> </table>				Длина полки, мм. / Shelf length, mm.	665	1000	1250	1330	Количество ячеек, шт. / Number of compartments, pcs.	3	5	6	7				
Длина полки, мм. / Shelf length, mm.	665	1000	1250	1330													
Количество ячеек, шт. / Number of compartments, pcs.	3	5	6	7													
ПОКРЫТИЕ - FINISHING	RAL																

**ЭЛЕМЕНТЫ КОНСТРУКЦИИ  
КРОНШТЕЙНЫ**

**STRUCTURAL COMPONENTS  
BRACKETS**

КРОНШТЕЙНЫ - BRACKETS



КРОНШТЕЙНЫ - BRACKETS				L	P	H	КОД - Part No.
КРОНШТЕЙН BRACKET   Фиксатор кронштейнов LU90-0000000-0001 - 1 шт. для пары кронштейнов (входит в комплект поставки) / Bracket lock LU90-0000000-0001 - 1 pcs. for two brackets (included in the complete set)					100 200 300 400 500 600		LF00-0000100 LF00-0000200 LF00-0000300 LF00-0000400 LF00-0000500 LF00-0000600
ПОКРЫТИЕ - FINISHING	RAL						
КРОНШТЕЙН 700 BRACKET 700   Фиксатор кронштейнов LU90-0000000-0001 - 1 шт. для пары кронштейнов (входит в комплект поставки) / Bracket lock LU90-0000000-0001 - 1 pcs. for two brackets (included in the complete set)					700		LF00-0000700
ПОКРЫТИЕ - FINISHING	RAL						
КРОНШТЕЙН УСИЛЕННЫЙ REINFORCED BRACKET   Фиксатор кронштейнов LU90-0000000-0001 - 1 шт. для пары кронштейнов (входит в комплект поставки) / Bracket lock LU90-0000000-0001 - 1 pcs. for two brackets (included in the complete set)					500 600 700		LF00-0010500 LF00-0010600 LF00-0010700
ПОКРЫТИЕ - FINISHING	RAL						
КРОНШТЕЙН УСИЛЕННЫЙ 800 REINFORCED BRACKET 800   Фиксатор кронштейнов LU90-0000000-0001 - 1 шт. для пары кронштейнов (входит в комплект поставки) / Bracket lock LU90-0000000-0001 - 1 pcs. for two brackets (included in the complete set)					800		LF00-0010800
ПОКРЫТИЕ - FINISHING	RAL						



КРОНШТЕЙНЫ СПЕЦИАЛИЗИРОВАННЫЕ - SPECIALIZED BRACKETS				L	P	H	КОД - Part No.
КРОНШТЕЙН ПОЛКИ СЕТЧАТОЙ BRACKET FOR WIRE MESH SHELF				300 400 500 600			LF02-0200300 LF02-0200400 LF02-0200500 LF02-0200600
ПOKPЫТИE - FINISHING      RAL							
КРОНШТЕЙН ПОЛКИ СЕТЧАТОЙ ТОРЦЕВОЙ BRACKET FOR HEAD WIRE MESH SHELF				300 400 500 600			LF05-0000300 LF05-0000400 LF05-0000500 LF05-0000600
ПOKPЫТИE - FINISHING      RAL							
КРОНШТЕЙН ПОЛКИ ТОРЦЕВОЙ BRACKET FOR HEAD SHELF				300 400 500 600			LF04-0000300 LF04-0000400 LF04-0000500 LF04-0000600
Фиксатор кронштейнов LU90-0000000-0001 - 1 шт. для пары кронштейнов (входит в комплект поставки) / Bracket lock LU90-0000000-0001 - 1 pcs. for two brackets (included in the complete set)							
ПOKPЫТИE - FINISHING      RAL							
ФИКСАТОР КРОНШТЕЙНОВ BRACKET LOCK				6			LU90-0000000-0001
Входит в комплект поставки с парой кронштейнов, имеющих паз: / Included in the complete set with two slotted brackets:							
ПOKPЫТИE - FINISHING      ZINC							

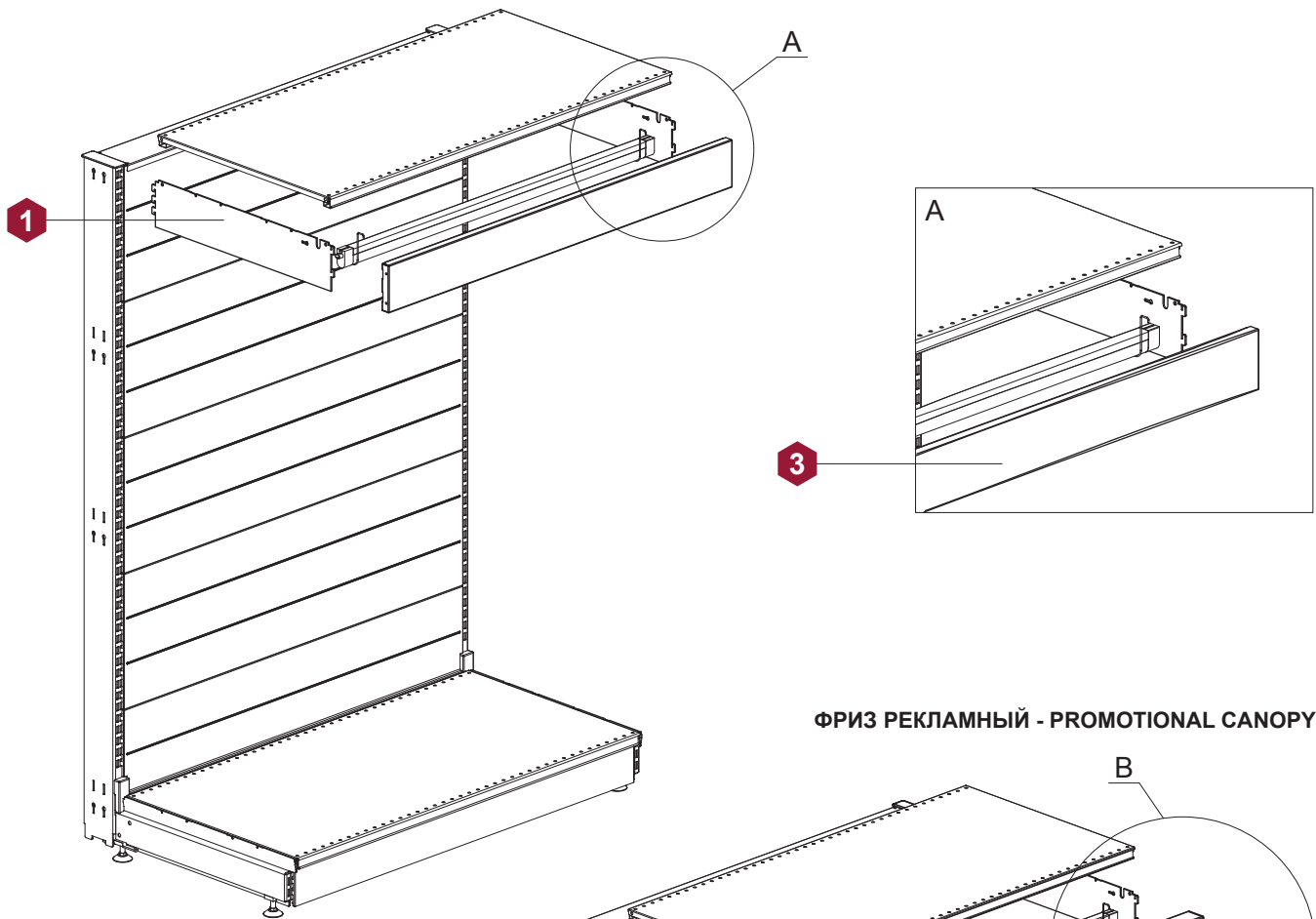
КРОНШТЕЙНЫ СПЕЦИАЛИЗИРОВАННЫЕ - SPECIALIZED BRACKETS				L	P	H	КОД - Part No.
<p><b>КОМПЛЕКТ КРЕПЛЕНИЯ ПОЛКИ СТЕКЛЯННОЙ</b>  <b>HARDWARE KIT FOR GLASS SHELF</b></p> <p><b>7</b></p> <p>Кронштейн полки стеклянной левый LV50-0010... - 1 шт. (входит в комплект поставки) /                      Left bracket of glass shelf LV50-0010... - 1 pcs. (included in the complete set)</p> <p>Кронштейн полки стеклянной правый LV50-0020... - 1 шт. (входит в комплект поставки) /                      Right bracket of glass shelf LV50-0020... - 1 pcs. (included in the complete set)</p> <p>Присоска В3.89.034.0014 - 4 шт. (входит в комплект поставки) /                      Sucker В3.89.034.0014 - 4 pcs. (included in the complete set)</p>					200 300 400 500 600		LV50-0000200 LV50-0000300 LV50-0000400 LV50-0000500 LV50-0000600
<b>ПОКРЫТИЕ - FINISHING</b>	<b>RAL</b>						
<p><b>КОМПЛЕКТ КРЕПЛЕНИЯ ПОЛКИ ЛДСП</b>  <b>HARDWARE KIT FOR WOOD CHIP BOARD SHELF</b></p> <p><b>8</b></p> <p>Кронштейн полки стеклянной левый LV50-0010200 - 1 шт. (входит в комплект поставки) /                      Left bracket of glass shelf LV50-0010200 - 1 pcs. (included in the complete set)</p> <p>Кронштейн полки стеклянной правый LV50-0020... - 1 шт. (входит в комплект поставки) /                      Right bracket of glass shelf LV50-0020... - 1 pcs. (included in the complete set)</p> <p>Шуруп с пресс-шайбой 4,2x13 В3.85.020.0001 - 4 шт. (входит в комплект поставки) /                      Screw with pressure-plate 4,2x13 В3.85.020.0001 - 4 pcs. (included in the complete set)</p>					200		LV50-0200200
<b>ПОКРЫТИЕ - FINISHING</b>	<b>RAL</b>						
<p><b>КОМПЛЕКТ КРЕПЛЕНИЯ ПОЛКИ ЛДСП</b>  <b>HARDWARE KIT FOR WOOD CHIP BOARD SHELF</b></p> <p><b>9</b></p> <p>Кронштейн полки ЛДСП левый LV50-003... - 1 шт. (входит в комплект поставки) /                      Left bracket of wood chip board shelf LV50-004... - 1 pcs. (included in the complete set)</p> <p>Кронштейн полки ЛДСП правый LV50-004... - 1 шт. (входит в комплект поставки) /                      Right bracket of wood chip board shelf LV50-004... - 1 pcs. (included in the complete set)</p> <p>Шуруп с пресс-шайбой 4,2x13 В3.85.020.0001 - 4 шт. (входит в комплект поставки) /                      Screw with pressure-plate 4,2x13 В3.85.020.0001 - 4 pcs. (included in the complete set)</p>					300 400 500 600 700		LV50-0200300 LV50-0200400 LV50-0200500 LV50-0200600 LV50-0200700
<b>ПОКРЫТИЕ - FINISHING</b>	<b>RAL</b>						
<p><b>КОМПЛЕКТ КРЕПЛЕНИЯ ПОЛКИ ЛДСП</b>  <b>(3-Х ПОЗИЦИОННЫЙ)</b>  <b>HARDWARE KIT FOR WOOD CHIP BOARD SHELF ...</b></p> <p><b>10</b></p> <p>Кронштейн полки ЛДСП (3-х позиционный) левый LV50-023... - 1 шт. (входит в комплект поставки) /                      Left bracket ... of wood chip board shelf LV50-023... - 1 pcs. (included in the complete set)</p> <p>Кронштейн полки ЛДСП (3-х позиционный) правый LV50-023... - 1 шт. (входит в комплект поставки) /                      Right bracket ... of wood chip board shelf LV50-023... - 1 pcs. (included in the complete set)</p> <p>Шуруп с пресс-шайбой 4,2x13 В3.85.020.0001 - 4 шт. (входит в комплект поставки) /                      Screw with pressure-plate 4,2x13 В3.85.020.0001 - 4 pcs. (included in the complete set)</p>					300 400 500 600		LV50-0230300 LV50-0230400 LV50-0230500 LV50-0230600
<b>ПОКРЫТИЕ - FINISHING</b>	<b>RAL</b>						



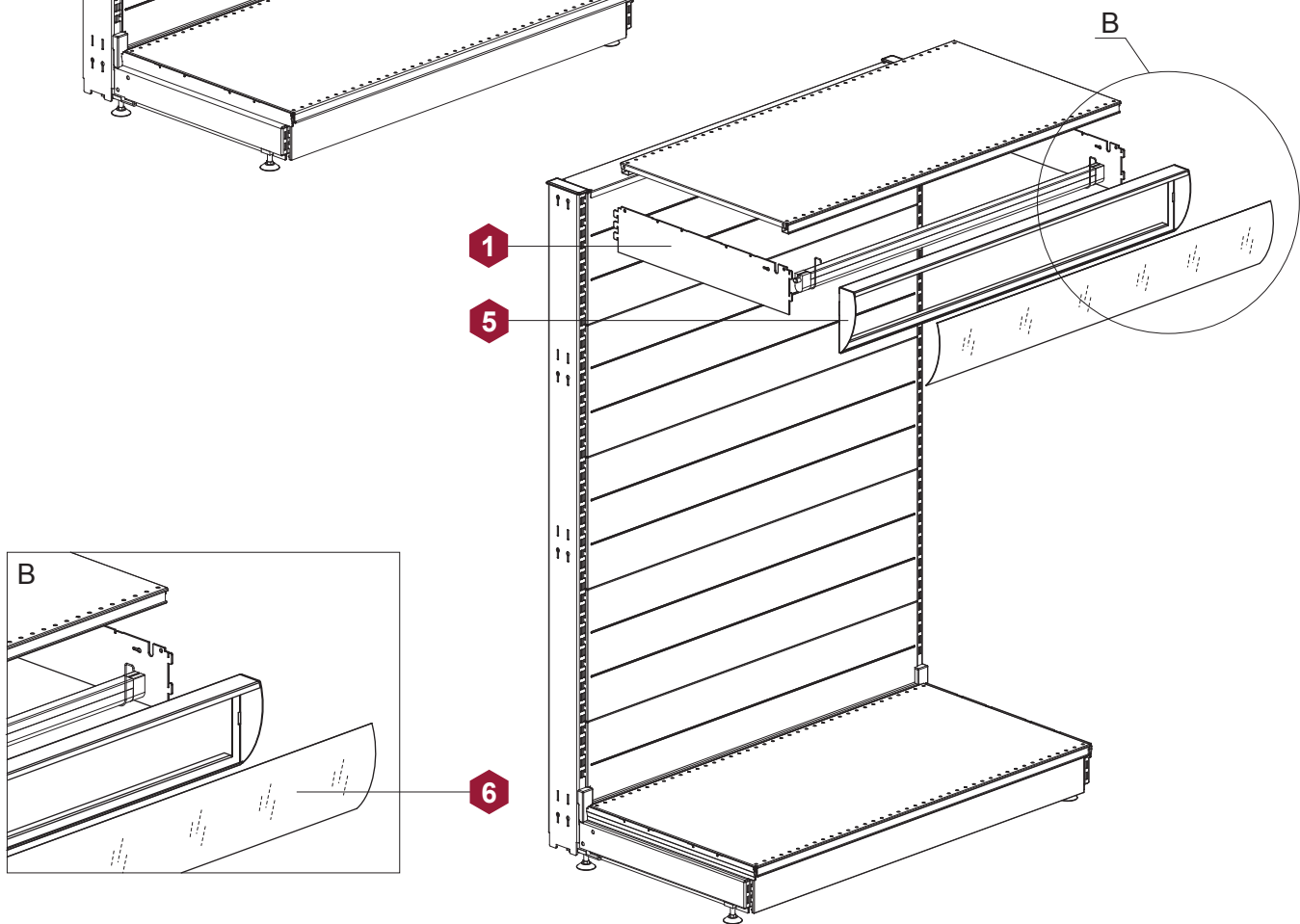
**ЭЛЕМЕНТЫ КОНСТРУКЦИИ  
ФРИЗЫ**

**STRUCTURAL COMPONENTS  
CANOPIES**

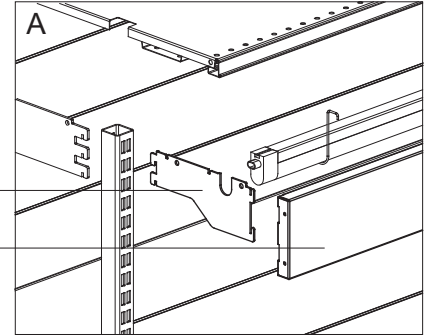
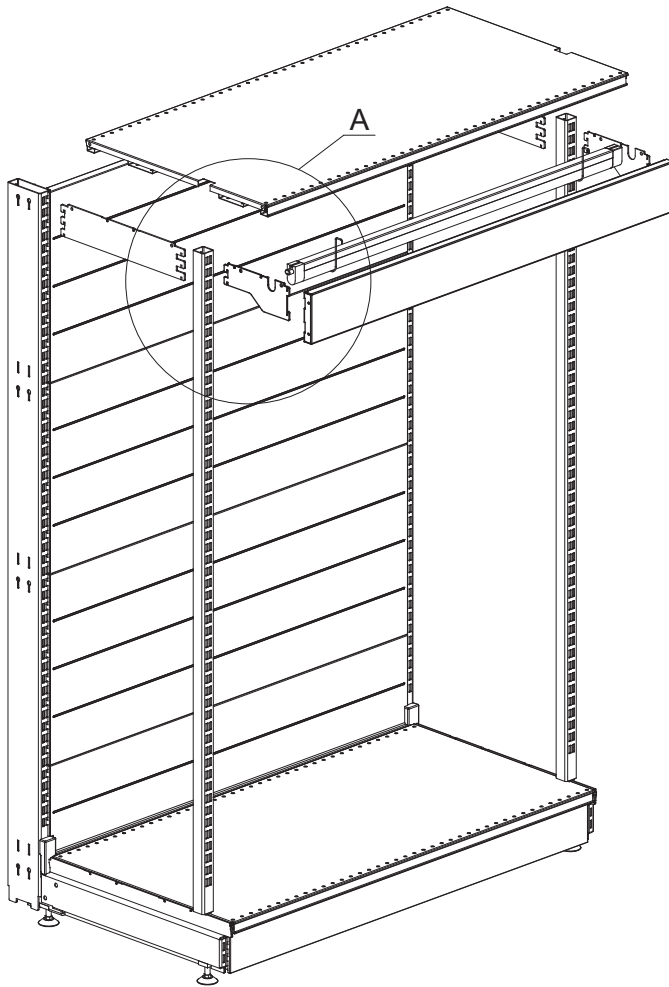
ФРИЗ - CANOPY



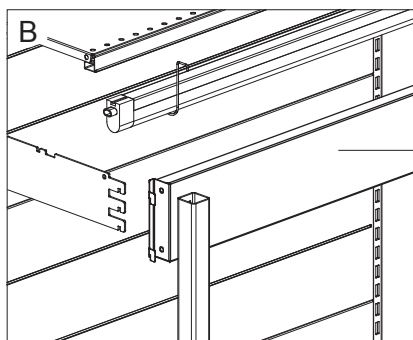
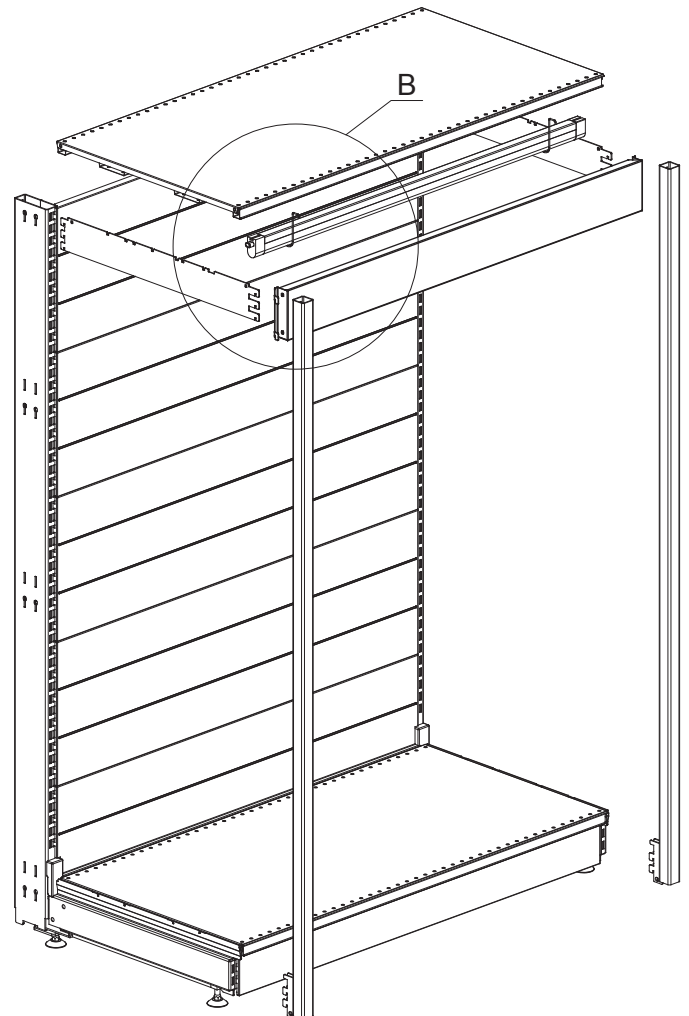
ФРИЗ РЕКЛАМНЫЙ - PROMOTIONAL CANOPY



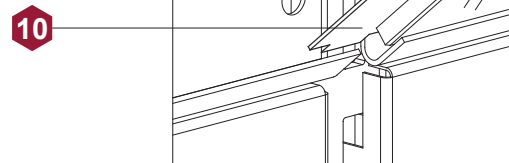
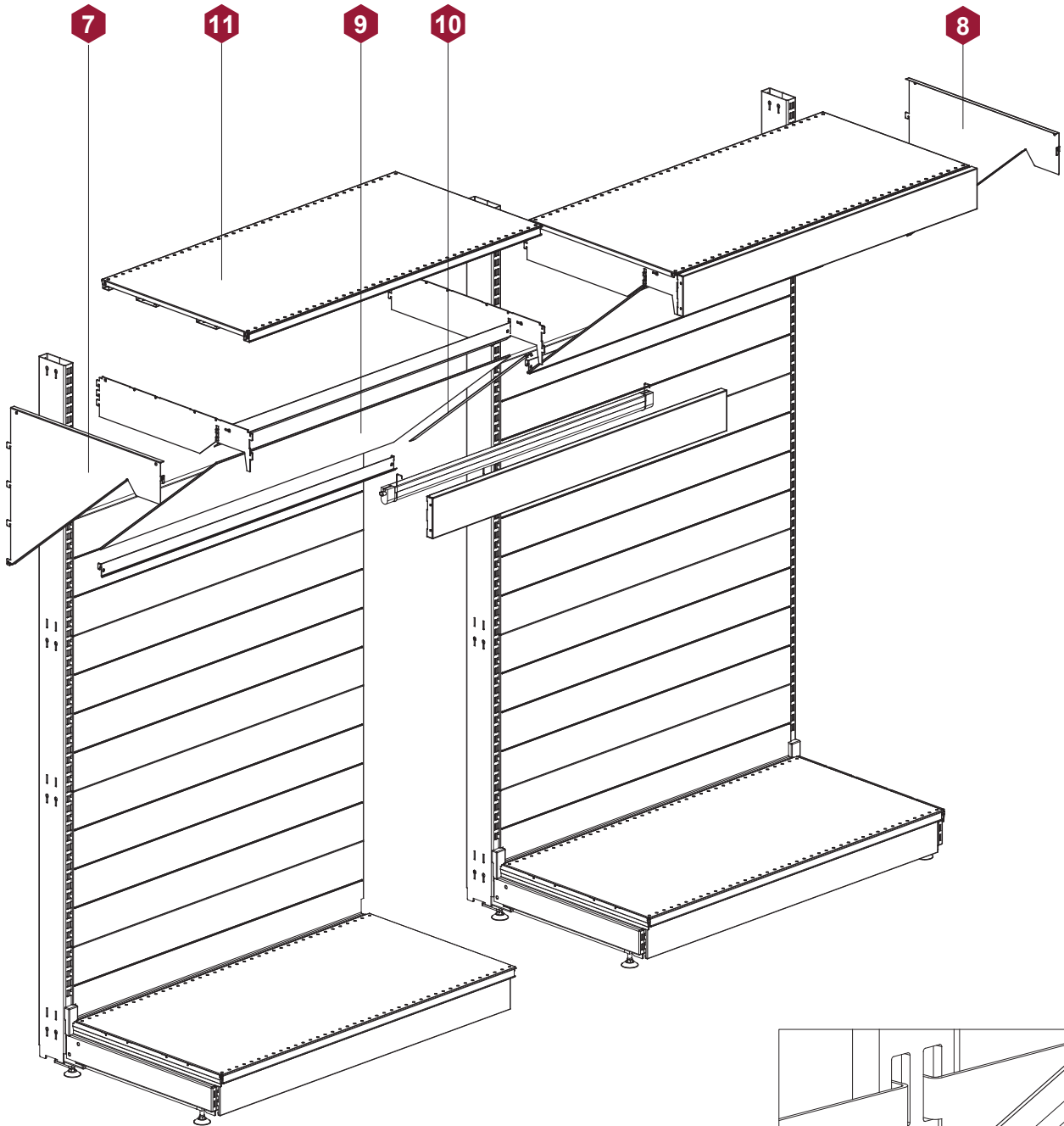
ФРИЗ ФРОНТАЛЬНЫЙ - FRONT CANOPY



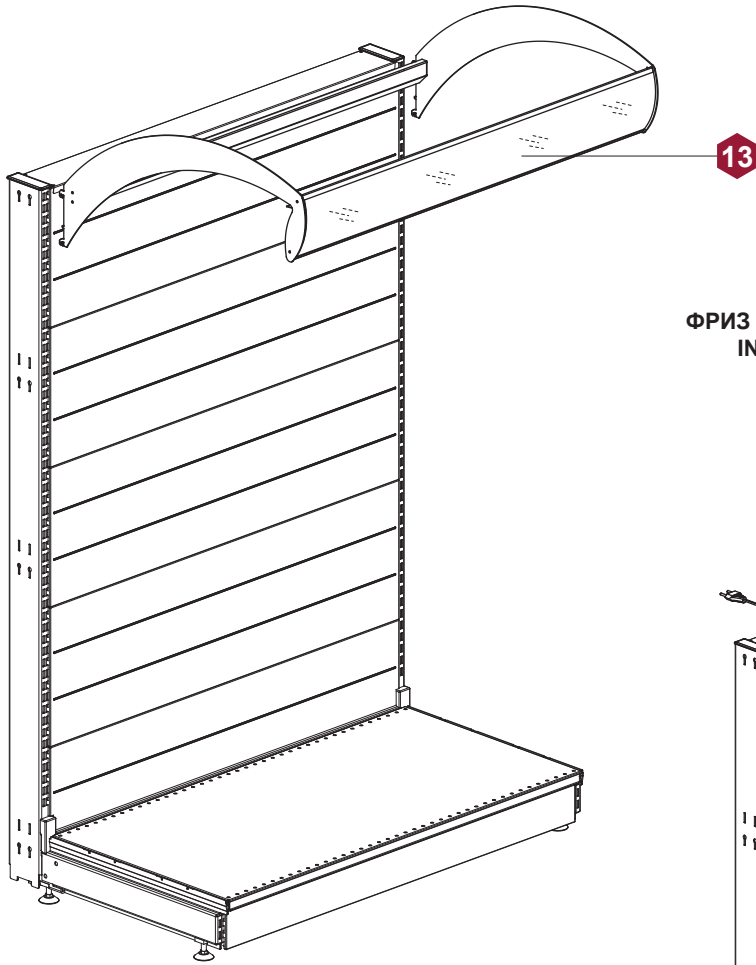
ФРИЗ СЕКЦИИ С ПЕРЕДНЕЙ СТОЙКОЙ - SECTION CANOPY WITH FRONT UPRIGHT



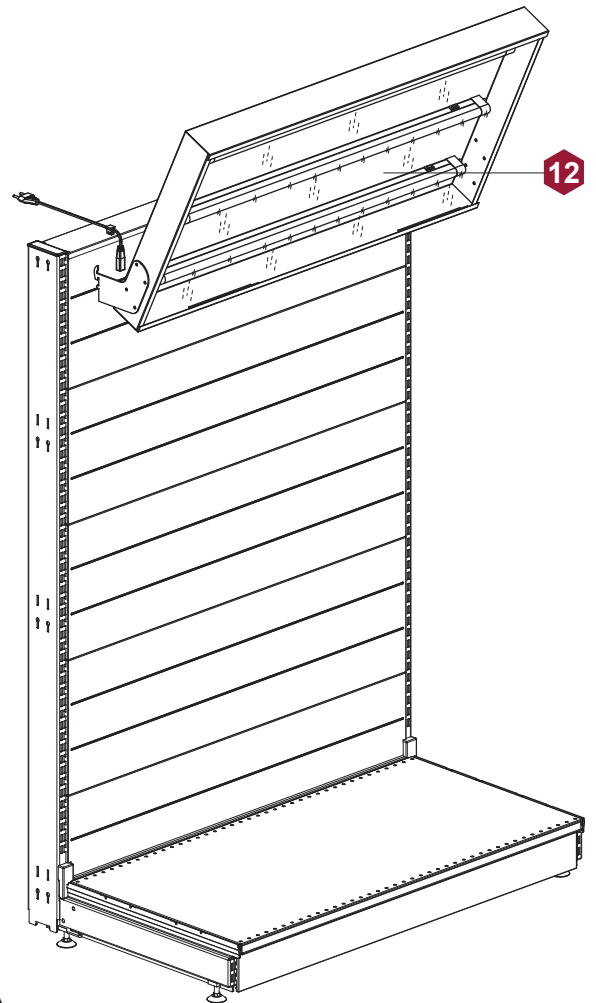
ФРИЗ ЗЕРКАЛЬНЫЙ - MIRROR CANOPY



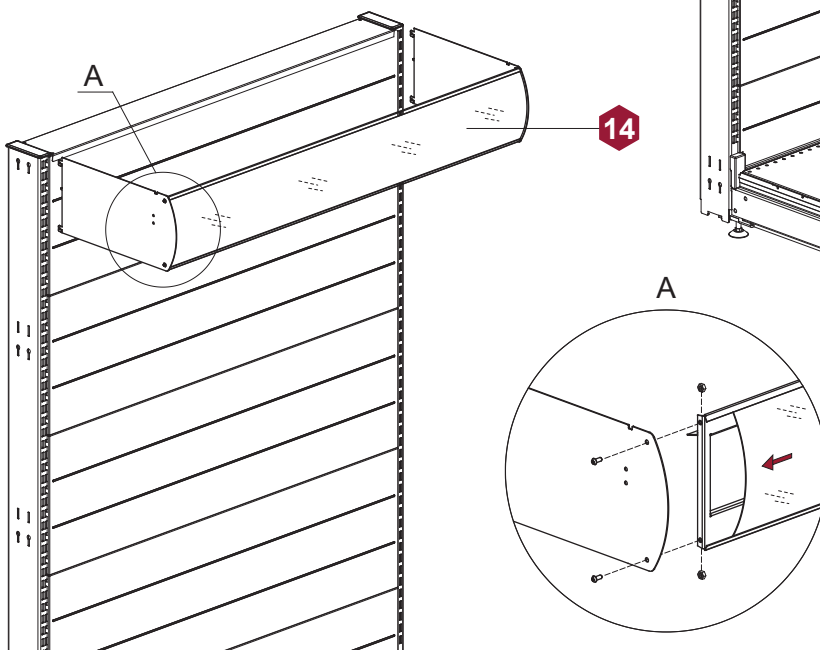
ФРИЗ РЕКЛАМНЫЙ ДЕКОРАТИВНЫЙ - DECORATIVE PROMOTIONAL CANOPY



ФРИЗ РЕКЛАМНЫЙ НАКЛОННЫЙ (3 СВЕТИЛЬНИКА) - INCLINED PROMOTIONAL CANOPY (3 LIGHTS)

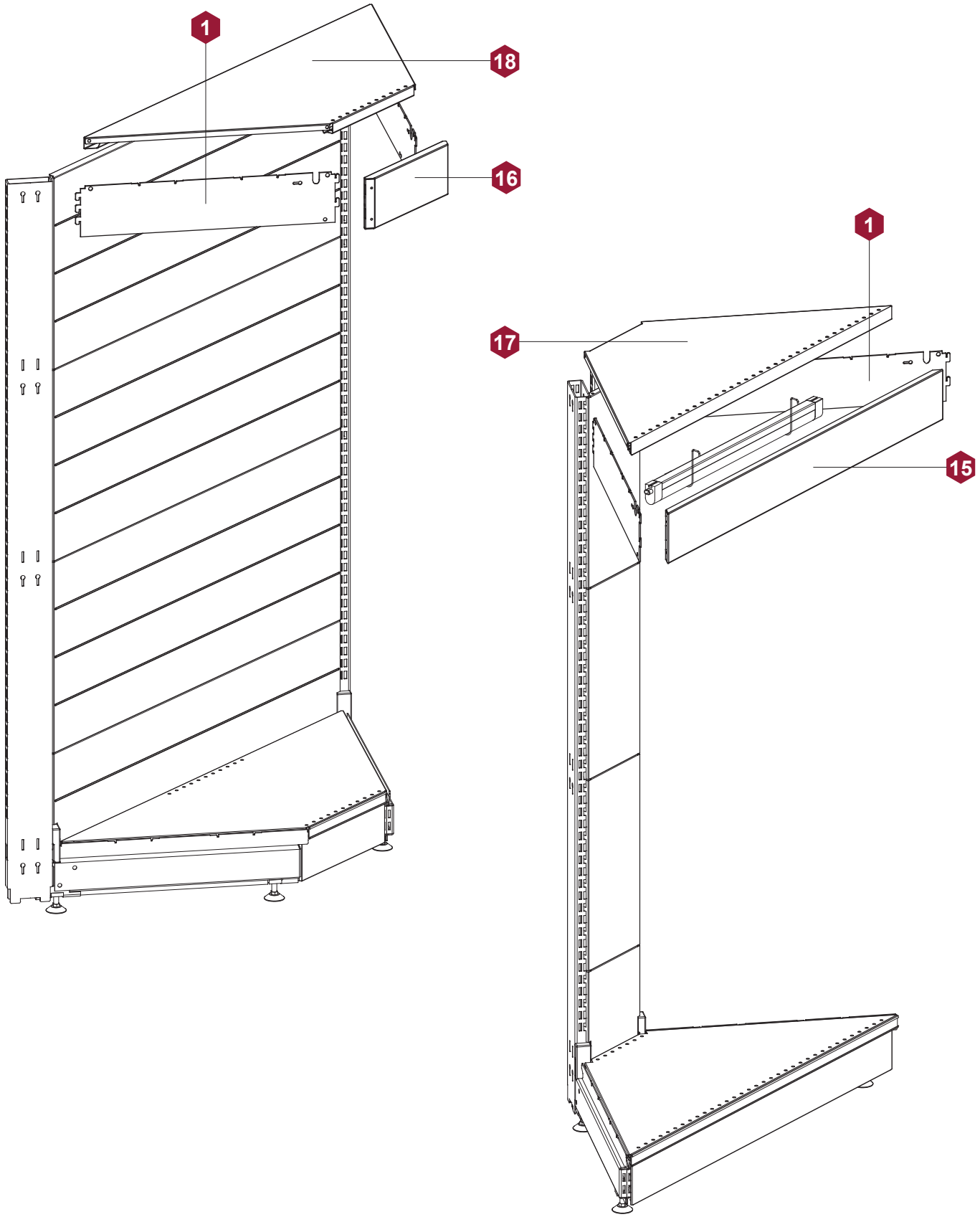


ФРИЗ 200x400 - CANOPY 200x400

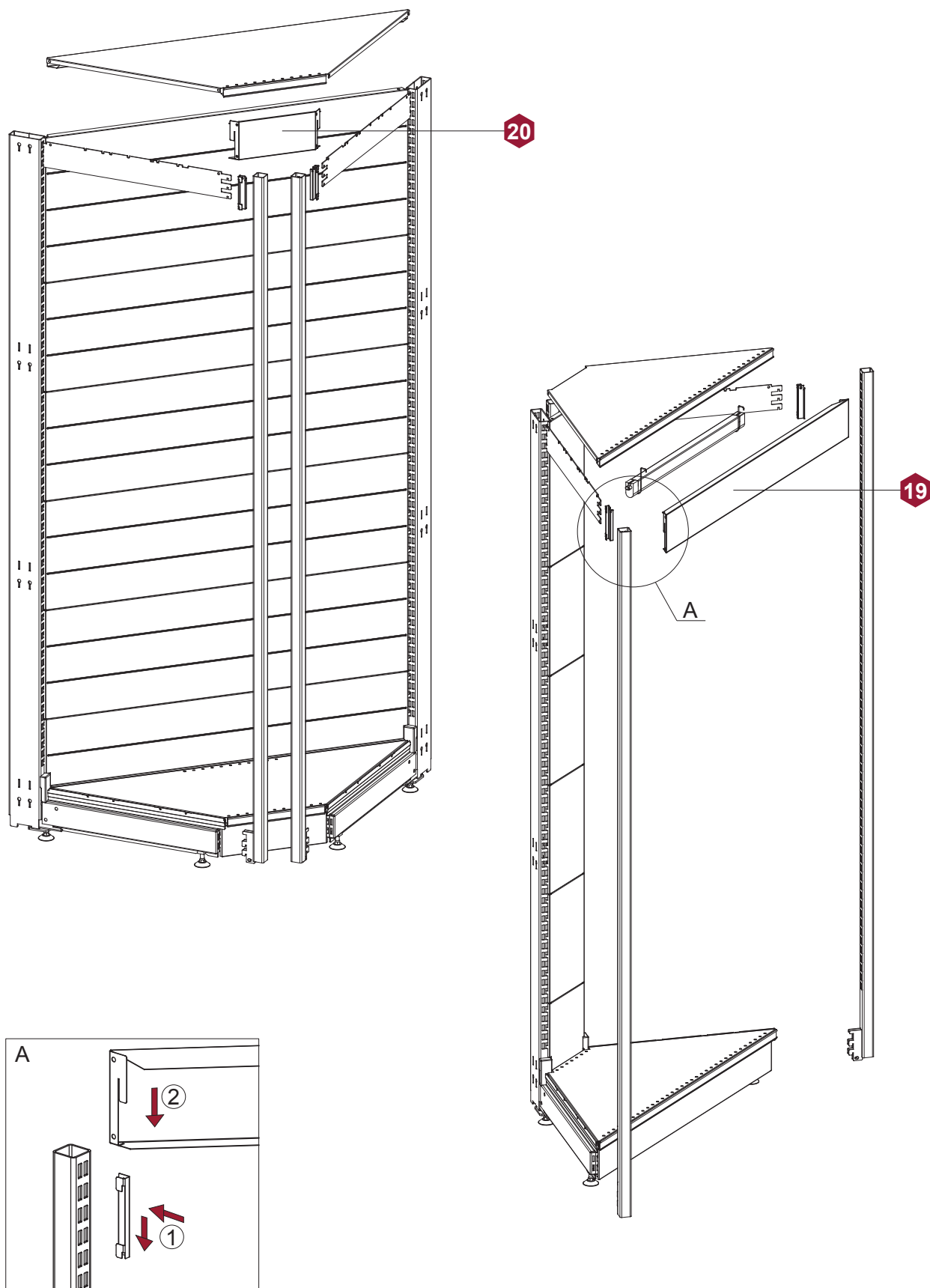


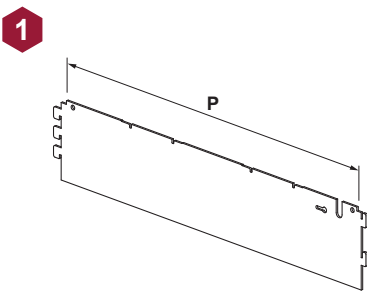

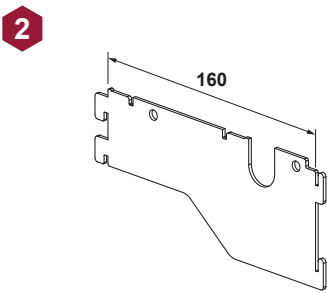
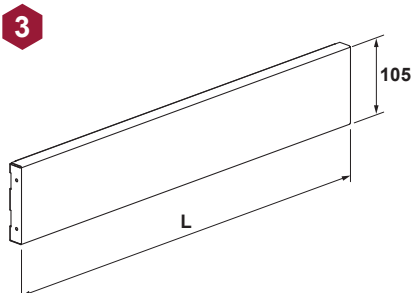
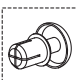
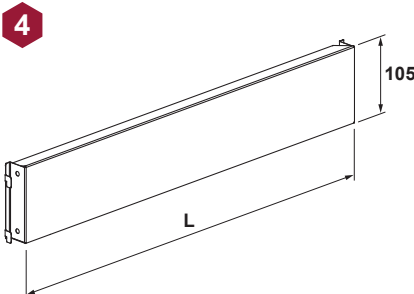
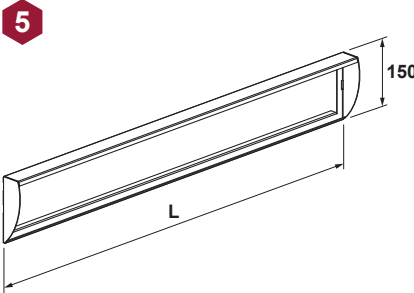


ФРИЗ УГЛОВОЙ - CORNER CANOPY



ФРИЗ УГЛОВОЙ СЕКЦИИ С ПЕРЕДНЕЙ СТОЙКОЙ - CORNER SECTION CANOPY WITH FRONT UPRIGHT



ЭЛЕМЕНТЫ ФРИЗА, ЭЛЕМЕНТЫ ФРИЗА РЕКЛАМНОГО - CANOPY COMPONENTS, PROMOTIONAL CANOPY COMPONENTS				L	P	H	КОД - Part No.
КРОНШТЕЙН ФРИЗА CANOPY BRACKET					400 500 600 700		LF30-1500400 LF30-1500500 LF30-1500600 LF30-1500700
 Фиксатор кронштейнов LU90-0000000-0001 - 1 шт. для пары кронштейнов (входит в комплект поставки) / Bracket lock LU90-0000000-0001 - 1 pcs. for two brackets (included in the complete set)							
ПОКРЫТИЕ - FINISHING	RAL						
КРОНШТЕЙН ФРИЗА ФРОНТАЛЬНОГО 160 FRONT CANOPY BRACKET 160					160		LF31-1050160
ПОКРЫТИЕ - FINISHING	RAL						
ПАНЕЛЬ ФРИЗА 105 CANOPY PANEL 105				333 665 1000 1250 1330		105 105 105 105 105	LL50-1050333 LL50-1050665 LL50-1051000 LL50-1051250 LL50-1051330
 Заклепка пластиковая 3,5x6 - 2 шт. (входит в комплект поставки) / Plastic rivet - 2 pcs. (included in the complete set)							
ПОКРЫТИЕ - FINISHING	RAL						
ПАНЕЛЬ ФРИЗА СЕКЦИИ С ПЕРЕДНЕЙ СТОЙКОЙ PANEL OF SECTION CANOPY WITH FRONT UPRIGHT				600 665 900 1000 1200 1250 1330			LL75-1050600 LL75-1050665 LL75-1050900 LL75-1051000 LL75-1051200 LL75-1051250 LL75-1051330
ПОКРЫТИЕ - FINISHING	RAL						
ПАНЕЛЬ ФРИЗА РЕКЛАМНОГО PANEL FOR PROMOTIONAL CANOPY				665 1000 1250 1330		150 150 150 150	LL55-1500665 LL55-1501000 LL55-1501250 LL55-1501330
ПОКРЫТИЕ - FINISHING	RAL						

ЭЛЕМЕНТЫ ФРИЗА ЗЕРКАЛЬНОГО - COMPONENTS OF MIRROR CANOPY				L	P	H	КОД - Part No.
ВСТАВКА ПАНЕЛИ ФРИЗА РЕКЛАМНОГО PANEL SPACE PLATE FOR PROMOTIONAL CANOPY					665 1000 1250 1330	150 150 150 150	LL58-1500665-0017 LL58-1501000-0017 LL58-1501250-0017 LL58-1501330-0017
МАТЕРИАЛ - MATERIAL	0017						
БОКОВИНА ФРИЗА ЗЕРКАЛЬНОГО ЛЕВАЯ 105 SIDE PLATE OF MIRROR CANOPY, LEFT 105					500 600	105 105	LL53-1050500 LL53-1050600
ПОКРЫТИЕ - FINISHING	RAL						
БОКОВИНА ФРИЗА ЗЕРКАЛЬНОГО ПРАВАЯ 105 SIDE PLATE OF MIRROR CANOPY, RIGHT 105					500 600	105 105	LL53-1051500 LL53-1051600
ПОКРЫТИЕ - FINISHING	RAL						
ЗЕРКАЛО ФРИЗА 515 CANOPY MIRROR 515					665 1000 1250 1330	515 515 515 515	UL53-5150665-0016 UL53-5151000-0016 UL53-5151250-0016 UL53-5151330-0016
МАТЕРИАЛ - MATERIAL	0016						
ВСТАВКА ФРИЗА ЗЕРКАЛЬНОГО INSERT OF MIRROR CANOPY						500	LL53-0000515
ПОКРЫТИЕ - FINISHING	RAL						
				Устанавливаются между двумя соседними секциями линии стеллажей. / To be installed between two adjacent sections of shelving line.			

<b>ФРИЗ ЗЕРКАЛЬНЫЙ , ФРИЗ РЕКЛАМНЫЙ, ФРИЗ 200x400 (БЕЗ СВЕТИЛЬНИКА) - MIRROR CANOPY, PROMOTIONAL CANOPY, CANOPY 200x400 (WITHOUT LIGHT FIXTURE)</b>				<b>L</b>	<b>P</b>	<b>H</b>	<b>КОД - Part No.</b>			
<b>ФРИЗ ЗЕРКАЛЬНЫЙ MIRROR CANOPY</b> В комплект поставки входит / Included in the complete set: Полка LG00... - 1 шт. / Shelf LG00... - 1 pcs. Держатель зеркала верхний LL53... - 1 шт. / Upper mirror holder LL53... - 1 pcs. Держатель зеркала нижний LL53... - 1 шт. / Lower mirror holder LL53... - 1 pcs. Панель фриза 105 LL50... - 1 шт. / Canopy panel 105 LL50... - 1 pcs. Кронштейн фриза зерк. LL53... - 2 шт. / Bracket of mirror canopy LL53... - 2 pcs.							665 1000 1250 1330	500 500 500 500	105 105 105 105	LL53-5000665 LL53-5001000 LL53-5001250 LL53-5001330
<b>ПОКРЫТИЕ - FINISHING</b>	<b>RAL</b>			На расстоянии 400 мм от верха заднюю стенку не устанавливать. / Do not install the back panel at the distance of 400 mm from the top.						
<b>ФРИЗ РЕКЛАМНЫЙ НАКЛОННЫЙ (3 СВЕТИЛЬНИКА) INCLINED PROMOTIONAL CANOPY (3 LIGHTS)</b> Шнур сетевой светильника UL00-0000000-0014 - 1 шт. (входит в комплект поставки) / Lamp power cord UL00-0000000-0014 - 1 pcs. (included in the complete set) Светильник B3.91... - 3 шт. (входит в комплект поставки) / Lamp B3.91... - 3 pcs. (included in the complete set) 665mm - 3x16W, 6400K; 1000mm - 3x30W, 6400K; 1250mm - 3x21W, 6400K; 1330mm - 3x28W, 6400K;							665 1000 1250 1330	500 500 500 500	UL50-5000665 UL50-5001000 UL50-5001250 UL50-5001330	
<b>ПОКРЫТИЕ - FINISHING</b>	<b>RAL</b>	<b>0014</b>		Поставляется в собранном виде. / Provided pre-assembled.						
<b>ФРИЗ РЕКЛАМНЫЙ ДЕКОРАТИВНЫЙ PROMOTIONAL DECORATIVE CANOPY</b> В комплект поставки фриза со светильником входит / Included in the complete set: Коннектор светильника UL00-0000000-0014 - 1 шт. / Lamp connector UL00-0000000-0014 - 1 pcs. Светильник B3.91... - 1 шт. / Lamp B3.91... - 1 pcs. 665mm - 13W, 6400K; 1000mm - 21W, 6400K; 1250/1330mm - 28W, 6400K.							665 1000 1250 1330	700 700 700 700	UL40-7000665 UL40-7001000 UL40-7001250 UL40-7001330 (Со светильником) / (with light fixture)  UL40-0700665 UL40-0701000 UL40-0701250 UL40-0701330 (Без светильника) / (without light fixture)	
<b>ПОКРЫТИЕ - FINISHING</b>	<b>RAL</b>	<b>0014</b>		Поставляется в собранном виде. / Provided pre-assembled.						
<b>ФРИЗ 200x400 (БЕЗ СВЕТИЛЬНИКА) CANOPY 200x400 (WITHOUT LIGHT FIXTURE)</b> В комплект поставки фриза со светильником входит / Delivery set of canopy with light fixture includes: Кронштейн 400 UL45-2040100 - 2 шт. / Bracket 400 UL45-2040100 - 2 pcs. Винт M5x12 - 4 шт. / Screw M5x12 - 4 pcs. Гайка M5 - 4 шт. / Nut M5 - 4 pcs. Панель UL45-2040... - 1 шт. / Panel UL45-2040... - 1 pcs. Вставка UL45-2040... - 4 шт. / Panel space plate UL45-2040... - 4 pcs.							1000 1250		UL45-2040100 UL45-2040125	
<b>ПОКРЫТИЕ - FINISHING</b>	<b>RAL</b>	<b>0014</b>								

ЭЛЕМЕНТЫ ФРИЗА УГЛОВОГО - COMPONENTS OF CONER CANOPY				L	P	H	КОД - Part No.
ПАНЕЛЬ ФРИЗА УГЛОВОГО ВНЕШНЕГО 90°x105 OUTSIDE CORNER CANOPY PANEL 90°x105				790 933 1076	400 500 600	105 105 105	LL60-1050400 LL60-1050500 LL60-1050600
Заклепка пластиковая 3,5x6 - 2 шт. (входит в комплект поставки) / Plastic rivet 3,5x6 - 2 pcs. (included in the complete set)							
ПОКРЫТИЕ - FINISHING	RAL						
ПАНЕЛЬ ФРИЗА УГЛОВОГО ВНУТРЕННЕГО 90°x105 INTERNAL CORNER CANOPY PANEL 90°x105				392 250 108	400 500 600	105 105 105	LL61-1050400 LL61-1050500 LL61-1050600
Заклепка пластиковая 3,5x6 - 2 шт. (входит в комплект поставки) / Plastic rivet 3,5x6 - 2 pcs. (included in the complete set)							
ПОКРЫТИЕ - FINISHING	RAL						
ПАНЕЛЬ ФРИЗА УГЛОВОГО ВНУТРЕННЕГО 45°x105 INTERNAL CORNER CANOPY PANEL 45°x105				265	500		LL61-0450500
Заклепка пластиковая 3,5x6 - 2 шт. (входит в комплект поставки) / Plastic rivet 3,5x6 - 2 pcs. (included in the complete set)							
ПОКРЫТИЕ - FINISHING	RAL						
КРЫШКА ФРИЗА УГЛОВОГО ВНЕШНЕГО 90° COVER OF 90° OUTSIDE CORNER CANOPY					300 400 500 600		LL70-0900300 LL70-0900400 LL70-0900500 LL70-0900600
Заклепка пластиковая 3,5x6 - 2 шт. (входит в комплект поставки) / Plastic rivet 3,5x6 - 2 pcs. (included in the complete set)							
ПОКРЫТИЕ - FINISHING	RAL						
КРЫШКА ФРИЗА УГЛОВОГО ВНЕШНЕГО 45° COVER OF 45° OUTSIDE CORNER CANOPY					300 400 500 600		LL70-0450300 LL70-0450400 LL70-0450500 LL70-0450600
Заклепка пластиковая 3,5x6 - 2 шт. (входит в комплект поставки) / Plastic rivet 3,5x6 - 2 pcs. (included in the complete set)							
ПОКРЫТИЕ - FINISHING	RAL						

ЭЛЕМЕНТЫ ФРИЗА УГЛОВОГО И ФРИЗА СЕКЦИИ С ПЕРЕДНЕЙ СТОЙКОЙ - COMPONENTS OF CONER CANOPY, COMPONENTS OF CANOPY WITH FRONT UPRIGHT				L	P	H	КОД - Part No.
КРЫШКА ФРИЗА УГЛОВОГО ВНУТРЕННЕГО 90° COVER OF 90° INTERNAL CORNER CANOPY					300 400 500 600		LL71-0900300 LL71-0900400 LL71-0900500 LL71-0900600
ПОКРЫТИЕ - FINISHING	RAL						
КРЫШКА ФРИЗА УГЛОВОГО ВНУТРЕННЕГО 45° COVER OF 45° INTERNAL CORNER CANOPY					300 400 500 600 700		LL71-0450300 LL71-0450400 LL71-0450500 LL71-0450600 LL71-0450700
ПОКРЫТИЕ - FINISHING	RAL						
ПАНЕЛЬ ФРИЗА УГЛОВОГО ВНЕШНЕГО СЕКЦИИ С ПЕРЕДНЕЙ СТОЙКОЙ PANEL OF OUTSIDE CORNER CANOPY FOR SECTION WITH FRONT UPRIGHT  В комплект поставки входит / Included in the complete set: Кронштейн фриза углового с передней стойкой правый LL76-1050000 - 1 шт. / Right bracket of corner canopy with front upright LL76-1050000 - 1 pcs. Кронштейн фриза углового с передней стойкой левый LL76-1050001 - 1 шт. / Left bracket of corner canopy with front upright LL76-1050001 - 1 pcs.				793 934 1075	400 500 600		LL76-1050400 LL76-1050500 LL76-1050600
ПОКРЫТИЕ - FINISHING	RAL						
ПАНЕЛЬ ФРИЗА УГЛОВОГО ВНУТРЕННЕГО СЕКЦИИ С ПЕРЕДНЕЙ СТОЙКОЙ PANEL OF INTERNAL CORNER CANOPY FOR SECTION WITH FRONT UPRIGHT  В комплект поставки входит / Included in the complete set: Кронштейн фриза углового с передней стойкой правый LL76-1050000 - 1 шт. / Right bracket of corner canopy with front upright LL76-1050000 - 1 pcs. Кронштейн фриза углового с передней стойкой левый LL76-1050001 - 1 шт. / Left bracket of corner canopy with front upright LL76-1050001 - 1 pcs.				350 208 67	400 500 600		LL77-1050400 LL77-1050500 LL77-1050600
ПОКРЫТИЕ - FINISHING	RAL						

**ЭЛЕМЕНТЫ В СБОРЕ**  
**COMPONENTS ASSEMBLY**

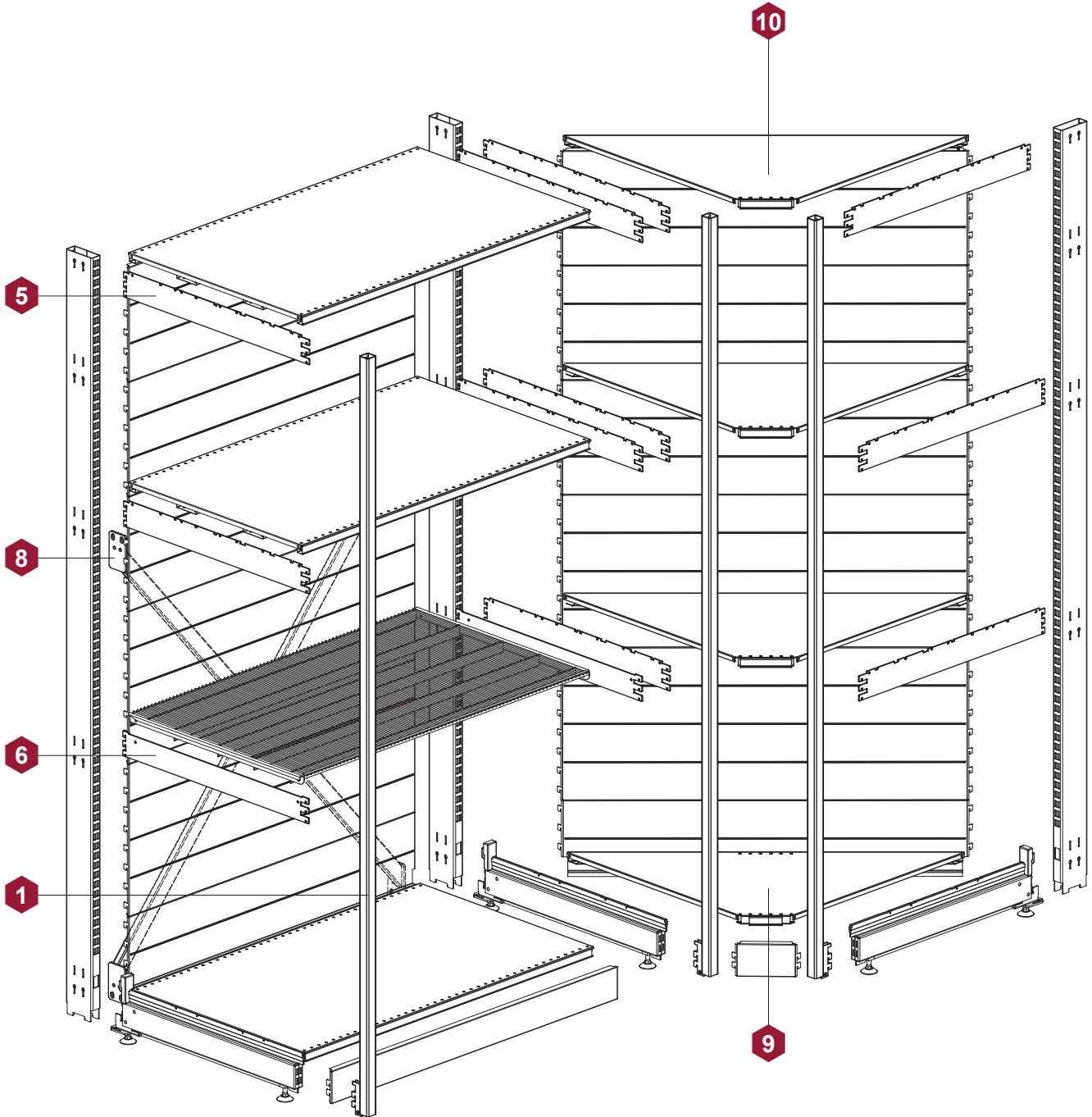




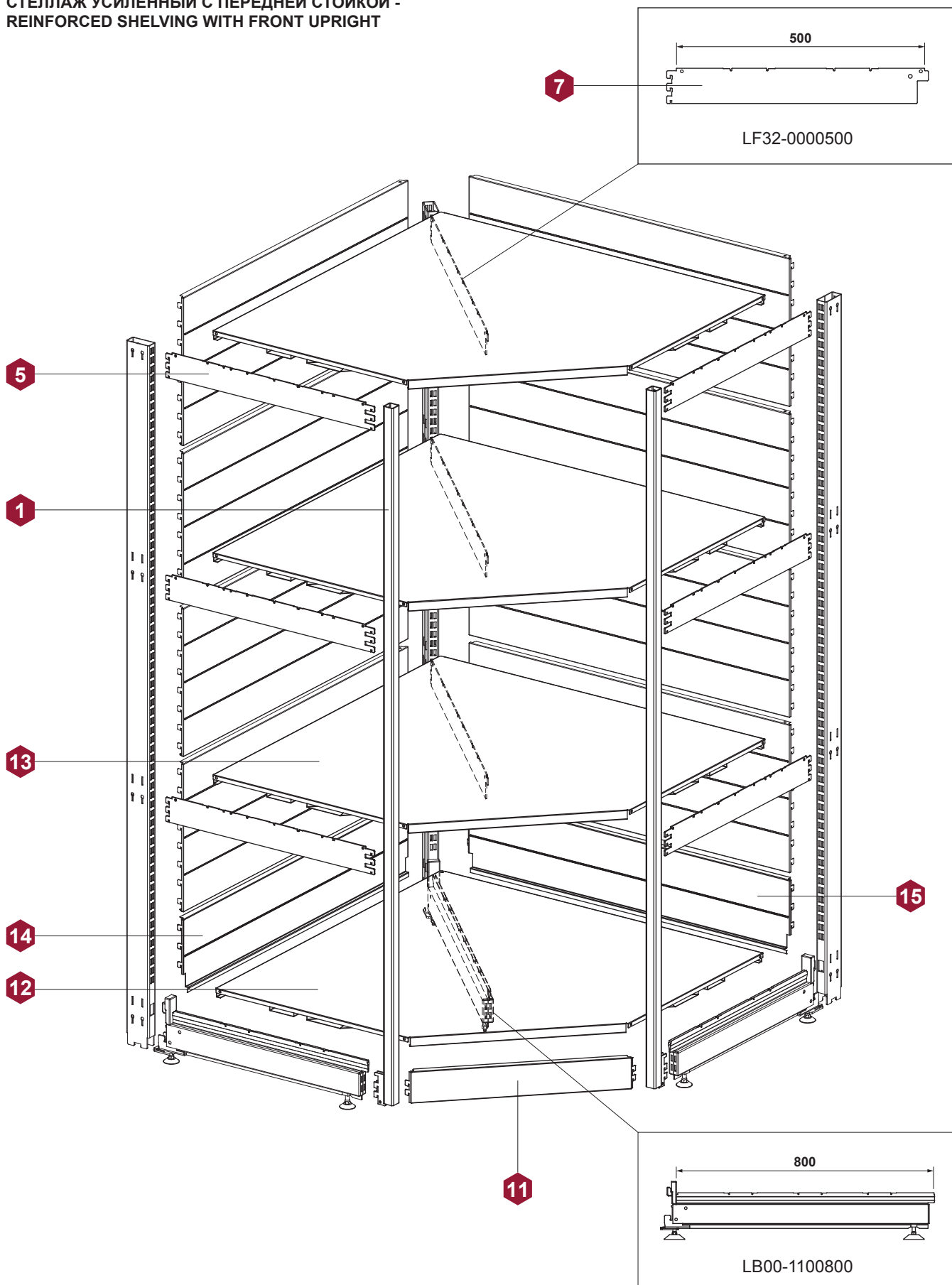
**ЭЛЕМЕНТЫ В СБОРЕ**  
**СТЕЛЛАЖ УСИЛЕННЫЙ**  
**С ПЕРЕДНЕЙ СТОЙКОЙ**

**COMPONENTS ASSEMBLY**  
**REINFORCED SHELVING**  
**WITH FRONT UPRIGHT**

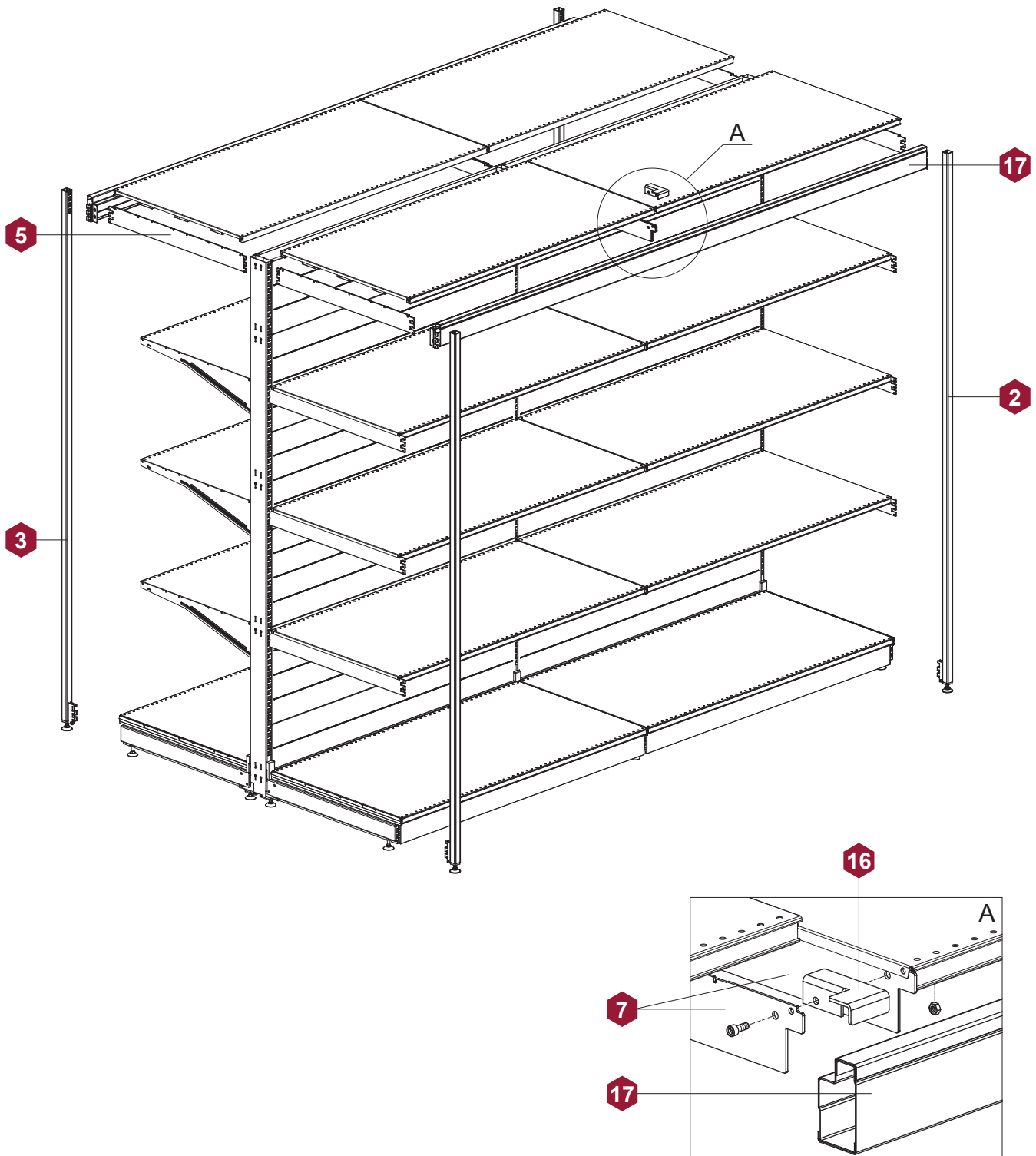
**СТЕЛЛАЖ УСИЛЕННЫЙ С ПЕРЕДНЕЙ СТОЙКОЙ -  
REINFORCED SHELVING WITH FRONT UPRIGHT**



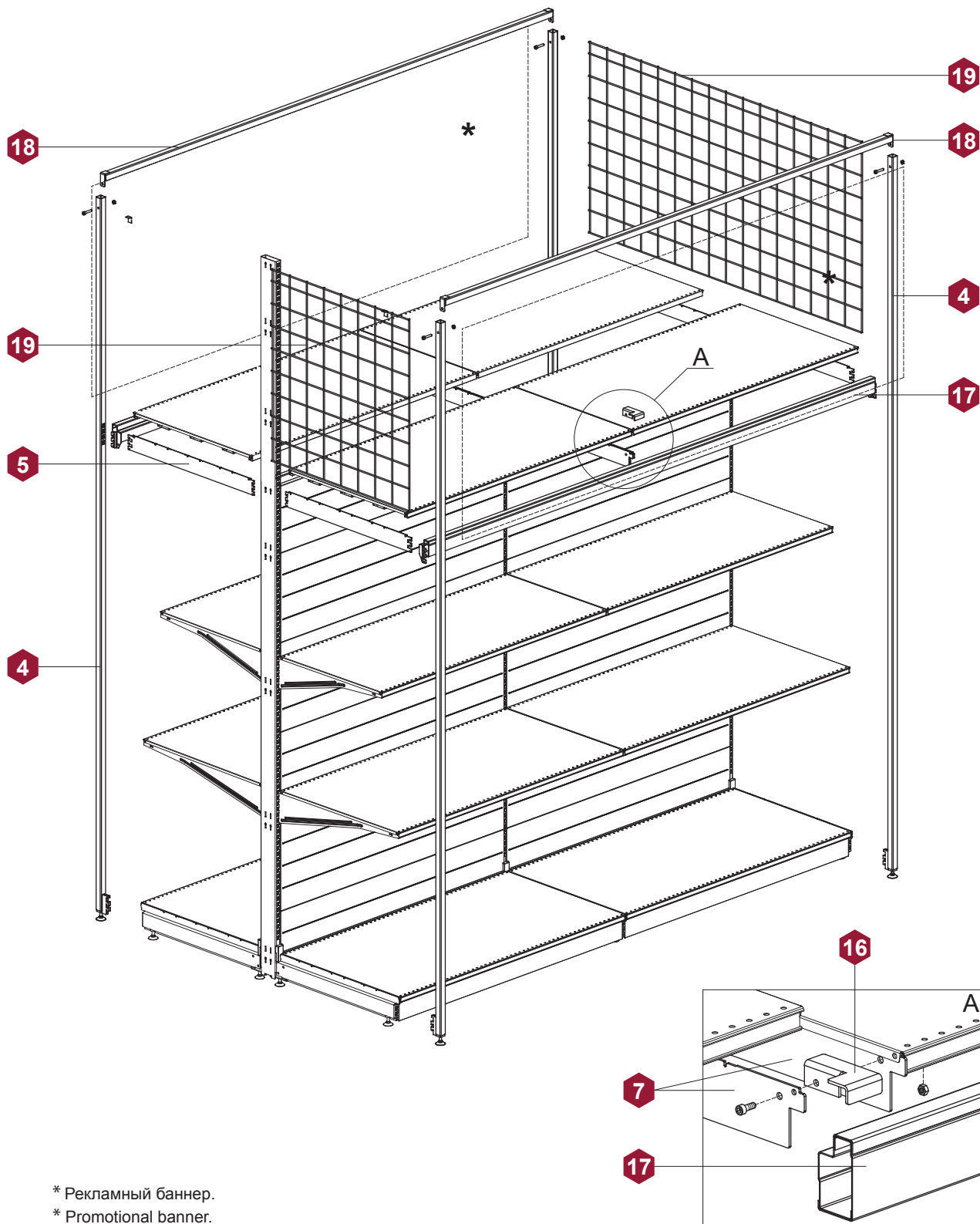
СТЕЛЛАЖ УСИЛЕННЫЙ С ПЕРЕДНЕЙ СТОЙКОЙ -  
REINFORCED SHELVING WITH FRONT UPRIGHT



СТЕЛЛАЖ УСИЛЕННЫЙ С ПЕРЕДНЕЙ УСИЛЕННОЙ СТОЙКОЙ -  
REINFORCED SHELVING WITH FRONT REINFORCED UPRIGHT

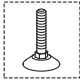
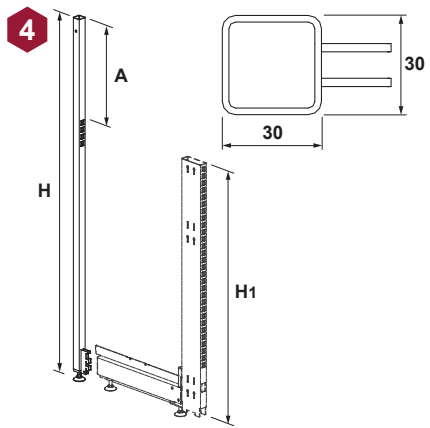
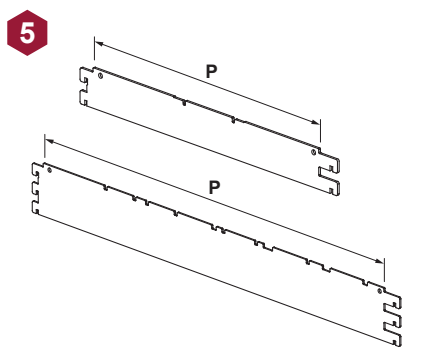
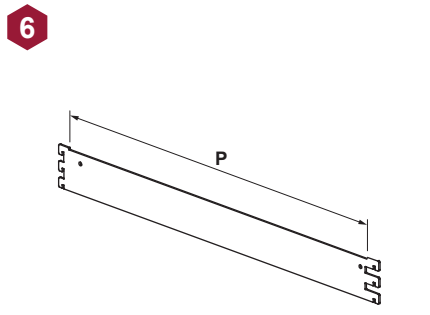
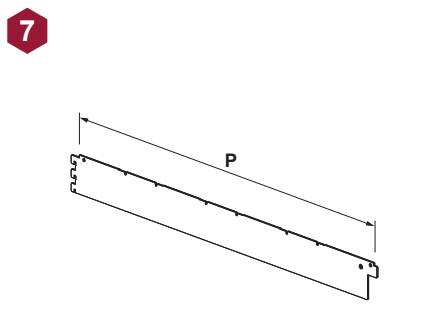


СТЕЛЛАЖ УСИЛЕННЫЙ С ПЕРЕДНЕЙ СТОЙКОЙ ДЛЯ БАННЕРА -  
REINFORCED SHELVING WITH FRONT UPRIGHT FOR BANNER



\* Рекламный баннер.  
\* Promotional banner.

<b>СТЕЛЛАЖ УСИЛЕННЫЙ С ПЕРЕДНЕЙ СТОЙКОЙ - REINFORCED SHELVING WITH FRONT UPRIGHT</b>				<b>L</b>	<b>P</b>	<b>H</b>	<b>КОД - Part No.</b>				
<b>СТОЙКА ПЕРЕДНЯЯ FRONT UPRIGHT</b>								30	30	600	LA02-0300600
								30	30	700	LA02-0300700
								30	30	800	LA02-0300800
								30	30	900	LA02-0300900
								30	30	1000	LA02-0301000
								30	30	...	...
								30	30	1600	LA02-0301600
								30	30	1700	LA02-0301700
								30	30	1800	LA02-0301800
								30	30	1900	LA02-0301900
								30	30	2000	LA02-0302000
								30	30	2100	LA02-0302100
								30	30	2200	LA02-0302200
								30	30	2300	LA02-0302300
								30	30	2400	LA02-0302400
								30	30	2500	LA02-0302500
								30	30	2600	LA02-0302600
								30	30	2700	LA02-0302700
								30	30	2800	LA02-0302800
								30	30	2900	LA02-0302900
30	30	3000	LA02-0303000								
30	30	3100	LA02-0303100								
30	30	3200	LA02-0303200								
30	30	3300	LA02-0303300								
30	30	3400	LA02-0303400								
30	30	3500	LA02-0303500								
<b>ПОКРЫТИЕ - FINISHING</b>	<b>RAL</b>										
<b>СТОЙКА ПЕРЕДНЯЯ УСИЛЕННАЯ 30x30 FRONT REINFORCED UPRIGHT 30X30</b>								30	30	1600	LA09-0301600
								30	30	1700	LA09-0301700
								30	30	1800	LA09-0301800
								30	30	1900	LA09-0301900
								30	30	2000	LA09-0302000
								30	30	2100	LA09-0302100
								30	30	2200	LA09-0302200
								30	30	2300	LA09-0302300
								30	30	2400	LA09-0302400
								30	30	2500	LA09-0302500
								30	30	2600	LA09-0302600
								30	30	2700	LA09-0302700
								30	30	2800	LA09-0302800
								30	30	2900	LA09-0302900
								30	30	3000	LA09-0303000
								30	30	3100	LA09-0303100
								30	30	3200	LA09-0303200
								30	30	3300	LA09-0303300
								30	30	3400	LA09-0303400
								30	30	3500	LA09-0303500
30	30	3600	LA09-0303600								
30	30	3700	LA09-0303700								
30	30	3800	LA09-0303800								
30	30	3900	LA09-0303900								
30	30	4000	LA09-0304000								
30	30	4100	LA09-0304100								
30	30	4200	LA09-0304200								
<b>ПОКРЫТИЕ - FINISHING</b>	<b>RAL</b>										
<b>СТОЙКА ПЕРЕДНЯЯ УСИЛЕННАЯ 30x30 FRONT REINFORCED UPRIGHT 30X30</b>								30	30	2100	LA08-0302100
								30	30	2200	LA08-0302200
<b>ПОКРЫТИЕ - FINISHING</b>	<b>RAL</b>			Не предусматривает применение двухсторонних кронштейнов. Do not require a two-sided bracket.							

СТЕЛЛАЖ УСИЛЕННЫЙ С ПЕРЕДНЕЙ СТОЙКОЙ - REINFORCED SHELVING WITH FRONT UPRIGHT				A	P	H	КОД - Part No.																						
<p>СТОЙКА ПЕРЕДНЯЯ ДЛЯ БАННЕРА 30x30 FRONT UPRIGHT FOR BANNER 30x30</p> <table border="1"> <tr> <th>H</th> <th>H1</th> <th>H</th> <th>H1</th> </tr> <tr> <td>2500</td> <td>2000</td> <td>3200</td> <td>2200</td> </tr> <tr> <td>2700</td> <td>2200</td> <td>3300</td> <td>2500</td> </tr> <tr> <td>2900</td> <td>2200</td> <td>3700</td> <td>2500</td> </tr> <tr> <td>3100</td> <td>2100</td> <td>4100</td> <td>2500</td> </tr> </table> <p> Опора винтовая UB00-1100000-0001 - 1 шт. (входит в комплект поставки) / Screw-type support UB00-1100000-0001 - 1 pcs. (included in the complete set)</p>				H	H1	H	H1	2500	2000	3200	2200	2700	2200	3300	2500	2900	2200	3700	2500	3100	2100	4100	2500			510 510 710 1010 1010 810 1210 1610		2500 2700 2900 3100 3200 3300 3700 4100	LA06-0302500 LA06-0302700 LA06-0302900 LA06-0303100 LA06-0303200 LA06-0303300 LA06-0303700 LA06-0304100
H	H1	H	H1																										
2500	2000	3200	2200																										
2700	2200	3300	2500																										
2900	2200	3700	2500																										
3100	2100	4100	2500																										
ПОКРЫТИЕ - FINISHING		RAL		Не предусматривает применение двухсторонних кронштейнов. Do not require a two-sided bracket.																									
<p>КРОНШТЕЙН ДВУХСТОРОННИЙ TWO-SIDED BRACKET</p>						200 300 400 460 500  560 600 660 700 710 800 860 910 960		LF01-0000200 LF01-0000300 LF01-0000400 LF01-0000460 LF01-0000500  LF01-0000560 LF01-0000600 LF01-0000660 LF01-0000700 LF01-0000710 LF01-0000800 LF01-0000860 LF01-0000910 LF01-0000960																					
ПОКРЫТИЕ - FINISHING		RAL																											
<p>КРОНШТЕЙН ДВУХСТОРОННИЙ ДЛЯ ПОЛКИ СЕТЧАТОЙ TWO-SIDE BRACKET FOR WIRE MESH SHELF</p>						300 400 500 600		LF03-0000300 LF03-0000400 LF03-0000500 LF03-0000600																					
ПОКРЫТИЕ - FINISHING		RAL																											
<p>КРОНШТЕЙН ФРИЗА УСИЛЕННОГО ЦЕНТРАЛЬНЫЙ CENTRAL BRACKET OF REINFORCED CANOPY</p>						400 500 600 700 800		LF32-0000400 LF32-0000500 LF32-0000600 LF32-0000700 LF32-0000800																					
ПОКРЫТИЕ - FINISHING		RAL																											



СТЕЛЛАЖ УСИЛЕННЫЙ С ПЕРЕДНЕЙ СТОЙКОЙ - REINFORCED SHELVING WITH FRONT UPRIGHT				L	P	B		КОД - Part No.	
СТЯЖКА ДИАГОНАЛЬНАЯ DIAGONAL BRACE ROD					600		1000		LU50-1000600
Винт М8х50 В3.86.020.0001 - 2 шт. (отдельный заказ) / Screw M8x50 В3.86.020.0001 - 2 pcs. (option)					665		1000		LU50-1000665
Гайка самоконтрящаяся М8 GV60-3008000-0001 - 2 шт. (отдельный заказ) / Self-locking nut M8 GV60-3008000-0001 - 2 pcs. (option)				900		1000		LU50-1000900	
				1000		1000		LU50-1001000	
				1200		1000		LU50-1001200	
				1250		1000		LU50-1001250	
				1330		1000		LU50-1001330	
				600		1200		LU50-1200600	
				665		1200		LU50-1200665	
				900		1200		LU50-1200900	
				1000		1200		LU50-1201000	
				1200		1200		LU50-1201200	
				1250		1200		LU50-1201250	
				1330		1200		LU50-1201330	
Покрyтие - Finishing RAL				Стяжка высотой В=1000 мм применяется со стойками Н = 1100, 1400, 1500, 1800 / Brace rod В=1000 mm high is applied with uprights Н=1100, 1400, 1500, 1800.					
ПОКРЬТИЕ - FINISHING RAL									
ПОЛКА УГЛОВАЯ ВНУТРЕННЯЯ БАЗОВАЯ 90° (СТЕЛЛАЖ С ПЕРЕДНЕЙ СТОЙКОЙ) INTERNAL CORNER BASE SHELF 90° (SHELVING WITH FRONT UPRIGHT)					487	300	212	105	LG33-0900300
					343	400	284	105	LG33-0900400
				200	500	356	105	LG33-0900500	
				55	600	428	105	LG33-0900600	
Покрyтие - Finishing RAL									
ПОКРЬТИЕ - FINISHING RAL									
ПОЛКА УГЛОВАЯ ВНУТРЕННЯЯ 90° (СТЕЛЛАЖ С ПЕРЕДНЕЙ СТОЙКОЙ) INTERNAL CORNER SHELF 90° (SHELVING WITH FRONT UPRIGHT)					512	300	214	105	LG34-0900300
					368	400	286	105	LG34-0900400
				225	500	358	105	LG34-0900500	
				80	600	430	105	LG34-0900600	
Покрyтие - Finishing RAL									
ПОКРЬТИЕ - FINISHING RAL									
ПАНЕЛЬ НИЖНЯЯ УГЛОВАЯ ВНУТРЕННЯЯ 90° LOWER INTERNAL CORNER PANEL 90°					560	500			LD35-0900500
					700	600			LD35-0900600
Покрyтие - Finishing RAL									
ПОКРЬТИЕ - FINISHING RAL									

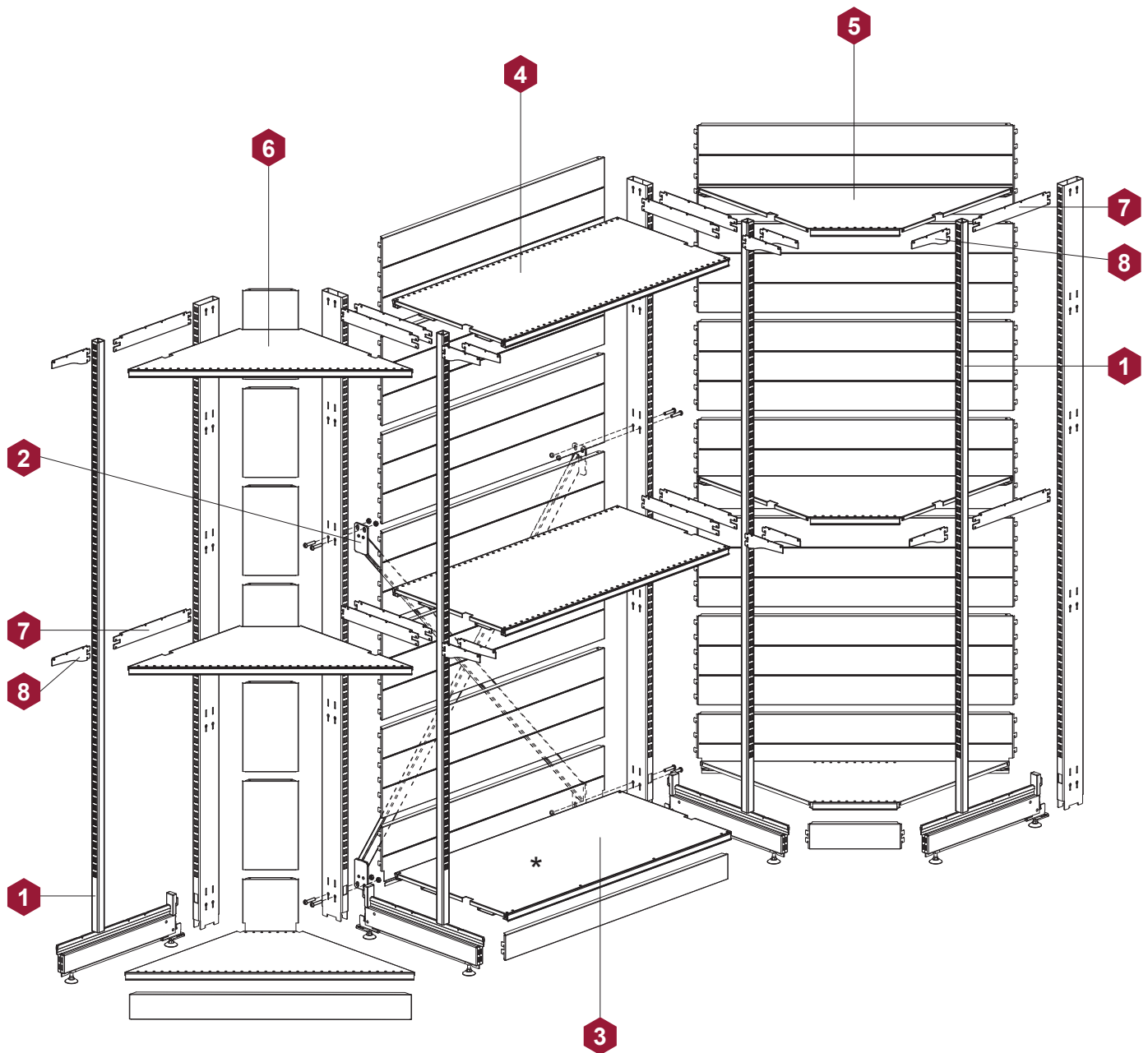
СТЕЛЛАЖ УСИЛЕННЫЙ С ПЕРЕДНЕЙ СТОЙКОЙ - REINFORCED SHELVING WITH FRONT UPRIGHT				L	P	B	КОД - Part No.	
ПОЛКА УГЛОВАЯ ВНУТРЕННЯЯ БАЗОВАЯ 90° INTERNAL CORNER BASE SHELF 90°					693	500	200	LG35-0900500
Покрyтие - Finishing					552	600		
ПОКРЫТИЕ - FINISHING				RAL				
ПОЛКА УГЛОВАЯ ВНУТРЕННЯЯ 90° INTERNAL CORNER SHELF 90°					700	500	200	LG36-0900500
Покрyтие - Finishing					559	600		
ПОКРЫТИЕ - FINISHING				RAL				
СТЕНКА ЗАДНЯЯ УГЛОВАЯ ВНУТРЕННЯЯ БАЗОВАЯ 500,600x90°, ЛЕВАЯ BASE INNER CORNER BACK WALL 500,600x90°, LEFT								LC35-0900000
Покрyтие - Finishing					RAL			
ПОКРЫТИЕ - FINISHING				RAL				
СТЕНКА ЗАДНЯЯ УГЛОВАЯ ВНУТРЕННЯЯ БАЗОВАЯ 500,600x90°, ПРАВАЯ BASE INNER CORNER BACK WALL 500,600x90°, RIGHT								LC35-0900001
Покрyтие - Finishing					RAL			
ПОКРЫТИЕ - FINISHING				RAL				

СТЕЛЛАЖ УСИЛЕННЫЙ С ПЕРЕДНЕЙ СТОЙКОЙ - REINFORCED SHELVING WITH FRONT UPRIGHT				L	P	H	КОД - Part No.			
ФИКСАТОР КРОНШТЕЙНОВ ФРИЗА УСИЛЕННОГО LOCK FOR REINFORCED CANOPY BRACKETS								LU90-0000001		
Винт М6х16 - 1 шт. (входит в комплект поставки) / Screw M6x16 - 1 pcs. (included in the complete set)										
Гайка М6 GV60-3106000-0001 - 1 шт. (входит в комплект поставки) / Nut M6 GV60-3106000-0001 - 1 pcs. (included in the complete set)										
ПОКРЫТИЕ - FINISHING	RAL									
ПАНЕЛЬ ФРИЗА УСИЛЕННОГО 90 PANEL OF REINFORCED CANOPY 90								665 1000 1250 1330 2000 2330 2500 2660	90 90 90 90 90 90 90 90	LL51-0900665 LL51-0901000 LL51-0901250 LL51-0901330 LL51-0902000 LL51-0902330 LL51-0902500 LL51-0902660
Винт М6х16 - 1 шт. (входит в комплект поставки) / Screw M6x16 - 1 pcs. (included in the complete set)										
ПОКРЫТИЕ - FINISHING	RAL									
СТЯЖКА БАННЕРА ВЕРХНЯЯ 30x30 BANNER UPPER BRACE ROD 30x30								665 1000 1250 1330 2000 2330 2500 2660	LU52-0300665 LU52-0301000 LU52-0301250 LU52-0301330 LU52-0302000 LU52-0302330 LU52-0302500 LU52-0302660	
Винт М6х40 GV60-2006040-0001 - 2 шт. (отдельный заказ) / Screw M6x40 GV60-2006040-0001 - 2 pcs. (option)										
Гайка М6 GV60-3106000-001 - 2 шт. (отдельный заказ) / Nut M6 GV60-3106000-001 - 2 pcs. (option)										
ПОКРЫТИЕ - FINISHING	RAL									
ПАНЕЛЬ ТОРЦЕВАЯ СЕТЧАТАЯ WIRE MESH HEAD PANEL								890 1090 1190 1290 1665	500 500 500 500 500	LH04-0500890 LH04-0501090 LH04-0501190 LH04-0501290 LH04-0501665
Хомут кабельный 4x200 В3.39.014.0014 - 4 шт. (входит в комплект поставки) / Cable clamp 4x200 В3.39.014.0014 - 4 pcs. (included in the complete set)										
Гайка М6 GV60-3106000-001 - 2 шт. (отдельный заказ) / Nut M6 GV60-3106000-001 - 2 pcs. (option)										
ПОКРЫТИЕ - FINISHING	RAL									

**ЭЛЕМЕНТЫ В СБОРЕ**  
**СТЕЛЛАЖ УСИЛЕННЫЙ**  
**С ФРОНТАЛЬНОЙ СТОЙКОЙ**

**COMPONENTS ASSEMBLY**  
**REINFORCED SHELVING**  
**WITH FRONT UPRIGHT**

СТЕЛЛАЖ УСИЛЕННЫЙ С ФРОНТАЛЬНОЙ СТОЙКОЙ -  
REINFORCED SHELVING WITH FRONT UPRIGHT



\* Возможность снятия и установки полки на собранном стеллаже. /  
\* Possibility of removing and mounting the shelf on the assembled rack.

СТЕЛЛАЖ УСИЛЕННЫЙ С ФРОНТАЛЬНОЙ СТОЙКОЙ - REINFORCED SHELVING WITH FRONT UPRIGHT				L	P	H	КОД - Part No.	
СТОЙКА ФРОНТАЛЬНАЯ FRONT UPRIGHT					30	30	1000	LA01-0301000
					30	30	1100	LA01-0301100
					30	30	1200	LA01-0301200
					30	30	1300	LA01-0301300
					30	30	1400	LA01-0301400
					30	30	1500	LA01-0301500
					30	30	1600	LA01-0301600
					30	30	1700	LA01-0301700
					30	30	1800	LA01-0301800
					30	30	1900	LA01-0301900
					30	30	2000	LA01-0302000
					30	30	2100	LA01-0302100
					30	30	2200	LA01-0302200
					30	30	2300	LA01-0302300
					30	30	2400	LA01-0302400
					30	30	2500	LA01-0302500
					30	30	2600	LA01-0302600
				30	30	2700	LA01-0302700	
				30	30	2800	LA01-0302800	
				30	30	2900	LA01-0302900	
				30	30	3000	LA01-0303000	
				30	30	3100	LA01-0303100	
				30	30	3200	LA01-0303200	
				30	30	3300	LA01-0303300	
				30	30	3400	LA01-0303400	
				30	30	3500	LA01-0303500	
ПОКРЫТИЕ - FINISHING      RAL								
СТЯЖКА ДИАГОНАЛЬНАЯ DIAGONAL BRACE ROD					600		1000	LU50-1000600
					665		1000	LU50-1000665
					900		1000	LU50-1000900
					1000		1000	LU50-1001000
					1200		1000	LU50-1001200
					1250		1000	LU50-1001250
					1330		1000	LU50-1001330
					600		1200	LU50-1200600
					665		1200	LU50-1200665
					900		1200	LU50-1200900
					1000		1200	LU50-1201000
					1200		1200	LU50-1201200
					1250		1200	LU50-1201250
					1330		1200	LU50-1201330
Винт M8x50 В3.86.020.0001 - 2 шт. (отдельный заказ) / Screw M8x50 В3.86.020.0001 - 2 pcs. (option)								
Гайка самоконтрящаяся M8 GV60-3008000-0001 - 2 шт. (отдельный заказ) / Self-locking nut M8 GV60-3008000-0001 - 2 pcs. (option)								
ПОКРЫТИЕ - FINISHING      RAL				Стяжка высотой H=1000 мм применяется со стойками H = 1100, 1400, 1500, 1800 / Brace rod H=1000 mm high is applied with uprights H=1100, 1400, 1500, 1800.				
ПОЛКА БАЗОВАЯ ФРОНТАЛЬНАЯ BASE FRONT SHELF					665	500		LG02-5000665
					1000	500		LG02-5001000
					1250	500		LG02-5001250
					1330	500		LG02-5001330
					665	600		LG02-6000665
					1000	600		LG02-6001000
					1250	600		LG02-6001250
				1330	600		LG02-6001330	
ПОКРЫТИЕ - FINISHING      RAL								

СТЕЛЛАЖ УСИЛЕННЫЙ С ФРОНТАЛЬНОЙ СТОЙКОЙ - REINFORCED SHELVING WITH FRONT UPRIGHT				L	P	B		КОД - Part No.	
ПОЛКА ФРОНТАЛЬНАЯ FRONT SHELF					665	400			LG01-4000665
					1000	400			LG01-4001000
					1250	400			LG01-4001250
					1330	400			LG01-4001330
					665	500			LG01-5000665
					1000	500			LG01-5001000
					1250	500			LG01-5001250
					1330	500			LG01-5001330
					665	600			LG01-6000665
					1000	600			LG01-6001000
					1250	600			LG01-6001250
					1330	600			LG01-6001330
					665	700			LG01-7000665
					1000	700			LG01-7001000
					1250	700			LG01-7001250
				1330	700			LG01-7001330	
ПОКРЫТИЕ - FINISHING								LG01-8000665	
RAL								LG01-8001000	
								LG01-8001250	
								LG01-8001330	
ПОЛКА УГЛОВАЯ ФРОНТАЛЬНАЯ ВНУТРЕННЯЯ 45° INNER FRONT CORNER SHELF 45°					113	700	646	150	LG32-0450700
ПОКРЫТИЕ - FINISHING									
RAL									
ПОЛКА УГЛОВАЯ ФРОНТАЛЬНАЯ ВНУТРЕННЯЯ 90° INNER FRONT CORNER SHELF 90°					423	400	286	105	LG32-0900400
					280	500	358	105	LG32-0900500
					135	600	430	105	LG32-0900600
ПОКРЫТИЕ - FINISHING									
RAL									
ПОЛКА УГЛОВАЯ ФРОНТАЛЬНАЯ ВНЕШНЯЯ 45° OUTSIDE FRONT CORNER SHELF 45°					660	700	645	150	LG22-0450700
ПОКРЫТИЕ - FINISHING									
RAL									
ПОЛКА УГЛОВАЯ ФРОНТАЛЬНАЯ ВНЕШНЯЯ 90° OUTSIDE FRONT CORNER SHELF 90°					745	400	276	140	LG22-0900400
					885	500	347	140	LG22-0900500
					1028	600	418	140	LG22-0900600
ПОКРЫТИЕ - FINISHING									
RAL									

СТЕЛЛАЖ УСИЛЕННЫЙ С ФРОНТАЛЬНОЙ СТОЙКОЙ - REINFORCED SHELVING WITH FRONT UPRIGHT				L	P	H	КОД - Part No.
КРОНШТЕЙН ДВУХСТОРОННИЙ TWO-SIDED BRACKET					200 300 400 460 500  560 600 660 700 710 800 860 910 960		LF01-0000200 LF01-0000300 LF01-0000400 LF01-0000460 LF01-0000500  LF01-0000560 LF01-0000600 LF01-0000660 LF01-0000700 LF01-0000710 LF01-0000800 LF01-0000860 LF01-0000910 LF01-0000960
ПОКРЫТИЕ - FINISHING	RAL						
КРОНШТЕЙН ФРОНТАЛЬНЫЙ 200 FRONT BRACKET 200					200		LF01-0010200
ПОКРЫТИЕ - FINISHING	RAL						
ОТБОЙНИК БАЗЫ BASE BUMPER							B3.96.010...
Болт анкерный с гайкой M8x60 GV60-0108060-0001 - 4 шт. (отдельный заказ) / Anchor with nut M8x60 GV60-0108060-0001 - 4 pcs. (option)							
ПОКРЫТИЕ - FINISHING	RAL						
ОТБОЙНИК 180x665 BUMPER 180x665				665	200		LU22-0000665
Болт анкерный с гайкой M8x60 GV60-0108060-0001 - 2 шт. (отдельный заказ) / Anchor with nut M8x60 GV60-0108060-0001 - 2 pcs. (option)							
ПОКРЫТИЕ - FINISHING	RAL						
ОТБОЙНИК ВНУТРЕННИЙ INTERNAL BUMPER				665 1000 1250 1330			LU20-0000665 LU20-0001000 LU20-0001250 LU20-0001330
Болт анкерный с гайкой M8x60 GV60-0108060-0001 - 3 шт. (отдельный заказ) / Anchor with nut M8x60 GV60-0108060-0001 - 3 pcs. (option)							
ПОКРЫТИЕ - FINISHING	RAL						

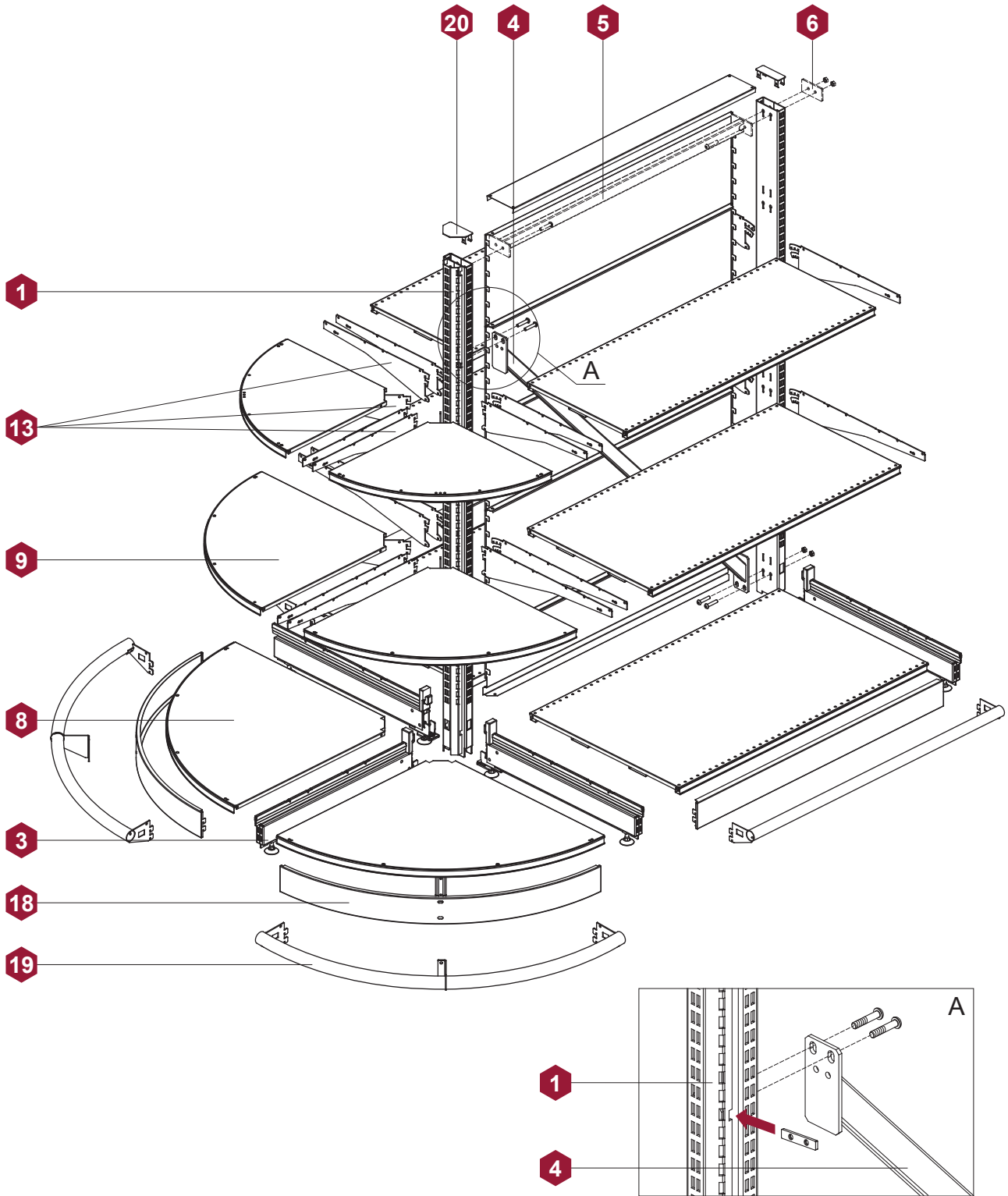




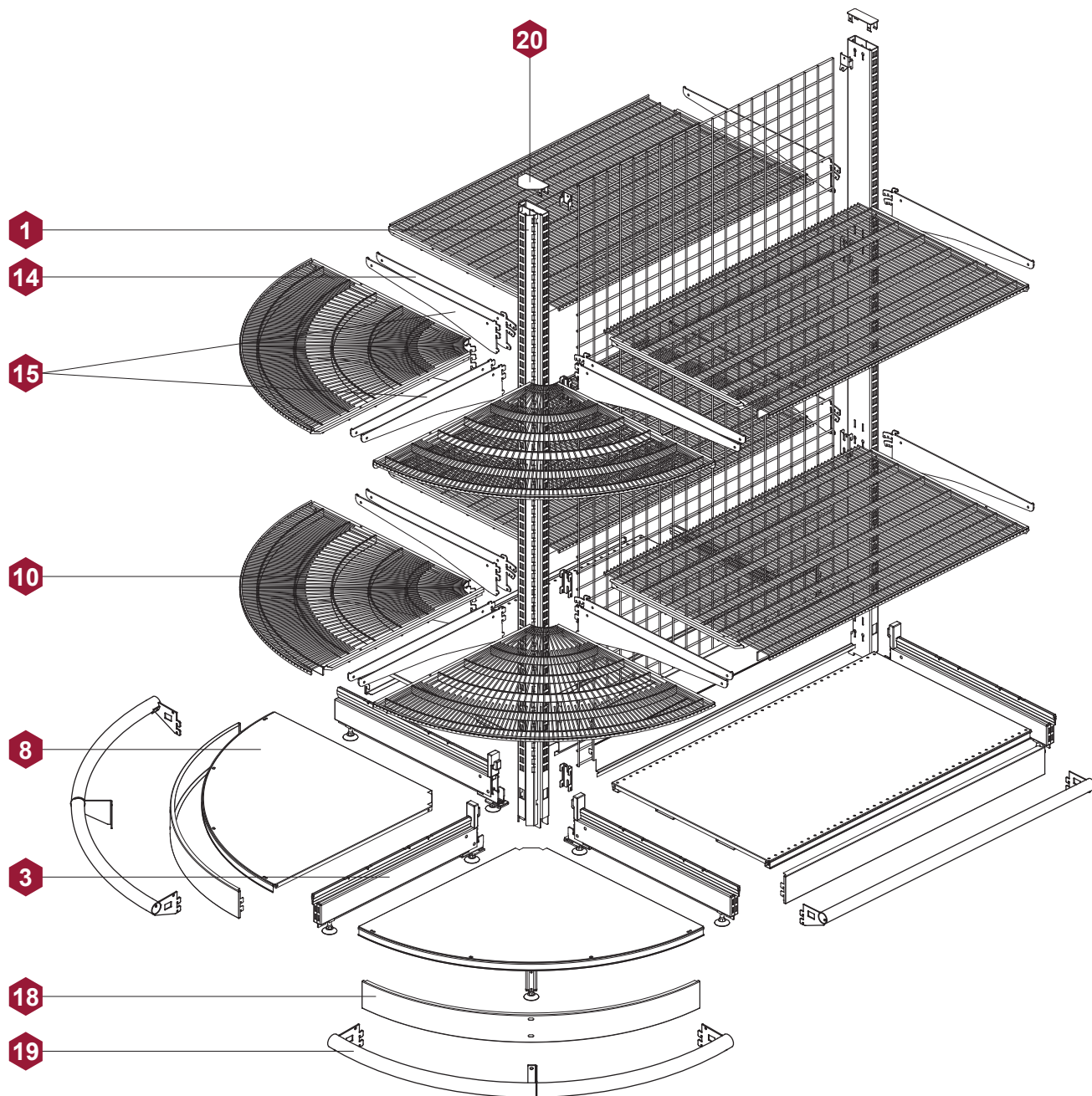
**ЭЛЕМЕНТЫ В СБОРЕ  
СТЕЛЛАЖ С ТОРЦЕВОЙ  
ПОЛУКРУГЛОЙ СЕКЦИЕЙ**

**COMPONENTS ASSEMBLY  
SHELVING WITH SEMICIRCULAR  
HEAD SECTION**

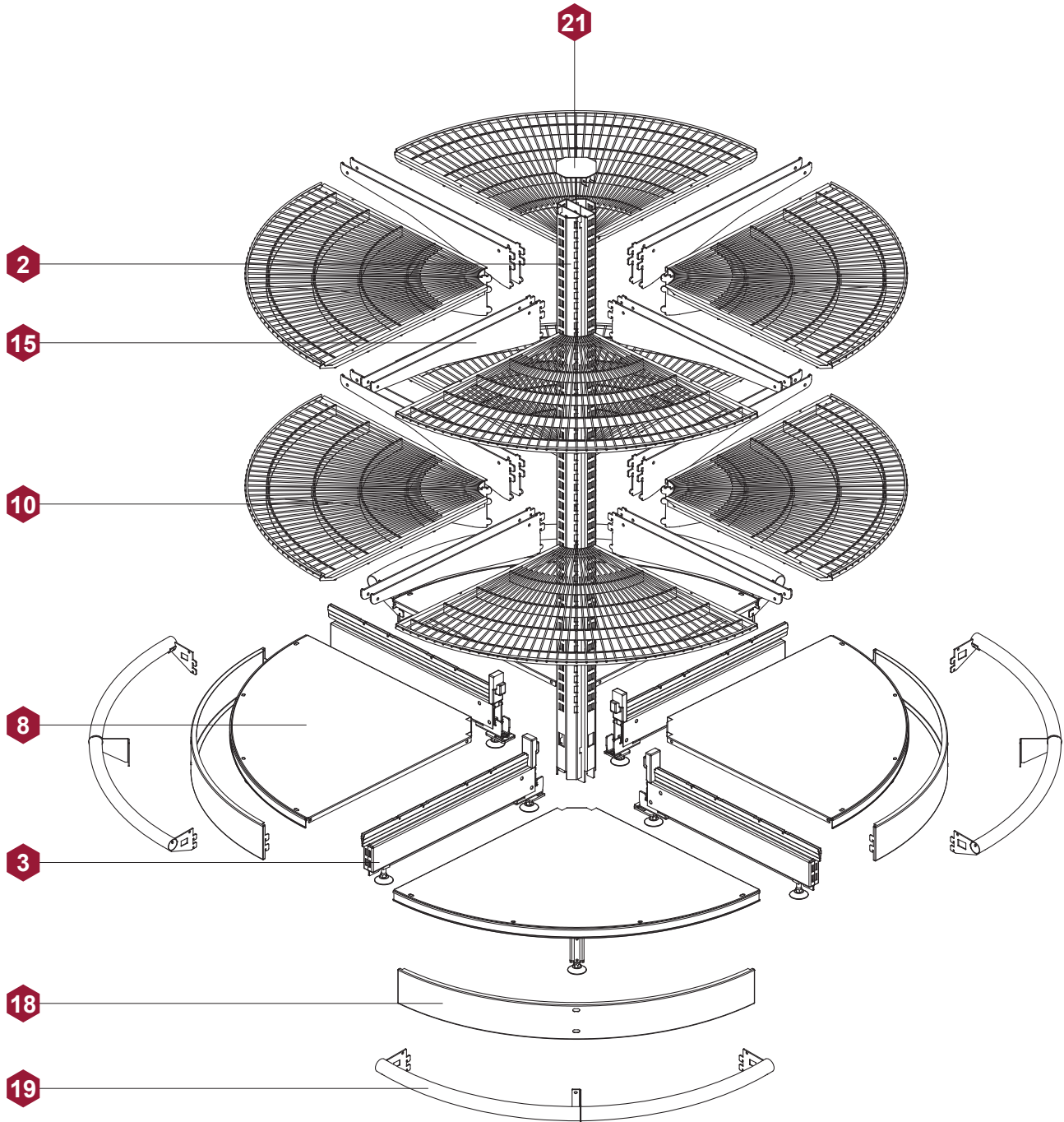
СТЕЛЛАЖ С ТОРЦЕВОЙ ПОЛУКРУГЛОЙ СЕКЦИЕЙ -  
SHELVING WITH HEAD SEMICIRCULAR SECTION



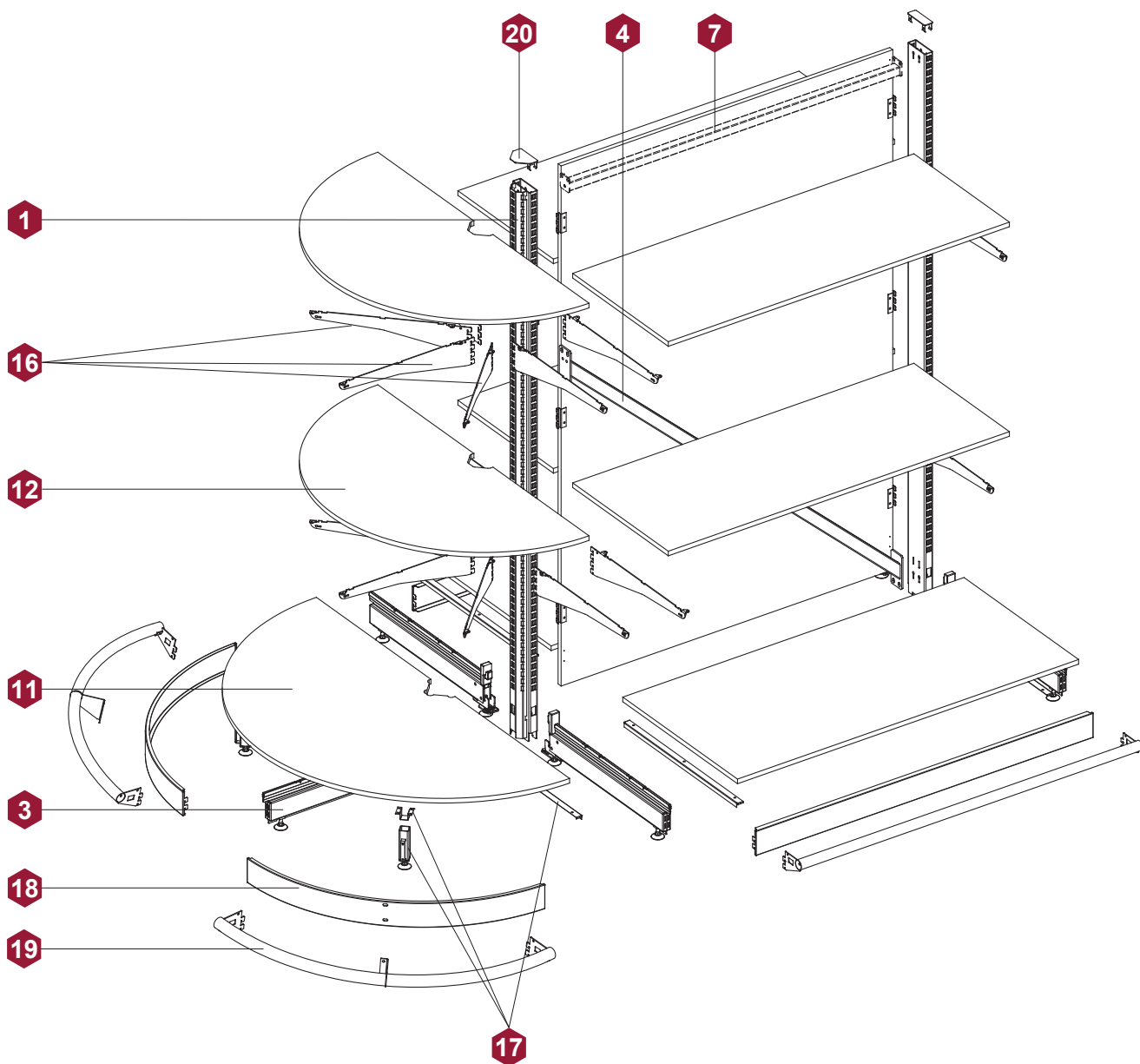
СТЕЛЛАЖ С СЕТЧАТОЙ ПОЛУКРУГЛОЙ ТОРЦЕВОЙ СЕКЦИЕЙ -  
SHELVING WITH WIRE MESH HEAD SEMICIRCULAR SECTION

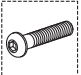
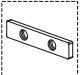
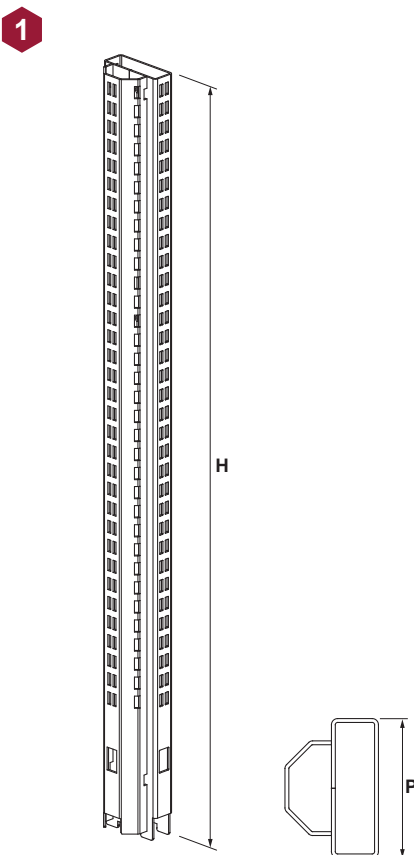
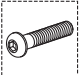
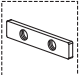
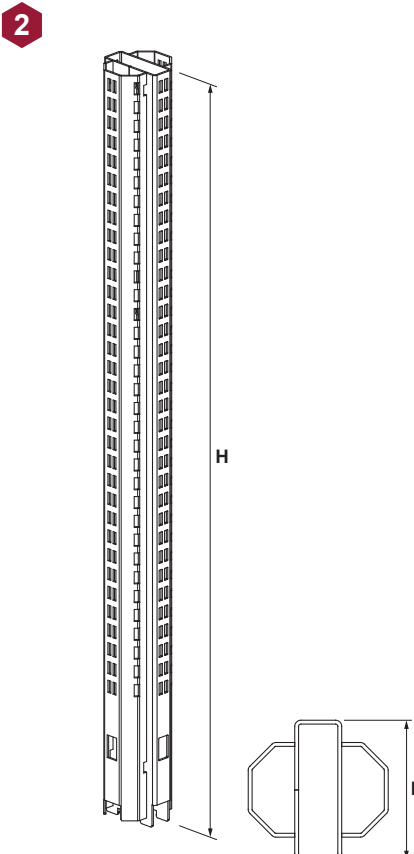


СТЕЛЛАЖ С СЕТЧАТОЙ ТОРЦЕВОЙ ОСТРОВНОЙ СЕКЦИЕЙ -  
SHELVING WITH WIRE MESH HEAD GONDOLA SECTION



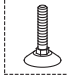
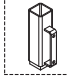
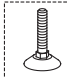
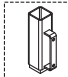
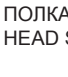

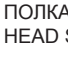

СТЕЛЛАЖ С ТОРЦЕВОЙ ПОЛУКРУГЛОЙ СЕКЦИЕЙ ДСП -  
SHELVING WITH HEAD SEMICIRCULAR WOOD CHIP BOARD SECTION



СТЕЛЛАЖ С ТОРЦЕВОЙ ПОЛУКРУГЛОЙ СЕКЦИЕЙ - SHELVING WITH HEAD SEMICIRCULAR SECTION				L	P	H	КОД - Part No.
СТОЙКА ТОРЦЕВАЯ HEAD UPRIGHT	 Винт М8х40 В3.86.014.0001 - 2 шт. (входит в комплект поставки) / Screw M8x40 В3.86.014.0001 - 2 pcs. (included in the complete set)	 Вставка стойки торцевой LA03-0700000-0001 - 1 шт. (входит в комплект поставки) / Head upright insert LA03-0700000-0001 - 1 pcs. (included in the complete set)		70	1000	LA03-0701000	
				70	1100	LA03-0701100	
				70	1200	LA03-0701200	
				70	1300	LA03-0701300	
				70	1400	LA03-0701400	
				70	1500	LA03-0701500	
				70	1600	LA03-0701600	
				70	1700	LA03-0701700	
				70	1800	LA03-0701800	
				70	1900	LA03-0701900	
				70	2000	LA03-0702000	
				70	2100	LA03-0702100	
				70	2200	LA03-0702200	
				90	1000	LA03-0901000	
				90	1100	LA03-0901100	
				90	1200	LA03-0901200	
				90	1300	LA03-0901300	
				90	1400	LA03-0901400	
				90	1500	LA03-0901500	
				90	1600	LA03-0901600	
				90	1700	LA03-0901700	
				90	1800	LA03-0901800	
				90	1900	LA03-0901900	
				90	2000	LA03-0902000	
				90	2100	LA03-0902100	
				90	2200	LA03-0902200	
				90	2300	LA03-0902300	
				90	2400	LA03-0902400	
				90	2500	LA03-0902500	
ПОКРЫТИЕ - FINISHING	RAL						
СТОЙКА СТЕЛЛАЖА 360° SHELVING UPRIGHT 360°	 Винт М8х40 В3.86.014.0001 - 2 шт. (входит в комплект поставки) / Screw M8x40 В3.86.014.0001 - 2 pcs. (included in the complete set)	 Вставка стойки торцевой LA03-0700000-0001 - 1 шт. (входит в комплект поставки) / Head upright insert LA03-0700000-0001 - 1 pcs. (included in the complete set)		70	1000	LA10-0701000	
				70	1100	LA10-0701100	
				70	1200	LA10-0701200	
				70	1300	LA10-0701300	
				70	1400	LA10-0701400	
				70	1500	LA10-0701500	
				70	1600	LA10-0701600	
				70	1700	LA10-0701700	
				70	1800	LA10-0701800	
				70	1900	LA10-0701900	
				70	2000	LA10-0702000	
				70	2100	LA10-0702100	
				70	2200	LA10-0702200	
				90	1000	LA10-0901000	
				90	1100	LA10-0901100	
				90	1200	LA10-0901200	
				90	1300	LA10-0901300	
				90	1400	LA10-0901400	
				90	1500	LA10-0901500	
				90	1600	LA10-0901600	
				90	1700	LA10-0901700	
				90	1800	LA10-0901800	
				90	1900	LA10-0901900	
				90	2000	LA10-0902000	
				90	2100	LA10-0902100	
				90	2200	LA10-0902200	
				90	2300	LA10-0902300	
				90	2400	LA10-0902400	
				90	2500	LA10-0902500	
ПОКРЫТИЕ - FINISHING	RAL						








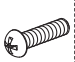
СТЕЛЛАЖ С ТОРЦЕВОЙ ПОЛУКРУГЛОЙ СЕКЦИЕЙ - SHELVING WITH HEAD SEMICIRCULAR SECTION				L	P	H	КОД - Part No.
<b>БАЗА ТОРЦЕВАЯ 110</b> <b>HEAD BASE 110</b>					300 400 500 600	110 110 110 110	LB01-1100300 LB01-1100400 LB01-1100500 LB01-1100600
Опора винтовая UB00-1100000-0001 - 2 шт. (входит в комплект поставки) / Screw-type support UB00-1100000-0001 - 2 pcs. (included in the complete set)							
<b>ПОКРЫТИЕ - FINISHING</b>	<b>RAL</b>						
<b>СТЯЖКА ДИАГОНАЛЬНАЯ</b> <b>DIAGONAL BRACE ROD</b>				600 665 900 1000 1200 1250 1330		1000 1000 1000 1000 1000 1000 1000	LU50-1000600 LU50-1000665 LU50-1000900 LU50-1001000 LU50-1001200 LU50-1001250 LU50-1001330
Винт M8x50 B3.86.020.0001 - 2 шт. (отдельный заказ) / Screw M8x50 B3.86.020.0001 - 2 pcs. (option)		Гайка самоконтрящаяся M8 GV60-3008000-0001 - 2 шт. (отдельный заказ) / Self-locking nut M8 GV60-3008000-0001 - 2 pcs. (option)		Стяжка высотой H=1000 мм применяется со стойкой торцевой H=1100, 1400, 1500, 1800 / Brace rod H=1000 mm high is applied with head uprights H=1100, 1400, 1500, 1800.			
<b>ПОКРЫТИЕ - FINISHING</b>	<b>RAL</b>						
<b>СТЯЖКА 40x20 СТЕЛЛАЖА БЕЗ СТЕНОК</b> <b>BRACE ROD 40x20 OF THE RACK WITHOUT WALLS</b>				665 1000 1250 1330	70 70 70 70		LU56-0470665 LU56-0471000 LU56-0471250 LU56-0471330
Винт M8x50 B3.86.020.0001 - 2 шт. (отдельный заказ) / Screw M8x50 B3.86.020.0001 - 2 pcs. (option)		Гайка самоконтрящаяся M8 GV60-3008000-0001 - 2 шт. (отдельный заказ) / Self-locking nut M8 GV60-3008000-0001 - 2 pcs. (option)		Применяется со стойкой торцевой H=1000, 1200 вместо стяжки диагональной LU50. / Used with head upright H=1000, 1200 instead of diagonal brace rod LU50.			
<b>ПОКРЫТИЕ - FINISHING</b>	<b>RAL</b>						
<b>ФЛАНЕЦ СТЯЖКИ 40x20 СТЕЛЛАЖА БЕЗ СТЕНОК</b> <b>BRACE ROD COLLET 40x20 OF THE RACK WITHOUT WALLS</b>					70 90 110		LU56-0000070 LU56-0000090 LU56-0000110
<b>ПОКРЫТИЕ - FINISHING</b>	<b>RAL</b>						
<b>СТЯЖКА 30x15</b> <b>BRACE ROD 30x15</b>				600 665 1000 1200 1250 1330			LU54-0300600 LU54-0300665 LU54-0301000 LU54-0301200 LU54-0301250 LU54-0301330
Винт M8x50 B3.86.020.0001 - 2 шт. (отдельный заказ) / Screw M8x50 B3.86.020.0001 - 2 pcs. (option)		Гайка самоконтрящаяся M8 GV60-3008000-0001 - 2 шт. (отдельный заказ) / Self-locking nut M8 GV60-3008000-0001 - 2 pcs. (option)		Применяется со стойкой торцевой H=1000, 1200 вместо стяжки диагональной LU50. / Used with head upright H=1000, 1200 instead of diagonal brace rod LU50.			
<b>ПОКРЫТИЕ - FINISHING</b>	<b>RAL</b>						



СТЕЛЛАЖ С ТОРЦЕВОЙ ПОЛУКРУГЛОЙ СЕКЦИЕЙ - SHELVING WITH HEAD SEMICIRCULAR SECTION				L	P	H	КОД - Part No.
ПОЛКА ТОРЦЕВАЯ БАЗОВАЯ 90° (СТОЙКА 70) HEAD BASE SHELF 90° (UPRIGHT 70)					300 400 500 600		LG41-0700300 LG41-0700400 LG41-0700500 LG41-0700600
 Опора винтовая UB00-1100000-0001 - 1 шт. (входит в комплект поставки) / Screw-type support UB00-1100000-0001 - 1 pcs. (included in the complete set)							
 Опора полки торцевой базовой LG41-0900400 - 1 шт. (входит в комплект поставки) / Support for head base shelf LG41-0900400 - 1 pcs. (included in the complete set)							
ПОКРЫТИЕ - FINISHING	RAL						
ПОЛКА ТОРЦЕВАЯ БАЗОВАЯ 90° (СТОЙКА 90) HEAD BASE SHELF 90° (UPRIGHT 90)					300 400 500 600		LG41-0900300 LG41-0900400 LG41-0900500 LG41-0900600
 Опора винтовая UB00-1100000-0001 - 1 шт. (входит в комплект поставки) / Screw-type support UB00-1100000-0001 - 1 pcs. (included in the complete set)							
 Опора полки торцевой базовой LG41-0900400 - 1 шт. (входит в комплект поставки) / Support for head base shelf LG41-0900400 - 1 pcs. (included in the complete set)							
ПОКРЫТИЕ - FINISHING	RAL						
ПОЛКА ТОРЦЕВАЯ 90° (СТОЙКА 70) HEAD SHELF 90° (UPRIGHT 70)					300 400 500 600		LG40-0700300 LG40-0700400 LG40-0700500 LG40-0700600
 Опора винтовая UB00-1100000-0001 - 1 шт. (входит в комплект поставки) / Screw-type support UB00-1100000-0001 - 1 pcs. (included in the complete set)							
 Опора полки торцевой базовой LG41-0900400 - 1 шт. (входит в комплект поставки) / Support for head shelf LG41-0900400 - 1 pcs. (included in the complete set)							
ПОКРЫТИЕ - FINISHING	RAL						
ПОЛКА ТОРЦЕВАЯ 90° (СТОЙКА 90) HEAD SHELF 90° (UPRIGHT 90)					300 400 500 600		LG40-0900300 LG40-0900400 LG40-0900500 LG40-0900600
 Опора винтовая UB00-1100000-0001 - 1 шт. (входит в комплект поставки) / Screw-type support UB00-1100000-0001 - 1 pcs. (included in the complete set)							
 Опора полки торцевой базовой LG41-0900400 - 1 шт. (входит в комплект поставки) / Support for head shelf LG41-0900400 - 1 pcs. (included in the complete set)							
ПОКРЫТИЕ - FINISHING	RAL						

СТЕЛЛАЖ С ТОРЦЕВОЙ ПОЛУКРУГЛОЙ СЕКЦИЕЙ - SHELVING WITH HEAD SEMICIRCULAR SECTION				L	P	H	КОД - Part No.
ПОЛКА ТОРЦЕВАЯ СЕТЧАТАЯ 90° HEAD WIRE MESH SHELF 90°						300 400 500 600	LG42-0900300 LG42-0900400 LG42-0900500 LG42-0900600
ПОКРЫТИЕ - FINISHING	RAL			Применяется со стойкой 90. / Used with upright 90.			
ПОЛКА ТОРЦЕВАЯ БАЗОВАЯ ДСП 180° BASE HEAD WOOD CHIP BOARD SHELF 180°						400 500 600	LG44-1800400-0012 LG44-1800500-0012 LG44-1800600-0012
МАТЕРИАЛ - MATERIAL	0012			Применяется со стойкой 90. / Used with upright 90.			
ПОЛКА ТОРЦЕВАЯ ДСП 180° HEAD WOOD CHIP BOARD SHELF 180°						300 400 500 600	LG43-1800300-0012 LG43-1800400-0012 LG43-1800500-0012 LG43-1800600-0012
МАТЕРИАЛ - MATERIAL	0012			Применяется со стойкой 90. / Used with upright 90.			
КРОНШТЕЙН ПОЛКИ ТОРЦЕВОЙ BRACKET FOR HEAD SHELF						300 400 500 600	LF04-0000300 LF04-0000400 LF04-0000500 LF04-0000600
Фиксатор кронштейнов LU90-0000000-0001 - 1 шт. для пары кронштейнов (входит в комплект поставки) / Bracket lock LU90-0000000-0001 - 1 pcs. for two brackets (included in the complete set)							
ПОКРЫТИЕ - FINISHING	RAL						

СТЕЛЛАЖ С ТОРЦЕВОЙ ПОЛУКРУГЛОЙ СЕКЦИЕЙ - SHELVING WITH HEAD SEMICIRCULAR SECTION				L	P	H	КОД - Part No.
КРОНШТЕЙН ПОЛКИ СЕТЧАТОЙ BRACKET FOR WIRE MESH SHELF					300 400 500 600		LF02-0200300 LF02-0200400 LF02-0200500 LF02-0200600
ПОКРЫТИЕ - FINISHING	RAL						
КРОНШТЕЙН ПОЛКИ СЕТЧАТОЙ ТОРЦЕВОЙ BRACKET FOR HEAD WIRE MESH SHELF					300 400 500 600		LF05-0000300 LF05-0000400 LF05-0000500 LF05-0000600
ПОКРЫТИЕ - FINISHING	RAL						
КОМПЛЕКТ КРЕПЛЕНИЯ ПОЛКИ ТОРЦЕВОЙ ДСП 180° HARDWARE KIT FOR HEAD WOOD CHIP BOARD SHELF 180°					300 400 500 600		LV50-0210300 LV50-0210400 LV50-0210500 LV50-0210600
ПОКРЫТИЕ - FINISHING	RAL						
КОМПЛЕКТ КРЕПЛЕНИЯ ПОЛКИ ТОРЦЕВОЙ БАЗОВОЙ ЛДСП 180° HARDWARE KIT FOR BASE HEAD WOOD CHIP BOARD SHELF 180°					400 500 600		LV50-0310400 LV50-0310500 LV50-0310600
ПОКРЫТИЕ - FINISHING	RAL						

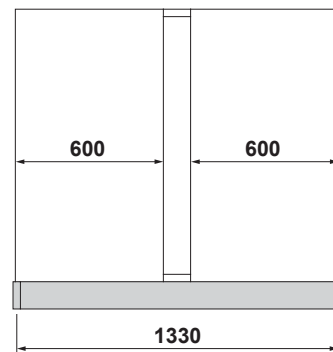
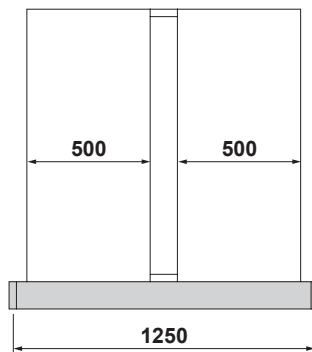
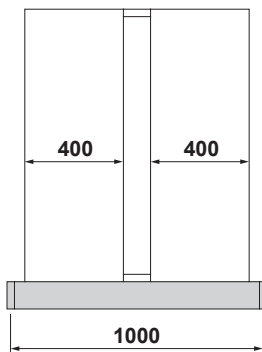
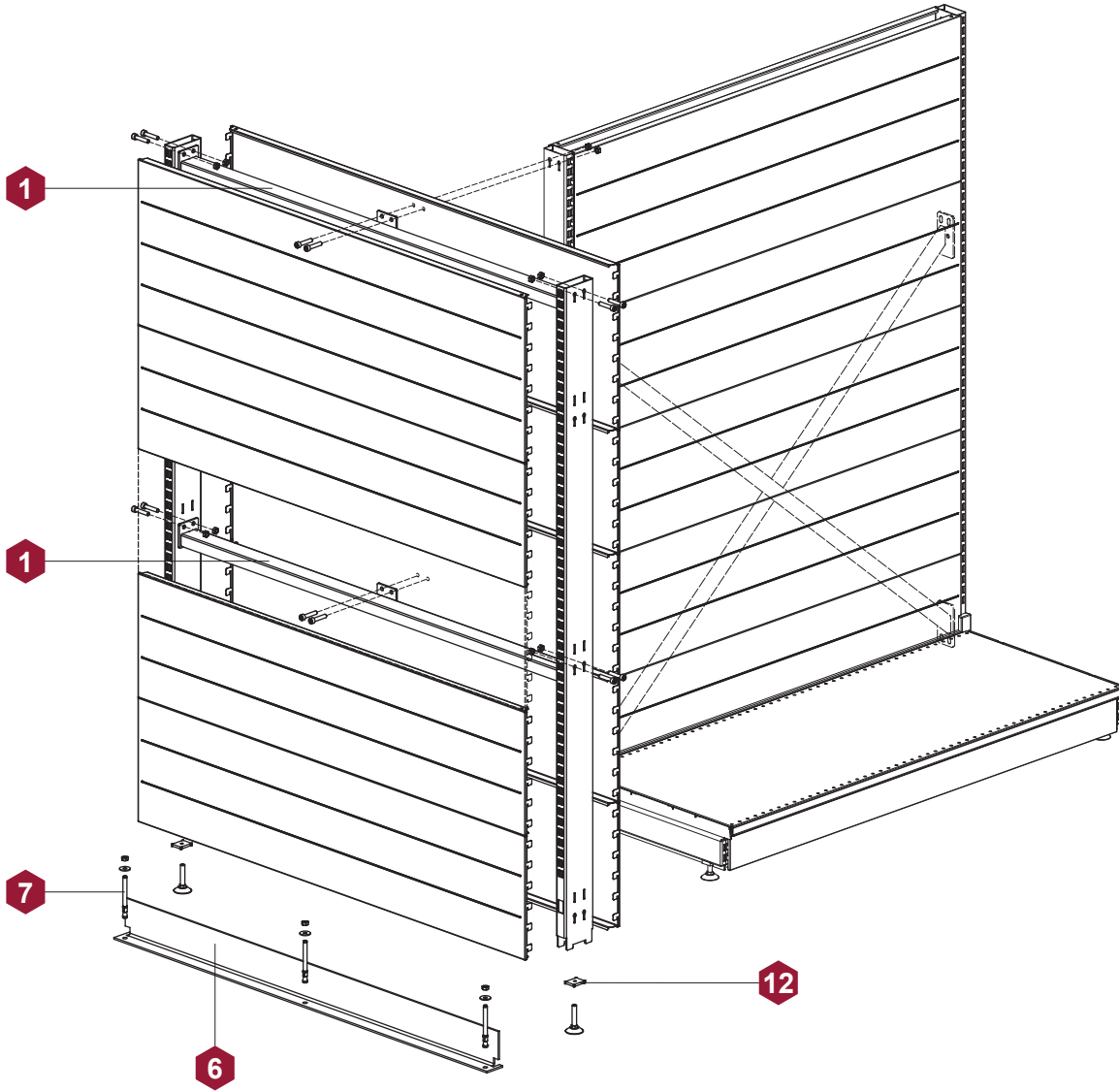
СТЕЛЛАЖ С ТОРЦЕВОЙ ПОЛУКРУГЛОЙ СЕКЦИЕЙ - SHELVING WITH HEAD SEMICIRCULAR SECTION				L	P	H	КОД - Part No.	
ПАНЕЛЬ НИЖНЯЯ ТОРЦЕВАЯ 90° (СТОЙКА 70) LOWER HEAD PANEL 90° (UPRIGHT 70)					472 613 755 896	300 400 500 600	110 110 110 110	LD40-0700300 LD40-0700400 LD40-0700500 LD40-0700600
ПОКРЫТИЕ - FINISHING	RAL							
ПАНЕЛЬ НИЖНЯЯ ТОРЦЕВАЯ 90° (СТОЙКА 90) LOWER HEAD PANEL 90° (UPRIGHT 90)					483 624 766 907	300 400 500 600	110 110 110 110	LD40-0900300 LD40-0900400 LD40-0900500 LD40-0900600
ПОКРЫТИЕ - FINISHING	RAL							
БАМПЕР ТОРЦЕВОЙ СЕКЦИИ HEAD SECTION BUMPER					757 898 1039	400 500 600	LU01-0900400 LU01-0900500 LU01-0900600	
В комплект поставки входит / Included in the complete set:								
 Труба нержавеющая торцевой секции LU01... - 1 шт. / Stainless steel tube of the end section LU01... - 1 pcs.								
 Кронштейн бампера левый LU00-0000000 - 1 шт. / Bumper bracket, left LU00-0000000 - 1 pcs.								
 Кронштейн бампера правый LU00-0000001 - 1 шт. / Bumper bracket, righth LU00-0000001 - 1 pcs.								
 Кронштейн бампера торцевой секции LU01-0000032 - 1 шт. / Bracket for head section bumper LU01-0000032 - 1 pcs.								
 Винт с шестигранной головкой M6x12 AV60-1006012-0001 - 2 шт. / Hex head screw M6x12 AV60-1006012-0001 - 2 pcs.								
 Гайка M5 ВЗ.81.010.0001 - 1 шт. / Nut M5 ВЗ.81.010.0001 - 1 pcs.								
 Винт 2М6x12 - 2 шт. / Screw 2М6x12 - 2 pcs.								
 Винт 2М5x20 - 1 шт. / Screw 2М5x20 - 1 pcs.								
МАТЕРИАЛ - MATERIAL	0008			Применяется со стойкой 90. / Used with upright 90.				

СТЕЛЛАЖ С ТОРЦЕВОЙ ПОЛУКРУГЛОЙ СЕКЦИЕЙ - SHELVING WITH HEAD SEMICIRCULAR SECTION				L	P	H	КОД - Part No.
ЗАГЛУШКА ТОРЦЕВАЯ 180° HEAD PLUG 180°					70 90		LV01-0700180 LV01-0900180
ПОКРЫТИЕ - FINISHING	RAL				70 90		LV01-0700360 LV01-0900360
ЗАГЛУШКА ТОРЦЕВАЯ 360° HEAD PLUG 360°							
ПОКРЫТИЕ - FINISHING	RAL						
МАТЕРИАЛ - MATERIAL							
МАТЕРИАЛ - MATERIAL							

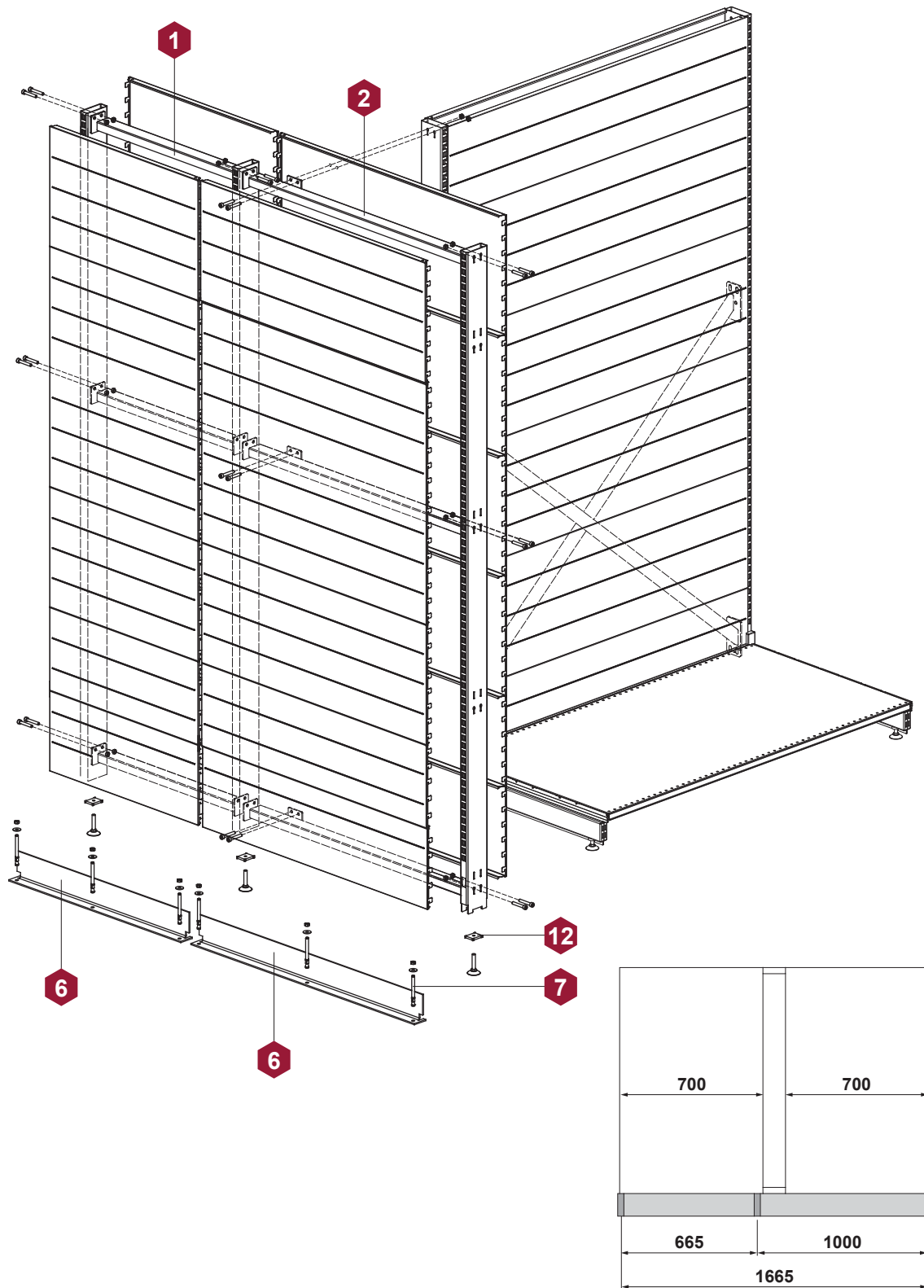
**ЭЛЕМЕНТЫ В СБОРЕ  
СТЕЛЛАЖ С ТОРЦЕВОЙ СЕКЦИЕЙ**

**COMPONENTS ASSEMBLY  
SHELVING WITH END SECTION**

ТОРЦЕВАЯ СЕКЦИЯ - END SECTION

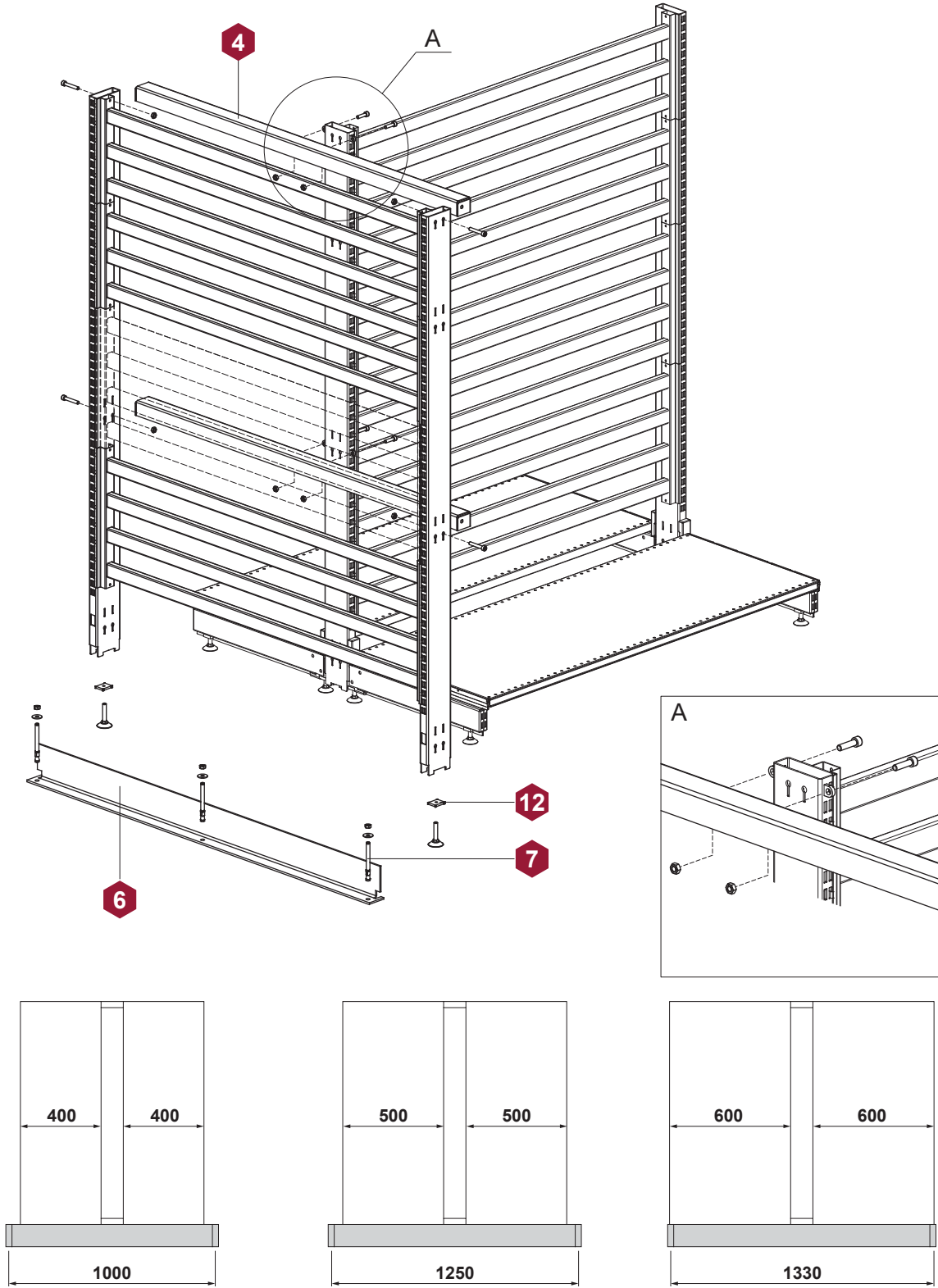


ТОРЦЕВАЯ СДВОЕННАЯ СЕКЦИЯ - END DOUBLE SECTION

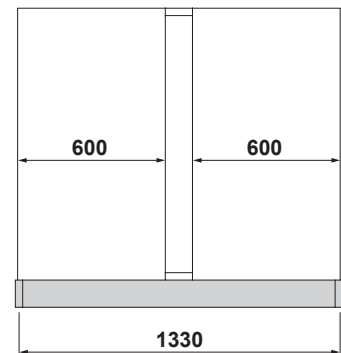
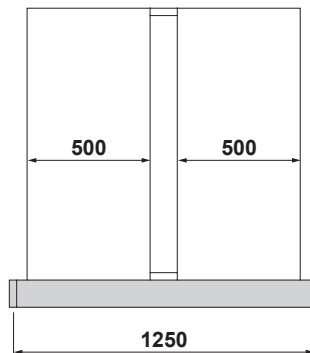
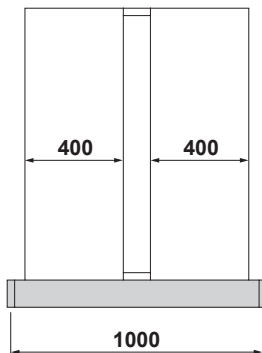
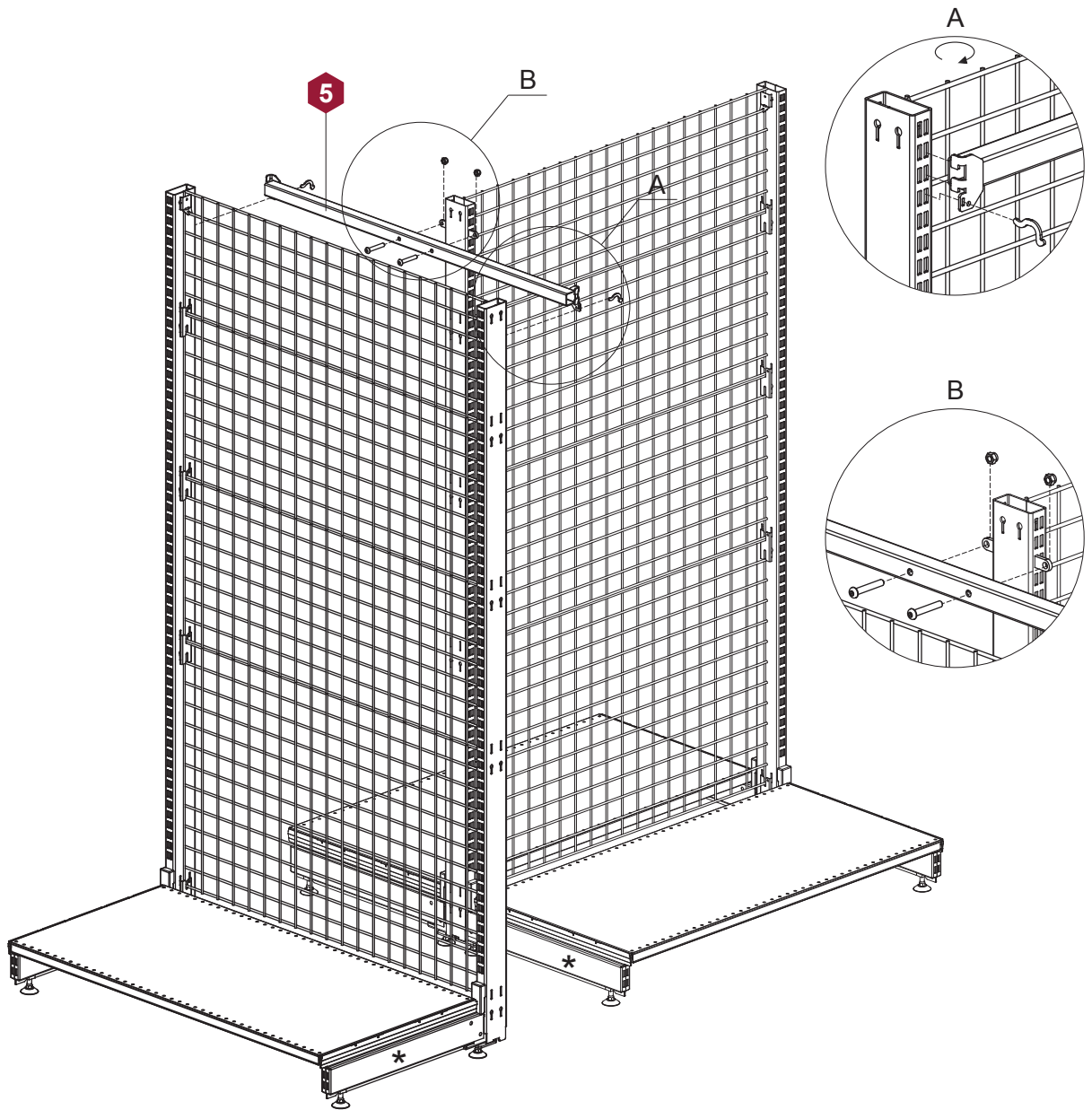




ТОРЦЕВАЯ СЕКЦИЯ ИЗ ШТАНГ - MULTIBAR END SECTION



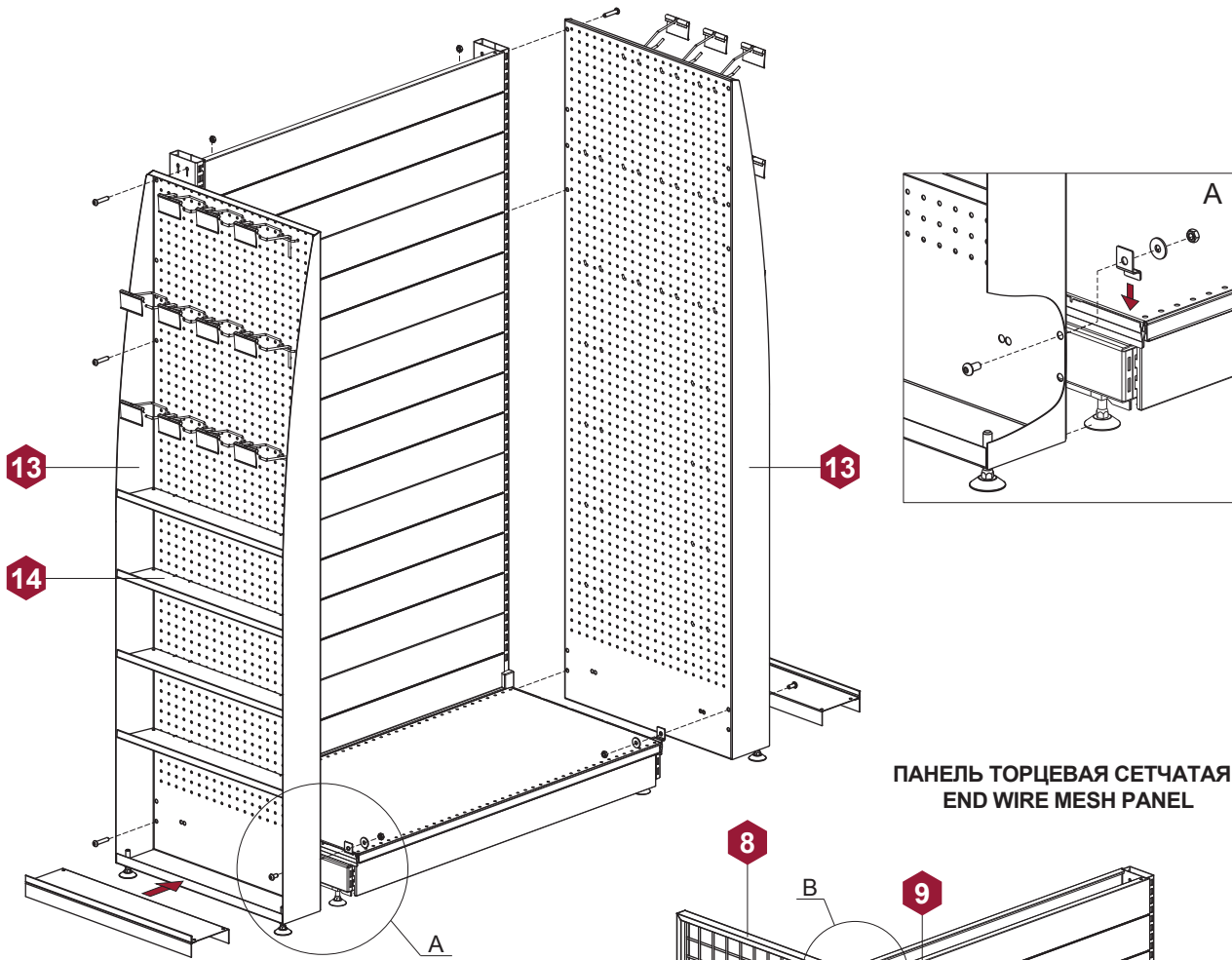
ТОРЦЕВАЯ СЕКЦИЯ С СЕТЧАТОЙ СТЕНКОЙ ЦЕНТРАЛЬНОЙ - END SECTION WITH MESH CENTRAL WALL



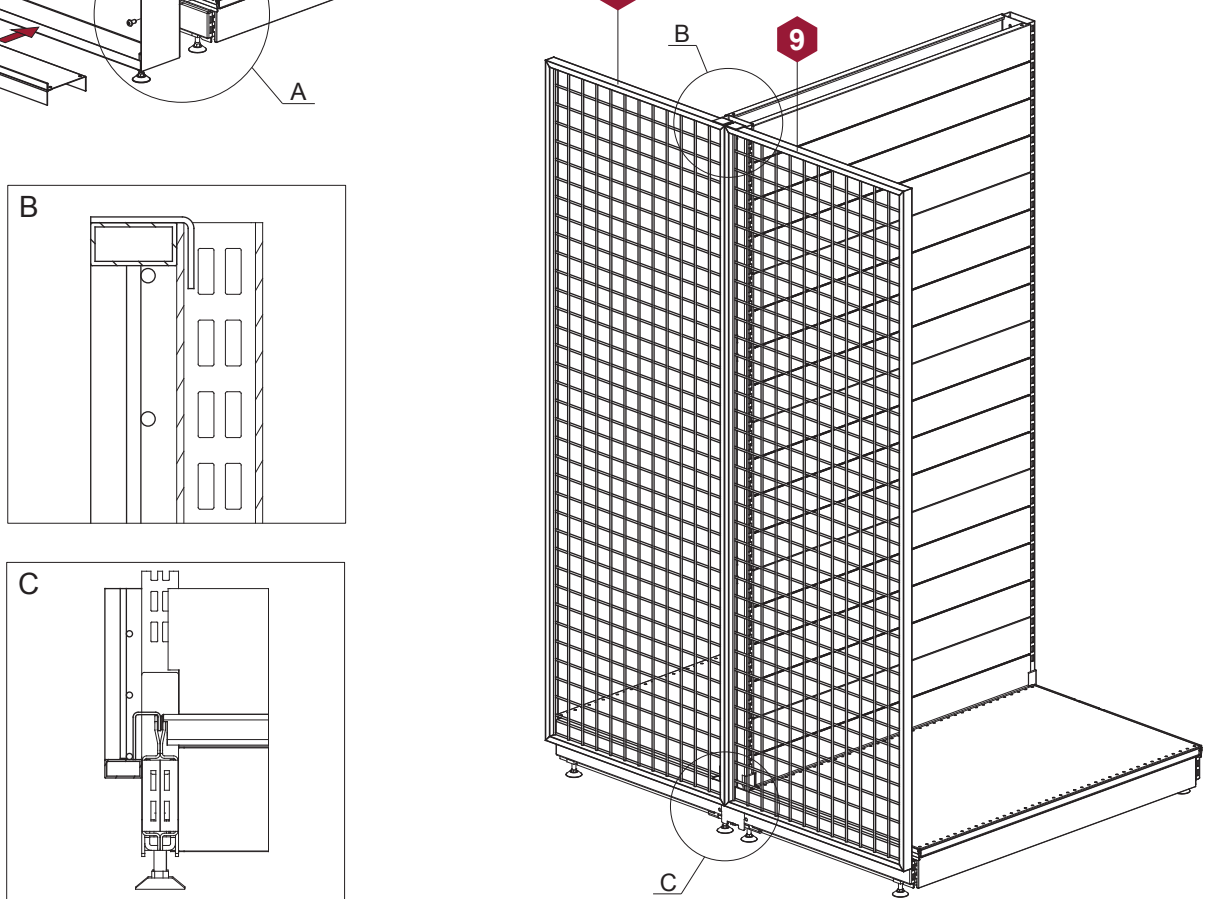
\* ВНИМАНИЕ: применяется только для комплектации стеллажей с базами LB00...

\* ATTENTION: it is applied only for completing racks with LB00... bases

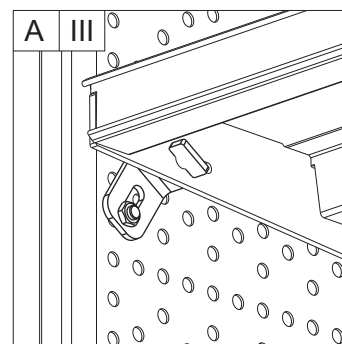
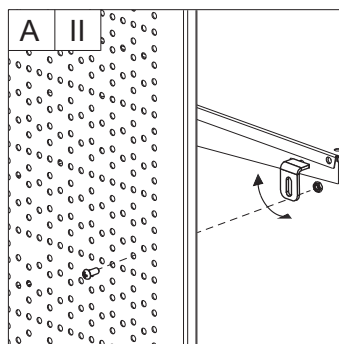
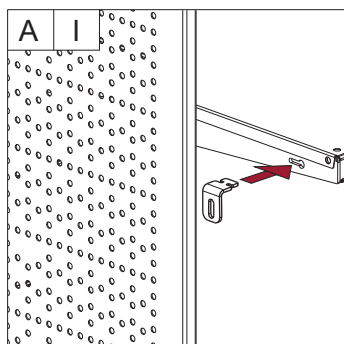
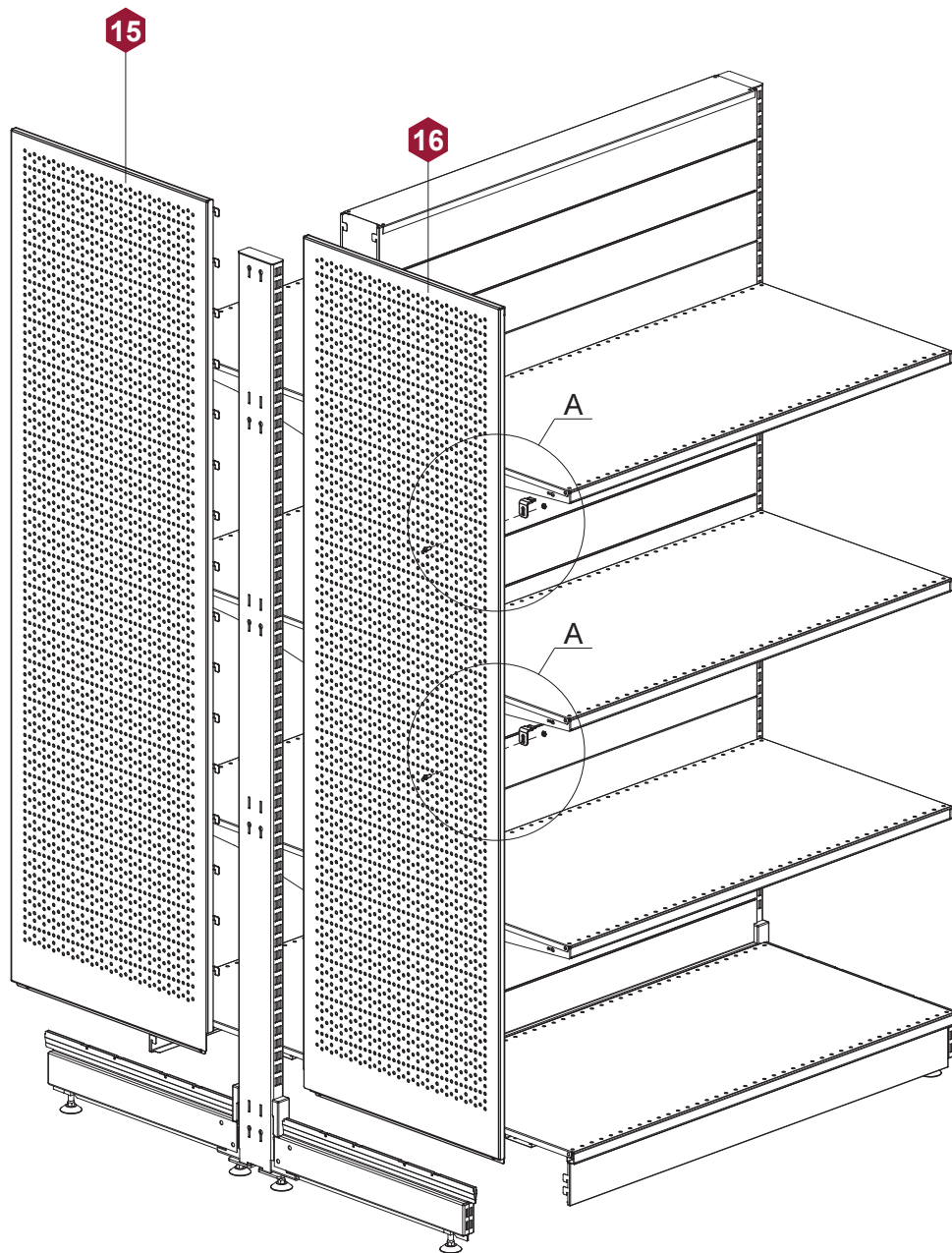
ЭКСПОЗИТОР ТОРЦЕВОЙ - END DISPLAY



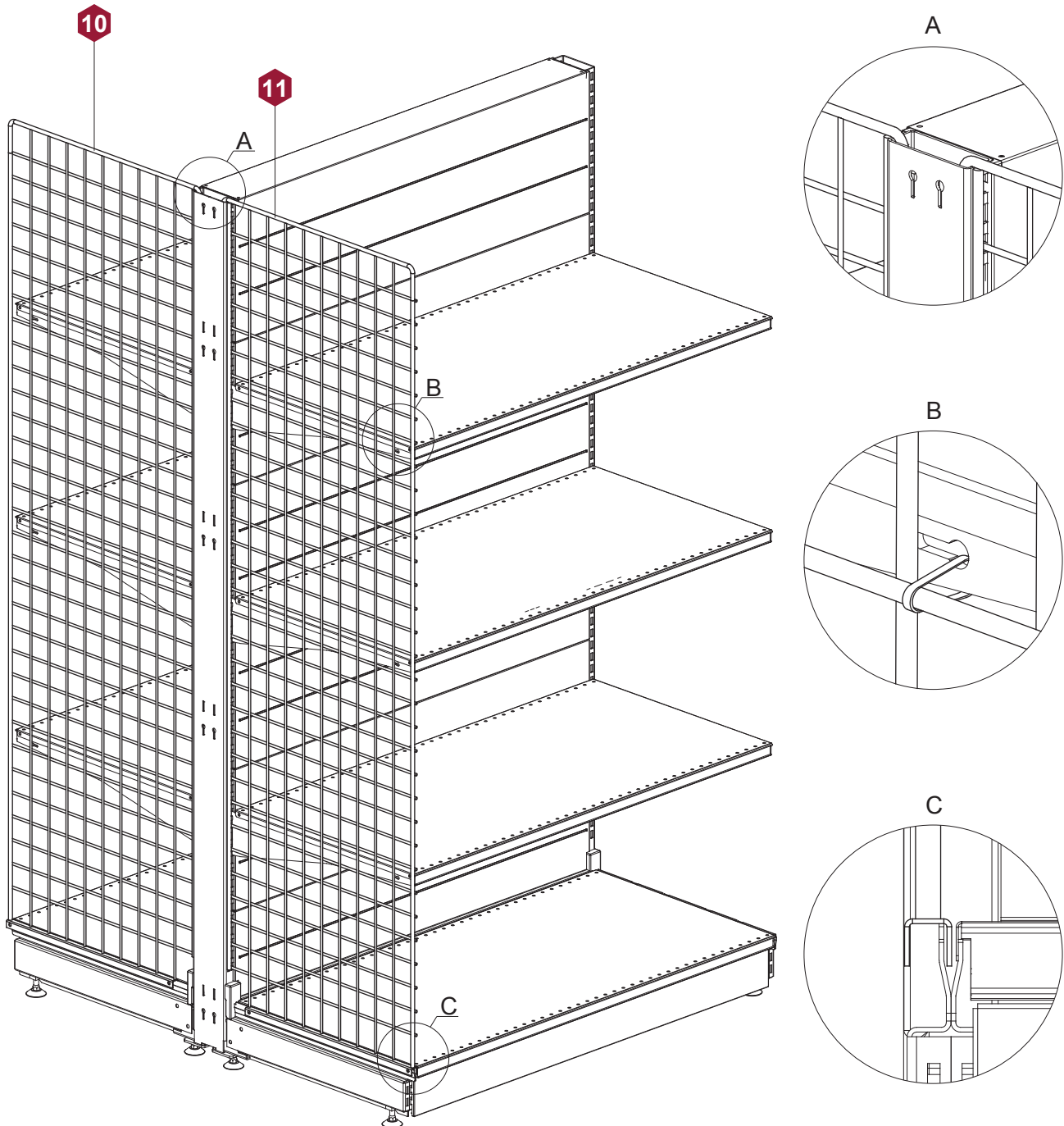
ПАНЕЛЬ ТОРЦЕВАЯ СЕТЧАТАЯ -  
END WIRE MESH PANEL



ПАНЕЛЬ ТОРЦЕВАЯ RL - END PANEL RL



ПАНЕЛЬ ТОРЦЕВАЯ СЕТЧАТАЯ ОБЛЕГЧЕННАЯ - LIGHTWEIGHT MESH END PANEL



ТОРЦЕВАЯ СЕКЦИЯ - HEAD SECTION				L	P	H	КОД - Part No.						
<b>СТЯЖКА УСИЛЕННАЯ</b> <b>REINFORCED BRACE ROD</b>					665 70 1000 70 1250 70 26 26 1330 70 26	26 26 26 26 36 36 36 36 36 36 36 36	LU51-0700665 LU51-0701000 LU51-0701250 LU51-0701330  LU51-0900600 LU51-0900665 LU51-0900900 LU51-0901000 LU51-0901200 LU51-0901250 LU51-0901330						
Винт M8x50 В3.86.020.0001 - 6 шт. (отдельный заказ) / Screw M8x50 В3.86.020.0001 - 6 pcs. (option)													
Гайка самоконтрящаяся M8 GV60-3008000-0001 - 6 шт. (отдельный заказ) / Self-locking nut M8 GV60-3008000-0001 - 6 pcs. (option)													
<b>ПОКРЫТИЕ - FINISHING</b>	<b>RAL</b>												
<b>СТЯЖКА ТОРЦЕВАЯ С КРЕПЛЕНИЕМ</b> <b>СЛЕВА 1000 (СТОЙКА 90)</b> <b>END BRACE ROD, LEFT FIXTURE 1000 (UPRIGHT 90)</b>									900 90 1000 90 36 36	LU53-0910900 LU53-0911000			
Винт M8x50 В3.86.020.0001 - 6 шт. (отдельный заказ) / Screw M8x50 В3.86.020.0001 - 6 pcs. (option)													
Гайка самоконтрящаяся M8 GV60-3008000-0001 - 6 шт. (отдельный заказ) / Self-locking nut M8 GV60-3008000-0001 - 6 pcs. (option)													
<b>ПОКРЫТИЕ - FINISHING</b>	<b>RAL</b>												
<b>СТЯЖКА ТОРЦЕВАЯ</b> <b>С КРЕПЛЕНИЕМ СПРАВА 1000 (СТОЙКА 90)</b> <b>END BRACE ROD, RIGHT FIXTURE 1000 (UPRIGHT 90)</b>												900 90 1000 90 36 36	LU53-0920900 LU53-0921000
Винт M8x50 В3.86.020.0001 - 6 шт. (входит в комплект поставки) / Screw M8x50 В3.86.020.0001 - 6 pcs. (included in the complete set)													
Гайка самоконтрящаяся M8 GV60-3008000-0001 - 6 шт. (входит в комплект поставки) / Self-locking nut M8 GV60-3008000-0001 - 6 pcs. (included in the complete set)													
<b>ПОКРЫТИЕ - FINISHING</b>	<b>RAL</b>												
<b>КРЕПЛЕНИЕ ТОРЦЕВОЙ СЕКЦИИ ИЗ ШТАНГ</b> <b>ENDWARE KIT FOR MULTIBAR HEAD SECTION</b>					1000 1250 1330	LV51-0901000 LV51-0901250 LV51-0901330							
Вставка LV51-0900000-0001 - 1 шт. (входит в комплект поставки) / Insert LV51-0900000-0001 - 1 pcs. (included in the complete set)													
Винт M8x35 В3.86.010.0001 - 2 шт. (входит в комплект поставки) / Screw M8x35 В3.86.010.0001 - 2 pcs. (included in the complete set)													
Гайка самоконтрящаяся M8 - 2 шт. (входит в комплект поставки) / Self-locking nut M8 - 2 pcs. (included in the complete set)													
<b>ПОКРЫТИЕ - FINISHING</b>	<b>RAL</b>												

ТОРЦЕВАЯ СЕКЦИЯ С СЕТЧАТОЙ СТЕНКОЙ ЦЕНТРАЛЬНОЙ - END SECTION WITH MESH CENTRAL WALL				L	P	H	КОД - Part No.	
СТЯЖКА ТОРЦА С СЕТЧАТОЙ СТЕНКОЙ ЦЕНТРАЛЬНОЙ BRACE ROD OF THE END PANEL WITH MESH CENTRAL WALL  В комплект поставки входит / Included in the complete set: Вставка LV51-0900000 - 1 шт. / Insert LV51-0900000 - 1 pcs. Винт М8х50 В 3.86.020.0001 - 2 шт. / Screw М8х50 В 3.86.020.0001 - 2 pcs. Фиксатор балки RU00-0000000 - 2 шт. / Beam lock RU00-0000000 - 1 pcs. Гайка самоконтр М8 GV60-3008000 - 2 шт. / Self-locking nut М8 GV60-3008000 - 2 pcs. ZINC						1000 1250 1330		LU57-0301000 LU57-0301250 LU57-0301330
ПОКРЫТИЕ - FINISHING	RAL							
ОТБОЙНИК ВНУТРЕННИЙ INTERNAL BUMPER  Анкер клиновой М8х60 GV60-0008060-0001 - 3 шт. (отдельный заказ) / Wedge anchor М8х60 GV60-0008060-0001 - 3 pcs. (option).						665 1000 1250 1330	LU20-0000665 LU20-0001000 LU20-0001250 LU20-0001330	
ПОКРЫТИЕ - FINISHING	RAL							
АНКЕР КЛИНОВОЙ М8х60 WEDGE ANCHOR М8х60  					60		GV60-0008060	
ПОКРЫТИЕ - FINISHING			ZINC					

ПАНЕЛЬ ТОРЦЕВАЯ СЕТЧАТАЯ - HEAD WIRE MESH PANEL				L	P	H	Кг	КОД - Part No.				
ПАНЕЛЬ ТОРЦЕВАЯ СЕТЧАТАЯ ЛЕВАЯ END WIRE MESH PANEL, LEFT									200	1500	30	LH00-0201500
									200	1800	35	LH00-0201800
ПАНЕЛЬ ТОРЦЕВАЯ СЕТЧАТАЯ ПРАВАЯ END WIRE MESH PANEL, RIGHT									200	2000	40	LH00-0202000
									300	1600	40	LH00-0301600
ПАНЕЛЬ ТОРЦЕВАЯ СЕТЧАТАЯ ЛЕВАЯ END WIRE MESH PANEL, LEFT									300	1800	45	LH00-0301800
									300	1900	50	LH00-0301900
ПАНЕЛЬ ТОРЦЕВАЯ СЕТЧАТАЯ ПРАВАЯ END WIRE MESH PANEL, RIGHT									400	1400	35	LH00-0401400
									400	1500	35	LH00-0401500
ПАНЕЛЬ ТОРЦЕВАЯ СЕТЧАТАЯ ЛЕВАЯ END WIRE MESH PANEL, LEFT									400	1600	40	LH00-0401600
									400	1700	40	LH00-0401700
ПАНЕЛЬ ТОРЦЕВАЯ СЕТЧАТАЯ ПРАВАЯ END WIRE MESH PANEL, RIGHT									400	1800	45	LH00-0401800
									400	1900	45	LH00-0401900
ПАНЕЛЬ ТОРЦЕВАЯ СЕТЧАТАЯ ЛЕВАЯ END WIRE MESH PANEL, LEFT									400	2000	50	LH00-0402000
									400	2200	55	LH00-0402200
ПАНЕЛЬ ТОРЦЕВАЯ СЕТЧАТАЯ ПРАВАЯ END WIRE MESH PANEL, RIGHT									500	1200	30	LH00-0501200
									500	1400	30	LH00-0501400
ПАНЕЛЬ ТОРЦЕВАЯ СЕТЧАТАЯ ЛЕВАЯ END WIRE MESH PANEL, LEFT									500	1500	30	LH00-0501500
									500	1600	35	LH00-0501700
ПАНЕЛЬ ТОРЦЕВАЯ СЕТЧАТАЯ ПРАВАЯ END WIRE MESH PANEL, RIGHT									500	1700	35	LH00-0501600
									500	1800	35	LH00-0501800
ПАНЕЛЬ ТОРЦЕВАЯ СЕТЧАТАЯ ЛЕВАЯ END WIRE MESH PANEL, LEFT									500	1900	40	LH00-0501900
									500	2000	40	LH00-0502000
ПАНЕЛЬ ТОРЦЕВАЯ СЕТЧАТАЯ ПРАВАЯ END WIRE MESH PANEL, RIGHT									500	2200	45	LH00-0502200
									500	2200	45	LH00-0502200
ПАНЕЛЬ ТОРЦЕВАЯ СЕТЧАТАЯ ЛЕВАЯ END WIRE MESH PANEL, LEFT									600	1600	30	LH00-0601600
									600	1700	30	LH00-0601700
ПАНЕЛЬ ТОРЦЕВАЯ СЕТЧАТАЯ ПРАВАЯ END WIRE MESH PANEL, RIGHT									600	1800	35	LH00-0601800
									600	1900	35	LH00-0601900
ПАНЕЛЬ ТОРЦЕВАЯ СЕТЧАТАЯ ЛЕВАЯ END WIRE MESH PANEL, LEFT									600	2000	40	LH00-0602000
									600	2200	45	LH00-0602200
ПАНЕЛЬ ТОРЦЕВАЯ СЕТЧАТАЯ ПРАВАЯ END WIRE MESH PANEL, RIGHT									600	2300	45	LH00-0602300
									600	2300	45	LH00-0602300
ПОКРЫТИЕ - FINISHING	RAL											
ПОКРЫТИЕ - FINISHING				RAL								



ПАНЕЛЬ ТОРЦЕВАЯ СЕТЧАТАЯ - HEAD WIRE MESH PANEL				L	P	H		КОД - Part No.
ПАНЕЛЬ ТОРЦЕВАЯ СЕТЧАТАЯ ОБЛЕГЧЕННАЯ ЛЕВАЯ MESH END SECTION OF LIGHT-DUTY, LEFT			Хомут кабельный 4x200 В3.39.014.0014 - 3 шт. (входит в комплект поставки) / Clamp 4x200 В3.39.014.0014 - 3 pcs. (included in the complete set)	200	1500	25	LH10-0201500	
				200	1800	30	LH10-0201800	
				200	2000	35	LH10-0202000	
				300	1600	35	LH10-0301600	
				300	1800	40	LH10-0301800	
				300	1900	45	LH10-0301900	
				400	1500	30	LH10-0401500	
				400	1600	35	LH10-0401600	
				400	1700	35	LH10-0401700	
				400	1800	40	LH10-0401800	
				400	1900	40	LH10-0401900	
				400	2000	45	LH10-0402000	
				400	2200	50	LH10-0402200	
				500	1400	25	LH10-0501400	
				500	1500	25	LH10-0501500	
				500	1600	30	LH10-0501600	
				500	1700	30	LH10-0501700	
				500	1800	30	LH10-0501800	
				500	1900	35	LH10-0501900	
				500	2000	35	LH10-0502000	
				500	2200	40	LH10-0502200	
				600	1400	25	LH10-0601400	
				600	1600	25	LH10-0601600	
				600	1700	25	LH10-0601700	
600	1800	30	LH10-0601800					
600	1900	30	LH10-0601900					
600	2000	35	LH10-0602000					
600	2200	40	LH10-0602200					
600	2300	40	LH10-0602300					
<b>ПОКРЫТИЕ - FINISHING</b>	<b>RAL</b>							
ПАНЕЛЬ ТОРЦЕВАЯ СЕТЧАТАЯ ОБЛЕГЧЕННАЯ ПРАВАЯ MESH END SECTION OF LIGHT-DUTY, RIGHT			Хомут кабельный 4x200 В3.39.014.0014 - 3 шт. (входит в комплект поставки) / Clamp 4x200 В3.39.014.0014 - 3 pcs. (included in the complete set)	200	1500	25	LH11-0201500	
				200	1800	30	LH11-0201800	
				200	2000	35	LH11-0202000	
				300	1600	35	LH11-0301600	
				300	1800	40	LH11-0301800	
				300	1900	45	LH11-0301900	
				400	1500	30	LH11-0401500	
				400	1600	35	LH11-0401600	
				400	1700	35	LH11-0401700	
				400	1800	40	LH11-0401800	
				400	1900	40	LH11-0401900	
				400	2000	45	LH11-0402000	
				400	2200	50	LH11-0402200	
				500	1400	25	LH11-0501400	
				500	1500	25	LH11-0501500	
				500	1600	30	LH11-0501600	
				500	1700	30	LH11-0501700	
				500	1800	30	LH11-0501800	
				500	1900	35	LH11-0501900	
				500	2000	35	LH11-0502000	
				500	2200	40	LH11-0502200	
				600	1400	25	LH11-0601400	
				600	1600	25	LH11-0601600	
				600	1700	25	LH11-0601700	
600	1800	30	LH11-0601800					
600	1900	30	LH11-0601900					
600	2000	35	LH11-0602000					
600	2200	40	LH11-0602200					
600	2300	40	LH11-0602300					
<b>ПОКРЫТИЕ - FINISHING</b>	<b>RAL</b>							

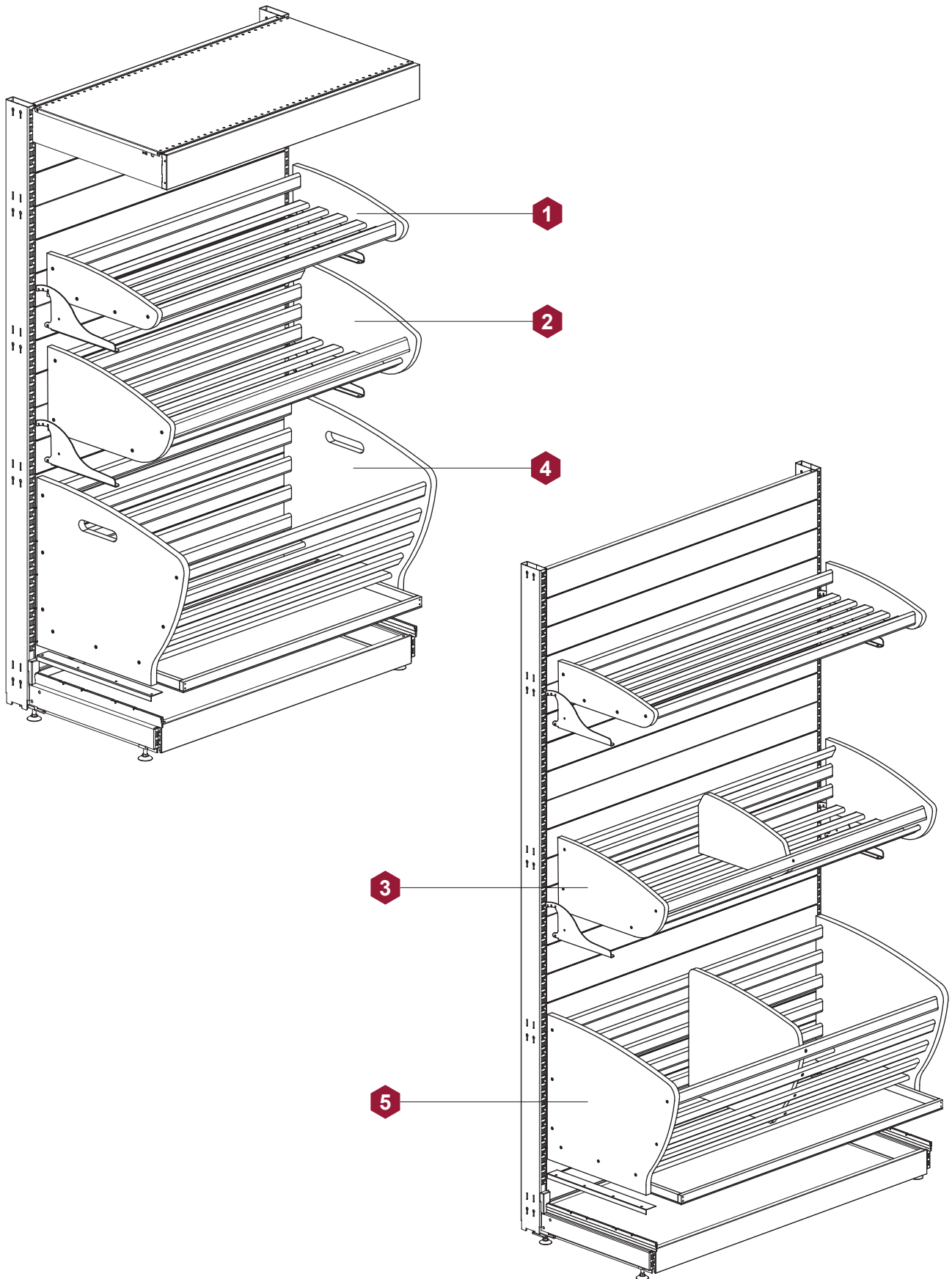
ЭКСПОЗИТОР ТОРЦЕВОЙ - END DISPLAY				L	P	H		КОД - Part No.		
<p>ОПОРА СТОЙКИ UPRIGHT SUPPORT</p> <p> Опора винтовая UB00-1100000-0001 - 1 шт. (входит в комплект поставки) / Screw-type support UB00-1100000-0001 - 1 pcs. (included in the complete set)</p>				<p><b>12</b></p>		30 30	70 90		LA50-0700000 LA50-0900000	
<p><b>ПОКРЫТИЕ - FINISHING</b></p> <p>ZINC</p>										
<p>ЭКСПОЗИТОР ТОРЦЕВОЙ 1700x500 END DISPLAY 1700x500</p> <p>В комплект поставки входит / Included in the complete set:</p> <p> Кронштейн UN52-1700500 - 1 шт. / Bracket UN52-1700500 - 1 pcs.</p> <p> Полка базы UN52-1700500 - 1 шт. / Base shelf UN52-1700500 - 1 pcs.</p> <p> Опора винтовая UB00-1100000-0001 - 2 шт. / Screw-type support UB00-1100000-0001 - 2 pcs.</p> <p> Винт M8x16 B3.86.006.0001 - 1 шт. / Screw M8x16 B3.86.006.0001 - 1 pcs.</p> <p> Винт M8x40 B3.86.014.0001 - 2 шт. / Screw M8x40 B3.86.014.0001 - 2 pcs.</p> <p> Гайка M8 B3.81.020.0001 - 3 шт. / Nut M8 B3.81.020.0001 - 3 pcs.</p> <p> Шайба 8 GV60-4108000-0001 - 1 шт. / Washer 8 GV60-4108000-0001 - 1 pcs.</p>				<p><b>13</b></p>			500	1700	50	UN52-1700500
<p><b>ПОКРЫТИЕ - FINISHING</b></p> <p>RAL</p>										
<p>ПОЛКА 120x500 ЭКСПОЗИТОРА ТОРЦЕВОГО END DISPLAY SHELF 120X500</p>				<p><b>14</b></p>		120	500	10	UN52-0000500	
<p><b>ПОКРЫТИЕ - FINISHING</b></p> <p>RAL</p>										

ПАНЕЛЬ ТОРЦЕВАЯ RL - HEAD PANEL RL				P	H	H1		КОД - Part No.				
<b>ПАНЕЛЬ ТОРЦЕВАЯ RL ЛЕВАЯ</b> END PANEL RL, LEFT								400	1500	1395	50	LH06-4001500
								400	1600	1495	50	LH06-4001600
								400	1800	1695	50	LH06-4001800
								400	2000	1895	50	LH06-4002000
								500	1500	1395	50	LH06-5001500
								500	1600	1495	50	LH06-5001600
								500	1800	1695	50	LH06-5001800
								500	2000	1895	50	LH06-5002000
								600	1500	1395	50	LH06-6001500
								600	2000	1895	50	LH06-6002000
<b>ПОКРЫТИЕ - FINISHING</b>		<b>RAL</b>										
<b>ПАНЕЛЬ ТОРЦЕВАЯ RL ПРАВАЯ</b> END PANEL RL, RIGHT								400	1500	1395	50	LH07-4001500
								400	1600	1495	50	LH07-4001600
								400	1800	1695	50	LH07-4001800
								400	2000	1895	50	LH07-4002000
								500	1500	1395	50	LH07-5001500
								500	1600	1495	50	LH07-5001600
								500	1800	1695	50	LH07-5001800
								500	2000	1895	50	LH07-5002000
								600	1500	1395	50	LH07-6001500
								600	2000	1895	50	LH07-6002000
<b>ПОКРЫТИЕ - FINISHING</b>		<b>RAL</b>										

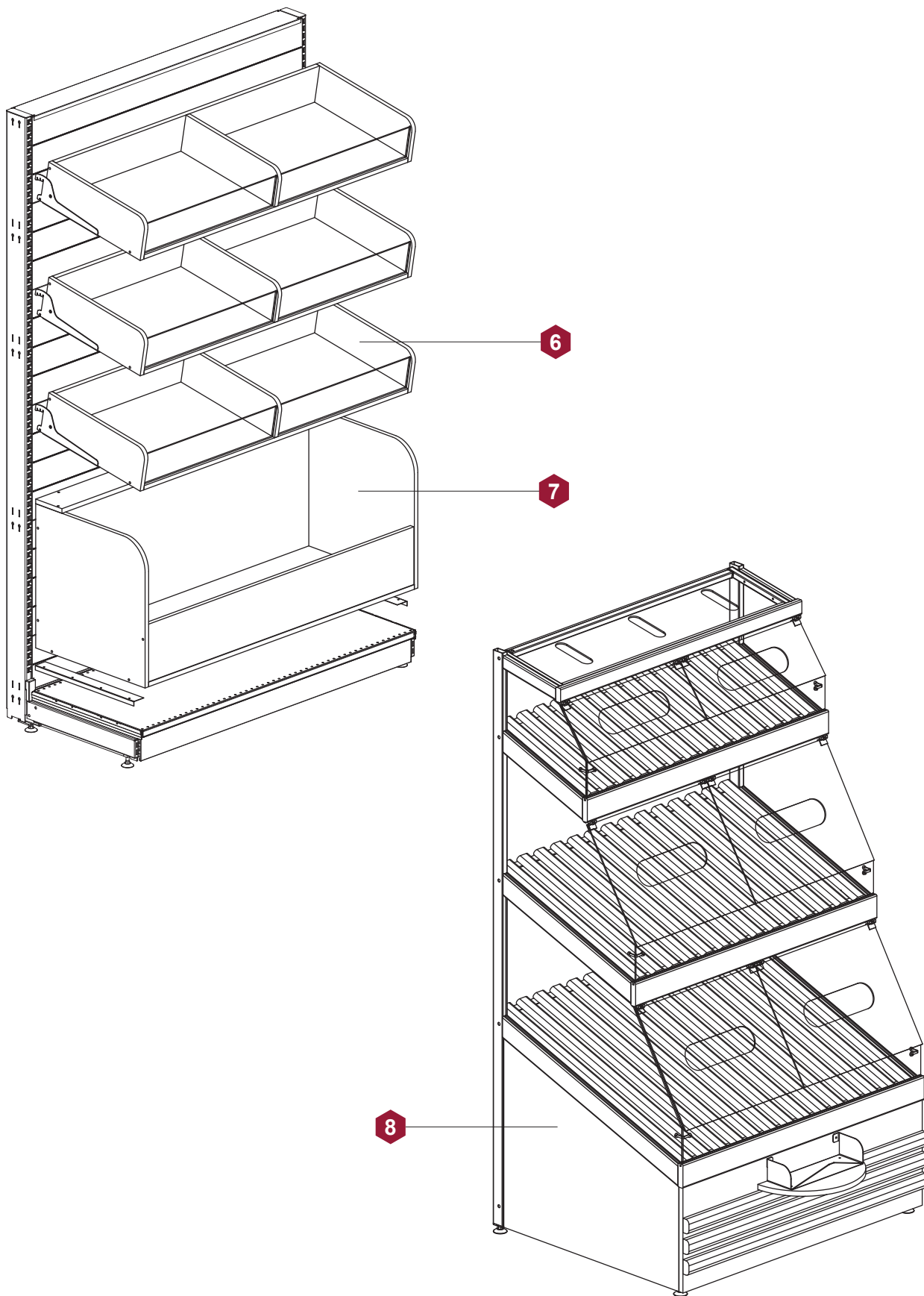
**ЭЛЕМЕНТЫ В СБОРЕ  
СТЕЛЛАЖ ХЛЕБНЫЙ**

**COMPONENTS ASSEMBLY  
SHELVING FOR BREAD**

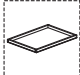
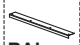

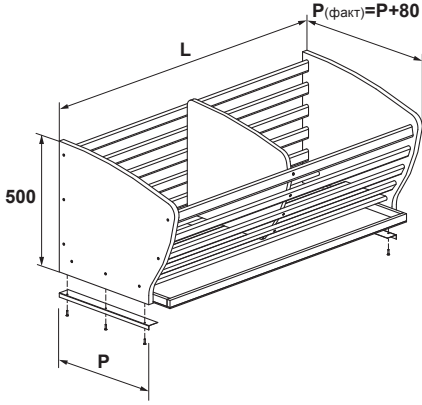



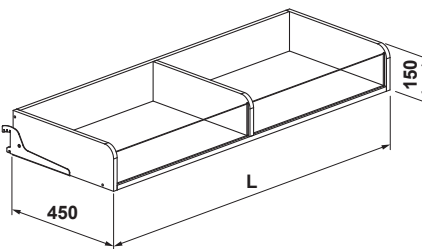
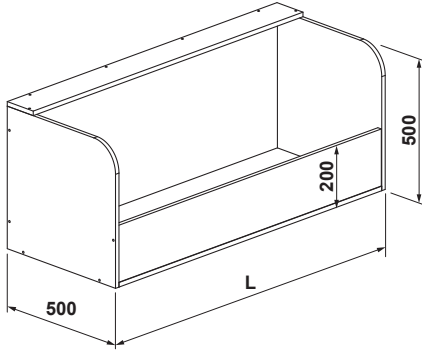
СТЕЛЛАЖ ХЛЕБНЫЙ - SHELVING FOR BREAD



СТЕЛЛАЖ ХЛЕБНЫЙ - SHELVING FOR BREAD



<b>СТЕЛЛАЖ ХЛЕБНЫЙ - SHELVING FOR BREAD</b>				<b>L</b>	<b>P</b>		<b>КОД - Part No.</b>		
<b>ЛОТОК ХЛЕБНЫЙ 450</b> <b>BREAD TRAY 450</b> <div style="display: flex; align-items: flex-start; margin-top: 10px;"> <div style="margin-right: 10px;">   <b>RAL</b> </div> <div> <p>Кронштейн лотка хлебного левый UW00-0000001 - 1 шт. (входит в комплект поставки) /                      Left bracket for bread tray UW00-0000001 - 1 pcs. (included in the complete set)</p> <p>Кронштейн лотка хлебного правый UW00-0000002 - 1 шт. (входит в комплект поставки) /                      Right bracket for bread tray UW00-0000002 - 1 pcs. (included in the complete set)</p> <p>Шуруп 4,2x19 - 6 шт. (входит в комплект поставки) /                      Screw 4,2x19 - 6 pcs. (included in the complete set)</p> </div> </div>				<b>1</b>		665	450	60	UW00-4500665 UW00-4501000 UW00-4501250
<b>МАТЕРИАЛ - MATERIAL</b>				1000		450	45		
<b>МАТЕРИАЛ - MATERIAL</b>				1250	450	36			
<b>ПОЛКА ХЛЕБНАЯ 500</b> <b>BREAD SHELF 500</b> <div style="display: flex; align-items: flex-start; margin-top: 10px;"> <div style="margin-right: 10px;">   <b>RAL</b> </div> <div> <p>Кронштейн лотка хлебного левый UW00-0000001 - 1 шт. (входит в комплект поставки) /                      Left bracket for bread tray UW00-0000001 - 1 pcs. (included in the complete set)</p> <p>Кронштейн лотка хлебного правый UW00-0000002 - 1 шт. (входит в комплект поставки) /                      Right bracket for bread tray UW00-0000002 - 1 pcs. (included in the complete set)</p> <p>Шуруп 4,2x19 - 6 шт. (входит в комплект поставки) /                      Screw 4,2x19 - 6 pcs. (included in the complete set)</p> </div> </div>				<b>2</b>		665	500	95	UW01-5000665 UW01-5001000 UW01-5001250
<b>МАТЕРИАЛ - MATERIAL</b>				1000		500	70		
<b>МАТЕРИАЛ - MATERIAL</b>				1250	500	56			
<b>ПОЛКА ХЛЕБНАЯ 500 С ДЕЛИТЕЛЕМ</b> <b>SHELF FOR BREAD 500 WITH DIVIDER</b> <div style="display: flex; align-items: flex-start; margin-top: 10px;"> <div style="margin-right: 10px;">   <b>RAL</b> </div> <div> <p>Кронштейн лотка хлебного левый UW00-0000001 - 1 шт. (входит в комплект поставки) /                      Left bracket for bread tray UW00-0000001 - 1 pcs. (included in the complete set)</p> <p>Кронштейн лотка хлебного правый UW00-0000002 - 1 шт. (входит в комплект поставки) /                      Right bracket for bread tray UW00-0000002 - 1 pcs. (included in the complete set)</p> <p>Шуруп 4,2x19 - 6 шт. (входит в комплект поставки) /                      Screw 4,2x19 - 6 pcs. (included in the complete set)</p> </div> </div>				<b>3</b>		1000	500	70	UW03-5001000 UW03-5001250
<b>МАТЕРИАЛ - MATERIAL</b>				1250		500	56		
<b>МАТЕРИАЛ - MATERIAL</b>									
<b>НАКОПИТЕЛЬ ХЛЕБНЫЙ</b> <b>BREAD STORAGE SHELF</b> <div style="display: flex; align-items: flex-start; margin-top: 10px;"> <div style="margin-right: 10px;">   <b>RAL</b> </div> <div> <p>Поддон UW02... - 1 шт. (входит в комплект поставки) /                      Tray UW02... - 2 pcs. (included in the complete set)</p> <p>Уголок накопителя хлебного UW02-0000450 - 2 шт. (входит в комплект поставки) /                      Angle piece for bread storage shelf UW02-0000450 - 2 pcs. (included in the complete set)</p> <p>Шуруп 4,2x19 - 6 шт. (входит в комплект поставки) /                      Screw 4,2x19 - 6 pcs. (included in the complete set)</p> </div> </div>				<b>4</b>		665	500	120	UW02-5000665 UW02-5001000 UW02-5001250
<b>МАТЕРИАЛ - MATERIAL</b>				1000		500	90		
<b>МАТЕРИАЛ - MATERIAL</b>				1250	500	72			
<b>МАТЕРИАЛ - MATERIAL</b>							UW02-6000665 UW02-6001000 UW02-6001250		
<b>МАТЕРИАЛ - MATERIAL</b>									

СТЕЛЛАЖ ХЛЕБНЫЙ - SHELVING FOR BREAD				L	P		КОД - Part No.
<p>НАКОПИТЕЛЬ ХЛЕБНЫЙ 500, 600 С ДЕЛИТЕЛЕМ BREAD STORAGE SHELF 500, 600 WITH DIVIDER</p> <div style="display: flex; align-items: flex-start;"> <div style="margin-right: 20px;">  <p>Поддон UW02... - 1 шт. (входит в комплект поставки) / Tray UW02... - 2 pcs. (included in the complete set)</p> </div> <div style="margin-right: 20px;">  <p>Уголок накопителя хлебного UW02-0000450 - 2 шт. (входит в комплект поставки) / Angle piece for bread storage shelf UW02-0000450 - 2 pcs. (included in the complete set)</p> </div> <div>  <p>Шрумп 4,2x19 - 6 шт. (входит в комплект поставки) / Screw 4,2x19 - 6 pcs. (included in the complete set)</p> </div> </div> <div style="text-align: right; margin-top: 20px;">  </div>				1000 1250 1250	500 500 600	72 72 80	UW04-5001000 UW04-5001250 UW04-6001250
<b>МАТЕРИАЛ - MATERIAL</b>	<b>0010</b>						
<p>ПОЛКА ХЛЕБНАЯ (ЛДСП) WOOD CHIP BOARD BREAD SHELF</p> <div style="display: flex; align-items: flex-start;"> <div style="margin-right: 20px;">  <p>Ограждение пластиковое UW05-450... - 2 шт. (прозрачное, входит в комплект поставки) / Plastic barrier UW05-450... - 2 pcs. (transparent, included in the complete set)</p> </div> <div style="margin-right: 20px;">  <p>Кронштейн лотка хлебного левый UW00-0000001 - 1 шт. (входит в комплект поставки) / Left bracket for bread tray UW00-0000001 - 1 pcs. (included in the complete set)</p> </div> <div>  <p>Кронштейн лотка хлебного правый UW00-0000002 - 1 шт. (входит в комплект поставки) / Right bracket for bread tray UW00-0000002 - 1 pcs. (included in the complete set)</p> </div> </div> <div style="text-align: right; margin-top: 20px;">  </div>				1000 1250		25 25	UW05-4501000 UW05-4501250
<b>МАТЕРИАЛ - MATERIAL</b>	<b>0012</b>						
<p>НАКОПИТЕЛЬ ХЛЕБНЫЙ (ЛДСП) WOOD CHIP BOARD BREAD STORAGE SHELF</p> <div style="text-align: right; margin-top: 20px;">  </div>				1000 1250		35 35	UW06-5001000-0012 UW06-5001250-0012
<b>ПОКРЫТИЕ - FINISHING</b>	<b>0012</b>						

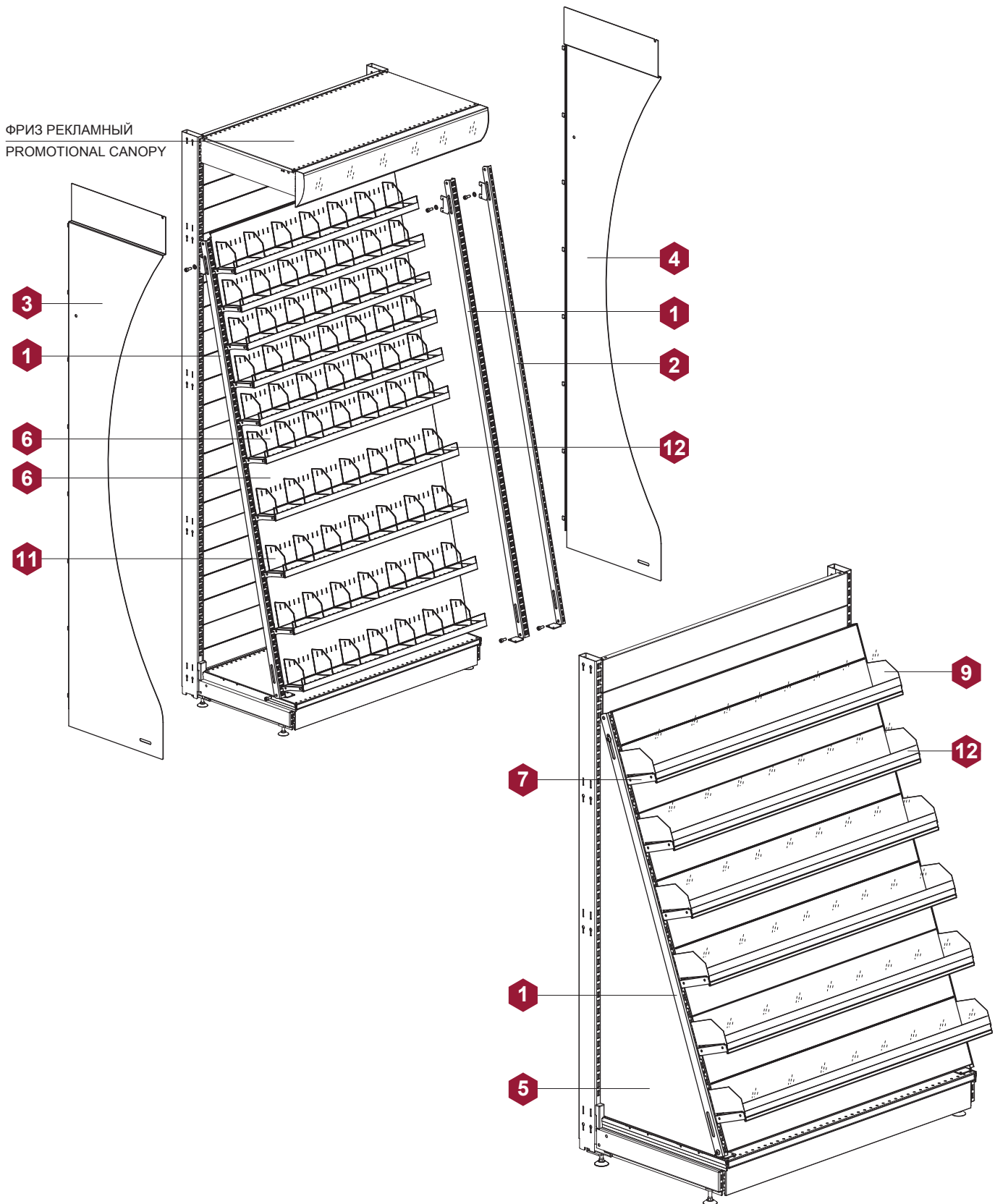


СТЕЛЛАЖ ХЛЕБНЫЙ - SHELVING FOR BREAD				L	P		КОД - Part No.	
СТЕЛЛАЖ С ТЫЛЬНОЙ ЗАГРУЗКОЙ ХЛЕБОБУЛОЧНЫХ ИЗДЕЛИЙ RACK WITH REAR LOADING BAKED GOODS					1250	600	400	UN65-1806125
					650	800	400	UN65-1808065
					1000	800	400	UN65-1808100
					1250	800	400	UN65-1808125
ПOKPЫTИE - FINISHING								
КРОНШТЕЙН ЛОТКА ХЛЕБНОГО ЛЕВЫЙ LEFT BRACKET FOR A BREAD TRAY								
Шуруп 4,2x19 - 3 шт. (входит в комплект поставки) / Screw 4,2x19 - 3 pcs. (included in the complete set)								
ПOKPЫTИE - FINISHING				RAL				
КРОНШТЕЙН ЛОТКА ХЛЕБНОГО ПРАВЫЙ RIGHT BRACKET FOR A BREAD TRAY								
Шуруп 4,2x19 - 3 шт. (входит в комплект поставки) / Screw 4,2x19 - 3 pcs. (included in the complete set)								
ПOKPЫTИE - FINISHING				RAL				
УГОЛОК НАКОПИТЕЛЯ ХЛЕБНОГО ANGLE PIECE FOR BREAD STORAGE SHELF								
Шуруп 4,2x19 - 3 шт. (входит в комплект поставки) / Screw 4,2x19 - 3 pcs. (included in the complete set)								
ПOKPЫTИE - FINISHING				RAL				

**ЭЛЕМЕНТЫ В СБОРЕ**  
**СТЕЛЛАЖ ДЛЯ МЕДИАНОСИТЕЛЕЙ**

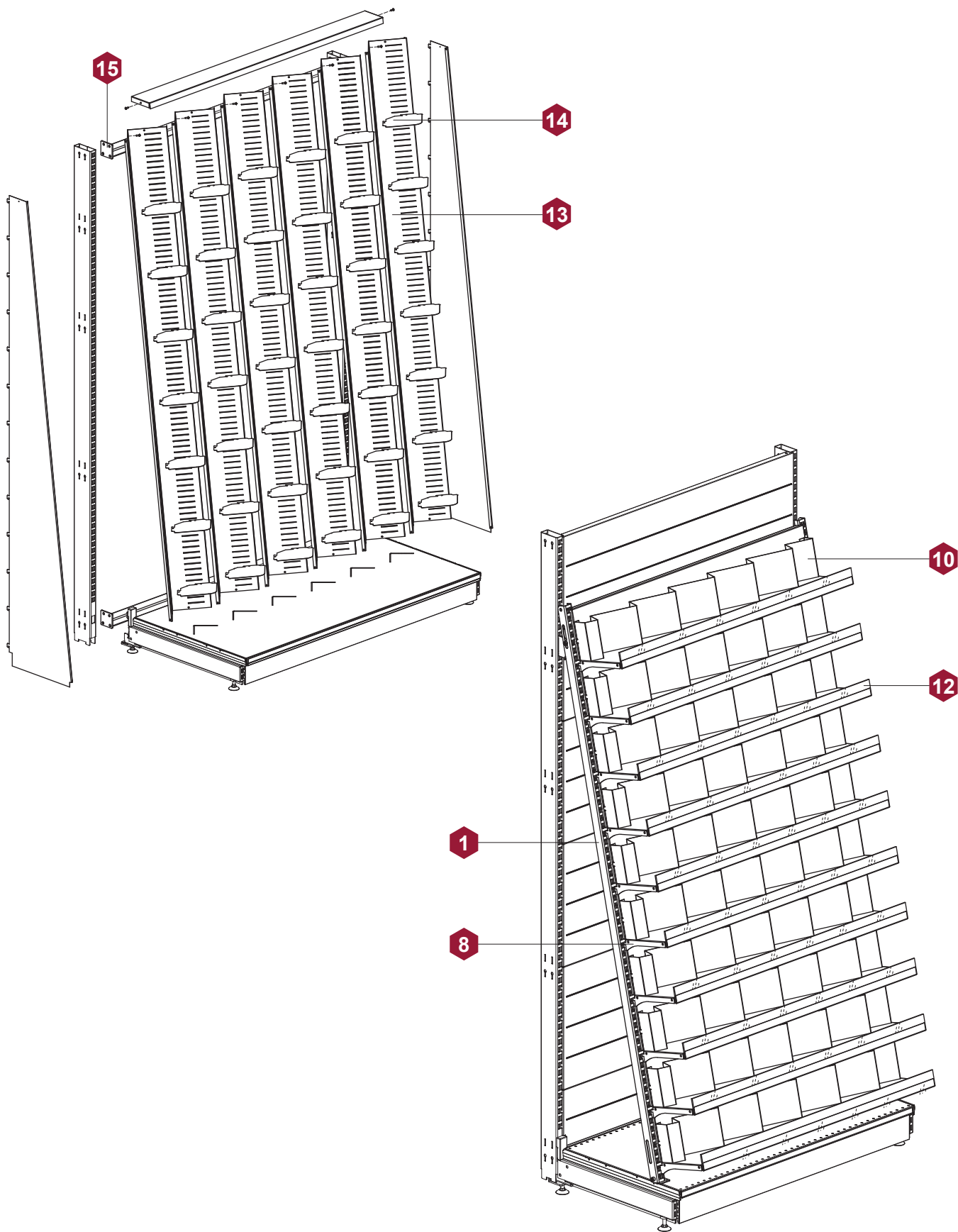
**COMPONENTS ASSEMBLY**  
**SHELVING FOR MEDIA**

СТЕЛЛАЖ ДЛЯ МЕДИАНОСИТЕЛЕЙ - SHELVING FOR MEDIA



\* Стойка наклонная боковая поз.2 применяется в стеллажах, интегрированных со стеллажами G50.  
\* Side inclined upright pos.2 is used in shelving integrated with G50 shelving.

СТЕЛЛАЖ ДЛЯ МЕДИАНОСИТЕЛЕЙ - SHELVING FOR MEDIA



СТЕЛЛАЖ ДЛЯ МЕДИАНОСИТЕЛЕЙ - SHELVING FOR MEDIA				L	P	H		КОД - Part No.	
<b>СТОЙКА НАКЛОННАЯ INCLINED UPRIGHT</b> В комплект поставки входит / Included in the complete set: Кронштейн LA04-0000000 - 1 шт. / Bracket LA04-0000000 - 1 pcs. Гайка M8 - 2 шт. / Nut M8 - 2 pcs. Опора LA04-0000000 - 1 шт. / Support LA04-0000000 - 1 pcs. Шайба 8 - 1 шт. / Washer 8 - 1 pcs. Шайба LA04-0000000-0001 - 1 шт. / Washer LA04-0000000-0001 - 1 pcs. Шуруп с пресс-шайбой - 2 шт. / Screw 4,2x13 - 2 pcs. Винт M8x20 B3.86.007.0001 - 2 шт. / Screw M8x20 B3.86.007.0001 - 2 pcs.						300	1200	100	LA04-3001200
<b>СТОЙКА НАКЛОННАЯ БОКОВАЯ INCLINED SIDE UPRIGHT</b> В комплект поставки входит / Included in the complete set: Кронштейн LA04-0000000 - 1 шт. / Bracket LA04-0000000 - 1 pcs. Гайка M8 - 2 шт. / Nut M8 - 2 pcs. Опора LA04-0000000 - 1 шт. / Support LA04-0000000 - 1 pcs. Шайба 8 - 1 шт. / Washer 8 - 1 pcs. Шайба LA04-0000000-0001 - 1 шт. / Washer LA04-0000000-0001 - 1 pcs. Шуруп с пресс-шайбой - 2 шт. / Screw 4,2x13 - 2 pcs. Винт M8x20 B3.86.007.0001 - 2 шт. / Screw M8x20 B3.86.007.0001 - 2 pcs.						300	1200	50	LA05-3001200
<b>ПОКРЫТИЕ - FINISHING</b> <b>RAL</b>				Применяется в стеллажах, интегрированных со стеллажами G50. / It is used in shelving integrated with G50 shelving.		400	1500	50	LA05-4001500
<b>ПОКРЫТИЕ - FINISHING</b> <b>RAL</b>				500 1500 50 LA05-5001500 500 2100 40 LA05-5002100 500 2200 40 LA05-5002200 600 1600 40 LA05-6001600		500	2100		LH02-5002100
<b>ПАНЕЛЬ БОКОВАЯ ИЗОГНУТАЯ ЛЕВАЯ 500 SIDE CURVED PANEL, LEFT 500</b>						500	2200		LH02-5002200
<b>ПОКРЫТИЕ - FINISHING</b> <b>RAL</b>				500 2300 LH02-5002300		500	2100		LH03-5002100
<b>ПАНЕЛЬ БОКОВАЯ ИЗОГНУТАЯ ПРАВАЯ 500 SIDE CURVED PANEL, RIGHT 500</b>						500	2200		LH03-5002200
<b>ПОКРЫТИЕ - FINISHING</b> <b>RAL</b>				500 2300 LH03-5002300		500	2100		LH03-5002100

СТЕЛЛАЖ ДЛЯ МЕДИАНОСИТЕЛЕЙ - SHELVING FOR MEDIA				L	P	H		КОД - Part No.	
ПАНЕЛЬ БОКОВАЯ СТОЙКИ НАКЛОННОЙ 500x1500 SIDE PANEL FOR INCLINED UPRIGHT 500x1500						500	1500		LN05-5001500
ПОКРЫТИЕ - FINISHING	RAL								
ПОЛКА ДЛЯ ДИСКОВ 120x100 SHELF FOR DISKS 120x100						100	120	18	LG65-1200665
ПОКРЫТИЕ - FINISHING	RAL								
ПОЛКА ДЛЯ ДИСКОВ 200x100 SHELF FOR DISKS 200x100						100	200	18	LG65-2000665
ПОКРЫТИЕ - FINISHING	RAL								
ПОЛКА ДЛЯ МЕДИАНОСИТЕЛЕЙ SHELF FOR MEDIA						110	110	10	UG50-1100665
ПОКРЫТИЕ - FINISHING	RAL								
Кронштейн полки UG50 UF50-0000110 - 2 шт. (входит в комплект поставки) / Bracket for UG50 shelf UF50-0000110 - 2 pcs. (included in the complete set)									
ПОЛКА L SHELF L						180	160	60	UG52-1618065
ПОКРЫТИЕ - FINISHING	RAL								
						180	160	60	UG52-1618066
						180	160	45	UG52-1618125
						250	160	30	UG52-1625065
						250	160	25	UG52-1625100
						250	160	20	UG52-1625133

СТЕЛЛАЖ ДЛЯ МЕДИАНОСИТЕЛЕЙ - SHELVING FOR MEDIA				L	P	H	КОД - Part No.
ОГРАНИЧИТЕЛЬ ПОЛКИ ДЛЯ МЕДИАНОСИТЕЛЕЙ MEDIA SHELF BORDER					135	85	UT50-0000000
ПOKPЫТИЕ - FINISHING      RAL							
РАЗДЕЛИТЕЛЬ СТУПЕНЧАТЫЙ ПОЛКИ L STAGE DIVIDER OF L SHELF				665 1000 1250 1330		120 120 120 120	LT40-0200665 LT40-0201000 LT40-0201250 LT40-0201330
ПOKPЫТИЕ - FINISHING      RAL							
ДЕЛИТЕЛЬ ПЛАСТИКОВЫЙ ПОЛКИ ДЛЯ ДИСКОВ 100 PLASTIC DIVIDER OF SHELF FOR DISKS 100					100		LT21-1000100-0015
МАТЕРИАЛ - MATERIAL      0015							
ОГРАЖДЕНИЕ ПЕРЕДНЕЕ ПЛАСТИКОВОЕ 50 FRONT PLASTIC BARRIER 50				665 1000 1250 1330		50 50 50 50	LS07-0500665-0015 LS07-0501000-0015 LS07-0501250-0015 LS07-0501330-0015
МАТЕРИАЛ - MATERIAL      0015							

СТЕНД ДЛЯ МЕДИАНОСИТЕЛЕЙ - STAND FOR MEDIA				L	P	H	КОД - Part No.	
<p>СТЕНД ДЛЯ МЕДИАНОСИТЕЛЕЙ 2000x600x1250 STAND FOR MEDIA 2000x600x1250</p> <p><b>13</b></p> <p>В комплект поставки входит / Included in the complete set:</p> <ul style="list-style-type: none"> <li> Полка стеллажа для медианосителей LN40-2060125 - 1 шт. / Rack shelf for media vehicles LN40-2060125 - 1 pcs.</li> <li> Панель боковая левая LN40-2060125 - 1 шт. / Side panel left LN40-2060125 - 1 pcs.</li> <li> Панель боковая правая LN40-2060125 - 1 шт. / Side panel right LN40-2060125 - 1 pcs.</li> <li> Крышка 1250 В3.155.234... - 1 шт. / Cover 1250 В3.155.234... - 1 pcs.</li> <li> Панель 210x2043 В3.155.264... - 4 шт. / Panel 210x2043 В3.155.264... - 4 pcs.</li> <li> Панель 210x2043 крайняя В3.155.264... - 2 шт. / Side panel 210x2043 В3.155.264... - 2 pcs.</li> <li> Шуруп с пресс-шайбой 4,2x13 В3.85.020.0001 - 8 шт. / Screw with pressure-plate 4,2x13 В3.85.020.0001 - 8 pcs.</li> </ul>				1250	600	2000	LN40-2060125	
ПОКРЫТИЕ - FINISHING	RAL							
<p>ДЕРЖАТЕЛЬ ДЛЯ ДИСКОВ DISCS HOLDER</p> <p><b>14</b></p>								B3.155.010. ...
ПОКРЫТИЕ - FINISHING	RAL							
<p>СТЯЖКА 50x30 BRACE ROD 50x30</p> <p><b>15</b></p> <ul style="list-style-type: none"> <li> Винт М8х50 В3.86.020.0001 - 4 шт. (отдельный заказ) / Screw М8х50 В3.86.020.0001 - 4 pcs. (option)</li> <li> Гайка самоконтрящаяся М8 GV60-3008000-0001 - 2 шт. (отдельный заказ) / Self-locking nut М8 GV60-3008000-0001 - 2 pcs. (option)</li> </ul>				333 665 1000 1250 1330			LU55-0500333 LU55-0500665 LU55-0501000 LU55-0501250 LU55-0501330	
ПОКРЫТИЕ - FINISHING	RAL							

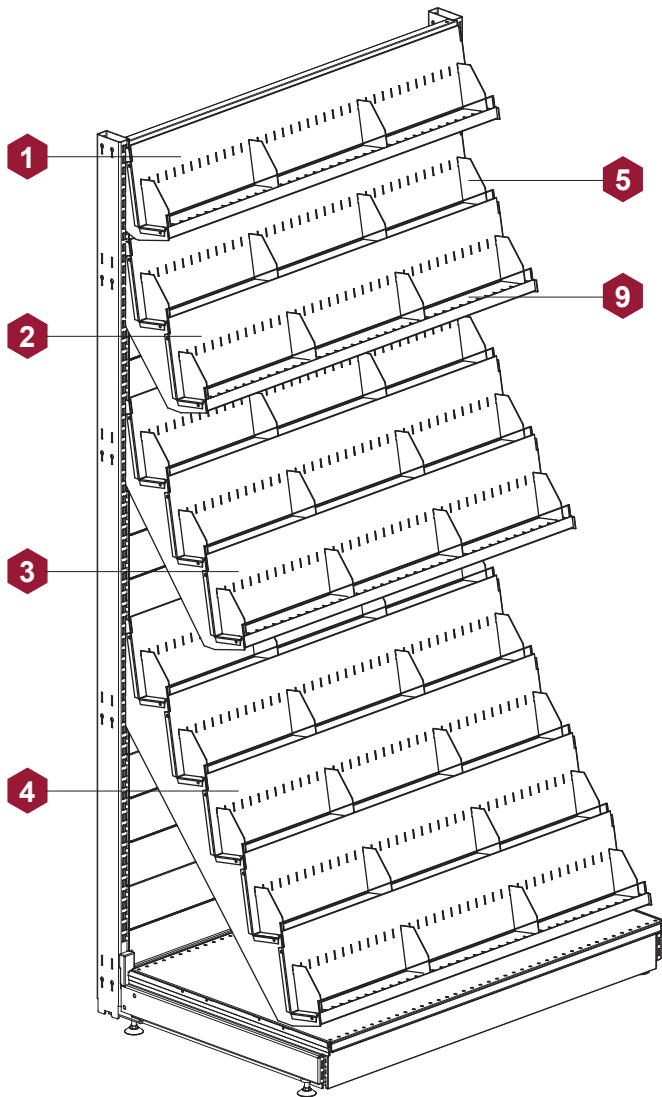




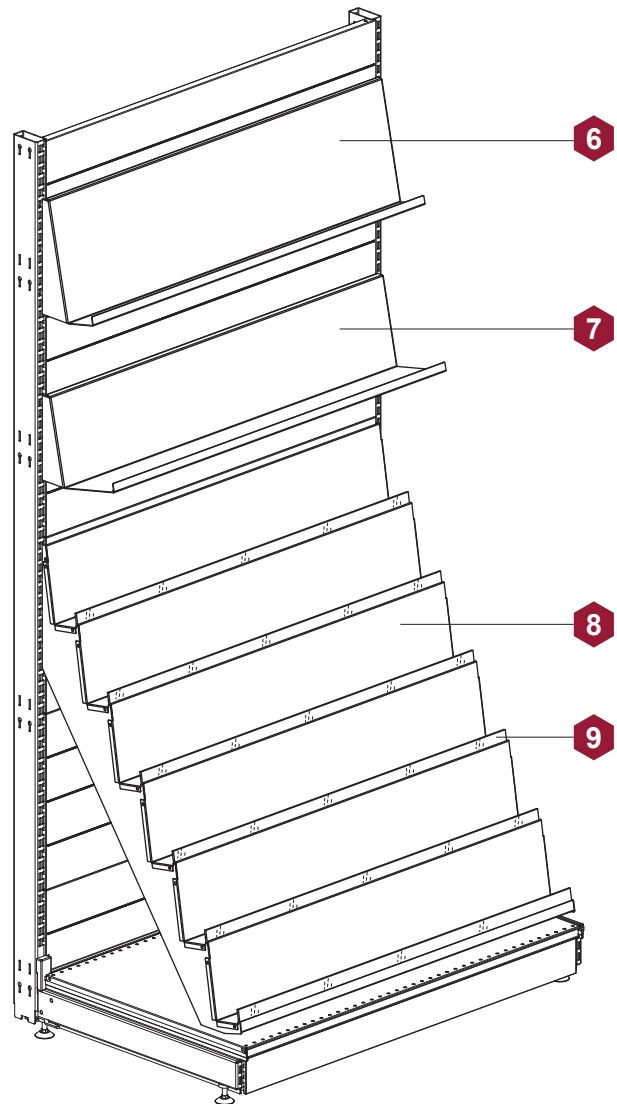
**ЭЛЕМЕНТЫ В СБОРЕ**  
**СТЕЛЛАЖ ДЛЯ ПРЕССЫ,**  
**ОТКРЫТОК, DVD**

**COMPONENTS ASSEMBLY**  
**SHELVING UNIT FOR PERIODICALS,**  
**POSTCARDS, DVD**

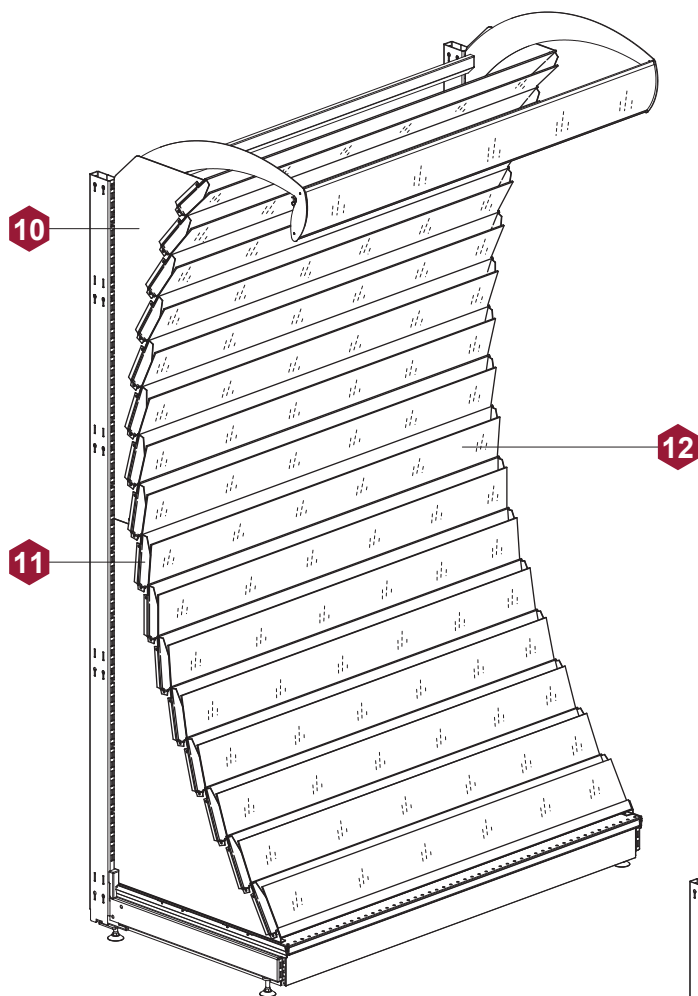
СТЕЛЛАЖ ДЛЯ КНИГ, ЖУРНАЛОВ, DVD - DVD, BOOKS AND MAGAZINES SHELVING



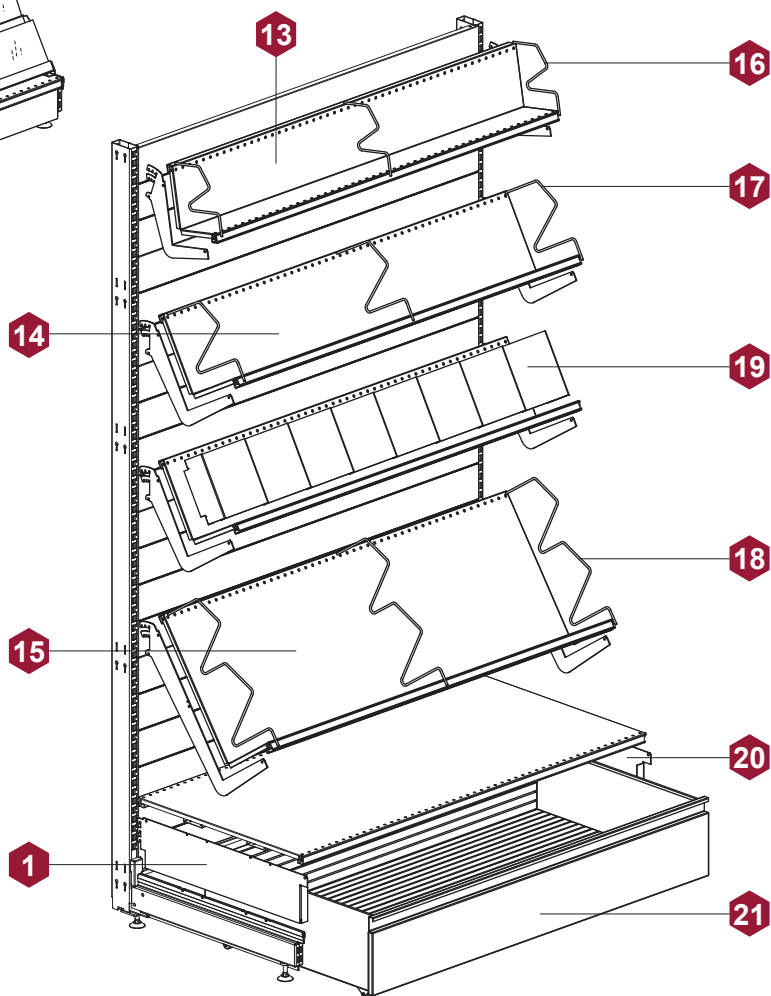
СТЕЛЛАЖ ДЛЯ ЖУРНАЛОВ - SHELVING FOR MAGAZINES



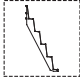

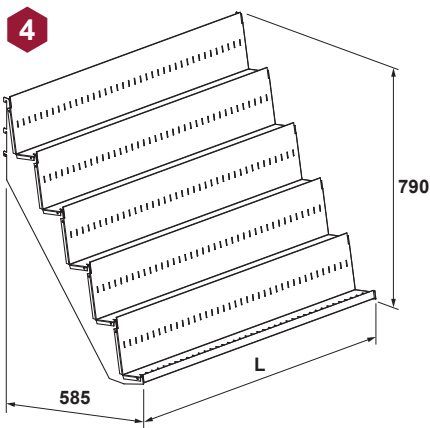
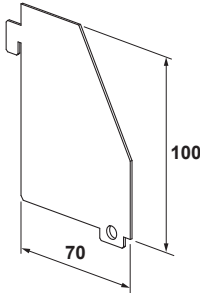
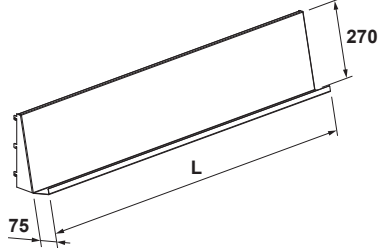
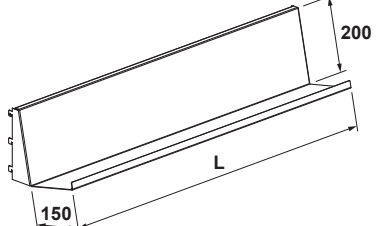
СТЕЛЛАЖ ДЛЯ ОТКРЫТОК - SHELVING FOR POSTCARDS





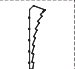



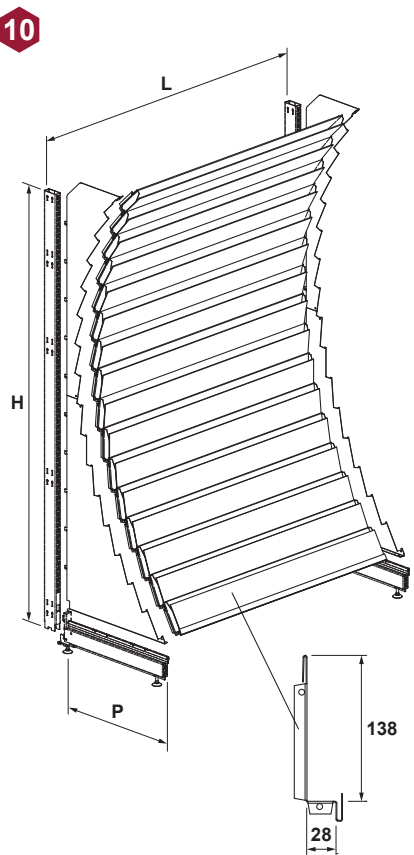

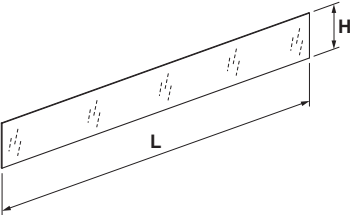
СТЕЛЛАЖ ДЛЯ КНИГ - SHELVING FOR BOOKS



СТЕЛЛАЖ ДЛЯ КНИГ, ЖУРНАЛОВ, DVD - DVD, BOOKS AND MAGAZINES SHELVING				L	P	H	Kg	КОД - Part No.	
ПОЛКА ДЛЯ КНИГ, ЖУРНАЛОВ, DVD ОДНОСТУПЕНЧАТАЯ SINGLE-STAGE SHELF FOR BOOKS, MAGAZINES, DVD  Кронштейн одноступенчатый UG51-0100000 - 2 шт. (входит в комплект поставки) / One-stage bracket UG51-0100000 - 2 pcs. (included in the complete set)  Полка ступенчатая UG51... - 1 шт. (входит в комплект поставки) / Stage shelf UG51... - 1 pcs. (included in the complete set)				 1 200 L 130 175 85		665 1000 1250 1330		40 60 64 64	UG51-0100665 UG51-0101000 UG51-0101250 UG51-0101330
ПОКРЫТИЕ - FINISHING	RAL								
ПОЛКА ДЛЯ КНИГ, ЖУРНАЛОВ, DVD ДВУХСТУПЕНЧАТАЯ TWO-STAGE SHELF FOR BOOKS, MAGAZINES, DVD  Кронштейн двухступенчатый UG51-0200000 - 2 шт. (входит в комплект поставки) / Two-stage bracket UG51-0200000 - 2 pcs. (included in the complete set)  Полка ступенчатая UG51... - 2 шт. (входит в комплект поставки) / Stage shelf UG51... - 2 pcs. (included in the complete set)				 2 350 L 245		665 1000 1250 1330		93 93 93 93	UG51-0200665 UG51-0201000 UG51-0201250 UG51-0201330
ПОКРЫТИЕ - FINISHING	RAL								
ПОЛКА ДЛЯ КНИГ, ЖУРНАЛОВ, DVD ТРЕХСТУПЕНЧАТАЯ THREE-STAGE SHELF FOR BOOKS, MAGAZINES, DVD  Кронштейн трехступенчатый UG51-0300000 - 2 шт. (входит в комплект поставки) / Three-stage bracket UG51-0300000 - 2 pcs. (included in the complete set)  Полка ступенчатая UG51... - 3 шт. (входит в комплект поставки) / Stage shelf UG51... - 3 pcs. (included in the complete set)				 3 500 L 360		665 1000 1250 1330		96 96 96 96	UG51-0300665 UG51-0301000 UG51-0301250 UG51-0301330
ПОКРЫТИЕ - FINISHING	RAL								
ПОЛКА ДЛЯ КНИГ, ЖУРНАЛОВ, DVD ЧЕТЫРЕХСТУПЕНЧАТАЯ FOUR-STAGE SHELF FOR BOOKS, MAGAZINES, DVD  Кронштейн четырехступенчатый UG51-0400000 - 2 шт. (входит в комплект поставки) / Four-stage bracket UG51-0400000 - 2 pcs. (included in the complete set)  Полка ступенчатая UG51... - 4 шт. (входит в комплект поставки) / Stage shelf UG51... - 4 pcs. (included in the complete set)				 4 640 L 490		665 1000 1250 1330		136* 156* 160* 160*	UG51-0400665 UG51-0401000 UG51-0401250 UG51-0401330
ПОКРЫТИЕ - FINISHING	RAL			* с опорой на базовую полку / * with bearing on base shelf					

СТЕЛЛАЖ ДЛЯ КНИГ, ЖУРНАЛОВ, DVD - DVD, BOOKS AND MAGAZINES SHELVING				L	P	H		КОД - Part No.		
ПОЛКА ДЛЯ КНИГ, ЖУРНАЛОВ, DVD ПЯТИСТУПЕНЧАТАЯ FIVE-STAGE SHELF FOR BOOKS, MAGAZINES, DVD   Кронштейн пятиступенчатый UG51-0500000 - 2 шт. (входит в комплект поставки) / Five-stage bracket UG51-0500000 - 2 pcs. (included in the complete set)   Полка ступенчатая UG51... - 5 шт. (входит в комплект поставки) / Stage shelf UG51... - 5 pcs. (included in the complete set)						665 1000 1250 1330		176* 196* 200* 200*	UG51-0500665 UG51-0501000 UG51-0501250 UG51-0501330	
ПОКРЫТИЕ - FINISHING	RAL			* с опорой на базовую полку / * with bearing on base shelf						
ДЕЛИТЕЛЬ ПОЛОК ДЛЯ КНИГ, ЖУРНАЛОВ, DVD, CD, MC DIVIDER OF SHELF FOR BOOKS, MAGAZINES, DVD, CD, MC							70	100	UT20-0000000	
ПОКРЫТИЕ - FINISHING	RAL									
ПОЛКА ДЛЯ БУМАГ А4 SHELF FOR A4 PAPER						665 1000 1250 1330	75 75 75 75	270 270 270 270	14 14 14 14	LG55-0750665 LG55-0751000 LG55-0751250 LG55-0751330
ПОКРЫТИЕ - FINISHING	RAL									
ПОЛКА ДЛЯ КНИГ SHELF FOR BOOKS						665 1000 1250 1330	150 150 150 150	200 200 200 200	30 30 30 30	LG51-2000665 LG51-2001000 LG51-2001250 LG51-2001330
ПОКРЫТИЕ - FINISHING	RAL									

<b>СТЕЛЛАЖ ДЛЯ ЖУРНАЛОВ - SHELVING FOR MAGAZINES</b>				<b>L</b>	<b>P</b>	<b>H</b>	<b>Код</b>	<b>КОД - Part No.</b>
<p><b>ПОЛКА ЧЕТЫРЕХСТУПЕНЧАТАЯ ДЛЯ ЖУРНАЛОВ</b> FOUR-STAGE SHELF FOR MAGAZINES</p> Кронштейн полки четырехступенчатой LG60-0400665 - 2 шт. (входит в комплект поставки) / Bracket for four-stage shelf LG60-0400665 - 2 pcs. (included in the complete set) Полка для журналов LG60... - 4 шт. (входит в комплект поставки) / Shelf for magazines LG60... - 4 pcs. (included in the complete set)		<p><b>8</b></p>	<p>665 1000 1250 1330</p>	<p>400 400 400 400</p>	<p>665 665 665 665</p>	<p>80 80 80 80</p>	<p>LG60-0400665 LG60-0401000 LG60-0401250 LG60-0401330</p>	
<p><b>ПОЛКА ПЯТИСТУПЕНЧАТАЯ ДЛЯ ЖУРНАЛОВ</b> FIVE-STAGE SHELF FOR MAGAZINES</p> Кронштейн полки пятиступенчатой LG60-0500665 - 2 шт. (входит в комплект поставки) / Bracket for five-stage shelf LG60-0500665 - 2 pcs. (included in the complete set) Полка для журналов LG60... - 5 шт. (входит в комплект поставки) / Shelf for magazines LG60... - 5 pcs. (included in the complete set)		<p><b>8</b></p>	<p>665 1000 1250 1330</p>	<p>500 500 500 500</p>	<p>810 810 810 810</p>	<p>100* 100* 100* 100*</p>	<p>LG60-0500665 LG60-0501000 LG60-0501250 LG60-0501330</p>	
<p> * с опорой на базовую полку / * with bearing on base shelf</p>								
<p><b>ПОЛКА ШЕСТИСТУПЕНЧАТАЯ ДЛЯ ЖУРНАЛОВ</b> SIX-STAGE SHELF FOR MAGAZINES</p> Кронштейн полки шестиступенчатой LG60-0600665 - 2 шт. (входит в комплект поставки) / Bracket for six-stage shelf LG60-0600665 - 2 pcs. (included in the complete set) Полка для журналов LG60... - 6 шт. (входит в комплект поставки) / Shelf for magazines LG60... - 6 pcs. (included in the complete set)		<p><b>8</b></p>	<p>665 1000 1250 1330</p>	<p>600 600 600 600</p>	<p>960 960 960 960</p>	<p>120* 120* 120* 120*</p>	<p>LG60-0600665 LG60-0601000 LG60-0601250 LG60-0601330</p>	
<p> * с опорой на базовую полку / * with bearing on base shelf</p>								
<p><b>ОГРАЖДЕНИЕ ПЕРЕДНЕЕ ПЛАСТИКОВОЕ 50</b> FRONT PLASTIC BARRIER 50</p>		<p><b>9</b></p>	<p>665 1000 1250 1330</p>		<p>50 50 50 50</p>		<p>LS07-0500665-0015 LS07-0501000-0015 LS07-0501250-0015 LS07-0501330-0015</p>	

СТЕЛЛАЖ ДЛЯ ОТКРЫТОК - SHELVING FOR POSTCARDS				L	P	H	КОД - Part No.															
<p>КОМПЛЕКТ ПОЛОК ДЛЯ ОТКРЫТОК SET OF SHELVES FOR POSTCARDS</p> <p>В комплект поставки входит / Included in the complete set:</p> <p> Полка для открыток ступенчатая UN00... / Stage shelf for postcards UN00...</p> <table border="1"> <thead> <tr> <th>Н, мм.</th> <th>Кол-во полок, шт. / Shelves number, pcs.</th> </tr> </thead> <tbody> <tr><td>1400</td><td>10</td></tr> <tr><td>1600</td><td>12</td></tr> <tr><td>1700</td><td>13</td></tr> <tr><td>1800</td><td>14</td></tr> <tr><td>1900</td><td>15</td></tr> <tr><td>2000</td><td>16</td></tr> </tbody> </table> <p> Кронштейн ступенчатый полки для открыток правый UN00... - 1 шт. / Right stage bracket for postcards shelf UN00... - 1 pcs.</p> <p> Кронштейн ступенчатый полки для открыток левый UN00... - 1 шт. / Left stage bracket for postcards shelf UN00... - 1 pcs.</p> <p> Кронштейн ступенчатый полки для открыток правый нижний UN00... - 1 шт. / Lower right stage bracket for postcards shelf UN00... - 1 pcs.</p> <p> Кронштейн ступенчатый полки для открыток левый нижний UN00... - 1 шт. / Lower left stage bracket for postcards shelf UN00... - 1 pcs.</p> <p> Шуруп с пресс-шайбой 4,2x13 В3.85.020.0001 - 2 шт. / Screw with pressure-plate 4,2x13 В3.85.020.0001 - 2 pcs.</p>				Н, мм.	Кол-во полок, шт. / Shelves number, pcs.	1400	10	1600	12	1700	13	1800	14	1900	15	2000	16		1000	500	1400	UN00-1450100
				Н, мм.	Кол-во полок, шт. / Shelves number, pcs.																	
1400	10																					
1600	12																					
1700	13																					
1800	14																					
1900	15																					
2000	16																					
1000	500	1600	UN00-1650100																			
				1000	500	1700	UN00-1750100															
				1000	500	1800	UN00-1850100															
				1000	500	1900	UN00-1950100															
				1000	500	2000	UN00-2050100															
				1250	500	1400	UN00-1450125															
				1250	500	1600	UN00-1650125															
				1250	500	1700	UN00-1750125															
				1250	500	1800	UN00-1850125															
				1250	500	1900	UN00-1950125															
				1250	500	2000	UN00-2050125															
				1000	600	1400	UN00-1460100															
				1000	600	1600	UN00-1660100															
				1000	600	1700	UN00-1760100															
				1000	600	1800	UN00-1860100															
				1000	600	1900	UN00-1960100															
				1000	600	2000	UN00-2060100															
				1250	600	1400	UN00-1460125															
				1250	600	1600	UN00-1660125															
				1250	600	1700	UN00-1760125															
				1250	600	1800	UN00-1860125															
				1250	600	1900	UN00-1960125															
				1250	600	2000	UN00-2060125															
ПОКРЫТИЕ - FINISHING	RAL																					
<p>ОГРАНИЧИТЕЛЬ БОКОВОЙ ДЛЯ ОТКРЫТОК SIDE FENCE FOR POSTCARDS</p>								UN00-0000140														
ПОКРЫТИЕ - FINISHING	RAL																					
<p>ОГРАЖДЕНИЕ ПЕРЕДНЕЕ ПЛАСТИКОВОЕ FRONT PLASTIC BARRIER</p>					665		86	B3.75.030.0015														
					1000		86	B3.75.130.0015														
				1250		86	B3.75.230.0015															
				1330		86	B3.75.330.0015															
				665		136	B3.75.050.0015															
				1000		136	B3.75.150.0015															
				1250		136	B3.75.250.0015															
				1330		136	B3.75.350.0015															
МАТЕРИАЛ - MATERIAL	0015																					



СТЕЛЛАЖ ДЛЯ КНИГ - SHELVING FOR BOOKS				L	P	H	КОД - Part No.	
ПОЛКА ДЛЯ КНИГ 130x170 BOOK SHELF 130x170					665 1000 1250 1330	130 130 130 130	170 170 170 170	LG50-1700665 LG50-1701000 LG50-1701250 LG50-1701330
Кронштейн полки книжной 130x170 LG50-1700000 - 2 шт. (входит в комплект поставки) / Bracket for book shelf 130x170 LG50-1700000 - 2 pcs. (included in the complete set)								
ПОКРЫТИЕ - FINISHING	RAL							
ПОЛКА ДЛЯ КНИГ 180x220 BOOK SHELF 180x220								
Кронштейн полки книжной 180x220 LG50-2200000 - 2 шт. (входит в комплект поставки) / Bracket for book shelf 180x220 LG50-2200000 - 2 pcs. (included in the complete set)								
ПОКРЫТИЕ - FINISHING	RAL							
ПОЛКА ДЛЯ КНИГ 180x420 BOOK SHELF 180x420					665 1000 1250 1330	180 180 180 180	420 420 420 420	LG50-4200665 LG50-4201000 LG50-4201250 LG50-4201330
Кронштейн полки книжной 180x420 LG50-4200000 - 2 шт. (входит в комплект поставки) / Bracket for book shelf 180x420 LG50-4200000 - 2 pcs. (included in the complete set)								
ПОКРЫТИЕ - FINISHING	RAL							

СТЕЛЛАЖ ДЛЯ КНИГ - SHELVING FOR BOOKS				L	P	H	КОД - Part No.	
ДЕЛИТЕЛЬ ПОЛКИ ДЛЯ КНИГ 130x170 BOOK SHELF DIVIDER 130x170				16		130	170	LT20-1300170
ПОКРЫТИЕ - FINISHING	RAL							
ДЕЛИТЕЛЬ ПОЛКИ ДЛЯ КНИГ 180x220 BOOK SHELF DIVIDER 180x220				17		180	220	LT20-1800220
ПОКРЫТИЕ - FINISHING	RAL							
ДЕЛИТЕЛЬ ПОЛКИ ДЛЯ КНИГ 180x420 BOOK SHELF DIVIDER 180x420				18		180	420	LT20-1800420
ПОКРЫТИЕ - FINISHING	RAL							
РАЗДЕЛИТЕЛЬ СТУПЕНЧАТЫЙ ПОЛКИ ДЛЯ КНИГ 665 STAGE DIVIDER FOR A BOOK SHELF 665				19		665	175	LT40-0000665
ПОКРЫТИЕ - FINISHING	RAL							
РАЗДЕЛИТЕЛЬ СТУПЕНЧАТЫЙ ПОЛКИ ДЛЯ КНИГ 1000 STAGE DIVIDER FOR A BOOK SHELF 1000				19		1000	175	LT40-0001000
ПОКРЫТИЕ - FINISHING	RAL							

СТЕЛЛАЖ ДЛЯ КНИГ - SHELVING FOR BOOKS				L	P	H	КОД - Part No.
РАЗДЕЛИТЕЛЬ ШЕСТИСТУПЕНЧАТЫЙ ПОЛКИ ДЛЯ КНИГ 1000 SIX-STAGE DIVIDER FOR A BOOK SHELF 1000				1000		175	LT40-0101000
ПОКРЫТИЕ - FINISHING	RAL						
РАЗДЕЛИТЕЛЬ СТУПЕНЧАТЫЙ ПОЛКИ ДЛЯ КНИГ 1250 STAGE DIVIDER FOR A BOOK SHELF 1250				1250		175	LT40-0001250
ПОКРЫТИЕ - FINISHING	RAL						
РАЗДЕЛИТЕЛЬ СЕМИСТУПЕНЧАТЫЙ ПОЛКИ ДЛЯ КНИГ 1250 SEVEN-STAGE DIVIDER FOR A BOOK SHELF 1250				1250		175	LT40-0171250
ПОКРЫТИЕ - FINISHING	RAL						
РАЗДЕЛИТЕЛЬ СТУПЕНЧАТЫЙ ПОЛКИ ДЛЯ КНИГ 1330 STAGE DIVIDER FOR A BOOK SHELF 1330				1330		175	LT40-0001330
ПОКРЫТИЕ - FINISHING	RAL						

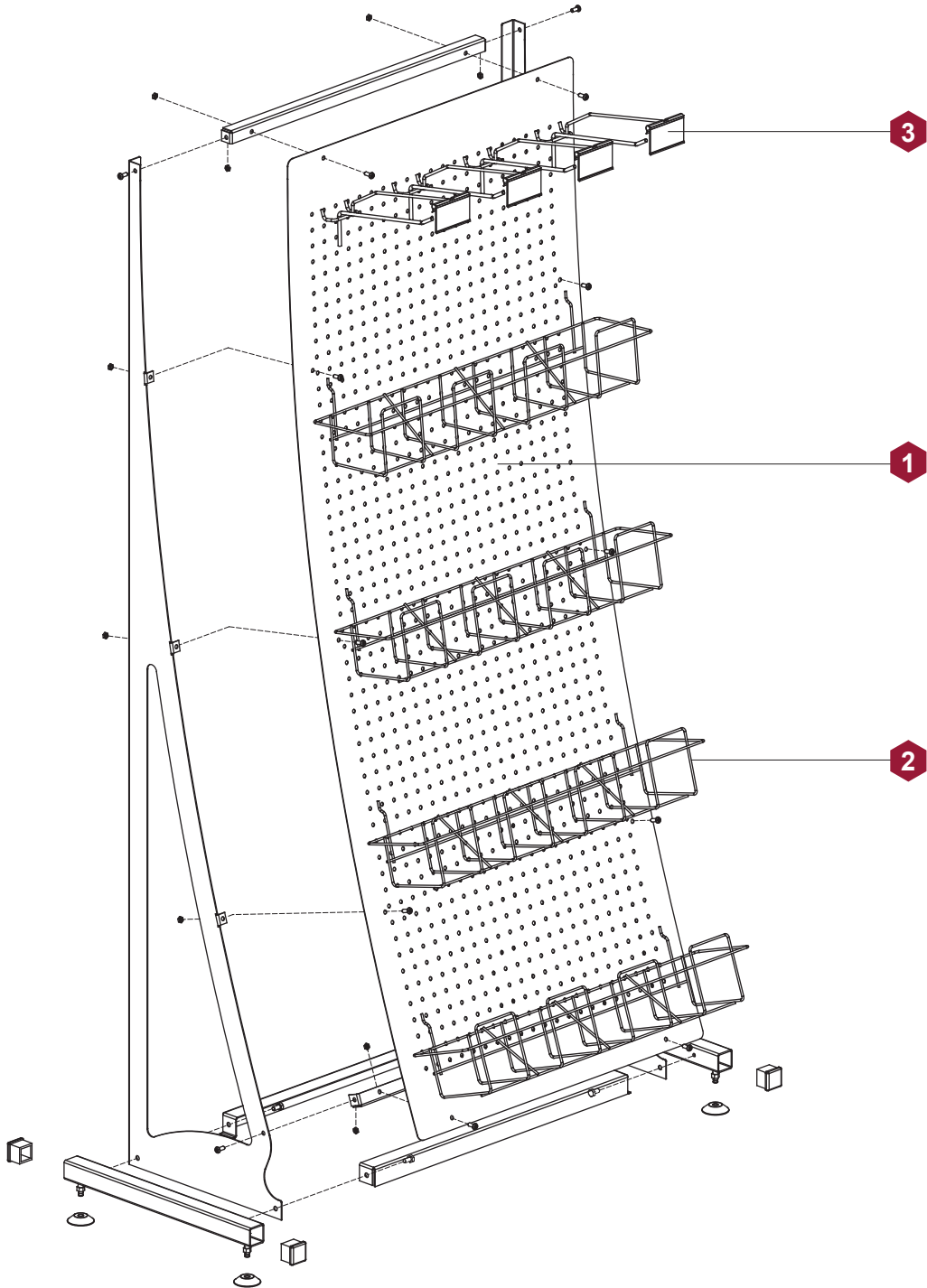
СТЕЛЛАЖ ДЛЯ КНИГ - SHELVING FOR BOOKS				L	P	H		КОД - Part No.
<p>НАДСТРОЙКА НА БАЗУ 125 SUPERSTRUCTURE FOR BASE 125</p> <p><b>20</b></p> <p>Надстройка на базу 125 левая LB10-1250... - 1 шт. (входит в комплект поставки) / Superstructure for base 125 left LB10-1250... - 1 pcs. (included in the complete set)</p> <p>Надстройка на базу 125 правая LB10-1250... - 1 шт. (входит в комплект поставки) / Superstructure for base 125 right LB10-1250... - 1 pcs. (included in the complete set)</p>					300 500 600 700	125 125 125 125	160 160 160 160	LB10-1250300 LB10-1250500 LB10-1250600 LB10-1250700
ПОКРЫТИЕ - FINISHING	RAL							
<p>ЯЩИК БАЗОВЫЙ ВЫКАТНОЙ 260 BASE ROLL-OUT DRAWER 260</p> <p><b>21</b></p>				1000 1250	300 300	260 260	150 150	LD50-2630100 LD50-2630125
				665 1000 1250 1330	500 500 500 500	260 260 260 260	150 150 150 150	LD50-2650066 LD50-2650100 LD50-2650125 LD50-2650133
				665 1000 1250 1330	600 600 600 600	260 260 260 260	150 150 150 150	LD50-2660066 LD50-2660100 LD50-2660125 LD50-2660133
				665 1000 1250 1330	700 700 700 700	260 260 260 260	150 150 150 150	LD50-2670066 LD50-2670100 LD50-2670125 LD50-2670133
ПОКРЫТИЕ - FINISHING	RAL							



**ЭЛЕМЕНТЫ В СБОРЕ  
СТОЙКА-ЭКСПОЗИТОР**

**COMPONENTS ASSEMBLY  
DISPLAY UNIT**

СТОЙКА-ЭКСПОЗИТОР - DISPLAY UNIT



СТОЙКА-ЭКСПОЗИТОР - DISPLAY UNIT				L	P	H		КОД - Part No.
<p>ДИСПЛЕЙ ПЕРФОРИРОВАННЫЙ 1600x400x600 PERFORATED DISPLAY 1600x400x600</p> <p>1</p> <p>В комплект поставки входит / Included in the complete set:</p> <ul style="list-style-type: none"> <li> Панель UN10-1604060 - 1 шт. / Panel UN10-1604060 - 1 pcs.</li> <li> Боковина правая UN10-1604060 - 1 шт. / Right side panel UN10-1604060 - 1 pcs.</li> <li> Боковина левая UN10-1604060 - 1 шт. / Left side panel UN10-1604060 - 1 pcs.</li> <li> Стяжка нижняя UN10-1604060 - 2 шт. / Lower brace rod UN10-1604060 - 2 pcs.</li> <li> Стяжка держатель UN10-1604060 - 2 шт. / Brace rod holder UN10-1604060 - 2 pcs.</li> <li> Опора винтовая UB00-1100000-0001 - 4 шт. / Screw-type support UB00-1100000-0001 - 4 pcs.</li> <li> Винт с шестигранной головкой M6x12 AV60-1006012-0001 - 4 шт. / Hex head screw M6x12 AV60-1006012-0001 - 4 pcs.</li> <li> Опора UN10-1604060 - 2 шт. / Support UN10-1604060 - 2 pcs.</li> <li> Заглушка - 4 шт. / Plug - 4 pcs.</li> <li> Винт M5x12 - 14 шт. / Screw M5x12 - 14 pcs.</li> <li> Гайка M5 - 14 шт. / Nut M5 - 14 pcs.</li> </ul>				600	400	1600	65	UN10-1604060
ПОКРЫТИЕ - FINISHING	RAL							
<p>КОРЗИНА ДЛЯ CD, DVD НА СТЕНКУ RL BASKET FOR CD, DVD ON RL PANEL</p> <p>2</p>				150 300 450 600			7 7 7 7	UM51-1100150 UM51-1100300 UM51-1100450 UM51-1100600
ПОКРЫТИЕ - FINISHING	RAL							
<p>КРЮК Ø5 С ЦЕННИКОДЕРЖАТЕЛЕМ HOOK Ø5 WITH PRICEHOLDER</p> <p>3</p> <p> Ценникодержатель крюка 39x70 UK01-0390070-0000 - 1 шт. (входит в комплект поставки) / Priceholder on a hook 39x70 UK01-0390070-0000 - 1 pcs. (included in the complete set)</p>				100 150 200 250 300 400 500			10 10 7 5 3 2 1	US52-0050100 US52-0050150 US52-0050200 US52-0050250 US52-0050300 US52-0050400 US52-0050500
ПОКРЫТИЕ - FINISHING	RAL	CHROME	ZINC					

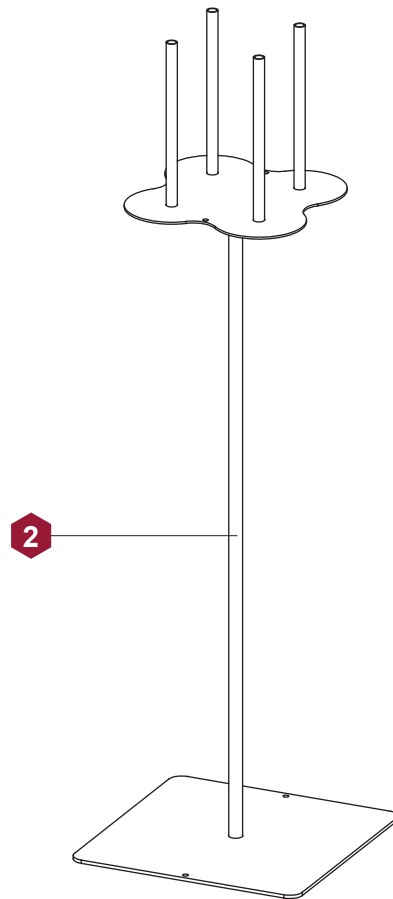
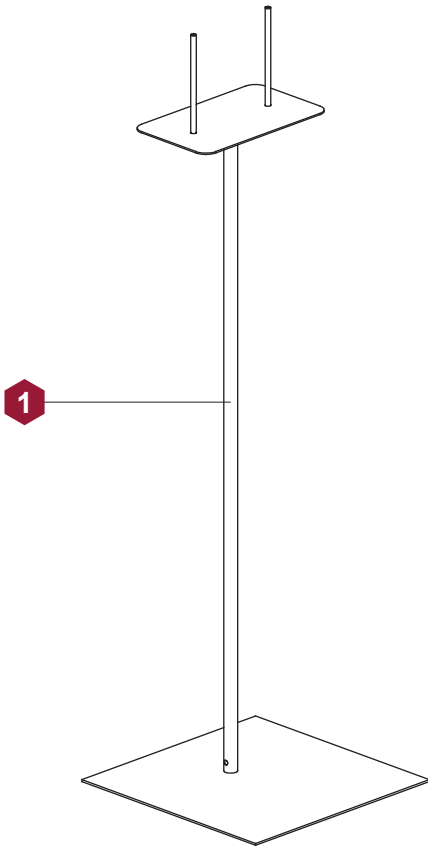




**ЭЛЕМЕНТЫ В СБОРЕ**  
**СТОЙКА ПОД ПАКЕТЫ**

**COMPONENTS ASSEMBLY**  
**UPRIGHT FOR POLY BAG ROLLS**

СТОЙКА ПОД ПАКЕТЫ - UPRIGHT FOR POLY BAG ROLLS



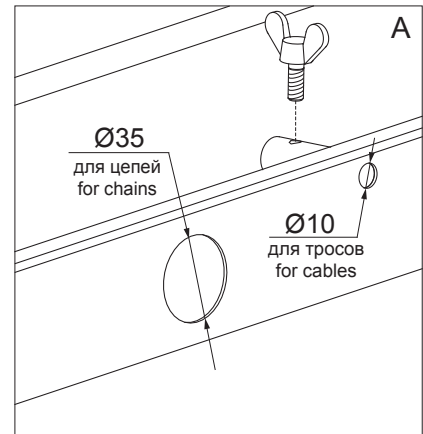
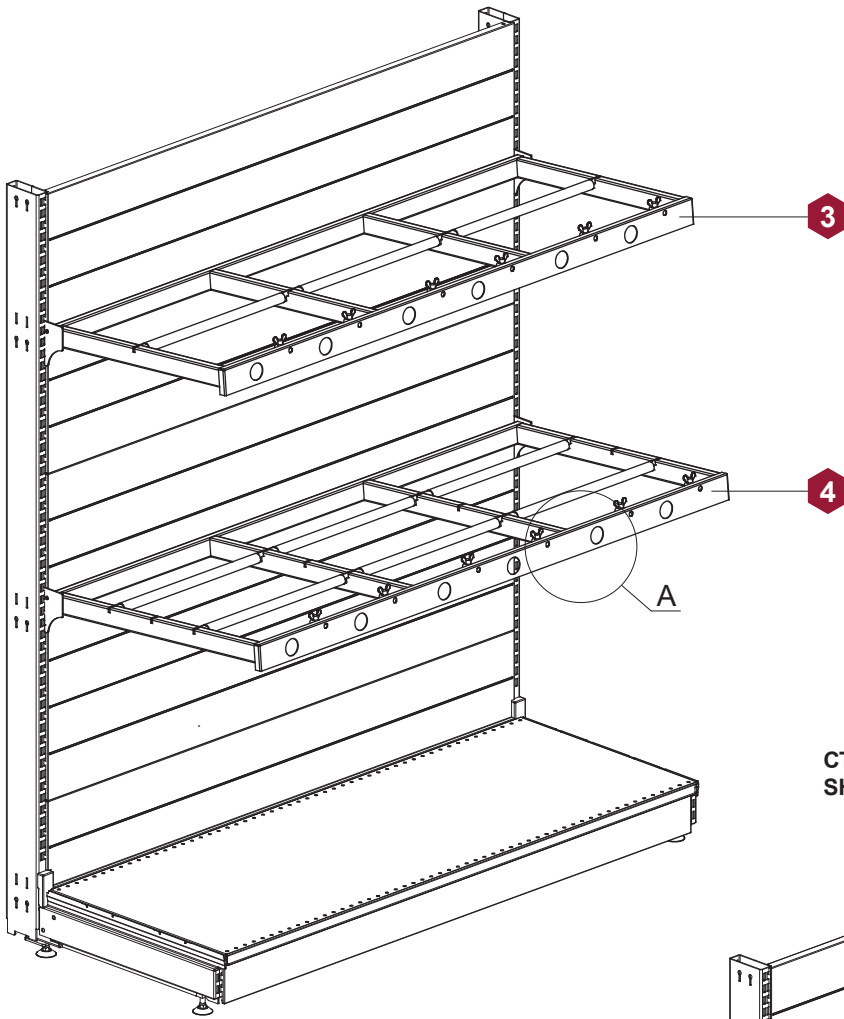
СТОЙКА ПОД ПАКЕТЫ - UPRIGHT FOR POLY BAG ROLLS				L	P	H	КОД - Part No.	
СТОЙКА 1000 ПОД ПАКЕТЫ UPRIGHT 1000 FOR POLY BAG ROLLS							1000	UA10-0001000
ПОКРЫТИЕ - FINISHING	RAL							
СТОЙКА 1000 ПОД ПАКЕТЫ (4 ОСИ) UPRIGHT 1000 FOR PACKETS (4 AXIS)							1000	UA10-0001004
ПОКРЫТИЕ - FINISHING	RAL							



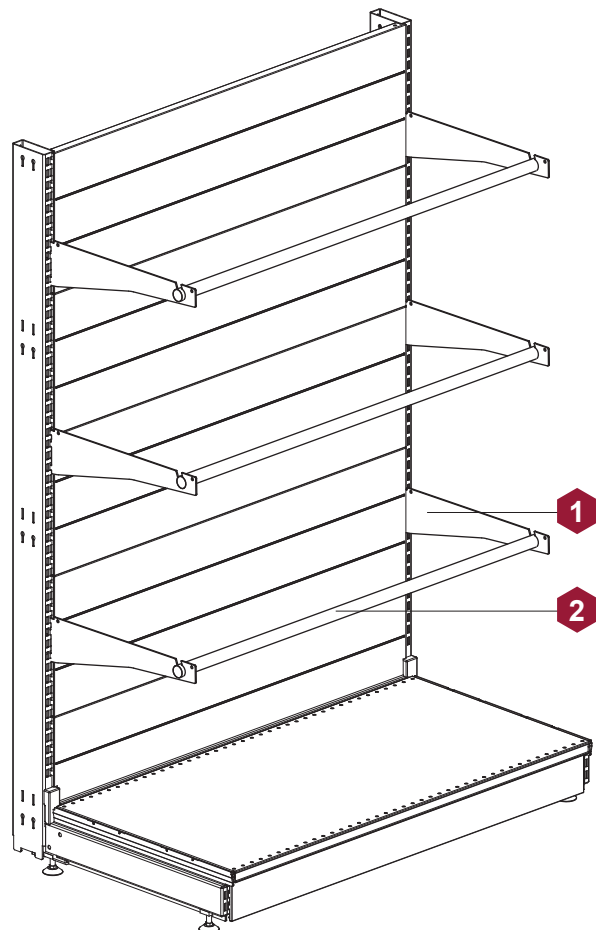
**ЭЛЕМЕНТЫ В СБОРЕ**  
СТЕЛЛАЖ ДЛЯ ТРОСОВ, ЦЕПЕЙ,  
АКУСТИЧЕСКИХ КАБЕЛЕЙ

**COMPONENTS ASSEMBLY**  
SHELVING FOR CABLES, CHAINS,  
SPEAKER CABLES

СТЕЛЛАЖ ДЛЯ ТРОСОВ И ЦЕПЕЙ - RACK FOR CABLES AND CHAINS



СТЕЛЛАЖ ДЛЯ АКУСТИЧЕСКИХ КАБЕЛЕЙ - SHELVING FOR SPEAKER CABLES



СТЕЛЛАЖ ДЛЯ ТРОСОВ, ЦЕПЕЙ, АКУСТИЧЕСКИХ КАБЕЛЕЙ - SHELVING FOR CABELS, CHAINS, SPEAKER CABELS				L	P	H		КОД - Part No.
КРОНШТЕЙН ТРУБЫ ДЛЯ КАБЕЛЕЙ BRACKET OF TUBE FOR CABLES		<div style="text-align: center;"> <p>1</p> </div>			400			UR50-4000000
ПОКРЫТИЕ - FINISHING	RAL							
ТРУБА ДЛЯ КАБЕЛЕЙ TUBE FOR CABLES		<div style="text-align: center;"> <p>2</p> </div>		665 1000 1250 1330 1650			60 60 50 50 38	UR50-0000665 UR50-0001000 UR50-0001250 UR50-0001325 UR50-0001650
ПОКРЫТИЕ - FINISHING	RAL							
РАМА ДЛЯ ТРОСОВ И ЦЕПЕЙ ОДНОРЯДНАЯ FRAME FOR CABLES AND CHAINS SINGLE-DEPTH		<div style="text-align: center;"> <p>3</p> </div>		1000 1330 1330	400 400 500	300 410 410	120 120 120	LN08-4001000 LN08-4001330 LN08-5001330
<p>В комплект поставки входит / Included in the complete set:</p> <div style="display: flex; align-items: center;"> <div style="margin-left: 5px;"> <p>Труба для рулонов UT03... - 3 шт. / Tube for rolls UT03... - 3 pcs.</p> </div> </div> <div style="display: flex; align-items: center; margin-top: 5px;"> <div style="margin-left: 5px;"> <p>Винт-барашек M6x15 - 6 шт. / Thumbscrew M6x15 - 6 pcs.</p> </div> </div>								
<p>В комплект поставки входит / Included in the complete set:</p> <div style="display: flex; align-items: center;"> <div style="margin-left: 5px;"> <p>Труба для рулонов UT03-0000462 - 2 шт. / Tube for rolls UT03-0000462 - 2 pcs.</p> </div> </div> <div style="display: flex; align-items: center; margin-top: 5px;"> <div style="margin-left: 5px;"> <p>Винт-барашек M6x15 - 4 шт. / Thumbscrew M6x15 - 4 pcs.</p> </div> </div>		<div style="text-align: center;"> </div>		1000	500	460	120	LN08-5001000
ПОКРЫТИЕ - FINISHING	RAL							

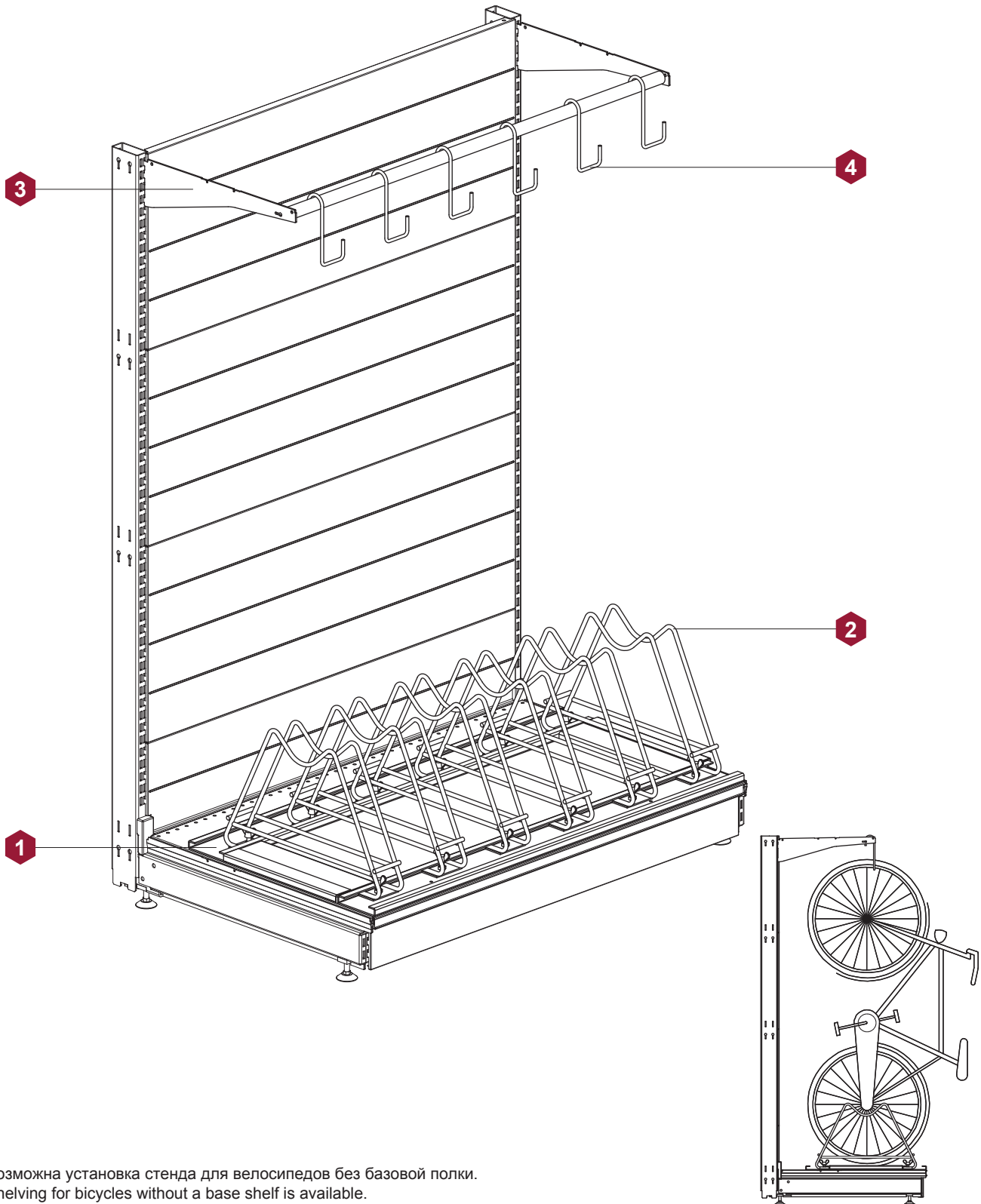


<b>СТЕЛЛАЖ ДЛЯ ТРОСОВ И ЦЕПЕЙ - SHELVING FOR CABELS AND CHAINS</b>				<b>L</b>	<b>P</b>	<b>H</b>	<b>Код - Part No.</b>	
<b>РАМА ДЛЯ ТРОСОВ И ЦЕПЕЙ ДВУХРЯДНАЯ</b> <b>FRAME FOR CABLES AND CHAINS DOUBLE-DEPTH</b>				1000 1250 1330	500 600 600	300 385 410	120 120 120	
<p>В комплект поставки входит / Included in the complete set:</p> <p> Труба для рулонов UT03... - 6 шт. / Tube for rolls UT03... - 6 pcs.</p> <p> Винт-барашек М6х15 - 6 шт. / Thumbscrew M6x15 - 6 pcs.</p>								
<b>ПОКРЫТИЕ - FINISHING</b> <b>RAL</b>								

**ЭЛЕМЕНТЫ В СБОРЕ**  
**СТЕЛЛАЖ ДЛЯ ВЕЛОСИПЕДОВ**

**COMPONENTS ASSEMBLY**  
**SHELVING FOR BICYCLES**

СТЕЛЛАЖ ДЛЯ ВЕЛОСИПЕДОВ - SHELVING FOR BICYCLES



\* Возможна установка стенда для велосипедов без базовой полки.  
 \* Shelving for bicycles without a base shelf is available.

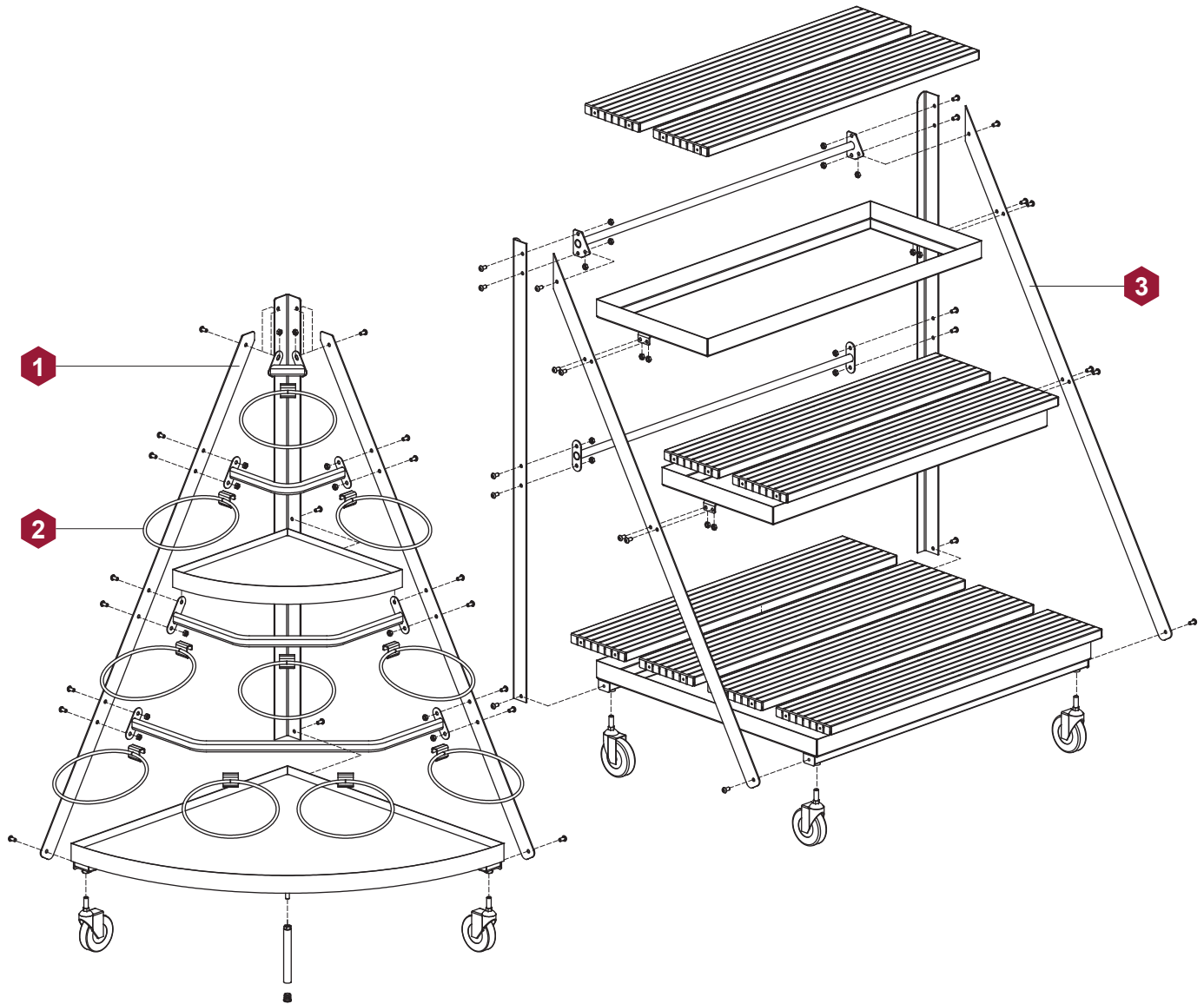
СТЕЛЛАЖ ДЛЯ ВЕЛОСИПЕДОВ - SHELVING FOR BICYCLES				L	P	H		КОД - Part No.
СТЕНД ДЛЯ ВЕЛОСИПЕДОВ DISPLAY STAND FOR BICYCLES		<div style="text-align: center;"> </div>		665 1000 1250 1330	500 500 500 500			LN00-5000665 LN00-5001000 LN00-5001250 LN00-5001330
ПОКРЫТИЕ - FINISHING	RAL							
ПОДСТАВКА ДЛЯ ВЕЛОСИПЕДОВ BICYCLES SUPPORT		<div style="text-align: center;"> </div>		70	500	275		LN01-2750500
ПОКРЫТИЕ - FINISHING	RAL							
<div style="display: flex; align-items: center;"> <div style="font-size: 8px;">                     Винт-барашек М8х20 DIN 316 - 2 шт. (входит в комплект поставки) /                      Thumbscrew M8x20 DIN 316 - 2 pcs. (included in the complete set)                 </div> </div>		<div style="text-align: center;"> </div>		665 1000 1250 1330	400 400 400 400	80 80 80 80	80 80 80 80	LN02-4000665 LN02-4001000 LN02-4001250 LN02-4001330
ПОКРЫТИЕ - FINISHING	RAL							
КРЮК ДЛЯ ВЕЛОСИПЕДОВ HOOK FOR BICYCLES		<div style="text-align: center;"> </div>		60 60		90 145	36 36	LN03-0900060 LN03-0000000
ПОКРЫТИЕ - FINISHING	RAL							



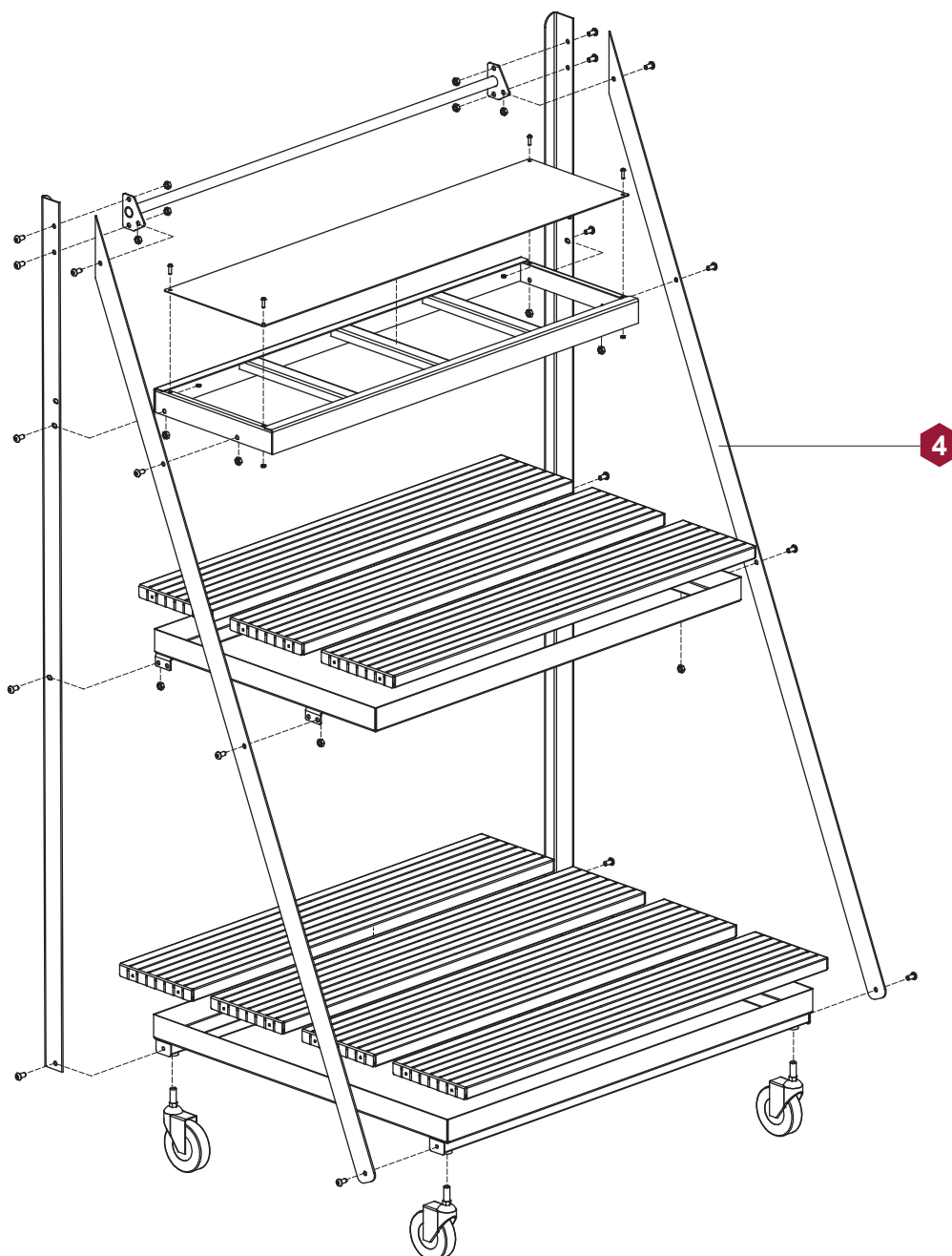
**ЭЛЕМЕНТЫ В СБОРЕ  
СТЕЛЛАЖ ДЛЯ ЦВЕТОВ**

**COMPONENTS ASSEMBLY  
SHELVING FOR FLOWERS**

СТЕЛЛАЖ ДЛЯ ЦВЕТОВ - SHELIVING FOR FLOWERS

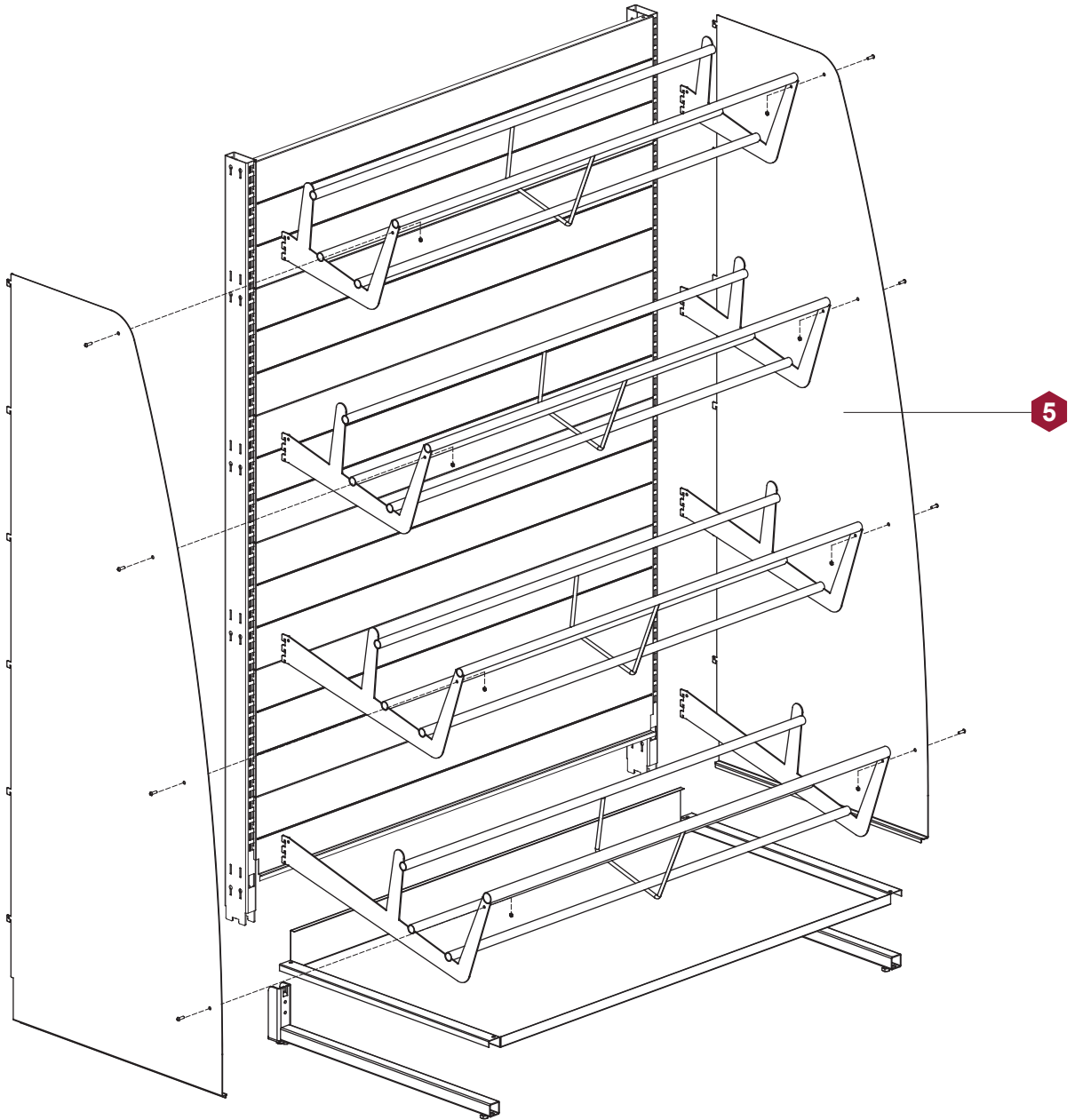





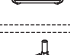









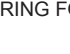
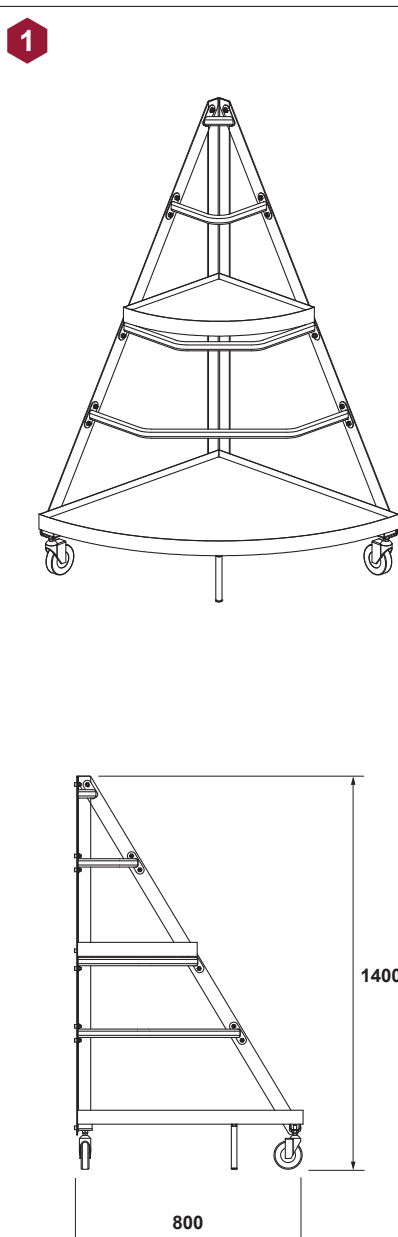
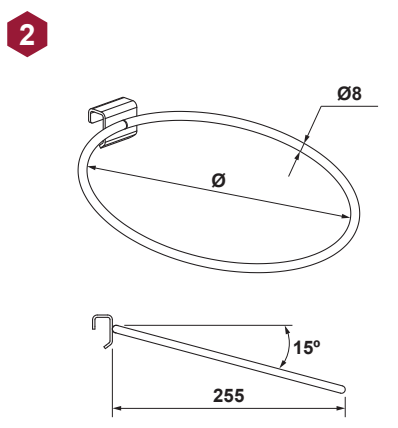
СТЕЛЛАЖ ДЛЯ ЦВЕТОВ - SHELVING FOR FLOWERS





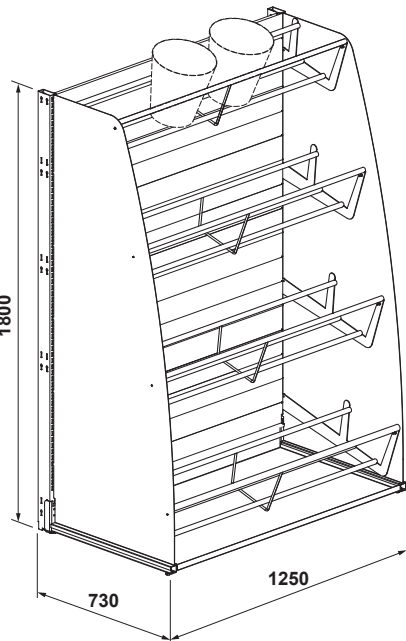
СТЕЛЛАЖ ДЛЯ ЦВЕТОВ - SHELVING FOR FLOWERS



СТЕЛЛАЖ ДЛЯ ЦВЕТОВ - SHELVING FOR FLOWERS				Ø	Р	Н	КОД - Part No.		
<p><b>ЦВЕТОЧНЫЙ ДИСПЛЕЙ УГЛОВОЙ 1400x800x800</b>  <b>CORNER FLOWER DISPLAY 1400x800x800</b></p> <p>В комплект поставки входит / Included in the complete set:</p> <ul style="list-style-type: none"> <li> Стяжка угловая UN12-1400800 - 1 шт. / Corner brace rod UN12-1400800 - 1 pcs.</li> <li> Стяжка угловая UN12-1400800 - 1 шт. / Corner brace rod UN12-1400800 - 1 pcs.</li> <li> Стяжка угловая UN12-1400800 - 1 шт. / Corner brace rod UN12-1400800 - 1 pcs.</li> <li> Стяжка угловая UN12-1400800 - 1 шт. / Corner brace rod UN12-1400800 - 1 pcs.</li> <li> Опора колесная - 1 шт. / Wheel support - 1 pcs.</li> <li> Опора колесная с тормозом - 2 шт. / Wheel support with brake - 2 pcs.</li> <li> Полка UN12-1400800 - 1 шт. / Shelf UN12-1400800 - 1 pcs.</li> <li> Стойка наклонная UN12-1400800 - 2 шт. / Inclined upright UN12-1400800 - 2 pcs.</li> <li> Стойка угловая UN12-1400800 - 1 шт. / Corner upright UN12-1400800 - 1 pcs.</li> <li> Основание UN12-1400800 - 1 шт. / Base UN12-1400800 - 1 pcs.</li> <li> Упор UN12-1400800 - 1 шт. / Stop UN12-1400800 - 1 pcs.</li> <li> Винт M8x16 В3.86.006.0001 - 18 шт. / Screw M8x16 В3.86.006.0001 - 18 pcs.</li> <li> Гайка M8 - 12 шт. / Nut M8 - 12 pcs.</li> <li> Заглушка ИРМВ 714.721.103 - 1 шт. / Plug ИРМВ 714.721.103 - 1 pcs.</li> </ul>				<p><b>1</b></p> 			800	1400	UN12-1400800
ПОКРЫТИЕ - FINISHING		RAL							
<p><b>КОЛЬЦО ПОД ВЕДРО</b>  <b>RING FOR BUCKET</b></p>				<p><b>2</b></p> 		220 240	230 250	UN12-0000220 UN12-0000240	
ПОКРЫТИЕ - FINISHING		RAL							

СТЕЛЛАЖ ДЛЯ ЦВЕТОВ - SHELVING FOR FLOWERS			L	P	H	КОД - Part No.																																
ЦВЕТОЧНЫЙ ДИСПЛЕЙ 1400x800x1000 FLOWER DISPLAY 1400x800x1000			1000	800	1400	UN12-1408100																																
<p>3</p> <p>В комплект поставки входит / Included in the complete set:</p> <table border="0"> <tr> <td></td> <td>Стяжка UN12-1408100 - 1 шт. / Brace rod UN12-1408100 - 1 pcs.</td> <td></td> <td>Стойка правая UN12-1408100 - 1 шт. / Right upright UN12-1408100 - 1 pcs.</td> </tr> <tr> <td></td> <td>Стяжка UN12-1408100 - 1 шт. / Brace rod UN12-1408100 - 1 pcs.</td> <td></td> <td>Стойка левая UN12-1408100 - 1 шт. / Left upright UN12-1408100 - 1 pcs.</td> </tr> <tr> <td></td> <td>Полка GG00-2001061 - 8 шт. / Shelf GG00-2001061 - 8 pcs.</td> <td></td> <td>Опора колесная - 2 шт. / Wheel support - 2 pcs.</td> </tr> <tr> <td></td> <td>Рамка UN12-1408100 - 2 шт. / Frame UN12-1408100 - 2 pcs.</td> <td></td> <td>Опора колесная с тормозом - 2 шт. / Wheel support with brake - 2 pcs.</td> </tr> <tr> <td></td> <td>Основание UN12-1408100 - 1 шт. / Base UN12-1408100 - 1 pcs.</td> <td></td> <td>Винт M8x16 B 3.86.006.0001 - 22 шт. / Screw M8x16 B 3.86.006.0001 - 22 pcs.</td> </tr> <tr> <td></td> <td>Стойка наклонная UN12-1408100 - 2 шт. / Inclined upright UN12-1408100 - 2 pcs.</td> <td></td> <td>Гайка M8 - 18 шт. / Nut M8 - 18 pcs.</td> </tr> </table>				Стяжка UN12-1408100 - 1 шт. / Brace rod UN12-1408100 - 1 pcs.		Стойка правая UN12-1408100 - 1 шт. / Right upright UN12-1408100 - 1 pcs.		Стяжка UN12-1408100 - 1 шт. / Brace rod UN12-1408100 - 1 pcs.		Стойка левая UN12-1408100 - 1 шт. / Left upright UN12-1408100 - 1 pcs.		Полка GG00-2001061 - 8 шт. / Shelf GG00-2001061 - 8 pcs.		Опора колесная - 2 шт. / Wheel support - 2 pcs.		Рамка UN12-1408100 - 2 шт. / Frame UN12-1408100 - 2 pcs.		Опора колесная с тормозом - 2 шт. / Wheel support with brake - 2 pcs.		Основание UN12-1408100 - 1 шт. / Base UN12-1408100 - 1 pcs.		Винт M8x16 B 3.86.006.0001 - 22 шт. / Screw M8x16 B 3.86.006.0001 - 22 pcs.		Стойка наклонная UN12-1408100 - 2 шт. / Inclined upright UN12-1408100 - 2 pcs.		Гайка M8 - 18 шт. / Nut M8 - 18 pcs.												
	Стяжка UN12-1408100 - 1 шт. / Brace rod UN12-1408100 - 1 pcs.		Стойка правая UN12-1408100 - 1 шт. / Right upright UN12-1408100 - 1 pcs.																																			
	Стяжка UN12-1408100 - 1 шт. / Brace rod UN12-1408100 - 1 pcs.		Стойка левая UN12-1408100 - 1 шт. / Left upright UN12-1408100 - 1 pcs.																																			
	Полка GG00-2001061 - 8 шт. / Shelf GG00-2001061 - 8 pcs.		Опора колесная - 2 шт. / Wheel support - 2 pcs.																																			
	Рамка UN12-1408100 - 2 шт. / Frame UN12-1408100 - 2 pcs.		Опора колесная с тормозом - 2 шт. / Wheel support with brake - 2 pcs.																																			
	Основание UN12-1408100 - 1 шт. / Base UN12-1408100 - 1 pcs.		Винт M8x16 B 3.86.006.0001 - 22 шт. / Screw M8x16 B 3.86.006.0001 - 22 pcs.																																			
	Стойка наклонная UN12-1408100 - 2 шт. / Inclined upright UN12-1408100 - 2 pcs.		Гайка M8 - 18 шт. / Nut M8 - 18 pcs.																																			
ПОКРЫТИЕ - FINISHING	RAL																																					
ЦВЕТОЧНЫЙ ДИСПЛЕЙ 1800x800x1000 FLOWER DISPLAY 1800x800x1000			1000	800	1800	UN12-1808100																																
<p>4</p> <p>В комплект поставки входит / Included in the complete set:</p> <table border="0"> <tr> <td></td> <td>Стяжка UN12-1408100 - 1 шт. / Brace rod UN12-1408100 - 1 pcs.</td> <td></td> <td>Стойка наклонная UN12-1808100 - 2 шт. / Inclined upright UN12-1808100 - 2 pcs.</td> </tr> <tr> <td></td> <td>Настил полки UN12-1808100 - 1 шт. / Shelf decking UN12-1808100 - 1 pcs.</td> <td></td> <td>Опора колесная - 2 шт. / Wheel support - 2 pcs.</td> </tr> <tr> <td></td> <td>Рамка UN12-1808100 - 1 шт. / Frame UN12-1808100 - 1 pcs.</td> <td></td> <td>Опора колесная с тормозом - 2 шт. / Wheel support with brake - 2 pcs.</td> </tr> <tr> <td></td> <td>Полка GG00-2001061 - 7 шт. / Shelf GG00-2001061 - 7 pcs.</td> <td></td> <td>Винт M5x16 B3.83.010.0001 - 4 шт. / Screw M5x16 B3.83.010.0001 - 4 pcs.</td> </tr> <tr> <td></td> <td>Рамка UN12-1808100 - 2 шт. / Frame UN12-1808100 - 2 pcs.</td> <td></td> <td>Гайка M5 B3.81.010.0001 - 4 шт. / Nut M5 B3.81.010.0001 - 4 pcs.</td> </tr> <tr> <td></td> <td>Основание UN12-1408100 - 1 шт. / Base UN12-1408100 - 1 pcs.</td> <td></td> <td>Винт M8x16 B3.86.006.0001 - 18 шт. / Screw M8x16 B3.86.006.0001 - 18 pcs.</td> </tr> <tr> <td></td> <td>Стойка правая UN12-1808100 - 1 шт. / Right upright UN12-1808100 - 1 pcs.</td> <td></td> <td>Гайка M8 GV60-3008000 - 14 шт. / Nut M8 GV60-3008000 - 14 pcs.</td> </tr> <tr> <td></td> <td>Стойка левая UN12-1808100 - 1 шт. / Left upright UN12-1808100 - 1 pcs.</td> <td></td> <td></td> </tr> </table>				Стяжка UN12-1408100 - 1 шт. / Brace rod UN12-1408100 - 1 pcs.		Стойка наклонная UN12-1808100 - 2 шт. / Inclined upright UN12-1808100 - 2 pcs.		Настил полки UN12-1808100 - 1 шт. / Shelf decking UN12-1808100 - 1 pcs.		Опора колесная - 2 шт. / Wheel support - 2 pcs.		Рамка UN12-1808100 - 1 шт. / Frame UN12-1808100 - 1 pcs.		Опора колесная с тормозом - 2 шт. / Wheel support with brake - 2 pcs.		Полка GG00-2001061 - 7 шт. / Shelf GG00-2001061 - 7 pcs.		Винт M5x16 B3.83.010.0001 - 4 шт. / Screw M5x16 B3.83.010.0001 - 4 pcs.		Рамка UN12-1808100 - 2 шт. / Frame UN12-1808100 - 2 pcs.		Гайка M5 B3.81.010.0001 - 4 шт. / Nut M5 B3.81.010.0001 - 4 pcs.		Основание UN12-1408100 - 1 шт. / Base UN12-1408100 - 1 pcs.		Винт M8x16 B3.86.006.0001 - 18 шт. / Screw M8x16 B3.86.006.0001 - 18 pcs.		Стойка правая UN12-1808100 - 1 шт. / Right upright UN12-1808100 - 1 pcs.		Гайка M8 GV60-3008000 - 14 шт. / Nut M8 GV60-3008000 - 14 pcs.		Стойка левая UN12-1808100 - 1 шт. / Left upright UN12-1808100 - 1 pcs.			<p>Угол наклона верхней полки: / Inclination angle of upper shelf: 15°</p>			
	Стяжка UN12-1408100 - 1 шт. / Brace rod UN12-1408100 - 1 pcs.		Стойка наклонная UN12-1808100 - 2 шт. / Inclined upright UN12-1808100 - 2 pcs.																																			
	Настил полки UN12-1808100 - 1 шт. / Shelf decking UN12-1808100 - 1 pcs.		Опора колесная - 2 шт. / Wheel support - 2 pcs.																																			
	Рамка UN12-1808100 - 1 шт. / Frame UN12-1808100 - 1 pcs.		Опора колесная с тормозом - 2 шт. / Wheel support with brake - 2 pcs.																																			
	Полка GG00-2001061 - 7 шт. / Shelf GG00-2001061 - 7 pcs.		Винт M5x16 B3.83.010.0001 - 4 шт. / Screw M5x16 B3.83.010.0001 - 4 pcs.																																			
	Рамка UN12-1808100 - 2 шт. / Frame UN12-1808100 - 2 pcs.		Гайка M5 B3.81.010.0001 - 4 шт. / Nut M5 B3.81.010.0001 - 4 pcs.																																			
	Основание UN12-1408100 - 1 шт. / Base UN12-1408100 - 1 pcs.		Винт M8x16 B3.86.006.0001 - 18 шт. / Screw M8x16 B3.86.006.0001 - 18 pcs.																																			
	Стойка правая UN12-1808100 - 1 шт. / Right upright UN12-1808100 - 1 pcs.		Гайка M8 GV60-3008000 - 14 шт. / Nut M8 GV60-3008000 - 14 pcs.																																			
	Стойка левая UN12-1808100 - 1 шт. / Left upright UN12-1808100 - 1 pcs.																																					
ПОКРЫТИЕ - FINISHING	RAL																																					

СТЕЛЛАЖ ДЛЯ ЦВЕТОВ - SHELVING FOR FLOWERS				L	P	H	КОД - Part No.																												
<p>СТЕЛЛАЖ 1800x730x1250 ДЛЯ ЦВЕТОВ SHELVING 1800x730x1250 FOR FLOWERS</p> <p><b>5</b></p> <p>В комплект поставки входит / Included in the complete set:</p> <table border="0"> <tr> <td></td> <td>Боковина правая UN13-1807125 - 1 шт. / Right side wall UN13-1807125 - 1 pcs.</td> <td></td> <td>Стойка 70x1800 LA00-0701800 - 2 шт. / Upright 70x1800 LA00-0701800 - 2 pcs.</td> </tr> <tr> <td></td> <td>Боковина левая UN13-1807125 - 1 шт. / Left side wall UN13-1807125 - 1 pcs.</td> <td></td> <td>Стенка задняя базовая 300x1250 LC01... - 1 шт. / Base back panel 300x1250 LC01... - 1 pcs.</td> </tr> <tr> <td></td> <td>Поддон базы UN13-1807125 - 1 шт. / Base tray UN13-1807125 - 1 pcs.</td> <td></td> <td>База 40x700 LB02-0400700 - 2 шт. / Base 40x700 LB02-0400700 - 2 pcs.</td> </tr> <tr> <td></td> <td>Полка 350 UN13-1807125 - 1 шт. / Shelf 350 UN13-1807125 - 1 pcs.</td> <td></td> <td>Стенка задняя 300x1250 LC01-3001250 - 5 шт. / Back panel LC01-3001250 - 5 pcs.</td> </tr> <tr> <td></td> <td>Полка 450 UN13-1807125 - 1 шт. / Shelf 450 UN13-1807125 - 1 pcs.</td> <td></td> <td>Винт M5x16 B3.83.010.0001 - 8 шт. / Screw M5x16 B3.83.010.0001 - 8 pcs.</td> </tr> <tr> <td></td> <td>Полка 550 UN13-1807125 - 1 шт. / Shelf 550 UN13-1807125 - 1 pcs.</td> <td></td> <td>Гайка M5 B3.81.010.0001 - 8 шт. / Nut M5 B3.81.010.0001 - 8 pcs.</td> </tr> <tr> <td></td> <td>Полка 640 UN13-1807125 - 1 шт. / Shelf 640 UN13-1807125 - 1 pcs.</td> <td></td> <td></td> </tr> </table>					Боковина правая UN13-1807125 - 1 шт. / Right side wall UN13-1807125 - 1 pcs.		Стойка 70x1800 LA00-0701800 - 2 шт. / Upright 70x1800 LA00-0701800 - 2 pcs.		Боковина левая UN13-1807125 - 1 шт. / Left side wall UN13-1807125 - 1 pcs.		Стенка задняя базовая 300x1250 LC01... - 1 шт. / Base back panel 300x1250 LC01... - 1 pcs.		Поддон базы UN13-1807125 - 1 шт. / Base tray UN13-1807125 - 1 pcs.		База 40x700 LB02-0400700 - 2 шт. / Base 40x700 LB02-0400700 - 2 pcs.		Полка 350 UN13-1807125 - 1 шт. / Shelf 350 UN13-1807125 - 1 pcs.		Стенка задняя 300x1250 LC01-3001250 - 5 шт. / Back panel LC01-3001250 - 5 pcs.		Полка 450 UN13-1807125 - 1 шт. / Shelf 450 UN13-1807125 - 1 pcs.		Винт M5x16 B3.83.010.0001 - 8 шт. / Screw M5x16 B3.83.010.0001 - 8 pcs.		Полка 550 UN13-1807125 - 1 шт. / Shelf 550 UN13-1807125 - 1 pcs.		Гайка M5 B3.81.010.0001 - 8 шт. / Nut M5 B3.81.010.0001 - 8 pcs.		Полка 640 UN13-1807125 - 1 шт. / Shelf 640 UN13-1807125 - 1 pcs.			1250	730	1800	UN13-1807125
	Боковина правая UN13-1807125 - 1 шт. / Right side wall UN13-1807125 - 1 pcs.		Стойка 70x1800 LA00-0701800 - 2 шт. / Upright 70x1800 LA00-0701800 - 2 pcs.																																
	Боковина левая UN13-1807125 - 1 шт. / Left side wall UN13-1807125 - 1 pcs.		Стенка задняя базовая 300x1250 LC01... - 1 шт. / Base back panel 300x1250 LC01... - 1 pcs.																																
	Поддон базы UN13-1807125 - 1 шт. / Base tray UN13-1807125 - 1 pcs.		База 40x700 LB02-0400700 - 2 шт. / Base 40x700 LB02-0400700 - 2 pcs.																																
	Полка 350 UN13-1807125 - 1 шт. / Shelf 350 UN13-1807125 - 1 pcs.		Стенка задняя 300x1250 LC01-3001250 - 5 шт. / Back panel LC01-3001250 - 5 pcs.																																
	Полка 450 UN13-1807125 - 1 шт. / Shelf 450 UN13-1807125 - 1 pcs.		Винт M5x16 B3.83.010.0001 - 8 шт. / Screw M5x16 B3.83.010.0001 - 8 pcs.																																
	Полка 550 UN13-1807125 - 1 шт. / Shelf 550 UN13-1807125 - 1 pcs.		Гайка M5 B3.81.010.0001 - 8 шт. / Nut M5 B3.81.010.0001 - 8 pcs.																																
	Полка 640 UN13-1807125 - 1 шт. / Shelf 640 UN13-1807125 - 1 pcs.																																		
<p>ПОКРЫТИЕ - FINISHING</p> <p>RAL</p>																																			

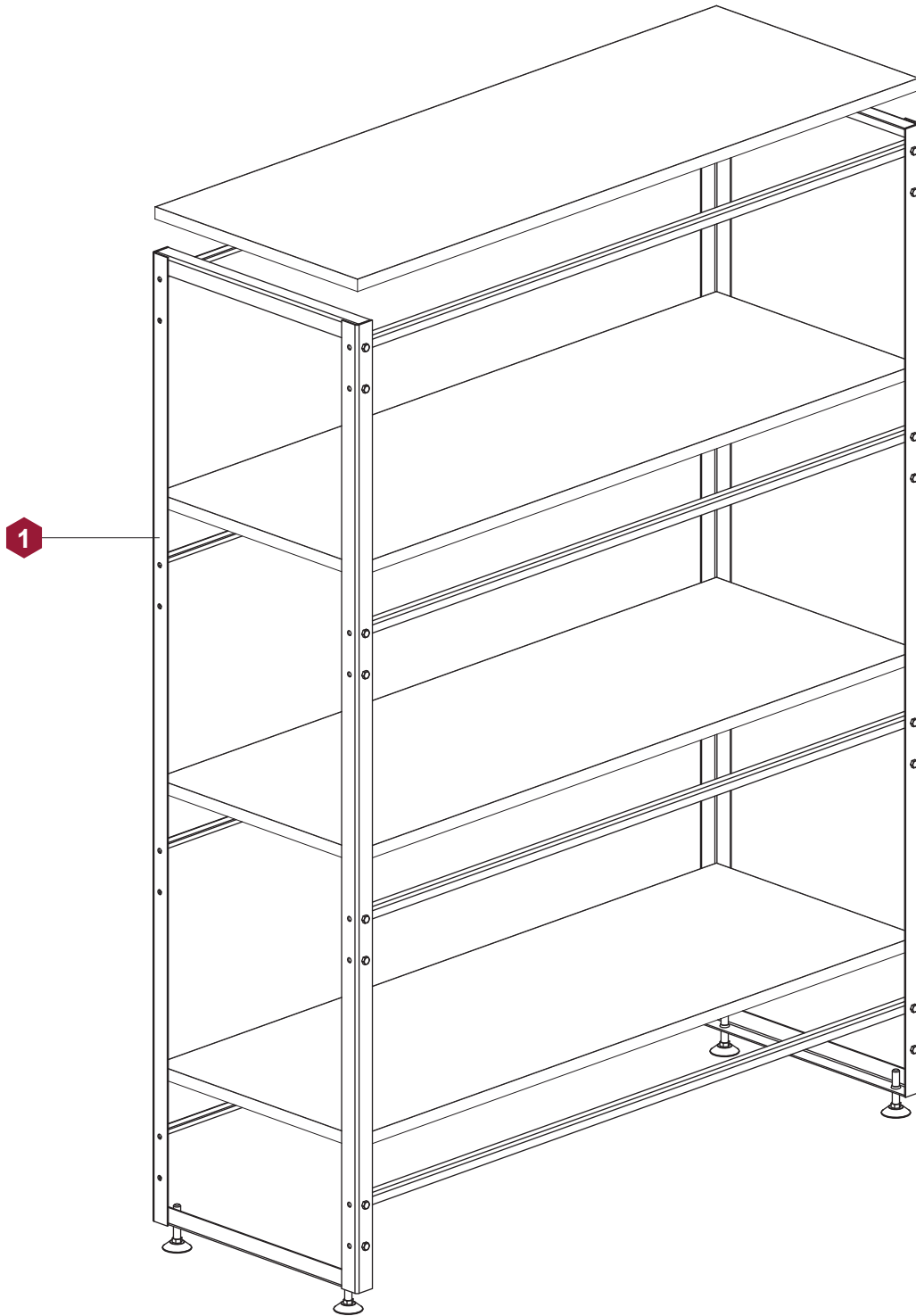




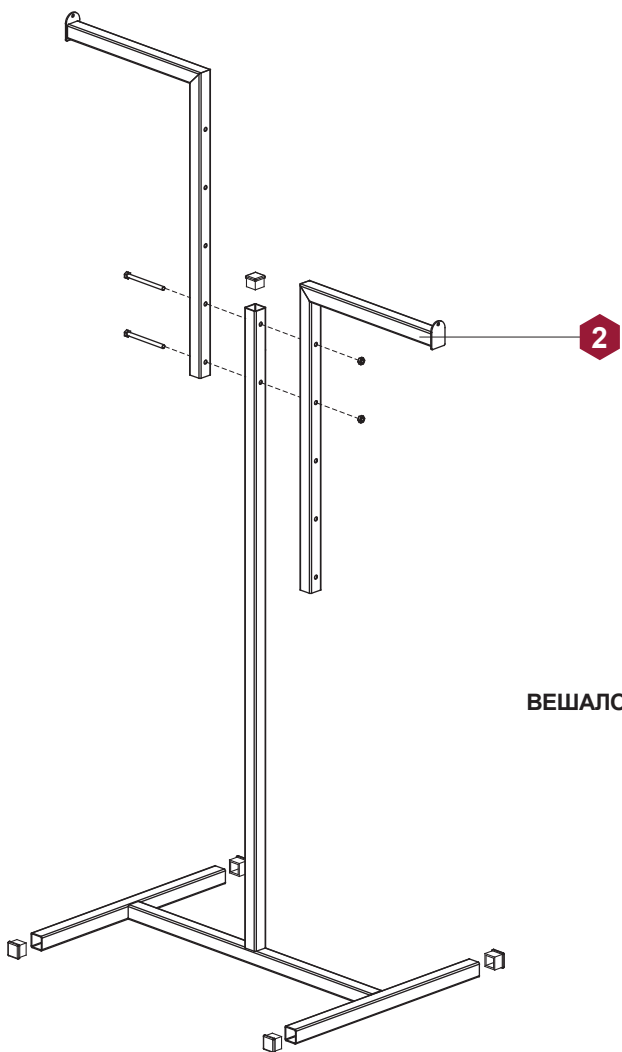
**ЭЛЕМЕНТЫ В СБОРЕ**  
**СТЕЛЛАЖИ ДЛЯ ОДЕЖДЫ И ОБУВИ**

**COMPONENTS ASSEMBLY**  
**FOOTWEAR AND CLOTHES SHELVINGS**

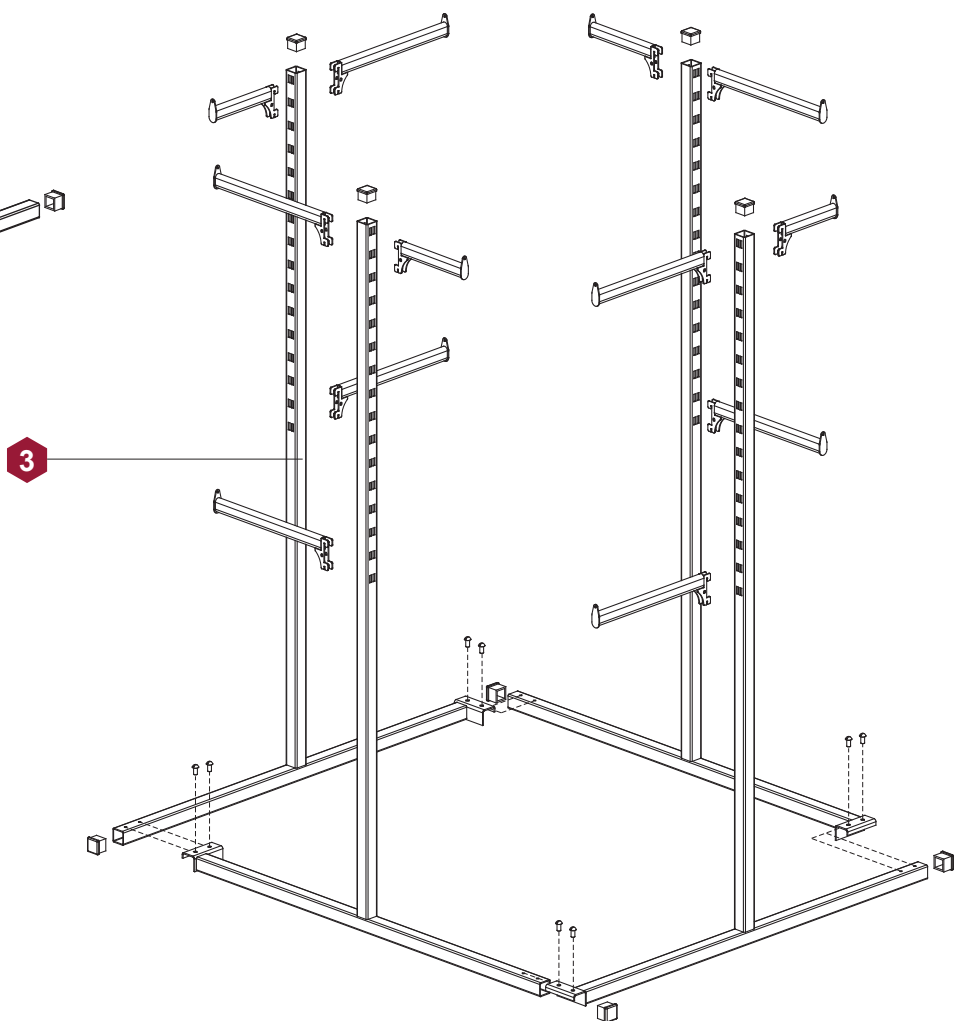
СТЕЛЛАЖ ДЛЯ ОБУВИ - FOOTWEAR SHELVING



ВЕШАЛО ДЛЯ ОДЕЖДЫ ДВУХСТОРОННЕЕ - CLOTHES RACK DOUBLE-SIDED



ВЕШАЛО ДЛЯ ОДЕЖДЫ ЧЕТЫРЕХСТОРОННЕЕ - CLOTHES RACK FOUR-SIDED





СТЕЛЛАЖ ДЛЯ ОБУВИ - FOOTWEAR SHELIVING				L	P	H		КОД - Part No.
СТЕЛЛАЖ ДЛЯ ОБУВИ FOOTWEAR SHELIVING				700 1100	400 400	1430 1430	50 50	UN40-1440070 UN40-1440110
<div style="display: flex; align-items: flex-start;"> <div style="flex: 1;"> <p>Рама UN40-1440070 - 2 шт. (входит в комплект поставки) / Frame UN40-1440070 - 2 pcs. (included in the complete set)</p> <p>Стяжка UN40-1440... - 10 шт. (входит в комплект поставки) / Brace rod UN40-1440... - 10 pcs. (included in the complete set)</p> <p>Опора винтовая UB00-1100000-0001 - 4 шт. (входит в комплект поставки) / Screw-type support UB00-1100000-0001 - 4 pcs. (included in the complete set)</p> <p>Винт с шестигранной головкой M6x12 AV60-1006012-0001 - 32 шт. (входит в комплект поставки) / Hex head screw M6x12 AV60-1006012-0001 - 32 pcs. (included in the complete set)</p> <p>Гайка M6 - 32 шт. (входит в комплект поставки) / Nut M6 - 32 pcs. (included in the complete set)</p> </div> <div style="flex: 2; text-align: center;"> </div> </div>								
ПОКРЫТИЕ - FINISHING		RAL		* ДСП (материал заказчика) / * Wood Chipboard (customer's material)				= 50 Кг на полку / = 50 Kg on shelf
СТЕЛЛАЖ ДЛЯ ОБУВИ FOOTWEAR SHELIVING				700 1100	400 400	2240 2240	50 50	UN40-2240070 UN40-2240110
<div style="display: flex; align-items: flex-start;"> <div style="flex: 1;"> <p>Рама UN40-2240070 - 2 шт. (входит в комплект поставки) / Frame UN40-2240070 - 2 pcs. (included in the complete set)</p> <p>Стяжка UN40-1440... - 10 шт. (входит в комплект поставки) / Brace rod UN40-1440... - 10 pcs. (included in the complete set)</p> <p>Опора винтовая UB00-1100000-0001 - 4 шт. (входит в комплект поставки) / Screw-type support UB00-1100000-0001 - 4 pcs. (included in the complete set)</p> <p>Винт с шестигранной головкой M6x12 AV60-1006012-0001 - 40 шт. (входит в комплект поставки) / Hex head screw M6x12 AV60-1006012-0001 - 40 pcs. (included in the complete set)</p> <p>Гайка M6 - 40 шт. (входит в комплект поставки) / Nut M6 - 40 pcs. (included in the complete set)</p> </div> <div style="flex: 2; text-align: center;"> </div> </div>								
ПОКРЫТИЕ - FINISHING		RAL		* ДСП (материал заказчика) / * Wood Chipboard (customer's material)				= 50 Кг на полку / = 50 Kg on shelf

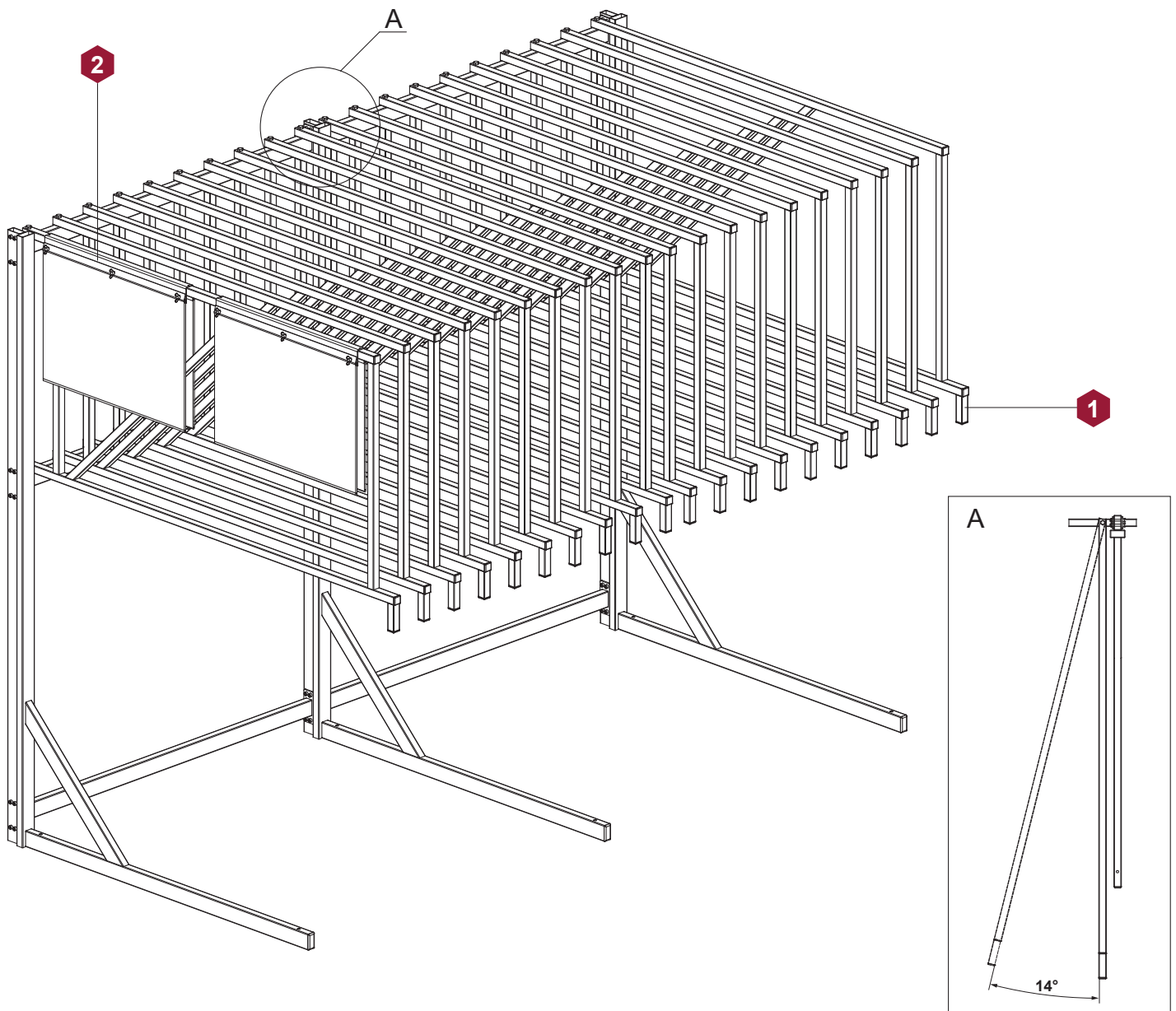
ВЕШАЛО ДЛЯ ОДЕЖДЫ - CLOTHES RACK				L	P	H		КОД - Part No.		
<p>ВЕШАЛО ДЛЯ ОДЕЖДЫ ДВУХСТОРОННЕЕ 300X600X1500 CLOTHES RACK DOUBLE-SIDED 300x600x1500</p> <p>В комплект поставки входит / Included in the complete set:</p> <ul style="list-style-type: none"> <li> Стойка-опора UA21-0306015 - 1 шт. / Upright-support UA21-0306015 - 1 pcs.</li> <li> Вешало UA21-0306015 - 2 шт. / Rack UA21-0306015 - 2 pcs.</li> <li> Болт с шестигранной головкой M6x80 - 2 шт. / Hex head screw M6x80 - 2 pcs.</li> <li> Гайка M6 GV60-3106000-0001 - 2 шт. / Nut M6 GV60-3106000-0001 - 2 pcs.</li> <li> Внутренняя квадратная заглушка SN-H-30 - 5 шт. / Inner square end-cap SN-H-30 - 5 pcs.</li> </ul>				<p><b>2</b></p>		300	600	1500	20	UA21-0306015
<b>ПОКРЫТИЕ - FINISHING</b>		<b>RAL</b>								
<p>ВЕШАЛО ДЛЯ ОДЕЖДЫ ЧЕТЫРЕХСТОРОННЕЕ 1000X1000X1500 CLOTHES RACK FOUR-SIDED 1000x1000x1500</p> <p>В комплект поставки входит / Included in the complete set:</p> <ul style="list-style-type: none"> <li> Стойка-опора UA22-1010015 - 4 шт. / Upright-support UA22-1010015 - 4 pcs.</li> <li> Вешалка на стойку 30x15x200 UA22-3015200 - 4 шт. / Hanger for upright 30x15x200 UA22-3015200 - 4 pcs.</li> <li> Вешалка на стойку 30x15x500 UA22-3015500 - 8 шт. / Hanger for upright 30x15x500 UA22-3015500 - 8 pcs.</li> <li> Винт 2M6x12 - 8 шт. / Screw 2M6x12 - 4 pcs.</li> <li> Внутренняя квадратная заглушка SN-H-30 - 8 шт. / Inner square end-cap SN-H-30 - 8 pcs.</li> </ul>				<p><b>3</b></p>		1000	1000	1500	40	UA22-1010015
<b>ПОКРЫТИЕ - FINISHING</b>		<b>RAL</b>		= 40 Кг на стойку / = 40 Kg on upright						


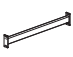
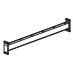


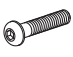



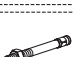
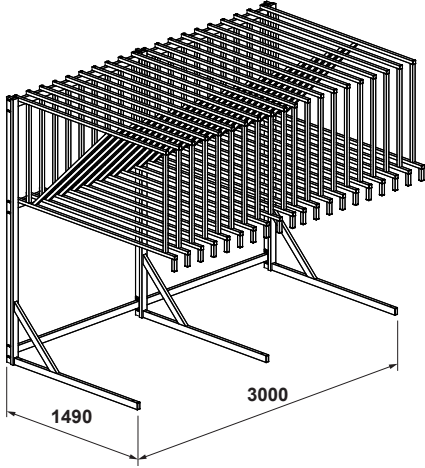
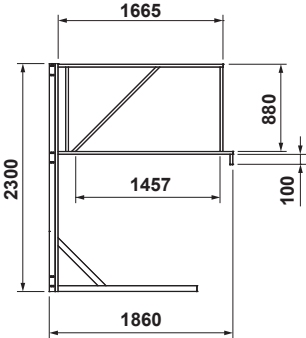
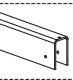
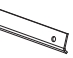

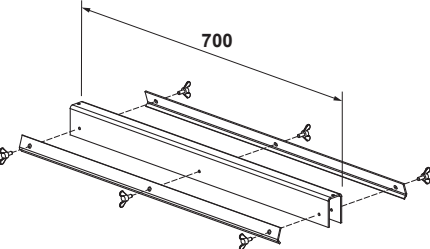


**ЭЛЕМЕНТЫ В СБОРЕ  
СТЕНД ДЛЯ КОВРОВ**

**COMPONENTS ASSEMBLY  
RACK FOR CARPETS**

СТЕНД ДЛЯ КОВРОВ - RACK FOR CARPETS



СТЕНД ДЛЯ КОВРОВ - RACK FOR CARPETS				L	P	H	25	КОД - Part No.
<p>СТЕНД ДЛЯ КОВРОВ 2300x1860x3000, 20 СТРАНИЦ RACK FOR CARPETS 2300x1860x3000, 20 PAGES</p> <p>1</p> <p>В комплект поставки входит / Included in the complete set:</p> <ul style="list-style-type: none"> <li> Рама UN39-2315000 - 3 шт. / Support UN39-2315000 - 3 pcs.</li> <li> Горизонталь UN39-0001440-200 - 2 шт. / Horizontal UN39-0001440-200 - 2 pcs.</li> <li> Горизонталь UN39-0001440-300 - 4 шт. / Horizontal UN39-0001440-300 - 4 pcs.</li> <li> Рамка UN39-9001800 - 20 шт. / Frame UN39-9001800 - 20 pcs.</li> <li> Болт с шестигранной головкой M10x110 - 40 шт. / Hex head screw M10x110 - 40 pcs.</li> <li> Винт M8x50 B3.86.020.0001 - 36 шт. / Screw M8x50 B3.86.020.0001 - 36 pcs.</li> <li> Гайка M8 - 36 шт. / Nut M8 - 36 pcs.</li> <li> Гайка M10 - 40 шт. / Nut M10 - 40 pcs.</li> <li> Шайба 10 - 40 шт. / Washer 10 - 40 pcs.</li> <li> Анкер M10x150 GV60-0010150 - 6 шт. / Anchor M10x150 GV60-0010150 - 6 pcs.</li> </ul>  				3000	1860	2300	25	UN39-2318300
<p>ПОКРЫТИЕ - FINISHING</p> <p>RAL</p>				= 25 Кг на раму / = 25 Kg on frame				
<p>ФИКСАТОР 700 КОВРОВ 2-Х СТОРОННИЙ DOUBLE-SIDED LOCK 700 CARPETS</p> <p>2</p> <p>В комплект поставки входит / Included in the complete set:</p> <ul style="list-style-type: none"> <li> Скоба UN39-0000700 - 1 шт. / Clamp UN39-0000700 - 1 pcs.</li> <li> Прижим UN39-0000700 - 2 шт. / Clamp UN39-0000700 - 2 pcs.</li> <li> Винт-барашек M6x15 - 6 шт. / Thumbscrew M6x15 - 6 pcs.</li> </ul> 				700				UN39-0000700
<p>ПОКРЫТИЕ - FINISHING</p> <p>RAL</p>								

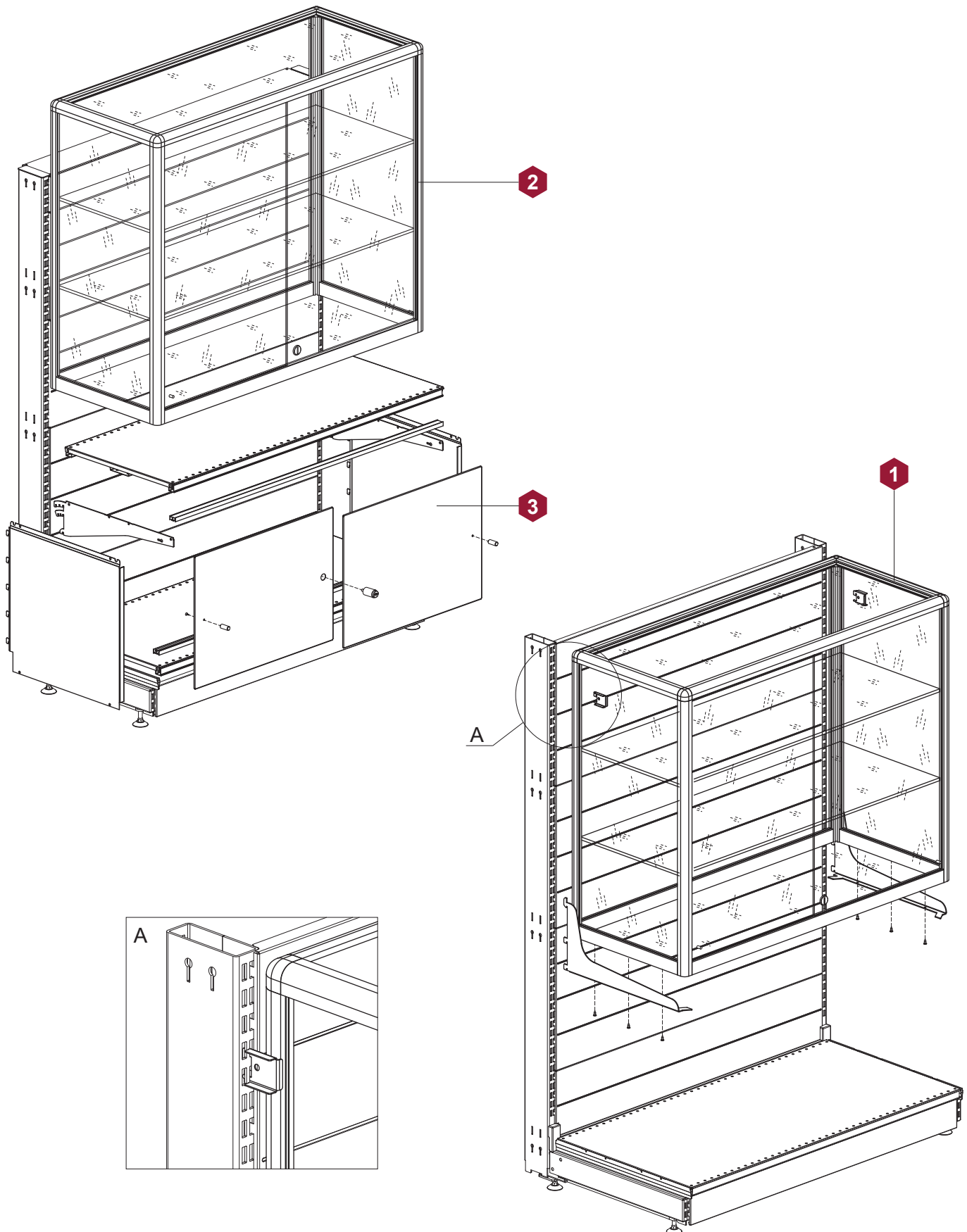


**ЭЛЕМЕНТЫ В СБОРЕ  
СТЕЛЛАЖ С ВИТРИНОЙ  
СТЕКЛЯННОЙ И ТУМБОЙ**

**COMPONENTS ASSEMBLY  
SHELVING UNIT WITH  
GLASS CASE AND CABINET**



СТЕЛЛАЖ С ВИТРИНОЙ СТЕКЛЯННОЙ И ТУМБОЙ - SHELVING UNIT WITH GLASS CASE AND CABINET



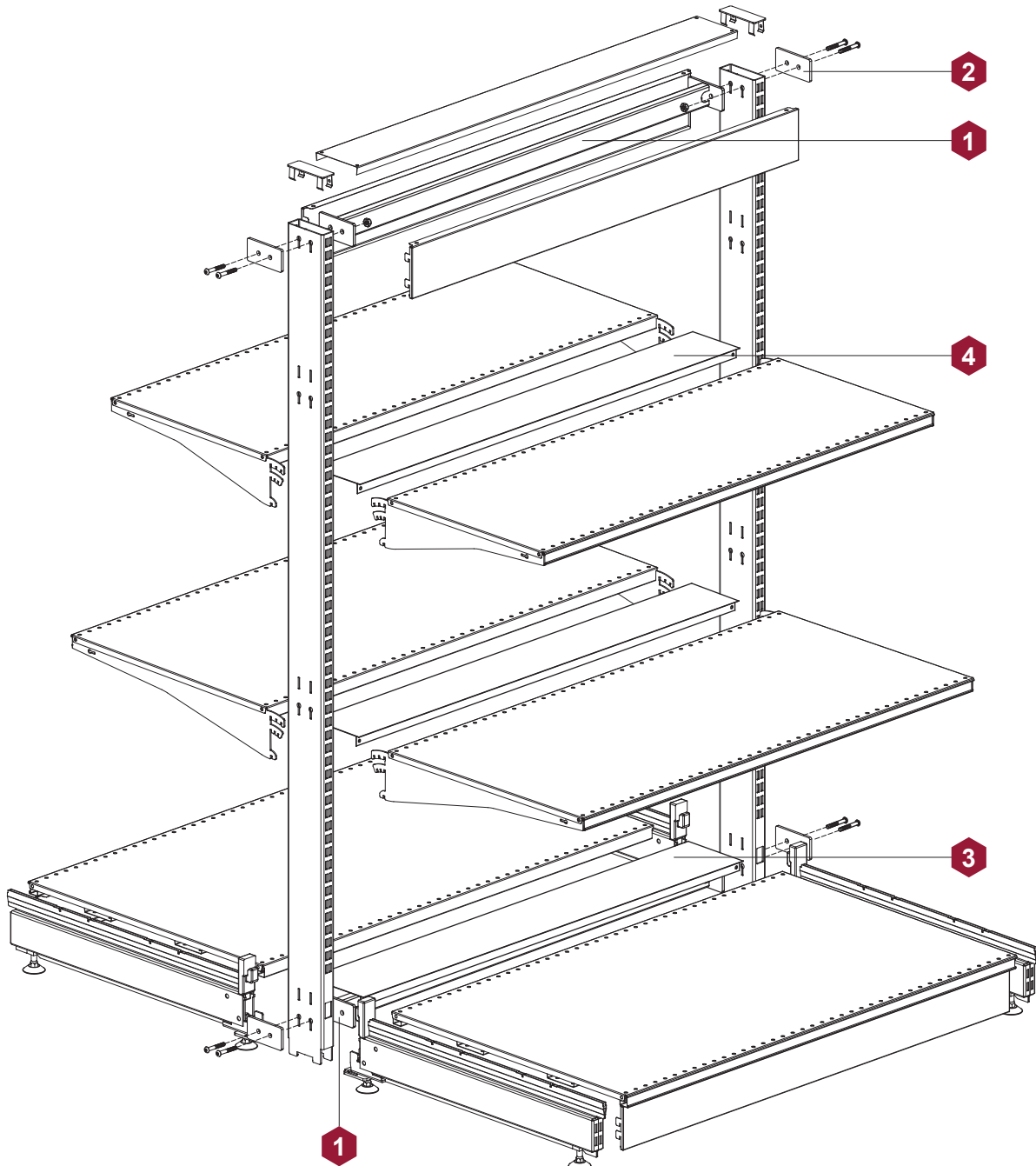
ВИТРИНА СТЕКЛЯННАЯ - GLASS SHOWCASE				L	P	H		КОД - Part No.															
<b>ВИТРИНА СТЕКЛЯННАЯ НАВЕСНАЯ (С ПОДСВЕТКОЙ)</b> <b>ATTACHED GLASS SHOWCASE (WITH LIGHT)</b>					1000	150	600	30	UN20-6015100														
В комплект поставки входит / Included in the complete set:					1000	300	400	20	UN20-4030100														
Фиксатор витрины стекл. правый UN20... - 1 шт. / Glass showcase lock right UN20... - 1 pcs.					1000	300	600	40	UN20-6030100														
Фиксатор витрины стекл. левый UN20... - 1 шт. / Glass showcase lock left UN20... - 1 pcs.					1000	300	900	50	UN20-9030100														
Кронштейн витрины правый UN20... - 1 шт. / Right bracket for showcase UN20... - 1 pcs.					1000	400	400	20	UN20-4040100														
Кронштейн витрины левый UN20... - 1 шт. / Left bracket for showcase UN20... - 1 pcs.					1000	400	800	40	UN20-8040100														
Светильник 21 Вт V3.91.120.14.0001 - 1 шт. / Lamp 21 Вт V3.91.120.14.0001 - 1 pcs.					1000	400	1500	60	UN20-1540100														
Шнур сетевой светильн. V3.91.080.0014 - 1 шт. / Lamp power cord V3.91.080.0014 - 1 pcs.					1000	500	1300	60	UN20-1350100														
Фиксатор коннектора V3.91.020.14.0003 - 3 шт. / Connector lock V3.91.020.14.0003 - 3 pcs.					1250	150	600	24	UN20-6015125														
Шуруп с пресс-шайбой 4,2x13 / Screw with pressure-plate 4,2x13					1250	300	900	40	UN20-9030125														
				1250	500	1300	50	UN20-1350125															
<table border="1"> <tr> <td>P, mm</td> <td>150</td> <td>300, 400, 500</td> </tr> <tr> <td>Кол-во, шт. / Quantity, pcs.</td> <td>2</td> <td>6</td> </tr> </table>				P, mm	150	300, 400, 500	Кол-во, шт. / Quantity, pcs.	2	6	<table border="1"> <tr> <td>H, mm</td> <td>400</td> <td>600...900</td> <td>1300</td> <td>1500</td> </tr> <tr> <td>Кол-во навесных полок, шт. / The quantity of hinged shelves, pcs.</td> <td>-</td> <td>2</td> <td>3</td> <td>4</td> </tr> </table>				H, mm	400	600...900	1300	1500	Кол-во навесных полок, шт. / The quantity of hinged shelves, pcs.	-	2	3	4
P, mm	150	300, 400, 500																					
Кол-во, шт. / Quantity, pcs.	2	6																					
H, mm	400	600...900	1300	1500																			
Кол-во навесных полок, шт. / The quantity of hinged shelves, pcs.	-	2	3	4																			
<b>ПОКРЫТИЕ - FINISHING</b>																							
<b>ВИТРИНА СТЕКЛЯННАЯ НАВЕСНАЯ</b> <b>ATTACHED GLASS SHOWCASE</b>					1000	150	600	30	UN21-6015100														
В комплект поставки входит / Included in the complete set:					1000	300	900	50	UN21-9030100														
Кронштейн витрины правый UN20... - 1 шт. / Glass showcase lock right UN20... - 1 pcs.					1000	500	1300	60	UN21-1350100														
Фиксатор витрины стеклянной левый UN20... - 1 шт. / Glass showcase lock left UN20... - 1 pcs.					1250	150	600	24	UN21-6015125														
Кронштейн витрины правый UN20... - 1 шт. (входит в комплект поставки) / Right bracket for showcase UN20... - 1 pcs. (included in the complete set)					1250	300	900	40	UN21-9030125														
Кронштейн витрины левый UN20... - 1 шт. (входит в комплект поставки) / Left bracket for showcase UN20... - 1 pcs. (included in the complete set)					1250	500	1300	50	UN21-1350125														
Шуруп с пресс-шайбой 4,2x13 (входит в комплект поставки) / Screw with pressure-plate 4,2x13 (included in the complete set)																							
<table border="1"> <tr> <td>P, mm</td> <td>150</td> <td>300, 500</td> </tr> <tr> <td>Кол-во, шт. / Quantity, pcs.</td> <td>2</td> <td>6</td> </tr> </table>					P, mm	150	300, 500	Кол-во, шт. / Quantity, pcs.	2	6	<table border="1"> <tr> <td>H, mm</td> <td>600</td> <td>900</td> <td>1300</td> </tr> <tr> <td>Кол-во навесных полок, шт. / The quantity of hinged shelves, pcs.</td> <td>2</td> <td>2</td> <td>3</td> </tr> </table>				H, mm	600	900	1300	Кол-во навесных полок, шт. / The quantity of hinged shelves, pcs.	2	2	3	
P, mm	150	300, 500																					
Кол-во, шт. / Quantity, pcs.	2	6																					
H, mm	600	900	1300																				
Кол-во навесных полок, шт. / The quantity of hinged shelves, pcs.	2	2	3																				
<b>ПОКРЫТИЕ - FINISHING</b>																							
<b>ВИТРИНА СТЕКЛЯННАЯ 800x400</b> <b>GLASS SHOWCASE 800x400</b>					1000	400	800		UN22-8040100														
<b>ПОКРЫТИЕ - FINISHING</b>					1250	400	800		UN22-8040125														

<b>ТУМБА С ДВЕРЦАМИ МЕТАЛЛИЧЕСКИМИ - CABINET WITH STEEL DOORS</b>			<b>L</b>	<b>P</b>	<b>H</b>		<b>КОД - Part No.</b>																																
<p><b>ТУМБА С ДВЕРЦАМИ МЕТАЛЛИЧЕСКИМИ 400x400</b> CABINET WITH STEEL DOORS 400x400</p> <p><b>3</b></p> <p>В комплект поставки входит / Included in the set:</p> <table border="0"> <tr> <td></td> <td>Полка 400 LG00-400... - 2 шт. / Shelf 400 LG00-400... - 2 pcs.</td> <td></td> <td>Замок дверцы тумбы B3.54.090.0005 - 1 шт. / Cabinet door lock B3.54.090.0005 - 1 pcs.</td> </tr> <tr> <td></td> <td>Кронштейн 400 LF00-0000400 - 2 шт. / Bracket 400 LF00-0000400 - 2 pcs.</td> <td></td> <td>Винт M5x16 B3.83.010.0001 - 2 шт. / Screw M5x16 B3.83.010.0001 - 2 pcs.</td> </tr> <tr> <td></td> <td>Направляющая тумбы B3.54... - 2 шт. / Cabinet guide B3.54... - 2 pcs.</td> <td></td> <td>Гайка M5 B3.81.010.0001 - 2 шт. / Nut M5 B3.81.010.0001 - 2 pcs.</td> </tr> <tr> <td></td> <td>Дверца тумбы металл. правая LN30... - 1 шт. / Steel cabinet door, right LN30 LN30... - 1 pcs.</td> <td></td> <td>Шайба 5 B3.82.010.0001 - 2 шт. / Washer 5 B3.82.010.0001 - 2 pcs.</td> </tr> <tr> <td></td> <td>Дверца тумбы металл. левая LN30... - 1 шт. / Steel cabinet door, left LN30... - 1 pcs.</td> <td></td> <td>Шайба B3.54.091... - 1 шт. / Washer B3.54.091... - 1 pcs.</td> </tr> <tr> <td></td> <td>Ручка дверцы тумбы B3.54.060.005 - 2 шт. / Cabinet door handle B3.54.060.005 - 2 pcs.</td> <td></td> <td></td> </tr> <tr> <td></td> <td>Стенка тумбы боковая правая 400 LN30-4040100 - 1 шт. / Side cabinet panel, right 400 LN30-4040100 - 1 pcs.</td> <td></td> <td></td> </tr> <tr> <td></td> <td>Стенка тумбы боковая левая 400 LN30-4040100 - 1 шт. / Side cabinet panel, left 400 LN30-4040100 - 1 pcs.</td> <td></td> <td></td> </tr> </table>				Полка 400 LG00-400... - 2 шт. / Shelf 400 LG00-400... - 2 pcs.		Замок дверцы тумбы B3.54.090.0005 - 1 шт. / Cabinet door lock B3.54.090.0005 - 1 pcs.		Кронштейн 400 LF00-0000400 - 2 шт. / Bracket 400 LF00-0000400 - 2 pcs.		Винт M5x16 B3.83.010.0001 - 2 шт. / Screw M5x16 B3.83.010.0001 - 2 pcs.		Направляющая тумбы B3.54... - 2 шт. / Cabinet guide B3.54... - 2 pcs.		Гайка M5 B3.81.010.0001 - 2 шт. / Nut M5 B3.81.010.0001 - 2 pcs.		Дверца тумбы металл. правая LN30... - 1 шт. / Steel cabinet door, right LN30 LN30... - 1 pcs.		Шайба 5 B3.82.010.0001 - 2 шт. / Washer 5 B3.82.010.0001 - 2 pcs.		Дверца тумбы металл. левая LN30... - 1 шт. / Steel cabinet door, left LN30... - 1 pcs.		Шайба B3.54.091... - 1 шт. / Washer B3.54.091... - 1 pcs.		Ручка дверцы тумбы B3.54.060.005 - 2 шт. / Cabinet door handle B3.54.060.005 - 2 pcs.				Стенка тумбы боковая правая 400 LN30-4040100 - 1 шт. / Side cabinet panel, right 400 LN30-4040100 - 1 pcs.				Стенка тумбы боковая левая 400 LN30-4040100 - 1 шт. / Side cabinet panel, left 400 LN30-4040100 - 1 pcs.			1000 1250	400 400	400 400	150 150	LN30-4040100 LN30-4040125
	Полка 400 LG00-400... - 2 шт. / Shelf 400 LG00-400... - 2 pcs.		Замок дверцы тумбы B3.54.090.0005 - 1 шт. / Cabinet door lock B3.54.090.0005 - 1 pcs.																																				
	Кронштейн 400 LF00-0000400 - 2 шт. / Bracket 400 LF00-0000400 - 2 pcs.		Винт M5x16 B3.83.010.0001 - 2 шт. / Screw M5x16 B3.83.010.0001 - 2 pcs.																																				
	Направляющая тумбы B3.54... - 2 шт. / Cabinet guide B3.54... - 2 pcs.		Гайка M5 B3.81.010.0001 - 2 шт. / Nut M5 B3.81.010.0001 - 2 pcs.																																				
	Дверца тумбы металл. правая LN30... - 1 шт. / Steel cabinet door, right LN30 LN30... - 1 pcs.		Шайба 5 B3.82.010.0001 - 2 шт. / Washer 5 B3.82.010.0001 - 2 pcs.																																				
	Дверца тумбы металл. левая LN30... - 1 шт. / Steel cabinet door, left LN30... - 1 pcs.		Шайба B3.54.091... - 1 шт. / Washer B3.54.091... - 1 pcs.																																				
	Ручка дверцы тумбы B3.54.060.005 - 2 шт. / Cabinet door handle B3.54.060.005 - 2 pcs.																																						
	Стенка тумбы боковая правая 400 LN30-4040100 - 1 шт. / Side cabinet panel, right 400 LN30-4040100 - 1 pcs.																																						
	Стенка тумбы боковая левая 400 LN30-4040100 - 1 шт. / Side cabinet panel, left 400 LN30-4040100 - 1 pcs.																																						
<b>ПОКРЫТИЕ - FINISHING</b>	<b>RAL</b>																																						
<p><b>ТУМБА С ДВЕРЦАМИ МЕТАЛЛИЧЕСКИМИ 400x500x1250 НАВЕСНАЯ</b> HINGED CABINET 400x500x1250 WITH METAL DOORS</p> <p><b>3</b></p> <p>В комплект поставки входит / Included in the set:</p> <table border="0"> <tr> <td></td> <td>Полка LG00... - 2 шт. / Shelf LG00... - 2 pcs.</td> <td></td> <td>Замок дверцы тумбы B3.54.090.0005 - 1 шт. / Cabinet door lock B3.54.090.0005 - 1 pcs.</td> </tr> <tr> <td></td> <td>Направляющая тумбы B3.54... - 2 шт. / Cabinet guide B3.54... - 2 pcs.</td> <td></td> <td>Винт M5x16 B3.83.010.0001 - 2 шт. / Screw M5x16 B3.83.010.0001 - 2 pcs.</td> </tr> <tr> <td></td> <td>Дверца тумбы металл. правая LN31... - 1 шт. / Steel cabinet door, right LN30 LN31... - 1 pcs.</td> <td></td> <td>Гайка M5 B3.81.010.0001 - 2 шт. / Nut M5 B3.81.010.0001 - 2 pcs.</td> </tr> <tr> <td></td> <td>Дверца тумбы металл. левая LN31... - 1 шт. / Steel cabinet door, left LN31... - 1 pcs.</td> <td></td> <td>Шайба 5 B3.82.010.0001 - 2 шт. / Washer 5 B3.82.010.0001 - 2 pcs.</td> </tr> <tr> <td></td> <td>Ручка дверцы тумбы B3.54.060.05 - 2 шт. / Cabinet door handle B3.54.060.05 - 2 pcs.</td> <td></td> <td>Шайба B3.54.091... - 1 шт. / Washer B3.54.091... - 1 pcs.</td> </tr> <tr> <td></td> <td>Стенка тумбы боковая правая LN31... - 1 шт. / Side cabinet panel, right LN31... - 1 pcs.</td> <td></td> <td></td> </tr> <tr> <td></td> <td>Стенка тумбы боковая левая LN31... - 1 шт. / Side cabinet panel, left LN31... - 1 pcs.</td> <td></td> <td></td> </tr> </table>				Полка LG00... - 2 шт. / Shelf LG00... - 2 pcs.		Замок дверцы тумбы B3.54.090.0005 - 1 шт. / Cabinet door lock B3.54.090.0005 - 1 pcs.		Направляющая тумбы B3.54... - 2 шт. / Cabinet guide B3.54... - 2 pcs.		Винт M5x16 B3.83.010.0001 - 2 шт. / Screw M5x16 B3.83.010.0001 - 2 pcs.		Дверца тумбы металл. правая LN31... - 1 шт. / Steel cabinet door, right LN30 LN31... - 1 pcs.		Гайка M5 B3.81.010.0001 - 2 шт. / Nut M5 B3.81.010.0001 - 2 pcs.		Дверца тумбы металл. левая LN31... - 1 шт. / Steel cabinet door, left LN31... - 1 pcs.		Шайба 5 B3.82.010.0001 - 2 шт. / Washer 5 B3.82.010.0001 - 2 pcs.		Ручка дверцы тумбы B3.54.060.05 - 2 шт. / Cabinet door handle B3.54.060.05 - 2 pcs.		Шайба B3.54.091... - 1 шт. / Washer B3.54.091... - 1 pcs.		Стенка тумбы боковая правая LN31... - 1 шт. / Side cabinet panel, right LN31... - 1 pcs.				Стенка тумбы боковая левая LN31... - 1 шт. / Side cabinet panel, left LN31... - 1 pcs.			1250	500	400	150	LN31-4050125				
	Полка LG00... - 2 шт. / Shelf LG00... - 2 pcs.		Замок дверцы тумбы B3.54.090.0005 - 1 шт. / Cabinet door lock B3.54.090.0005 - 1 pcs.																																				
	Направляющая тумбы B3.54... - 2 шт. / Cabinet guide B3.54... - 2 pcs.		Винт M5x16 B3.83.010.0001 - 2 шт. / Screw M5x16 B3.83.010.0001 - 2 pcs.																																				
	Дверца тумбы металл. правая LN31... - 1 шт. / Steel cabinet door, right LN30 LN31... - 1 pcs.		Гайка M5 B3.81.010.0001 - 2 шт. / Nut M5 B3.81.010.0001 - 2 pcs.																																				
	Дверца тумбы металл. левая LN31... - 1 шт. / Steel cabinet door, left LN31... - 1 pcs.		Шайба 5 B3.82.010.0001 - 2 шт. / Washer 5 B3.82.010.0001 - 2 pcs.																																				
	Ручка дверцы тумбы B3.54.060.05 - 2 шт. / Cabinet door handle B3.54.060.05 - 2 pcs.		Шайба B3.54.091... - 1 шт. / Washer B3.54.091... - 1 pcs.																																				
	Стенка тумбы боковая правая LN31... - 1 шт. / Side cabinet panel, right LN31... - 1 pcs.																																						
	Стенка тумбы боковая левая LN31... - 1 шт. / Side cabinet panel, left LN31... - 1 pcs.																																						
<b>ПОКРЫТИЕ - FINISHING</b>	<b>RAL</b>																																						

**ЭЛЕМЕНТЫ В СБОРЕ  
СТЕЛЛАЖ ОСТРОВНОЙ  
БЕЗ ЗАДНИХ СТЕНОК**

**COMPONENTS ASSEMBLY  
GONDOLA SHELVING  
WITHOUT BACK PANELS**

СТЕЛЛАЖ ОСТРОВНОЙ БЕЗ ЗАДНИХ СТЕНОК - GONDOLA SHELVING WITHOUT BACK PANELS



\* Суммарная грузоподъемность навесных полок 650 кг. /  
 \* Safe load capacity of suspended shelves 650 kg.

СТЕЛЛАЖИ С ПРИМЕНЕНИЕМ ВСТАВОК - RACKS WITH INSERTS USE				L	P	B	КОД - Part No.
<p>СТЯЖКА 40x20 СТЕЛЛАЖА БЕЗ СТЕНОК BRACE ROD 40x20 OF THE RACK WITHOUT WALLS</p> <p><b>1</b></p> <p>Винт М8х50 В3.86.020.0001 - 4 шт. (отдельный заказ) / Screw M8x50 В3.86.020.0001 - 4 pcs. (option)</p> <p>Гайка М8 В3.81.020.0001 - 4 шт. (отдельный заказ) / Nut M8 В3.81.020.0001 - 4 pcs. (option)</p>				665 1000 1250 1330	70 70 70 70		LU56-0470665 LU56-0471000 LU56-0471250 LU56-0471330
<p>ПОКРЫТИЕ - FINISHING</p> <p>RAL</p>							
<p>ФЛАНЕЦ СТЯЖКИ 40x20 СТЕЛЛАЖА БЕЗ СТЕНОК BRACE ROD COLLET 40x20 OF THE RACK WITHOUT WALLS</p> <p><b>2</b></p>					70 90		LU56-0000070 LU56-0000090
<p>ПОКРЫТИЕ - FINISHING</p> <p>RAL</p>							
<p>ВСТАВКА БАЗОВАЯ BASE INSERT</p> <p><b>3</b></p>				665 1000 1250 1330	70 70 70 70	120 120 120 120	LV26-0700665 LV26-0701000 LV26-0701250 LV26-0701330
<p>ПОКРЫТИЕ - FINISHING</p> <p>RAL</p>							
<p>ВСТАВКА INSERT</p> <p><b>4</b></p>				665 1000 1250 1330	70 70 70 70	100 100 100 100	LV25-0700665 LV25-0701000 LV25-0701250 LV25-0701330
<p>ПОКРЫТИЕ - FINISHING</p> <p>RAL</p>							
<p>665 1000 1250 1330</p> <p>90 90 90 90</p> <p>120 120 120 120</p> <p>LV26-0900665 LV26-0901000 LV26-0901250 LV26-0901330</p>							
<p>665 1000 1250 1330</p> <p>90 90 90 90</p> <p>120 120 120 120</p> <p>LV25-0900665 LV25-0901000 LV25-0901250 LV25-0901330</p>							

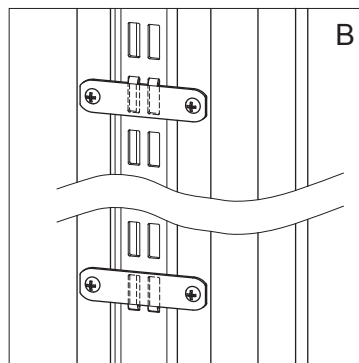
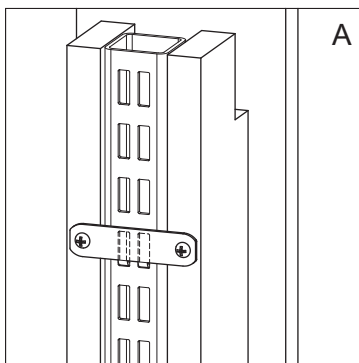
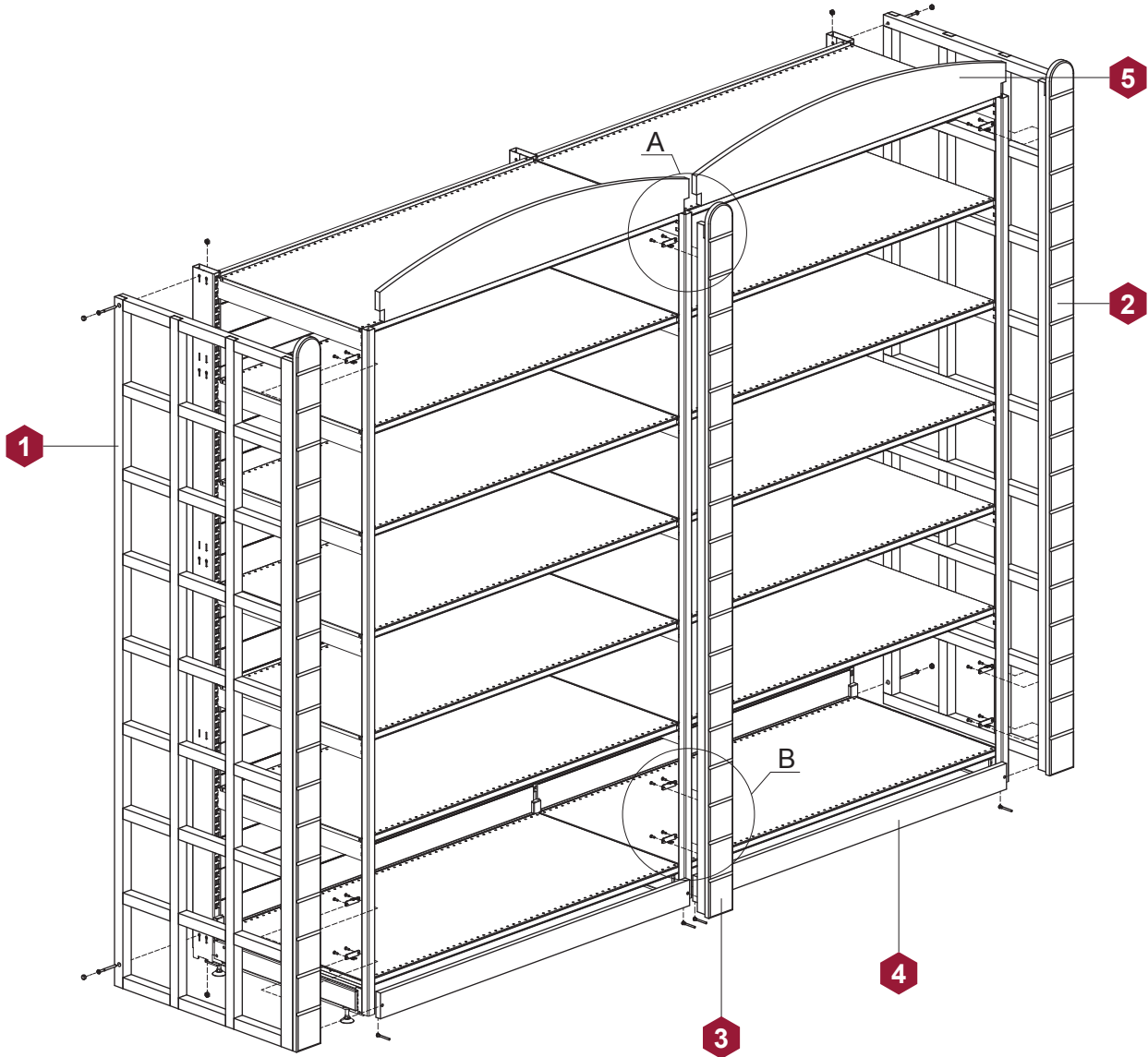


**ЭЛЕМЕНТЫ В СБОРЕ  
СТЕЛЛАЖ ВИННЫЙ**

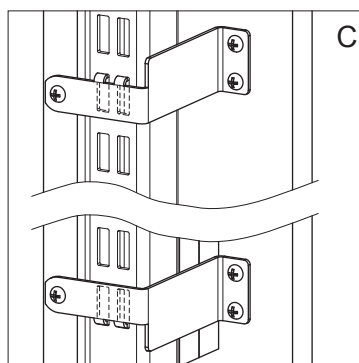
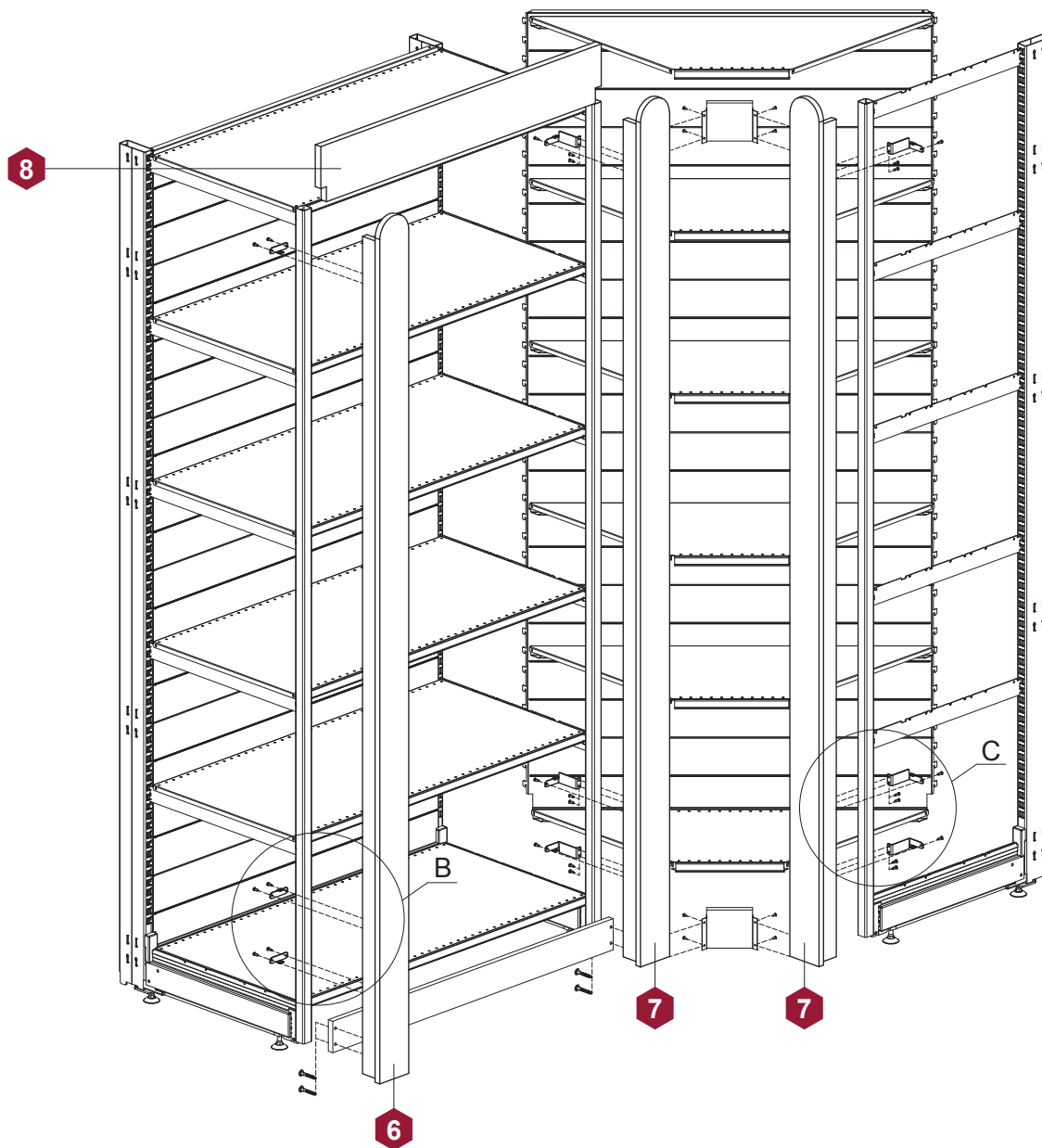
**COMPONENTS ASSEMBLY  
WINE SHELVING**



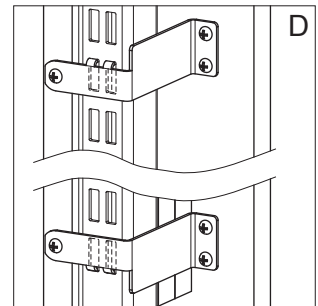
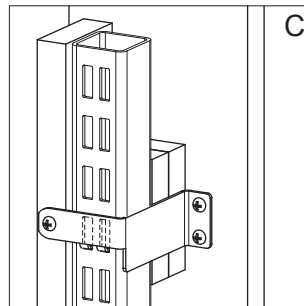
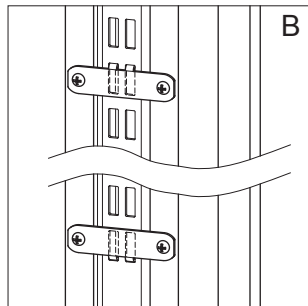
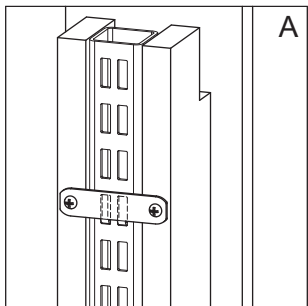
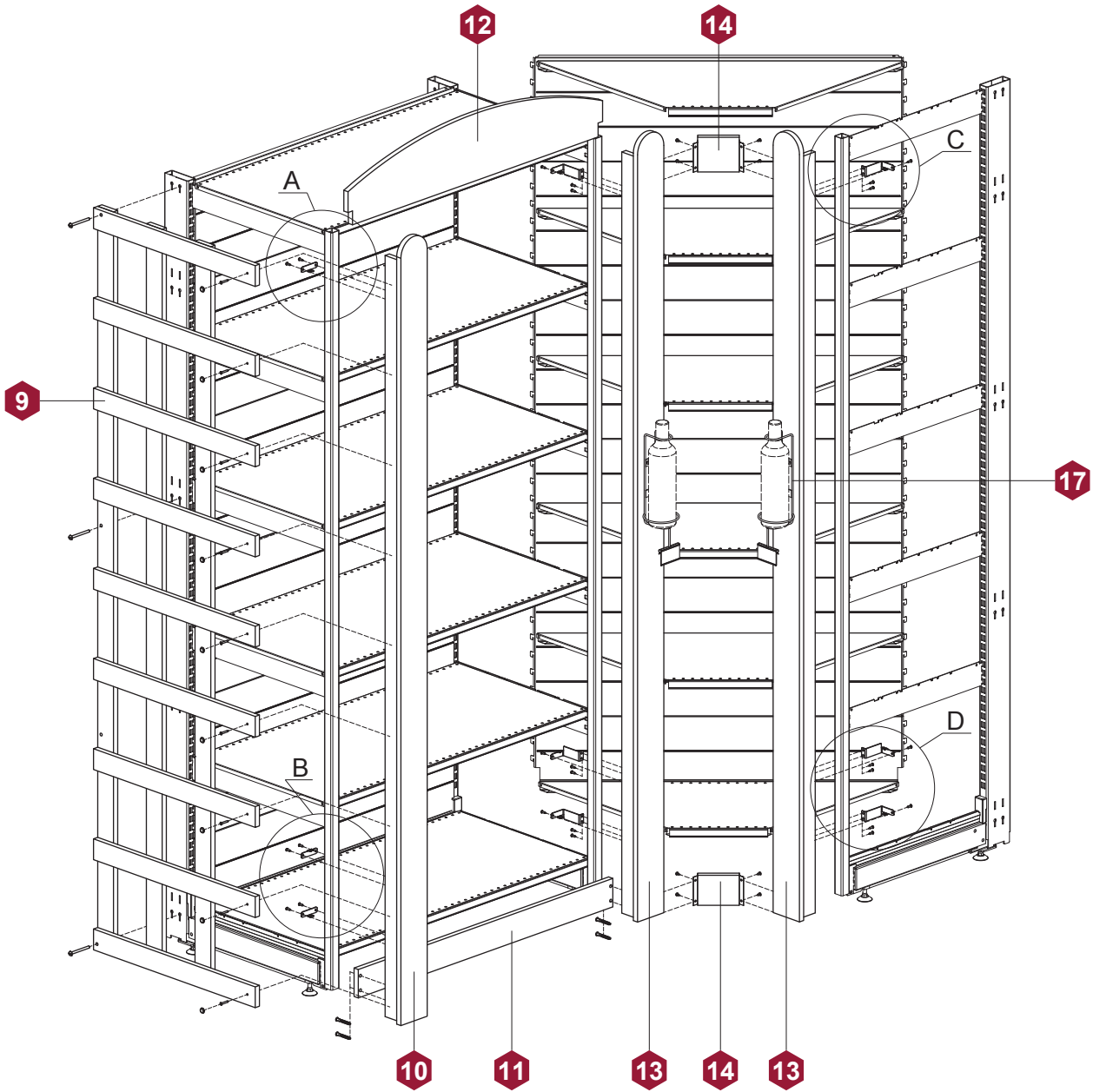
СТЕЛЛАЖ ВИННЫЙ ИЗ МАССИВА - SOLID WINE SHELVING



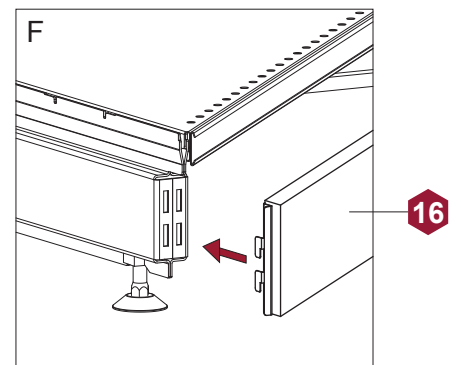
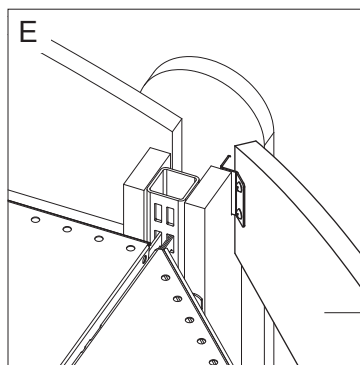
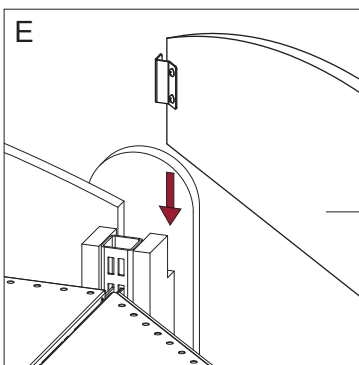
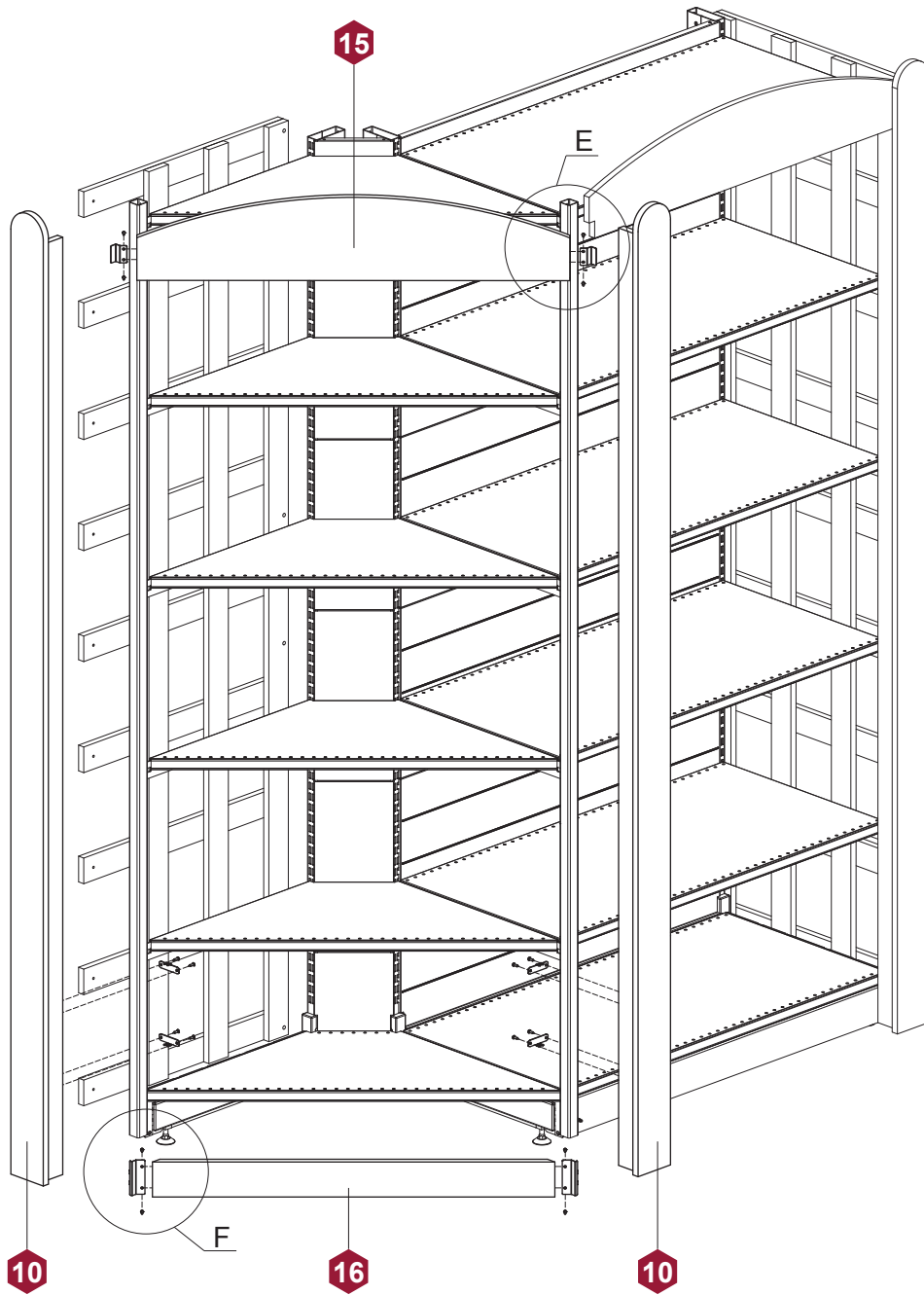
СТЕЛЛАЖ ВИННЫЙ ИЗ МАССИВА - SOLID WINE SHELVING


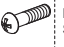



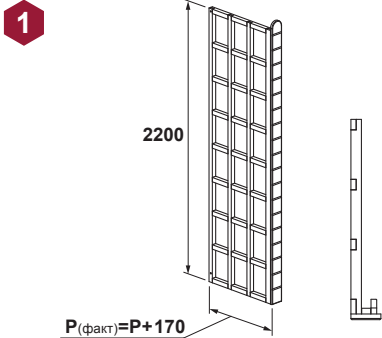

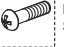
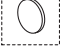


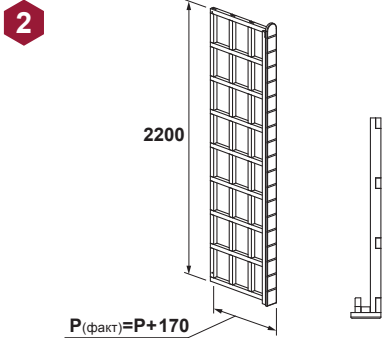


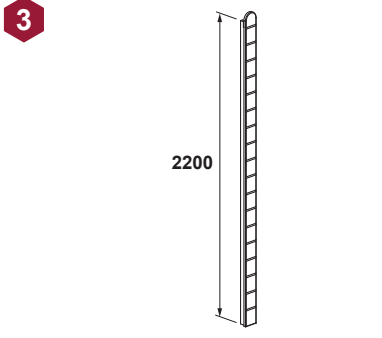

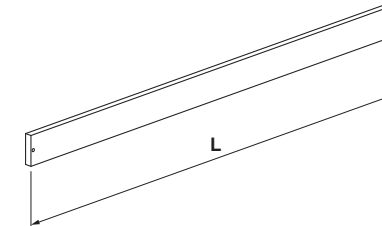
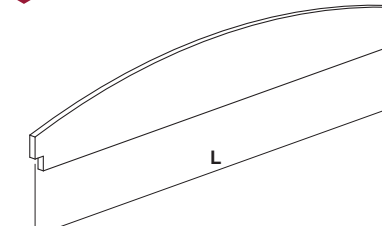


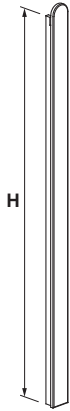
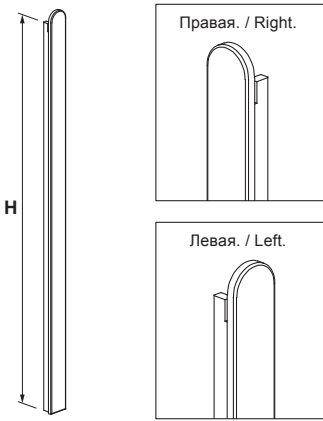
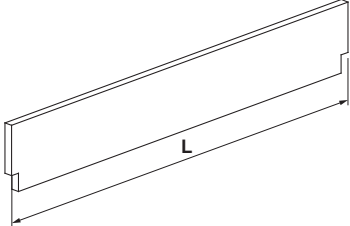
СТЕЛЛАЖ ВИННЫЙ ЛДСП - WINE SHELVING FROM LAMINATED CHIP BOARD



СТЕЛЛАЖ ВИННЫЙ ЛДСП - WINE SHELVING FROM LAMINATED CHIP BOARD



<b>ВИННЫЙ СТЕЛЛАЖ ИЗ МАССИВА - SOLID WINE SHELVING</b>				<b>L</b>	<b>P</b>	<b>H</b>	<b>КОД - Part No.</b>	
<b>БОКОВИНА РЕШЕТЧАТАЯ ИЗ МАССИВА ЛЕВАЯ</b> <b>LEFT SOLID WIRE MESH SIDE PANEL</b> В комплект поставки входит / Included in the complete set:  Кронштейн LW05... - 3 шт. / Bracket LW05... - 3 pcs.  Винт М6х70 - 2 шт. / Screw М6х70 - 2 pcs.  Заглушка мебельная коричневая, Ø14 - 2 шт. / Brown furniture plug, Ø14 - 2 pcs.  Гайка М6 - 2 шт. / Nut М6 - 2 pcs.  Шуруп с пресс-шайбой 4,2х16 - 6 шт. / Screw with pressure-plate 4,2х16 - 6 pcs.						500 600	2200 2200	LW08-5002200 LW08-6002200
<b>МАТЕРИАЛ - MATERIAL</b>	<b>0010</b>			Применяется со стойкой 90. / Used with upright 90.				
<b>БОКОВИНА РЕШЕТЧАТАЯ ИЗ МАССИВА ПРАВАЯ</b> <b>RIGHT SOLID WIRE MESH SIDE PANEL</b> В комплект поставки входит / Included in the complete set:  Кронштейн LW05... - 3 шт. / Bracket LW05... - 3 pcs.  Винт М6х70 - 2 шт. / Screw М6х70 - 2 pcs.  Заглушка мебельная коричневая, Ø14 - 2 шт. / Brown furniture plug, Ø14 - 2 pcs.  Гайка М6 - 2 шт. / Nut М6 - 2 pcs.  Шуруп с пресс-шайбой 4,2х16 - 6 шт. / Screw with pressure-plate 4,2х16 - 6 pcs.						500 600	2200 2200	LW09-5002200 LW09-6002200
<b>МАТЕРИАЛ - MATERIAL</b>	<b>0010</b>			Применяется со стойкой 90. / Used with upright 90.				
<b>СТОЙКА 2200 ИЗ МАССИВА</b> <b>SOLID UPRIGHT 2200</b>  Кронштейн LW05... - 3 шт. (входит в комплект поставки) / Bracket LW05... - 3 pcs. (included in the complete set)  Шуруп с пресс-шайбой 4,2х16 - 6 шт. (входит в комплект поставки) / Screw with pressure-plate 4,2х16 - 6 pcs. (included in the complete set)							1800 2000 2200	LW05-1001800 LW05-1002000 LW05-1002200
<b>МАТЕРИАЛ - MATERIAL</b>	<b>0010</b>							
<b>ПАНЕЛЬ НИЖНЯЯ ИЗ МАССИВА</b> <b>SOLID LOWER PANEL</b>  Винт-конфирмат 7х50 С1.81.040.0001 - 2 шт. (входит в комплект поставки) / Screw Confirmat 7х50 С1.81.040.0001 - 2 pcs. (included in the complete set)						665 1000 1250 1330		LW07-0820665-0010 LW07-0821000-0010 LW07-0821250-0010 LW07-0821330-0010
<b>МАТЕРИАЛ - MATERIAL</b>	<b>0010</b>							
<b>ПАНЕЛЬ ВЕРХНЯЯ ЗАКРУГЛЕННАЯ ИЗ МАССИВА</b> <b>SOLID UPPER ROUNDED PANEL</b>						665 1000 1250 1330		LW06-1950665-0010 LW06-1951000-0010 LW06-1951250-0010 LW06-1951330-0010
<b>МАТЕРИАЛ - MATERIAL</b>	<b>0010</b>							

ВИННЫЙ СТЕЛЛАЖ ИЗ МАССИВА - SOLID WINE SHELVING				L	P	H	КОД - Part No.														
<p>СТОЙКА ИЗ МАССИВА ГЛАДКАЯ SMOOTH UPRIGHT OF SOLID WOOD</p> <p><b>6</b></p>  <p>Кронштейн LW05... - 3 шт. (входит в комплект поставки) / Bracket LW05... - 3 pcs. (included in the complete set)</p> <p>Шуруп с пресс-шайбой 4,2x16 - 6 шт. (входит в комплект поставки) / Screw with pressure-plate 4,2x16 - 6 pcs. (included in the complete set)</p>						1100 2000	LW05-0101100 LW05-0102000														
<b>МАТЕРИАЛ - MATERIAL</b>	<b>0010</b>																				
<p>СТОЙКА ИЗ МАССИВА УГЛОВАЯ ГЛАДКАЯ SMOOTH CORNER UPRIGHT OF SOLID WOOD</p> <p><b>7</b></p>  <p>В комплект поставки входит / Included in the complete set:</p> <table border="1"> <thead> <tr> <th rowspan="2">Кронштейн правый LW05.../ Bracket right LW05...</th> <th rowspan="2">Количество кронштейнов / Number of brackets</th> <th colspan="2">Стойка / Upright</th> </tr> <tr> <th>Левая / Left</th> <th>Правая / Right</th> </tr> </thead> <tbody> <tr> <td>Кронштейн правый / right bracket</td> <td>1</td> <td>1</td> <td>2</td> </tr> <tr> <td>Кронштейн левый LW05.../ Bracket left LW05...</td> <td>2</td> <td>2</td> <td>1</td> </tr> </tbody> </table> <p>Шуруп с пресс-шайбой 4,2x16 - 9 шт. / Screw with pressure-plate 4,2x16 - 9 pcs.</p>				Кронштейн правый LW05.../ Bracket right LW05...	Количество кронштейнов / Number of brackets	Стойка / Upright		Левая / Left	Правая / Right	Кронштейн правый / right bracket	1	1	2	Кронштейн левый LW05.../ Bracket left LW05...	2	2	1			2000 2000	LW05-0002000 (левая) / (left) LW05-0002001 (правая) / (right)
Кронштейн правый LW05.../ Bracket right LW05...	Количество кронштейнов / Number of brackets	Стойка / Upright																			
		Левая / Left	Правая / Right																		
Кронштейн правый / right bracket	1	1	2																		
Кронштейн левый LW05.../ Bracket left LW05...	2	2	1																		
<b>МАТЕРИАЛ - MATERIAL</b>	<b>0010</b>																				
<p>ПАНЕЛЬ ВЕРХНЯЯ ИЗ МАССИВА SOLID UPPER PANEL</p> <p><b>8</b></p> 				333 665 1000 1250 1330		150 150 150 150 150	LW06-1500333 LW06-1500665 LW06-1501000 LW06-1501250 LW06-1501330														
<b>МАТЕРИАЛ - MATERIAL</b>	<b>0010</b>																				

<b>ВИННЫЙ СТЕЛЛАЖ ЛДСП - WINE SHELVING FROM LAMINATED CHIPBOARD</b>				<b>L</b>	<b>P</b>	<b>H</b>	<b>КОД - Part No.</b>			
<b>БОКОВИНА РЕШЕТЧАТАЯ ЛДСП</b> <b>WIRE MESH SIDE PANEL</b> <b>FROM LAMINATED CHIP BOARD</b>				<p>При высоте 3000 боковина состыкована из двух частей (место стыка с лицевой стороны не видно). /                      With the height of 3000 the wire mesh side panel is docked of two parts (the joint on the front side is not visible).</p>				500 500 500	1800 2200 3000	LW14-5001800 LW14-5002200 LW14-5003000
В комплект поставки входит / Included in the complete set: Винт М6х70 - 3 шт. / Screw М6х70 - 3 pcs. Гайка М6 - 3 шт. / Nut М6 - 3 pcs. Саморез по дереву 3,5х28 - 9 шт. / Self-tapping screw for wood 3,5х28 - 9 pcs. Заглушка с липким слоем - 10 шт. / Plug with adhesive layer - 10 pcs.								Применяется со стойкой 90. / Used with upright 90.		
<b>МАТЕРИАЛ - MATERIAL</b> <b>0012</b>										
<b>СТОЙКА ЛДСП</b> <b>UPRIGHT FROM LAMINATED CHIP BOARD</b>								1800 1900 2000 2200 3000	LW10-1001800 LW10-1001900 LW10-1002000 LW10-1002200 LW10-1003000	
Кронштейн LW05... - 3 шт. (входит в комплект поставки) / Bracket LW05... - 3 pcs. (included in the complete set) Шуруп с пресс-шайбой 4,2х16 - 6 шт. (входит в комплект поставки) / Screw with pressure-plate 4,2х16 - 6 pcs. (included in the complete set)								* При высоте 3000 стойка состыкована из двух частей. / * With the height of 3000 the upright is docked of two parts.		
<b>МАТЕРИАЛ - MATERIAL</b> <b>0012</b>										
<b>ПАНЕЛЬ НИЖНЯЯ ЛДСП</b> <b>LOWER PANEL FROM LAMINATED CHIP BOARD</b>								665 1000 1250 1330	LW13-0820665-0012 LW13-0821000-0012 LW13-0821250-0012 LW13-0821330-0012	
Винт-конфирмат 7х50 С1.81.040.0001 - 4 шт. (входит в комплект поставки) / Screw Conformat 7х50 С1.81.040.0001- 4 pcs. (included in the complete set)										
<b>МАТЕРИАЛ - MATERIAL</b> <b>0012</b>										
<b>ПАНЕЛЬ ВЕРХНЯЯ ЗАКРУГЛЕННАЯ ЛДСП</b> <b>ROUNDED UPPER PANEL</b> <b>FROM LAMINATED CHIP BOARD</b>								665 1000 1250 1330	LW11-1950665-0012 LW11-1951000-0012 LW11-1951250-0012 LW11-1951330-0012	
<b>МАТЕРИАЛ - MATERIAL</b> <b>0012</b>										

ВИННЫЙ СТЕЛЛАЖ ЛДСП - WINE SHELVING FROM LAMINATED CHIPBOARD				L	P	H	КОД - Part No.													
<p><b>СТОЙКА ЛДСП УГЛОВАЯ</b> CORNER UPRIGHT FROM LAMINATED CHIP BOARD</p> <p>В комплект поставки входит / Included in the complete set:</p> <table border="1"> <tr> <td rowspan="2"> <p>Кронштейн правый LW10... / Bracket right LW10...</p> </td> <td rowspan="2"> <p>Количество кронштейнов / Number of brackets</p> </td> <td colspan="2"> <p>Стойка / Upright</p> </td> </tr> <tr> <td> <p>Левая / Left</p> </td> <td> <p>Правая / Right</p> </td> </tr> <tr> <td rowspan="2"> <p>Кронштейн левый LW10... / Bracket left LW10...</p> </td> <td rowspan="2"> <p>Кронштейн правый / right bracket</p> </td> <td> <p>2</p> </td> <td> <p>1</p> </td> </tr> <tr> <td> <p>Кронштейн левый / left bracket</p> </td> <td> <p>1</p> </td> <td> <p>2</p> </td> </tr> </table> <p>                  Шуруп с пресс-шайбой 4,2x16 - 9 шт. / Screw with pressure-plate 4,2x16 - 9 pcs.             </p>				<p>Кронштейн правый LW10... / Bracket right LW10...</p>	<p>Количество кронштейнов / Number of brackets</p>	<p>Стойка / Upright</p>		<p>Левая / Left</p>	<p>Правая / Right</p>	<p>Кронштейн левый LW10... / Bracket left LW10...</p>	<p>Кронштейн правый / right bracket</p>	<p>2</p>	<p>1</p>	<p>Кронштейн левый / left bracket</p>	<p>1</p>	<p>2</p>	<p><b>13</b></p>		<p>2000</p> <p>2200</p> <p>3000</p> <p>2000</p> <p>2200</p> <p>3000</p>	<p>LW10-0102000 (левая) / (left)</p> <p>LW10-0102200 (левая) / (left)</p> <p>LW10-0103000 (левая) / (left)</p> <p>LW10-0112000 (правая) / (right)</p> <p>LW10-0112200 (правая) / (right)</p> <p>LW10-0113000 (правая) / (right)</p>
<p>Кронштейн правый LW10... / Bracket right LW10...</p>	<p>Количество кронштейнов / Number of brackets</p>	<p>Стойка / Upright</p>																		
		<p>Левая / Left</p>	<p>Правая / Right</p>																	
<p>Кронштейн левый LW10... / Bracket left LW10...</p>	<p>Кронштейн правый / right bracket</p>	<p>2</p>	<p>1</p>																	
		<p>Кронштейн левый / left bracket</p>	<p>1</p>	<p>2</p>																
<b>МАТЕРИАЛ - MATERIAL</b>		<b>0012</b>																		
<p><b>ПАНЕЛЬ УГЛОВАЯ ВНУТРЕННЯЯ ЛДСП</b> CORNER PANEL FROM LAMINATED CHIP BOARD</p> <p>                  Кронштейн LW12-9010500 - 2 шт. (входит в комплект поставки) / Bracket LW12-9010500 - 2 pcs. (included in the complete set)             </p> <p>                  Шуруп с пресс-шайбой 4,2x13 - 8 шт. / Screw with pressure-plate 4,2x13 - 8 pcs.             </p>				<p><b>14</b></p>		<p>500</p> <p>500</p>	<p>100</p> <p>82</p>	<p>LW12-9010500 (верхняя) / (upper)</p> <p>LW13-9820500 (нижняя) / (lower)</p>												
<b>МАТЕРИАЛ - MATERIAL</b>		<b>0012</b>																		
<p><b>ПАНЕЛЬ ВЕРХНЯЯ ЗАКРУГЛЕННАЯ ЛДСП УГЛОВАЯ ВНЕШНЯЯ 90°</b> UPPER OUTSIDE CORNER PANEL 90° FROM LAMINATED CHIP BOARD</p> <p>                  Кронштейн LW12-9010500 - 2 шт. (входит в комплект поставки) / Bracket LW12-9010500 - 2 pcs. (included in the complete set)             </p> <p>                  Шуруп с пресс-шайбой 4,2x13 - 4 шт. (входит в комплект поставки) / Screw with pressure-plate 4,2x13 - 4 pcs. (included in the complete set)             </p>				<p><b>15</b></p>		<p>500</p>	<p>LW11-9019500</p>													
<b>МАТЕРИАЛ - MATERIAL</b>		<b>0012</b>																		
<p><b>ПАНЕЛЬ НИЖНЯЯ УГЛОВАЯ ВНЕШНЯЯ 90° ЛДСП</b> LOWER OUTSIDE CORNER PANEL 90° FROM LAMINATED CHIP BOARD</p> <p>В комплект поставки входит / Included in the complete set:</p> <table border="1"> <tr> <td> <p>Кронштейн левый LW13... - 1 шт. / Bracket left LW13... - 1 pcs.</p> </td> <td> <p>Кронштейн правый LW13... - 1 шт. / Bracket right LW13... - 1 pcs.</p> </td> </tr> </table> <p>                  Шуруп с пресс-шайбой 4,2x13 - 4 шт. / Screw with pressure-plate 4,2x13 - 4 pcs.             </p>				<p>Кронштейн левый LW13... - 1 шт. / Bracket left LW13... - 1 pcs.</p>	<p>Кронштейн правый LW13... - 1 шт. / Bracket right LW13... - 1 pcs.</p>	<p><b>16</b></p>		<p>500</p>	<p>LW13-9000500</p>											
<p>Кронштейн левый LW13... - 1 шт. / Bracket left LW13... - 1 pcs.</p>	<p>Кронштейн правый LW13... - 1 шт. / Bracket right LW13... - 1 pcs.</p>																			
<b>МАТЕРИАЛ - MATERIAL</b>		<b>0012</b>																		

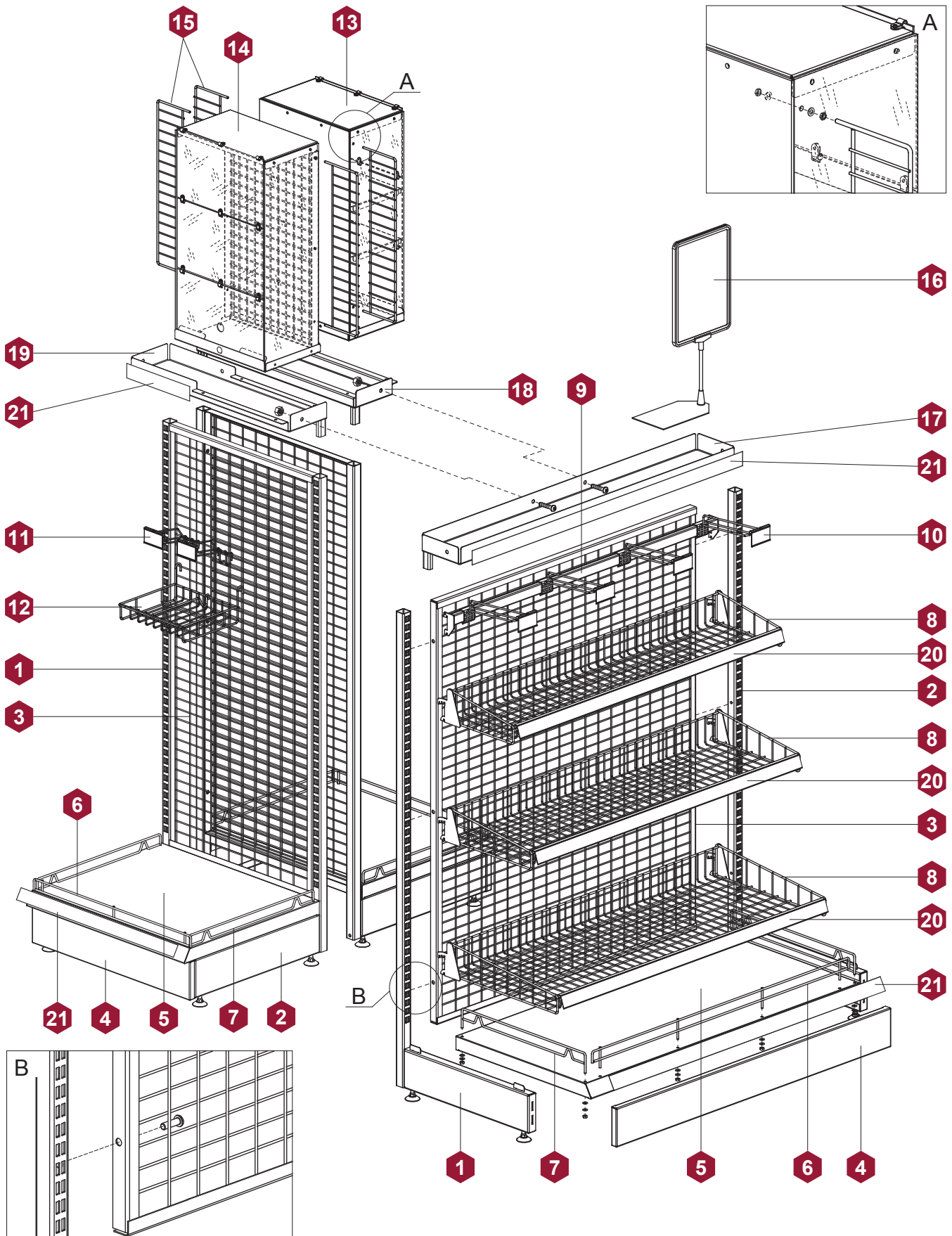



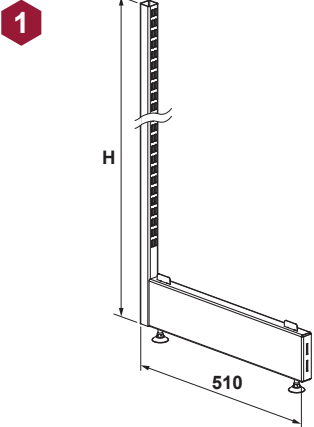

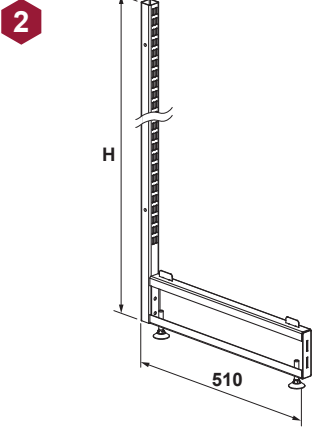
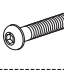
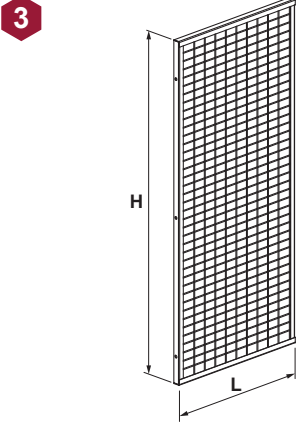
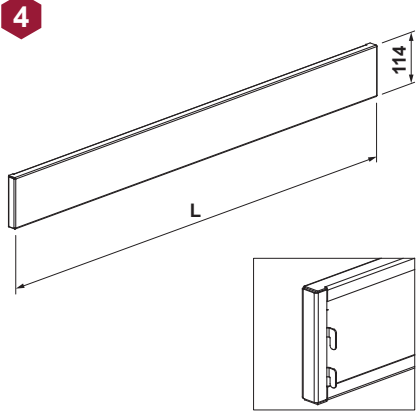
ВИННЫЙ СТЕЛЛАЖ ЛДСП - WINE SHELVING FROM LAMINATED CHIPBOARD				L	P	H	КОД - Part No.
ДЕРЖАТЕЛЬ 260x100 С ЦЕННИКОДЕРЖАТЕЛЕМ ДЛЯ БУТЫЛКИ BOTTLE HOLDER 260x100 WITH PRICETAG HOLDER							УТ06-0260100
Ценникодержатель крюка 39x70 UK01-0390070 - 1 шт. (входит в комплект поставки) / Priceholder on a hook UK01-0390070 - 1 pcs. (included in the complete set)							
Шуруп универсальный 4x12 GV60-5340012-0001 - 2 шт. (отдельный заказ) / Screw 4x12 GV60-5340012-0001 - 2 pcs. (option)							
ПОКРЫТИЕ - FINISHING	RAL						
ДЕРЖАТЕЛЬ УГЛОВОЙ 260x100 С ЦЕННИКОДЕРЖАТЕЛЕМ ДЛЯ БУТЫЛКИ CORNER BOTTLE HOLDER 260x100 WITH PRICETAG HOLDER							УТ06-1260100
Ценникодержатель крюка 39x70 UK01-0390070 - 1 шт. (входит в комплект поставки) / Priceholder on a hook UK01-0390070 - 1 pcs. (included in the complete set)							
Шуруп универсальный 4x12 GV60-5340012-0001 - 2 шт. (отдельный заказ) / Screw 4x12 GV60-5239013-0001 - 2 pcs. (option)							
ПОКРЫТИЕ - FINISHING	RAL						

**ЭЛЕМЕНТЫ В СБОРЕ**  
**СТЕЛЛАЖ ПРИКАССОВЫЙ**

**COMPONENTS ASSEMBLY**  
**CASH-DESK RACK**

СТЕЛЛАЖ ПРИКАССОВЫЙ - CASH-DESK RACK



СТЕЛЛАЖ ПРИКАССОВЫЙ - CASH-DESK RACK				L	P	H		КОД - Part No.	
ОПОРА L, ЛЕВАЯ LEFT SUPPORT L   Опора винтовая UB00-1100000-0001 - 2 шт. (входит в комплект поставки) / Screw-type support UB00-1100000-0001 - 2 pcs. (included in the complete set)						510 510	1200 1400		UP00-5001200 UP00-5001400
ПОКРЫТИЕ - FINISHING	RAL								
ОПОРА L, ПРАВАЯ RIGHT SUPPORT L   Опора винтовая UB00-1100000-0001 - 2 шт. (входит в комплект поставки) / Screw-type support UB00-1100000-0001 - 2 pcs. (included in the complete set)						510 510	1200 1400		UP00-5001201 UP00-5001401
ПОКРЫТИЕ - FINISHING	RAL								
ПАНЕЛЬ ЗАДНЯЯ СЕТЧАТАЯ BACK MESH PANEL   Винт M8x16 B3.86.006.0001 - 6 шт. (входит в комплект поставки) / Screw M8x16 B3.86.006.0001 - 6 pcs. (included in the complete set)						600 1060	1200 1200	30 20	UP02-1200600 UP02-1201060
ПОКРЫТИЕ - FINISHING	RAL								
ПАНЕЛЬ НИЖНЯЯ 114 LOWER PANEL 114  						600 1060			UP04-1140600 UP04-1141060
ПОКРЫТИЕ - FINISHING	RAL								

<b>СТЕЛЛАЖ ПРИКАССОВЫЙ - CASH-DESK RACK</b>				<b>L</b>	<b>P</b>	<b>H</b>		<b>КОД - Part No.</b>								
<b>ПОЛКА БАЗОВАЯ</b> <b>BASE SHELF</b>					600	500	50	UP05-5000600 UP05-5001060								
<b>ПОКРЫТИЕ - FINISHING</b> <b>RAL</b>					1060	500										
<b>ОГРАЖДЕНИЕ ПЕРЕДНЕЕ 35 ПОЛКИ БАЗОВОЙ</b> <b>FRONT BARRIER 35 FOR BASE SHELF</b>					600	1060		UP06-0350600 UP06-0351060								
Гайка М5 В3.81.010.0001 (входит в комплект поставки) / Nut М5 В3.81.010.0001 (included in the complete set) Шайба 6 В3.82.015.0001 (входит в комплект поставки) / Washer 6 В3.82.015.0001 (included in the complete set)																
<table border="1"> <thead> <tr> <th>L, mm</th> <th>600</th> <th>1060</th> </tr> </thead> <tbody> <tr> <td>Кол-во гаек, шт. / Nut q-ty, pcs.</td> <td>1</td> <td>2</td> </tr> <tr> <td>Кол-во шайб, шт. / Washer q-ty, pcs.</td> <td>2</td> <td>4</td> </tr> </tbody> </table>				L, mm	600	1060	Кол-во гаек, шт. / Nut q-ty, pcs.	1	2	Кол-во шайб, шт. / Washer q-ty, pcs.	2	4				
L, mm	600	1060														
Кол-во гаек, шт. / Nut q-ty, pcs.	1	2														
Кол-во шайб, шт. / Washer q-ty, pcs.	2	4														
<b>ПОКРЫТИЕ - FINISHING</b> <b>ZINC</b>																
<b>ОГРАЖДЕНИЕ БОКОВОЕ 35x500 ПОЛКИ БАЗОВОЙ</b> <b>SIDE BARRIER 35x500 FOR BASE SHELF</b>					500			UP07-5000500								
Гайка М5 В3.81.010.0001 - 2 шт. (входит в комплект поставки) / Nut М5 В3.81.010.0001 - 2 pcs. (included in the complete set) Шайба 6 В3.82.015.0001 - 4 шт. (входит в комплект поставки) / Washer 6 В3.82.015.0001 - 4 pcs. (included in the complete set)																
<b>ПОКРЫТИЕ - FINISHING</b> <b>ZINC</b>																
<b>КОРЗИНА НАВЕШНАЯ</b> <b>HANGING BASKET</b>					600	250	20	UP12-2500600 UP12-2501060								
<b>ПОКРЫТИЕ - FINISHING</b> <b>RAL</b>					1060	250										
					600	300	20	UP12-3000600 UP12-3001060								
					1060	300										
				600	400	20	UP12-4000600 UP12-4001060									
				1060	400											

СТЕЛЛАЖ ПРИКАССОВЫЙ - CASH-DESK RACK				L	P	H		КОД - Part No.
ШТАНГА 30x15 BAR 30x15					600 1060		40 40	UP22-0300600 UP22-0301060
ПОКРЫТИЕ - FINISHING	RAL							
КРЮК ДВОЙНОЙ 4x200 С ЦЕННИКОДЕРЖАТЕЛЕМ НА ШТАНГУ 30x15 DOUBLE HOOK 4x200 WITH PRICEHOLDER ON A BAR 30x15					200		8	US59-3140200
ПОКРЫТИЕ - FINISHING	RAL							
КРЮК ДВОЙНОЙ 3x125 С ЦЕННИКОДЕРЖАТЕЛЕМ НА СЕТКУ (ЯЧЕЙКА 40x40) DOUBLE HOOK 3x125 WITH PRICEHOLDER FOR GRID (MESH UNIT 40x40)					125		1	UP24-0030125
ПОКРЫТИЕ - FINISHING	RAL							
КОРЗИНА 50x220x240 НА ШТАНГУ 30x15 И СТЕНКУ СЕТЧАТУЮ BASKET 50x220x240 ON BAR 30x15 AND WIRE MESH PANEL							0,7	UP14-0520240
ПОКРЫТИЕ - FINISHING	RAL							

СТЕЛЛАЖ ПРИКАССОВЫЙ - CASH-DESK RACK				L	P	H		КОД - Part No.	
ДИСПЛЕЙ ПОД АЛКОГОЛЬ 620x200x345 SHOW CASE FOR ALCOHOL 620x200x345					345	200	620	30	UP18-6220345
Винт с потайной головкой М6х12 - 4 шт. (входит в комплект поставки) / Flat-head screw M6x12 - 4 pcs. (included in the complete set) Гайка М6 GV60-3106000-0001 - 2 шт. (входит в комплект поставки) / Nut M6 GV60-3106000-0001 - 2 pcs. (included in the complete set)									
ПОКРЫТИЕ - FINISHING	RAL								
ДИСПЛЕЙ ДЛЯ МЕЛКИХ ТОВАРОВ 620x200x345 SHOW CASE FOR NOTIONS 620x200x345					345	200	620	20	UP19-6220345
Винт с потайной головкой М6х12 - 4 шт. (входит в комплект поставки) / Flat-head screw M6x12 - 4 pcs. (included in the complete set) Гайка М6 GV60-3106000-0001 - 2 шт. (входит в комплект поставки) / Nut M6 GV60-3106000-0001 - 2 pcs. (included in the complete set)									
ПОКРЫТИЕ - FINISHING	RAL								
НАДСТРОЙКА ДИСПЛЕЯ 485x100 СЕТЧАТАЯ MESH UPPER STRUCTURE OF SHOW CASE 485x100					100		485	6	UP16-0485100
Шайба 5 В3.82.010.0001 - 4 шт. (входит в комплект поставки) / Washer 5 В3.82.015.0001 - 4 pcs. (included in the complete set) Гайка М5 В3.81.010.0001 - 4 шт. (входит в комплект поставки) / Nut М5 В3.81.010.0001 - 4 pcs. (included in the complete set)									
ПОКРЫТИЕ - FINISHING	RAL								
РАМКА А4 ПЛАСТИКОВАЯ A4 PLASTIC FRAME									UK31-0100004
В комплект поставки входит / Included in the complete set: Рама для плакатов, красная портретная (А4) - 1 шт. / A4 Portrait frame for posters, red - 1 pcs. Протектор пластиковый для рам - 1 шт. / Plastic protector for frame- 1 pcs. Трубка алюминиевая L=150, d9 - 1 шт. / Aluminium tube L=150, d9 - 1 pcs. Держатель рамы Т - 1 шт. / T frame holder - 1 pcs. Подставка пластиковая - 1 шт. / Plastic platform - 1 pcs.									
МАТЕРИАЛ - MATERIAL	0014								

СТЕЛЛАЖ ПРИКАССОВЫЙ - CASH-DESK RACK				L	L1	H		КОД - Part No.
ПОЛКА ПОД НАПИТКИ 50x150 SHELF FOR BEVERAGES 50x150				600			20	UP08-1500600
				1060			35	UP08-1501060
ПОКРЫТИЕ - FINISHING	RAL							
ПОЛКА ПОД НАПИТКИ И ДИСПЛЕЙ 50x150 ЛЕВАЯ SHELF FOR BEVERAGES AND DISPLAY 50x150 LEFT				600	250		5	UP10-0150600
				1060	700		10	UP10-0151060
Винт M8x16 В3.86.006.0001 - 1 шт. (отдельный заказ) / Screw M8x16 В3.86.006.0001 - 1 pcs. (option)								
Гайка M6 GV60-3106000-0001 - 1 шт. (отдельный заказ) / Nut M6 GV60-3106000-0001 - 1 pcs. (option)								
ПОКРЫТИЕ - FINISHING	RAL							
ПОЛКА ПОД НАПИТКИ И ДИСПЛЕЙ 50x150 ПРАВАЯ SHELF FOR BEVERAGES AND DISPLAY 50x150 RIGHT				600	250		5	UP10-1150600
				1060	700		10	UP10-1151060
Винт M8x16 В3.86.006.0001 - 1 шт. (отдельный заказ) / Screw M8x16 В3.86.006.0001 - 1 pcs. (option)								
Гайка M6 GV60-3106000-0001 - 1 шт. (отдельный заказ) / Nut M6 GV60-3106000-0001 - 1 pcs. (option)								
ПОКРЫТИЕ - FINISHING	RAL							
ЦЕННИКОДЕРЖАТЕЛЬ КОРЗИНЫ 25°x39 PRICEHOLDER FOR BASKET 25°x39				223		39		UK02-2539022
				575		39		UK02-2539057
				1025		39		UK02-2539102
МАТЕРИАЛ - MATERIAL	0014							
ЦЕННИКОДЕРЖАТЕЛЬ САМОКЛЕЮЩИЙСЯ SELF ADHESIVE PRICEHOLDER				222		39		UK00-0390222
				600		39		UK00-0390600
				672		39		UK00-0390672
				1050		39		UK00-0391050
МАТЕРИАЛ - MATERIAL	0014							

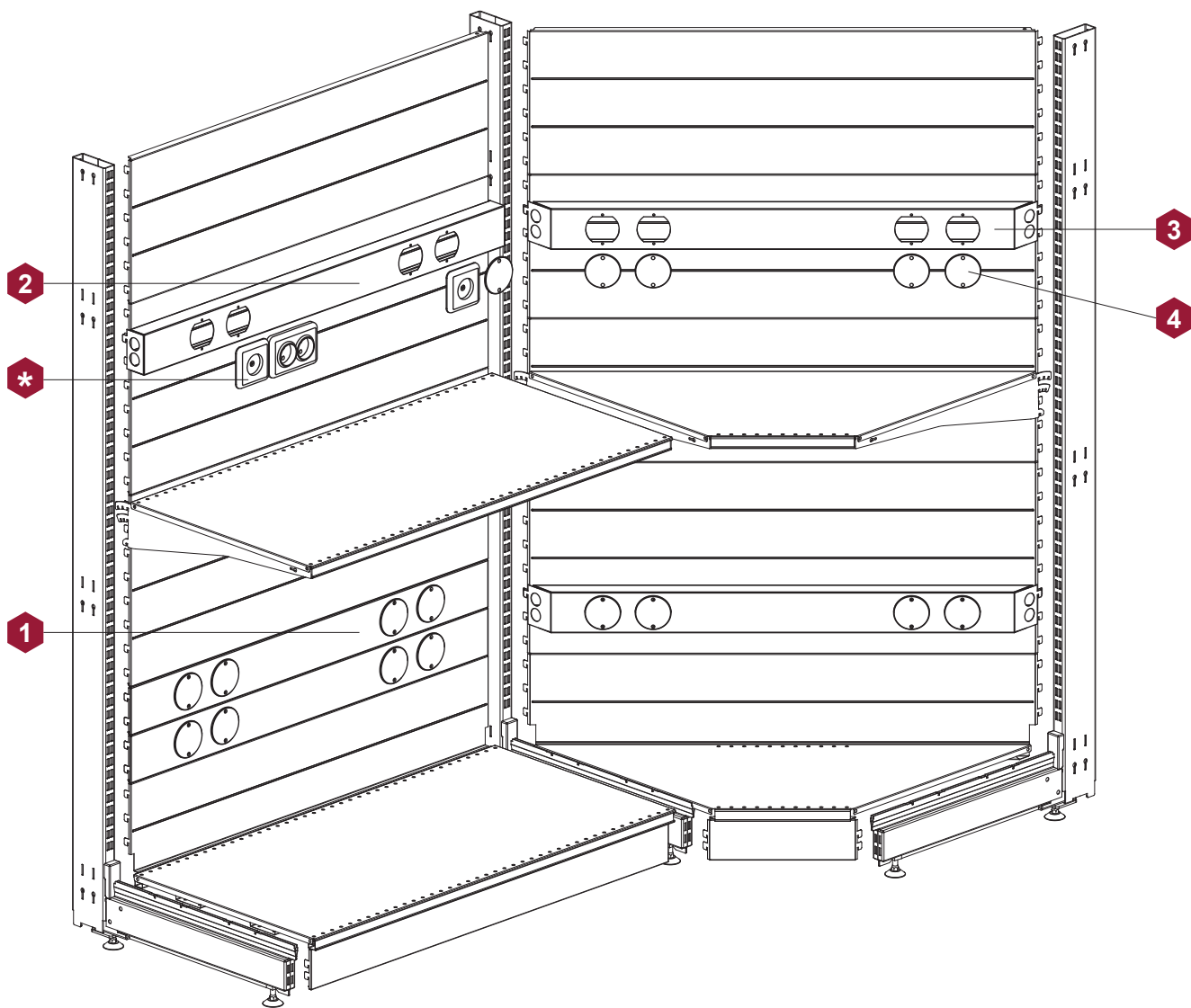




**АКСЕССУАРЫ ДЛЯ  
БЫТОВОЙ ЭЛЕКТРОНИКИ**

**ACCESSORIES FOR  
HOUSEHOLD APPLIANCES**

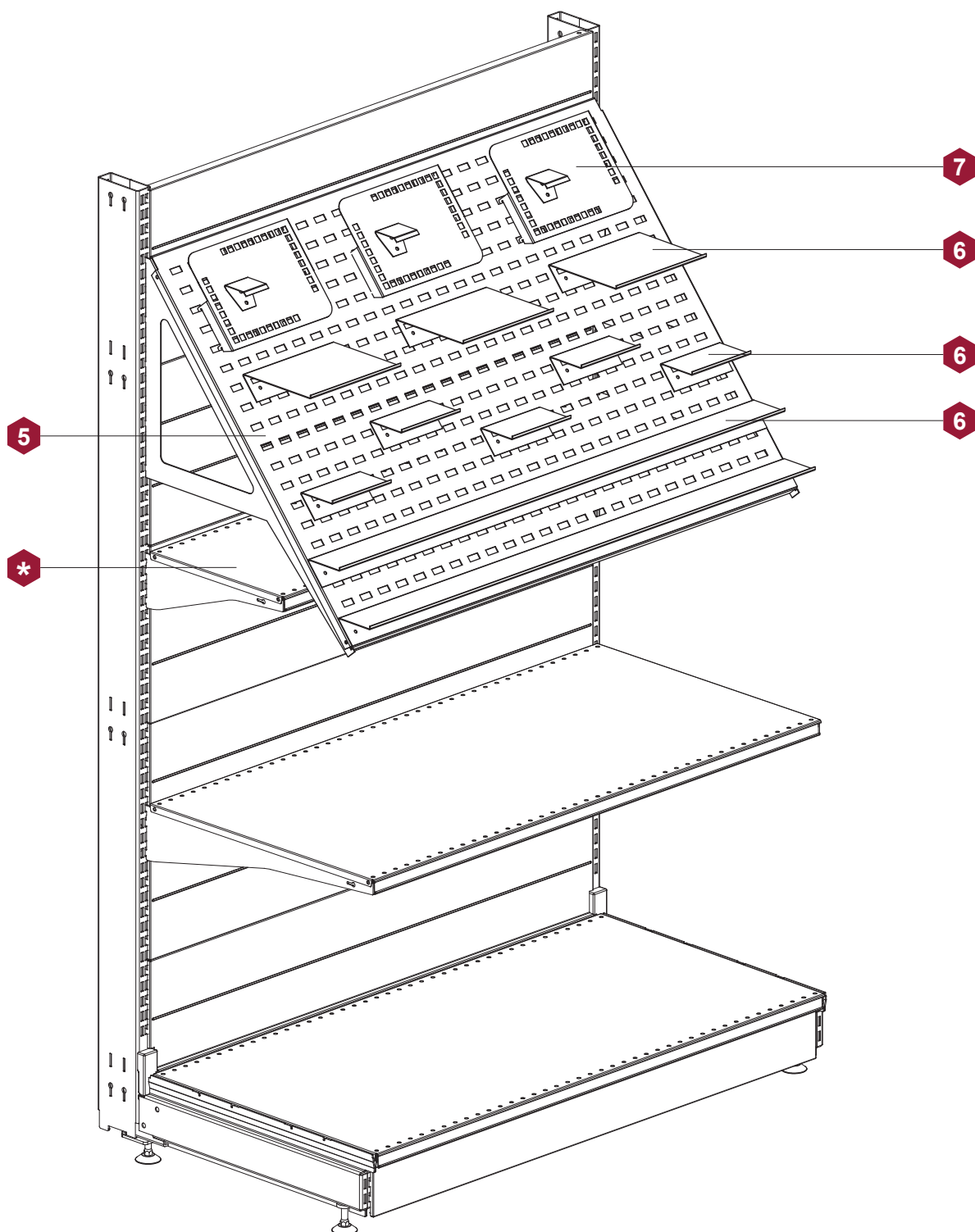
АКСЕССУАРЫ ДЛЯ ЭЛЕКТРОРОЗЕТОК - ACCESSORIES FOR ELECTRICAL SOCKETS



\* Евророзетка ~220В, TV евророзетка (в комплект поставки не входят).

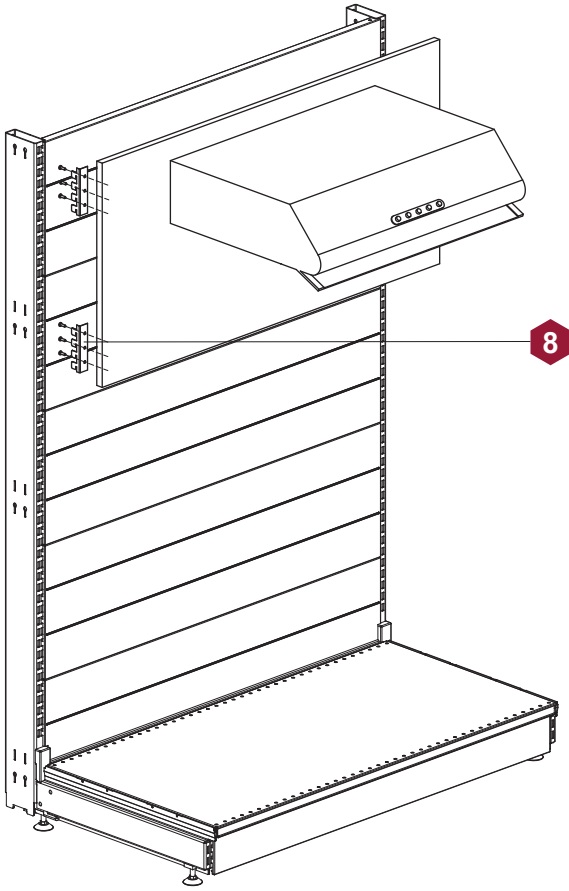
\* European standard socket ~220V, TV European standard socket (is not included in the complete set).

ПАНЕЛЬ НАКЛОННАЯ ПЕРФОРИРОВАННАЯ - INCLINED PERFORATED PANEL

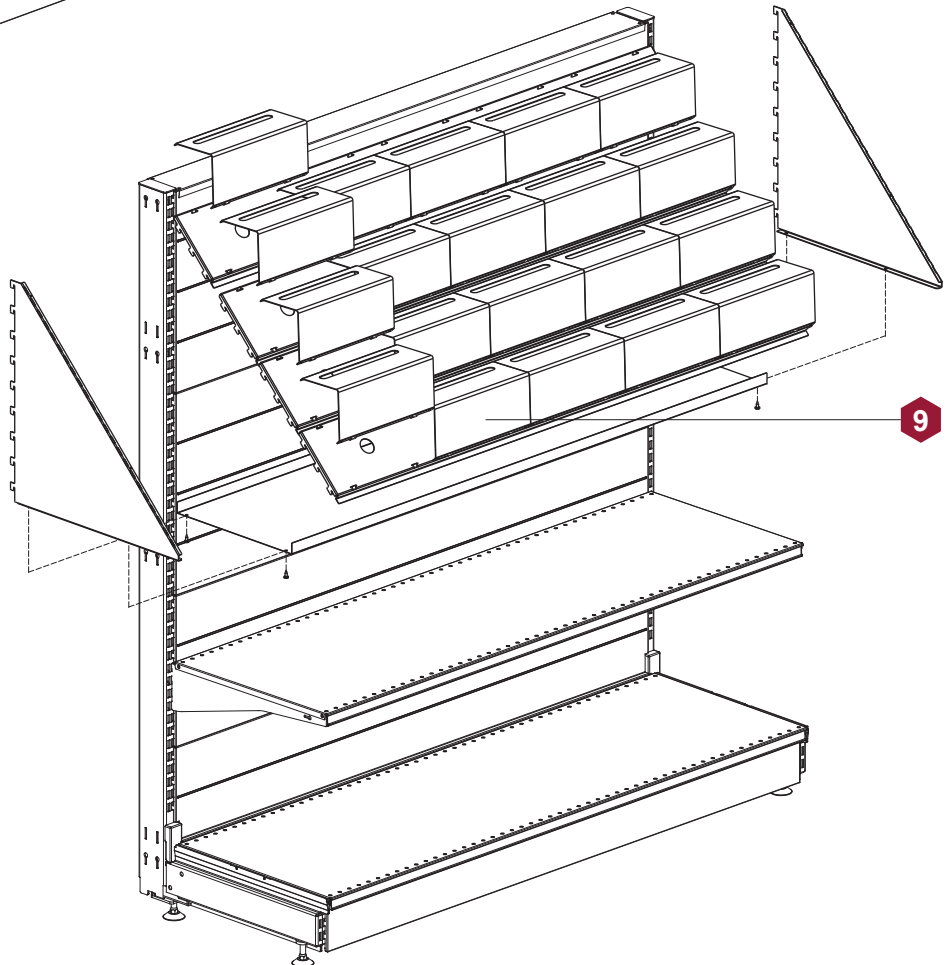


\* Полка для установки сигнализационного оборудования (не входит в комплект поставки).  
\* Shelf for warning equipment ( is not included in the complete set).

**СТЕЛЛАЖ ДЛЯ ВЫТЯЖЕК - SHELVING FOR COOKER HOODS**



**ПОДСТАВКА ДЛЯ ТЕЛЕФОНОВ - STAND FOR PHONES**



АКСЕССУАРЫ ДЛЯ ЭЛЕКТРОРОЗЕТОК - ACCESSORIES FOR ELECTRICAL SOCKETS				L	P	H	КОД - Part No.			
СТЕНКА ЗАДНЯЯ 100 ДЛЯ ЭЛЕКТРОРОЗЕТОК BACK PANEL 100 FOR ELECTRICAL SOCKETS							1000		100	LC13-1001000
							1250		100	LC13-1001250
ПОКРЫТИЕ - FINISHING	RAL									
ПАНЕЛЬ ДЛЯ ЭЛЕКТРОРОЗЕТОК PANEL FOR ELECTRICAL SOCKETS							665		1000	УН00-0000665
							1250		1330	УН00-0001000
ПОКРЫТИЕ - FINISHING	RAL									
ПАНЕЛЬ ДЛЯ ЭЛЕКТРОРОЗЕТОК УГЛОВАЯ ВНУТРЕННЯЯ INTERNAL CORNER PANEL FOR ELECTRICAL SOCKETS										УН00-0000090
ПОКРЫТИЕ - FINISHING	RAL									
ЗАГЛУШКА 75 ПАНЕЛИ ДЛЯ ЭЛЕКТРОРОЗЕТОК 75 PLUG OF PANEL FOR ELECTRICAL SOCKETS										УН00-0000075-0014
Заклепка пластиковая 3,5x6 - 2 шт. (входит в комплект поставки) / Plastic rivet 3,5x6 - 2 pcs. (included in the complete set)										
МАТЕРИАЛ - MATERIAL	0014									

ПАНЕЛЬ НАКЛОННАЯ ПЕРФОРИРОВАННАЯ, КОМПЛЕКТ ПАНЕЛИ ДЛЯ ВЫТЯЖЕК - INCLINED PERFORATED PANEL, HARDWARE KIT FOR COOKER HOODS PANEL				L	P	H	Kg	КОД - Part No.
ПАНЕЛЬ НАКЛОННАЯ ПЕРФОРИРОВАННАЯ INCLINED PERFORATED PANEL				665 1000 1250 1330			20 20 15 15	UH46-5000665 UH46-5001000 UH46-5001250 UH46-5001330
Кронштейн панели перфорированной левый UH46-5000000 - 1 шт. (входит в комплект поставки) / Left bracket for perforated panel UH46-5000000 - 1 pcs. (included in the complete set)								
Кронштейн панели перфорированной правый UH46-5000000 - 1 шт. (входит в комплект поставки) / Right bracket for perforated panel UH46-5000000 - 1 pcs. (included in the complete set)								
ПОКРЫТИЕ - FINISHING	RAL							
ПОЛКА ПАНЕЛИ НАКЛОННОЙ ПЕРФОРИРОВАННОЙ SHELF OF PERFORATED INCLINED PANEL				130 650 1000 200	70 70 70 150		1 7 15 2	UH46-0700130 UH46-0700650 UH46-0701000 UH46-1500200
ПОКРЫТИЕ - FINISHING	RAL							
ДЕРЖАТЕЛЬ ФОТО-ВИДЕО КАМЕР НА ПАНЕЛЬ ПЕРФОРИРОВАННУЮ PHOTO-VIDEO CAMERAS HOLDER ON PERFORATED PANEL							2	UH46-0000230
В комплект поставки входят / Included in the complete set: Съемное крепление 40x50 UH46-0000230 - 1 шт. / Removable fastening 40x50 UH46-0000230 - 1 pcs. Винт с прессшайбой M5x12 - 2 шт. / Screw M5x12 - 2 pcs.		Гайка M5 B3.81.010.0001 - 2 шт. / Nut M5 B3.81.010.0001 - 2 pcs.						
ПОКРЫТИЕ - FINISHING	RAL							
КОМПЛЕКТ КРЕПЛЕНИЯ ПАНЕЛИ ДЛЯ ВЫТЯЖЕК HARDWARE KIT FOR COOKER HOODS PANEL							25	LV50-0700000
Держатель панели для вытяжек левый LV50-0700000 - 2 шт. (входит в комплект поставки) / Left holder for cooker hoods panel LV50-0700000 - 2 pcs. (included in the complete set)								
Держатель панели для вытяжек правый LV50-0700000 - 2 шт. (входит в комплект поставки) / Right holder for cooker hoods panel LV50-0700000 - 2 pcs. (included in the complete set)								
Шуруп с пресс-шайбой 4,2x13 B3.85.020.0001 - 12 шт. (входит в комплект поставки) / Screw with pressure-plate 4,2x13 B3.85.020.0001 - 12 pcs. (included in the complete set)								
ПОКРЫТИЕ - FINISHING	RAL							

КОМПЛЕКТ ПОДСТАВОК ДЛЯ ТЕЛЕФОНОВ - SET OF STANDS FOR PHONES				L	P	H		КОД - Part No.								
<p><b>КОМПЛЕКТ ПОДСТАВОК ДЛЯ ТЕЛЕФОНОВ 400</b> <b>SET OF STANDS FOR PHONES 400</b></p> <p> </p> <p> Кронштейн левый LN04-4000004-001 - 1 шт. (входит в комплект поставки) / Left bracket LN04-4000004-001 - 1 pcs. (included in the complete set)</p> <p> Кронштейн правый LN04-4000004-002 - 1 шт. (входит в комплект поставки) / Right bracket LN04-4000004-002 - 1 pcs. (included in the complete set)</p> <p> Панель под подставки 150 LN04-150... - 4 шт. (входит в комплект поставки) / Panel for stands 150 LN04-150... - 4 pcs. (included in the complete set)</p> <p> Полка-связь 300 LN04-300... - 1 шт. (входит в комплект поставки) / Connecting shelf 300 LN04-300... - 1 pcs. (included in the complete set)</p> <p> Подставка LN04-1000250 (входит в комплект поставки) / Stand LN04-1000250 (included in the complete set)</p> <p> Шуруп с пресс-шайбой 4,2x13 В3.85.020.0001 - 4 шт. (входит в комплект поставки) / Screw 4,2x13 В3.85.020.0001 - 4 pcs. (included in the complete set)</p> <table border="1"> <thead> <tr> <th>L, мм</th> <th>1000</th> <th>1250</th> <th>1330</th> </tr> </thead> <tbody> <tr> <td>Подставка, шт. / Stand, pcs.</td> <td>16</td> <td>20</td> <td>20</td> </tr> </tbody> </table>				L, мм	1000	1250	1330	Подставка, шт. / Stand, pcs.	16	20	20	1000 1250 1330			40 40 40	LN04-4001000 LN04-4001250 LN04-4001330
L, мм	1000	1250	1330													
Подставка, шт. / Stand, pcs.	16	20	20													
<b>ПОКРЫТИЕ - FINISHING</b>	<b>RAL</b>															

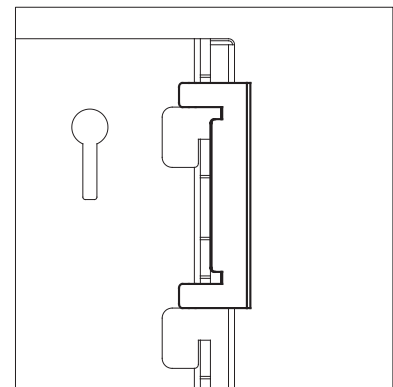
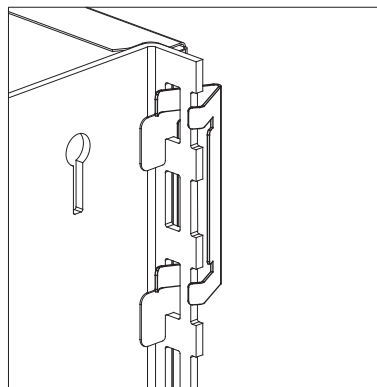
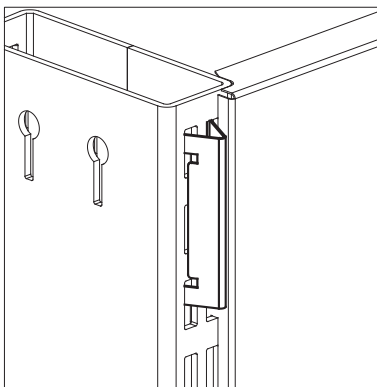
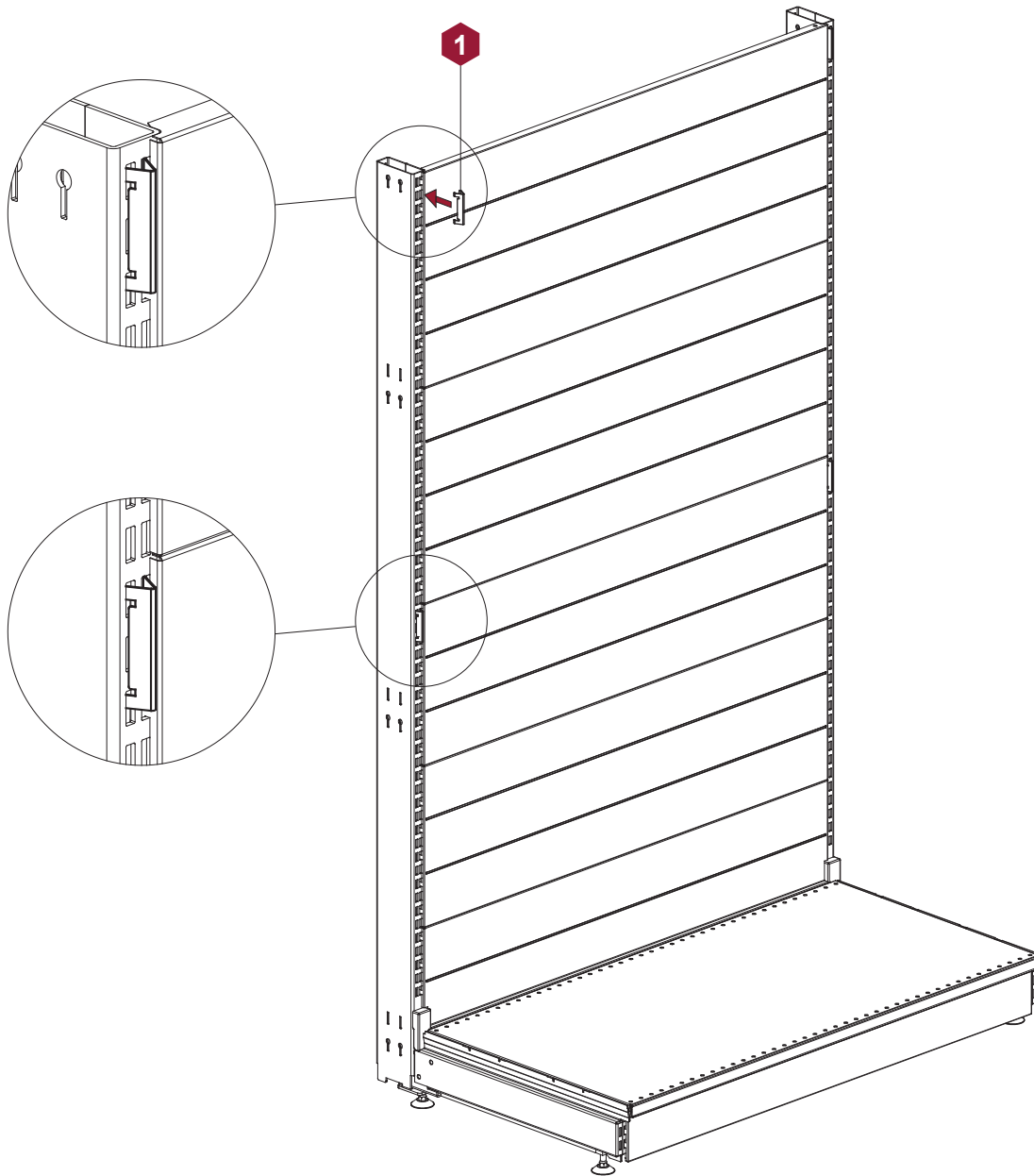




# **ЭЛЕМЕНТЫ БЕЗОПАСНОСТИ**

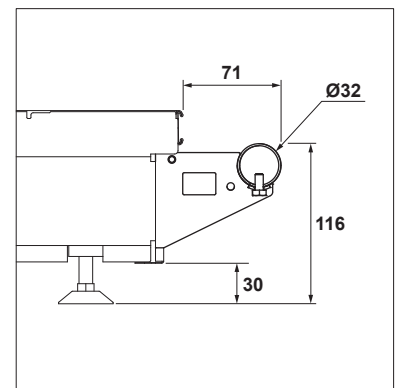
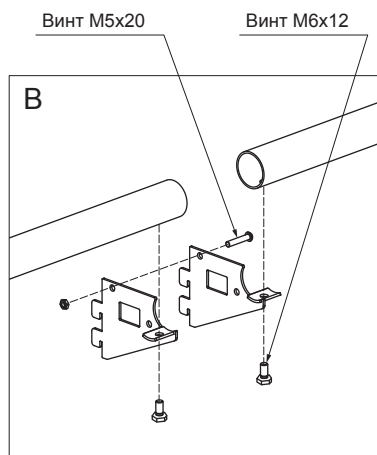
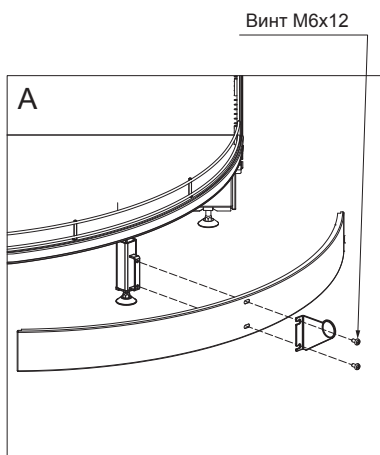
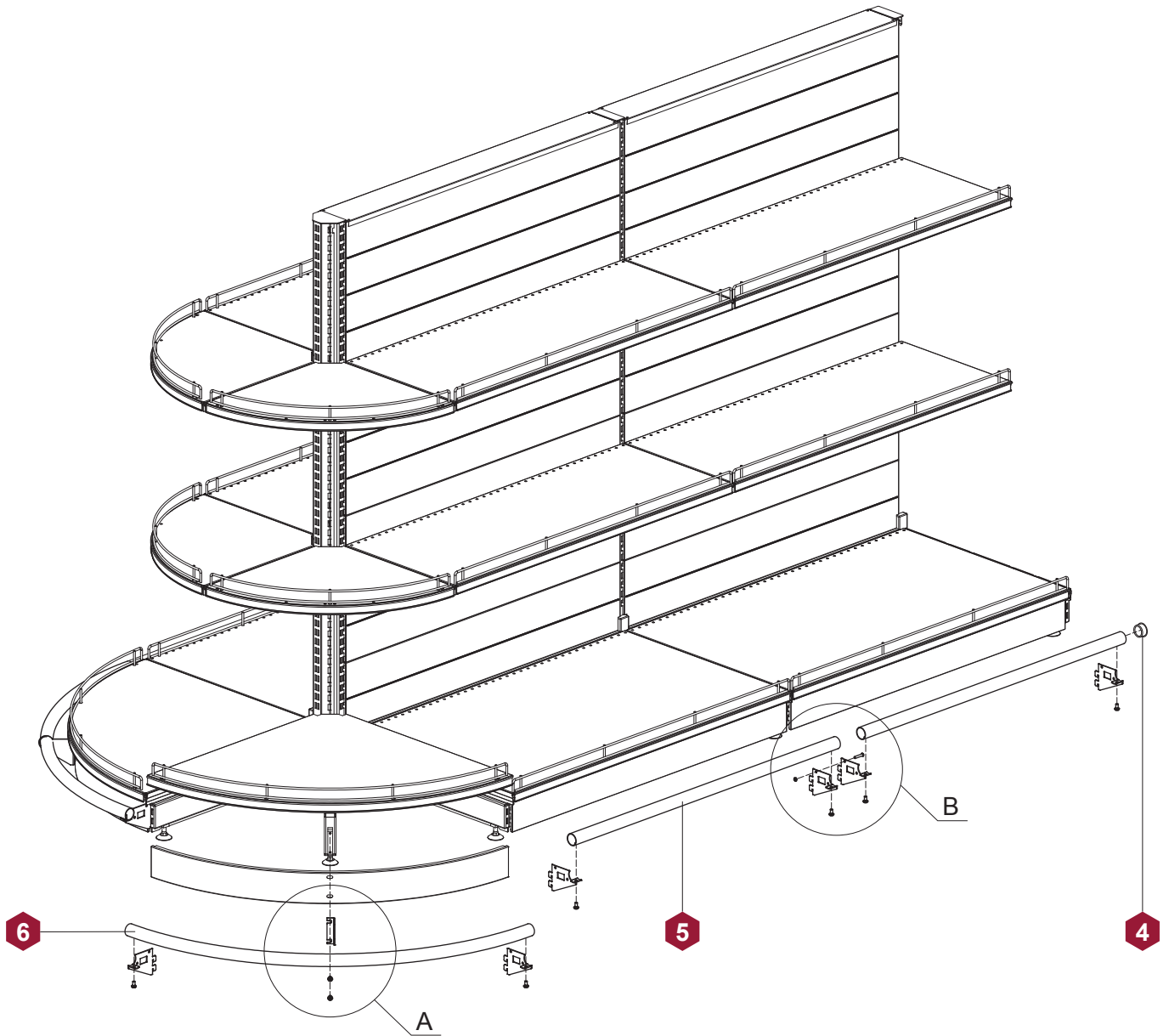
## **SAFETY ELEMENTS**

ФИКСАТОР СТЕНКИ ЗАДНЕЙ - BACK WALL CLAMP

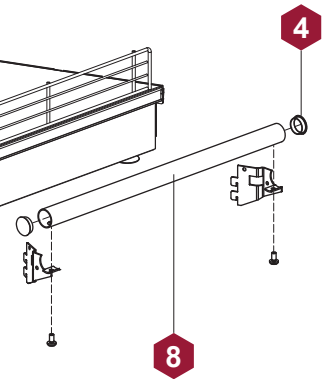
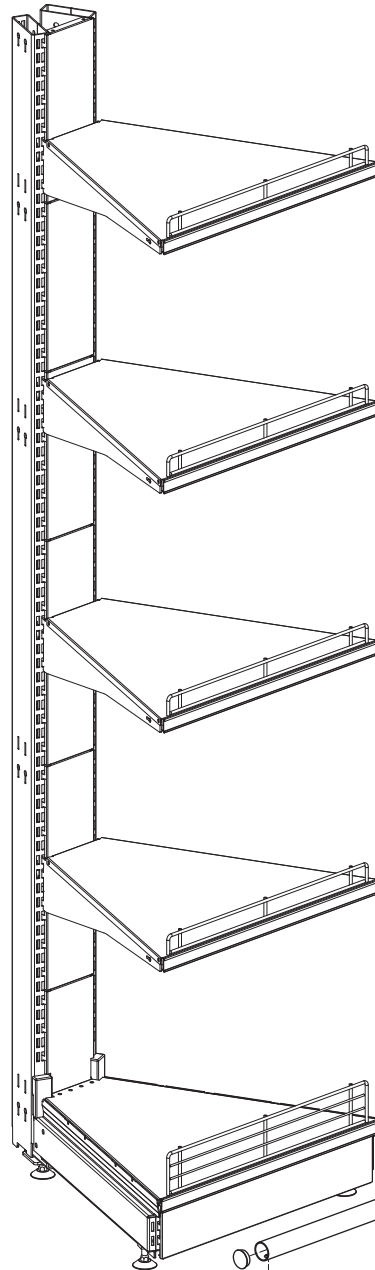
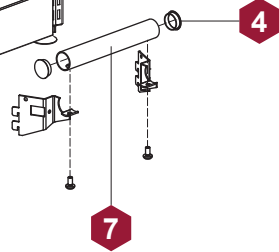
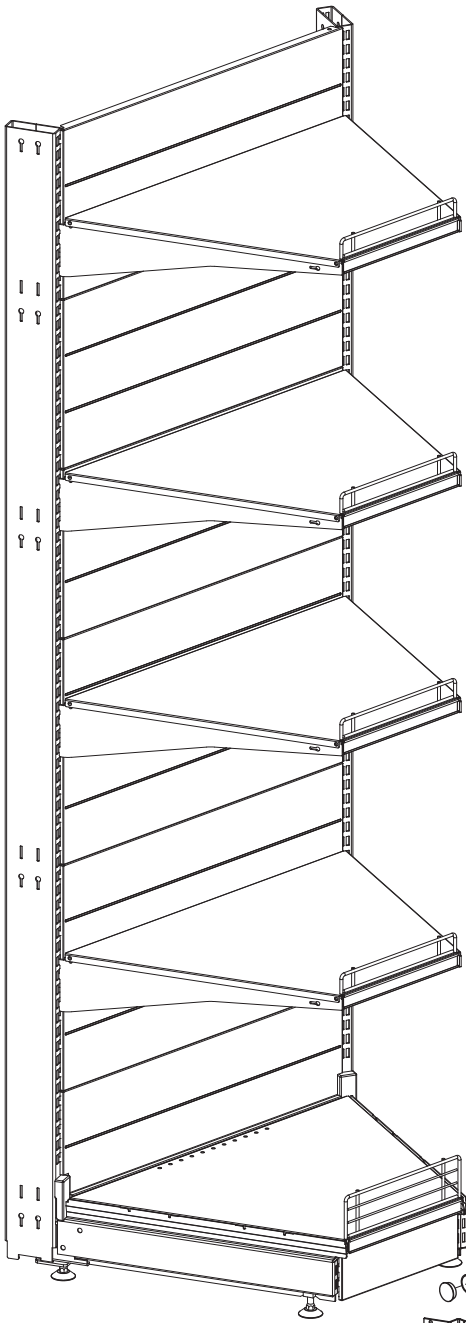


Позволяет увеличить жесткость секций при воздействии боковых нагрузок и позволяет перемещать их в собранном виде.  
 Allows to increase the rigidity of sections when exposed to lateral loads and allows to move them assembled.

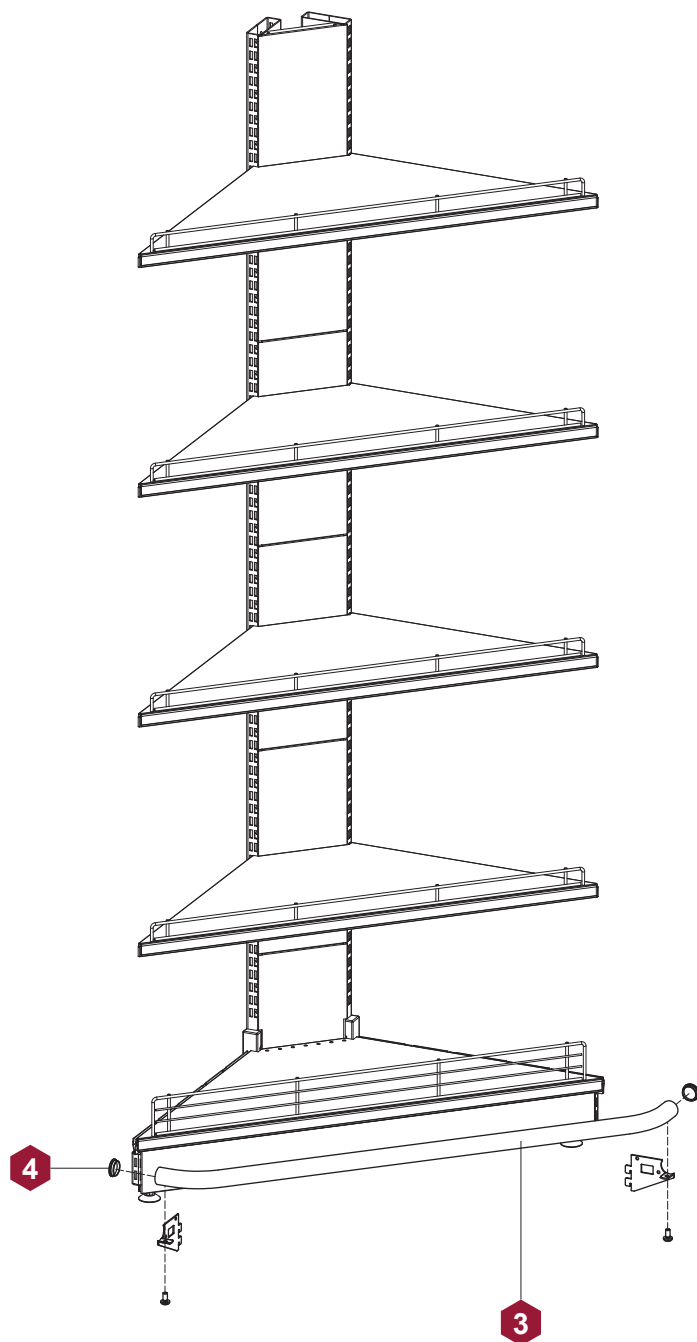
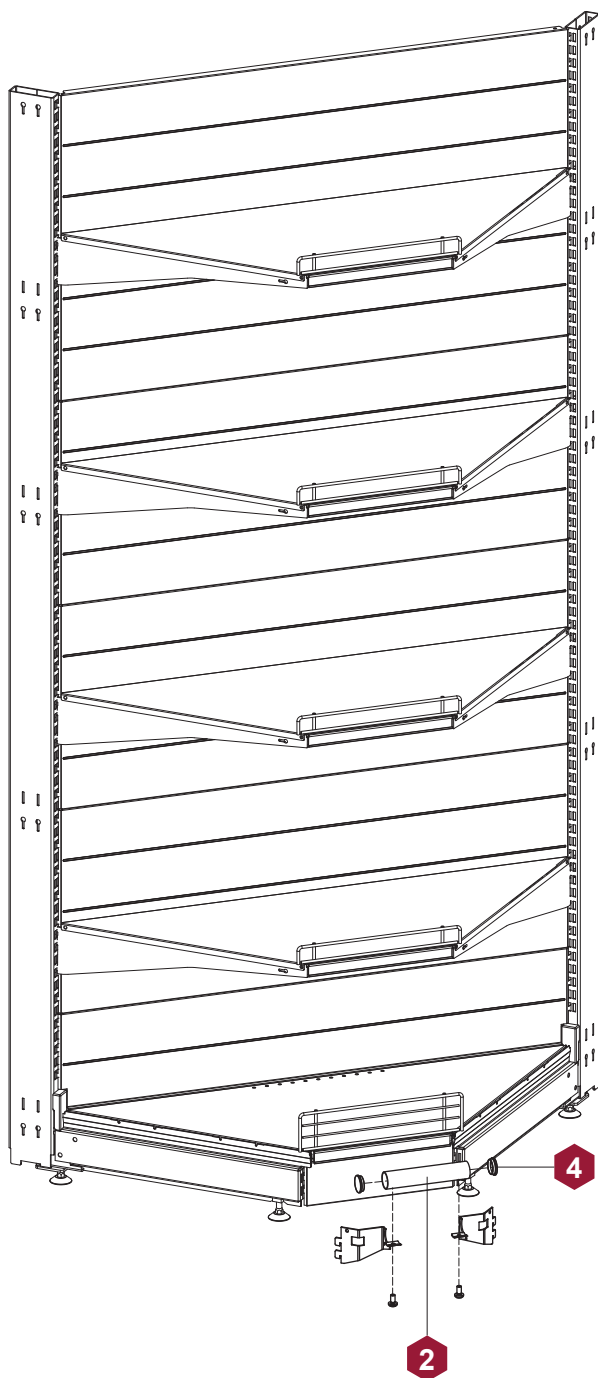
БАМПЕР, БАМПЕР ТОРЦЕВОЙ - BUMPER, HEAD SHELVING SECTION BUMPER



БАМПЕР УГЛОВОЙ СЕКЦИИ 45° - CORNER BUMPER OF 45° SECTION



БАМПЕР УГЛОВОЙ СЕКЦИИ 90° - CORNER BUMPER OF 90° SECTION



<b>ФИКСАТОР СТЕНКИ ЗАДНЕЙ K25 - K25 BACK WALL PIN LOCK</b>				<b>L</b>	<b>P</b>	<b>H</b>	<b>КОД - Part No.</b>
<b>ФИКСАТОР СТЕНКИ ЗАДНЕЙ K25</b> <b>K25 BACK WALL PIN LOCK</b>						LU91-000000	
<b>ПОКРЫТИЕ - FINISHING</b>		<b>ZINC</b>					
<b>БАМПЕР УГЛОВОЙ СЕКЦИИ 90° ВНУТРЕННЕЙ</b> <b>CORNER BUMPER OF INNER 90° SECTION</b>				302 160	400 500	LU03-0900400 LU03-0900500	
В комплект поставки входят / Included in the complete set:							
Гайка M5 B3.81.010.0001 - 1 шт. / Nut M5 B3.81.010.0001 - 1 pcs.		Труба нержавеющей 90° внутрен. LU03... - 1 шт. / Stainless inner steel 90° LU03... - 1 pcs.					
Винт M6x12 AV60-1006012-0001 - 2 шт. / Screw M6x12 AV60-1006012-0001 - 2 pcs.		Кронштейн бампера внутр. левый LU03-0900001 - 1 шт. / Inner bumper bracket left LU03-0900001 - 1 pcs.					
Винт 2M5x20 - 1 шт. / Screw 2M5x20 - 1 pcs.		Кронштейн бампера внутр. правый LU03-0900000 - 1 шт. / Inner bumper bracket right LU03-0900000 - 1 pcs.					
<b>МАТЕРИАЛ - MATERIAL</b>		<b>0008</b>					
<b>БАМПЕР УГЛОВОЙ СЕКЦИИ 90° ВНЕШНЕЙ</b> <b>CORNER BUMPER OF OUTER 90° SECTION</b>				877 1018	400 500	LU02-0900400 LU02-0900500	
В комплект поставки входят / Included in the complete set:							
Гайка M5 B3.81.010.0001 - 1 шт. / Nut M5 B3.81.010.0001 - 1 pcs.		Труба нержавеющей 90° внешняя LU02... - 1 шт. / Stainless outer steel 90° LU02... - 1 pcs.					
Винт M6x12 AV60-1006012-0001 - 2 шт. / Screw M6x12 AV60-1006012-0001 - 2 pcs.		Кронштейн бампера левый LU00-0000000 - 1 шт. / Bumper bracket, left LU00-0000000 - 1 pcs.					
Винт 2M5x20 - 1 шт. / Screw 2M5x20 - 1 pcs.		Кронштейн бампера правый LU00-0000001 - 1 шт. / Bumper bracket, righth LU00-0000001 - 1 pcs.					
<b>МАТЕРИАЛ - MATERIAL</b>		<b>0008</b>					
<b>ЗАГЛУШКА БАМПЕРА</b> <b>BUMPER PLUG</b>						LV02-0000032-0005	
<b>ПОКРЫТИЕ - FINISHING</b>		<b>CHROME</b>					
* Применяется на концевых секциях. * To be used for end sections.							

БАМПЕР - BUMPER			L	P	H	КОД - Part No.																
<p><b>БАМПЕР BUMPER</b></p> <p>В комплект поставки входят / Included in the complete set:</p> <table border="0"> <tr> <td></td> <td>Гайка М5 В3.81.010.0001 - 1 шт. / Nut M5 В3.81.010.0001 - 1 pcs.</td> <td></td> <td>Труба нержавеющая LU00... - 1 шт. / Stainless steel LU00... - 1 pcs.</td> </tr> <tr> <td></td> <td>Винт М6х12 AV60-1006012-0001 - 2 шт. / Screw M6x12 AV60-1006012-0001 - 2 pcs.</td> <td></td> <td>Кронштейн бампера левый LU00-0000000 - 1 шт. / Bumper bracket, left LU00-0000000 - 1 pcs.</td> </tr> <tr> <td></td> <td>Винт 2М5х20 - 1 шт. / Screw 2M5x20 - 1 pcs.</td> <td></td> <td>Кронштейн бампера правый LU00-0000001 - 1 шт. / Bumper bracket, righth LU00-0000001 - 1 pcs.</td> </tr> </table>				Гайка М5 В3.81.010.0001 - 1 шт. / Nut M5 В3.81.010.0001 - 1 pcs.		Труба нержавеющая LU00... - 1 шт. / Stainless steel LU00... - 1 pcs.		Винт М6х12 AV60-1006012-0001 - 2 шт. / Screw M6x12 AV60-1006012-0001 - 2 pcs.		Кронштейн бампера левый LU00-0000000 - 1 шт. / Bumper bracket, left LU00-0000000 - 1 pcs.		Винт 2М5х20 - 1 шт. / Screw 2M5x20 - 1 pcs.		Кронштейн бампера правый LU00-0000001 - 1 шт. / Bumper bracket, righth LU00-0000001 - 1 pcs.	<p><b>5</b></p>	<p>665 1000 1250 1330</p>		<p>LU00-0000665 LU00-0001000 LU00-0001250 LU00-0001330</p>				
	Гайка М5 В3.81.010.0001 - 1 шт. / Nut M5 В3.81.010.0001 - 1 pcs.		Труба нержавеющая LU00... - 1 шт. / Stainless steel LU00... - 1 pcs.																			
	Винт М6х12 AV60-1006012-0001 - 2 шт. / Screw M6x12 AV60-1006012-0001 - 2 pcs.		Кронштейн бампера левый LU00-0000000 - 1 шт. / Bumper bracket, left LU00-0000000 - 1 pcs.																			
	Винт 2М5х20 - 1 шт. / Screw 2M5x20 - 1 pcs.		Кронштейн бампера правый LU00-0000001 - 1 шт. / Bumper bracket, righth LU00-0000001 - 1 pcs.																			
<b>МАТЕРИАЛ - MATERIAL</b>	<b>0008</b>																					
<p><b>БАМПЕР ТОРЦЕВОЙ СЕКЦИИ HEAD SHELVEING SECTION BUMPER</b></p> <p>В комплект поставки входят / Included in the complete set:</p> <table border="0"> <tr> <td></td> <td>Винт М6х12 AV60-1006012-0001 - 2 шт. / Screw M6x12 AV60-1006012-0001 - 2 pcs.</td> <td></td> <td>Труба нерж. торцевой секции LU01... - 1 шт. / Stainless steel tube of the end section LU01... - 1pcs.</td> </tr> <tr> <td></td> <td>Гайка М5 В3.81.010.0001 - 1 шт. / Nut M5 В3.81.010.0001 - 1 pcs.</td> <td></td> <td>Кронштейн бампера левый LU00-0000000 - 1 шт. / Bumper bracket, left LU00-0000000 - 1 pcs.</td> </tr> <tr> <td></td> <td>Винт 2М6х12 - 2 шт. / Screw 2M6x12 - 2 pcs.</td> <td></td> <td>Кронштейн бампера правый LU00-0000001 - 1 шт. / Bumper bracket, righth LU00-0000001 - 1 pcs.</td> </tr> <tr> <td></td> <td>Винт 2М5х20 - 1 шт. / Screw 2M5x20 - 1 pcs.</td> <td></td> <td>Кронштейн бампера торцевой секции - 1 шт. / Bracket for head section bumper - 1pcs.</td> </tr> </table>				Винт М6х12 AV60-1006012-0001 - 2 шт. / Screw M6x12 AV60-1006012-0001 - 2 pcs.		Труба нерж. торцевой секции LU01... - 1 шт. / Stainless steel tube of the end section LU01... - 1pcs.		Гайка М5 В3.81.010.0001 - 1 шт. / Nut M5 В3.81.010.0001 - 1 pcs.		Кронштейн бампера левый LU00-0000000 - 1 шт. / Bumper bracket, left LU00-0000000 - 1 pcs.		Винт 2М6х12 - 2 шт. / Screw 2M6x12 - 2 pcs.		Кронштейн бампера правый LU00-0000001 - 1 шт. / Bumper bracket, righth LU00-0000001 - 1 pcs.		Винт 2М5х20 - 1 шт. / Screw 2M5x20 - 1 pcs.		Кронштейн бампера торцевой секции - 1 шт. / Bracket for head section bumper - 1pcs.	<p><b>6</b></p>	<p>757 898 1039</p>	<p>400 500 600</p>	<p>LU01-0900400 LU01-0900500 LU01-0900600</p>
	Винт М6х12 AV60-1006012-0001 - 2 шт. / Screw M6x12 AV60-1006012-0001 - 2 pcs.		Труба нерж. торцевой секции LU01... - 1 шт. / Stainless steel tube of the end section LU01... - 1pcs.																			
	Гайка М5 В3.81.010.0001 - 1 шт. / Nut M5 В3.81.010.0001 - 1 pcs.		Кронштейн бампера левый LU00-0000000 - 1 шт. / Bumper bracket, left LU00-0000000 - 1 pcs.																			
	Винт 2М6х12 - 2 шт. / Screw 2M6x12 - 2 pcs.		Кронштейн бампера правый LU00-0000001 - 1 шт. / Bumper bracket, righth LU00-0000001 - 1 pcs.																			
	Винт 2М5х20 - 1 шт. / Screw 2M5x20 - 1 pcs.		Кронштейн бампера торцевой секции - 1 шт. / Bracket for head section bumper - 1pcs.																			
<b>МАТЕРИАЛ - MATERIAL</b>	<b>0008</b>					<p>* Применяется со стойкой 90. * Used with upright 90.</p>																
<p><b>БАМПЕР УГЛОВОЙ СЕКЦИИ 45° ВНУТРЕННЕЙ CORNER BUMPER OF INNER 45° SECTION</b></p> <p>В комплект поставки входят / Included in the complete set:</p> <table border="0"> <tr> <td></td> <td>Гайка М5 В3.81.010.0001 - 1 шт. / Nut M5 В3.81.010.0001 - 1 pcs.</td> <td></td> <td>Труба нержавеющая LU03... - 1 шт. / Stainless steel LU03... - 1 pcs.</td> </tr> <tr> <td></td> <td>Винт М6х12 AV60-1006012-0001 - 2 шт. / Screw M6x12 AV60-1006012-0001 - 2 pcs.</td> <td></td> <td>Кронштейн бампера внутр. левый LU03-0450001 - 1 шт. / Inner bumper bracket left LU03-0450001 - 1 pcs.</td> </tr> <tr> <td></td> <td>Винт 2М5х20 - 1 шт. / Screw 2M5x20 - 1 pcs.</td> <td></td> <td>Кронштейн бампера внутр. правый LU03-0450000 - 1 шт. / Inner bumper bracket right LU03-0450000 - 1 pcs.</td> </tr> </table>				Гайка М5 В3.81.010.0001 - 1 шт. / Nut M5 В3.81.010.0001 - 1 pcs.		Труба нержавеющая LU03... - 1 шт. / Stainless steel LU03... - 1 pcs.		Винт М6х12 AV60-1006012-0001 - 2 шт. / Screw M6x12 AV60-1006012-0001 - 2 pcs.		Кронштейн бампера внутр. левый LU03-0450001 - 1 шт. / Inner bumper bracket left LU03-0450001 - 1 pcs.		Винт 2М5х20 - 1 шт. / Screw 2M5x20 - 1 pcs.		Кронштейн бампера внутр. правый LU03-0450000 - 1 шт. / Inner bumper bracket right LU03-0450000 - 1 pcs.	<p><b>7</b></p>	<p>284 208 131</p>	<p>400 500 600</p>	<p>LU03-0450400 LU03-0450500 LU03-0450600</p>				
	Гайка М5 В3.81.010.0001 - 1 шт. / Nut M5 В3.81.010.0001 - 1 pcs.		Труба нержавеющая LU03... - 1 шт. / Stainless steel LU03... - 1 pcs.																			
	Винт М6х12 AV60-1006012-0001 - 2 шт. / Screw M6x12 AV60-1006012-0001 - 2 pcs.		Кронштейн бампера внутр. левый LU03-0450001 - 1 шт. / Inner bumper bracket left LU03-0450001 - 1 pcs.																			
	Винт 2М5х20 - 1 шт. / Screw 2M5x20 - 1 pcs.		Кронштейн бампера внутр. правый LU03-0450000 - 1 шт. / Inner bumper bracket right LU03-0450000 - 1 pcs.																			
<b>МАТЕРИАЛ - MATERIAL</b>	<b>0008</b>																					
<p><b>БАМПЕР УГЛОВОЙ СЕКЦИИ 45° ВНЕШНЕЙ CORNER BUMPER OF OUTER 45° SECTION</b></p> <p>В комплект поставки входят / Included in the complete set:</p> <table border="0"> <tr> <td></td> <td>Гайка М5 В3.81.010.0001 - 1 шт. / Nut M5 В3.81.010.0001 - 1 pcs.</td> <td></td> <td>Труба нержавеющая LU02... - 1 шт. / Stainless steel LU02... - 1 pcs.</td> </tr> <tr> <td></td> <td>Винт М6х12 AV60-1006012-0001 - 2 шт. / Screw M6x12 AV60-1006012-0001 - 2 pcs.</td> <td></td> <td>Кронштейн бампера внеш. левый LU02-0450000 - 1 шт. / Outer bumper bracket left LU02-0450000 - 1 pcs.</td> </tr> <tr> <td></td> <td>Винт 2М5х20 - 1 шт. / Screw 2M5x20 - 1 pcs.</td> <td></td> <td>Кронштейн бампера внеш. правый LU02-0450001 - 1 шт. / Outer bumper bracket right LU02-0450001 - 1 pcs.</td> </tr> </table>				Гайка М5 В3.81.010.0001 - 1 шт. / Nut M5 В3.81.010.0001 - 1 pcs.		Труба нержавеющая LU02... - 1 шт. / Stainless steel LU02... - 1 pcs.		Винт М6х12 AV60-1006012-0001 - 2 шт. / Screw M6x12 AV60-1006012-0001 - 2 pcs.		Кронштейн бампера внеш. левый LU02-0450000 - 1 шт. / Outer bumper bracket left LU02-0450000 - 1 pcs.		Винт 2М5х20 - 1 шт. / Screw 2M5x20 - 1 pcs.		Кронштейн бампера внеш. правый LU02-0450001 - 1 шт. / Outer bumper bracket right LU02-0450001 - 1 pcs.	<p><b>8</b></p>	<p>471 547 624</p>	<p>400 500 600</p>	<p>LU02-0450400 LU02-0450500 LU02-0450600</p>				
	Гайка М5 В3.81.010.0001 - 1 шт. / Nut M5 В3.81.010.0001 - 1 pcs.		Труба нержавеющая LU02... - 1 шт. / Stainless steel LU02... - 1 pcs.																			
	Винт М6х12 AV60-1006012-0001 - 2 шт. / Screw M6x12 AV60-1006012-0001 - 2 pcs.		Кронштейн бампера внеш. левый LU02-0450000 - 1 шт. / Outer bumper bracket left LU02-0450000 - 1 pcs.																			
	Винт 2М5х20 - 1 шт. / Screw 2M5x20 - 1 pcs.		Кронштейн бампера внеш. правый LU02-0450001 - 1 шт. / Outer bumper bracket right LU02-0450001 - 1 pcs.																			
<b>МАТЕРИАЛ - MATERIAL</b>	<b>0008</b>																					





**ИНТЕГРАЦИЯ**

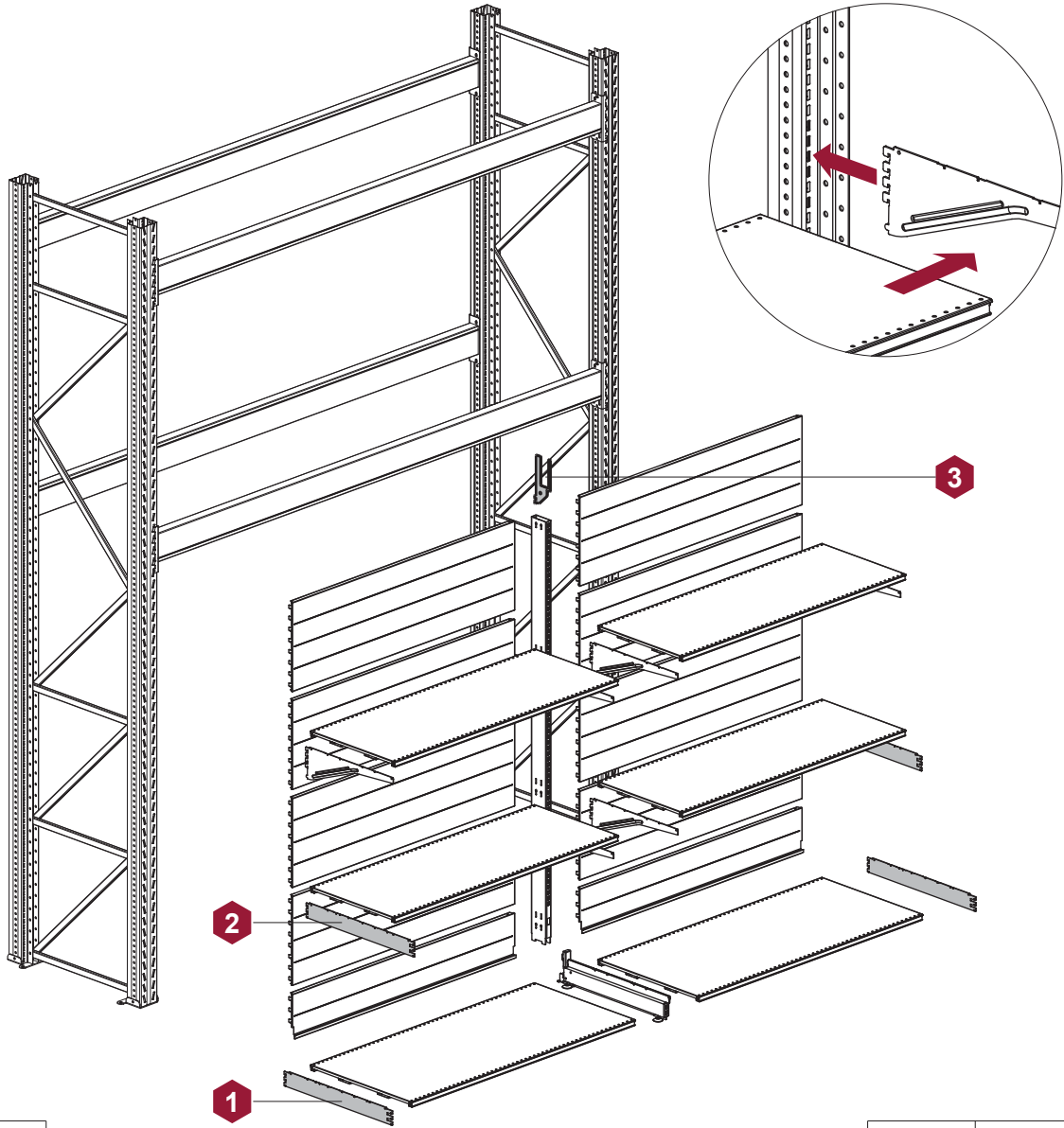
**INTEGRATION**



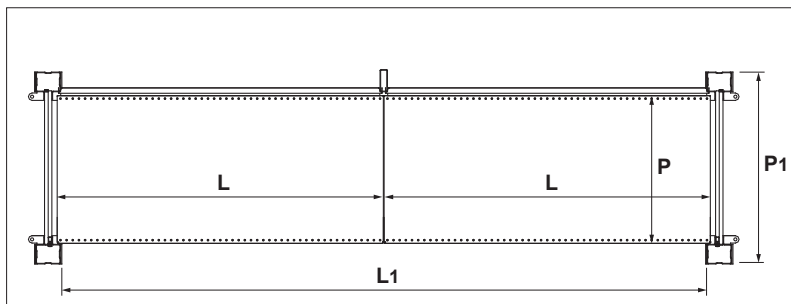
**ИНТЕГРАЦИЯ  
ЭЛЕМЕНТЫ ИНТЕГРАЦИИ**

**INTEGRATION  
INTEGRATION COMPONENTS**

ИНТЕГРАЦИЯ - INTEGRATION

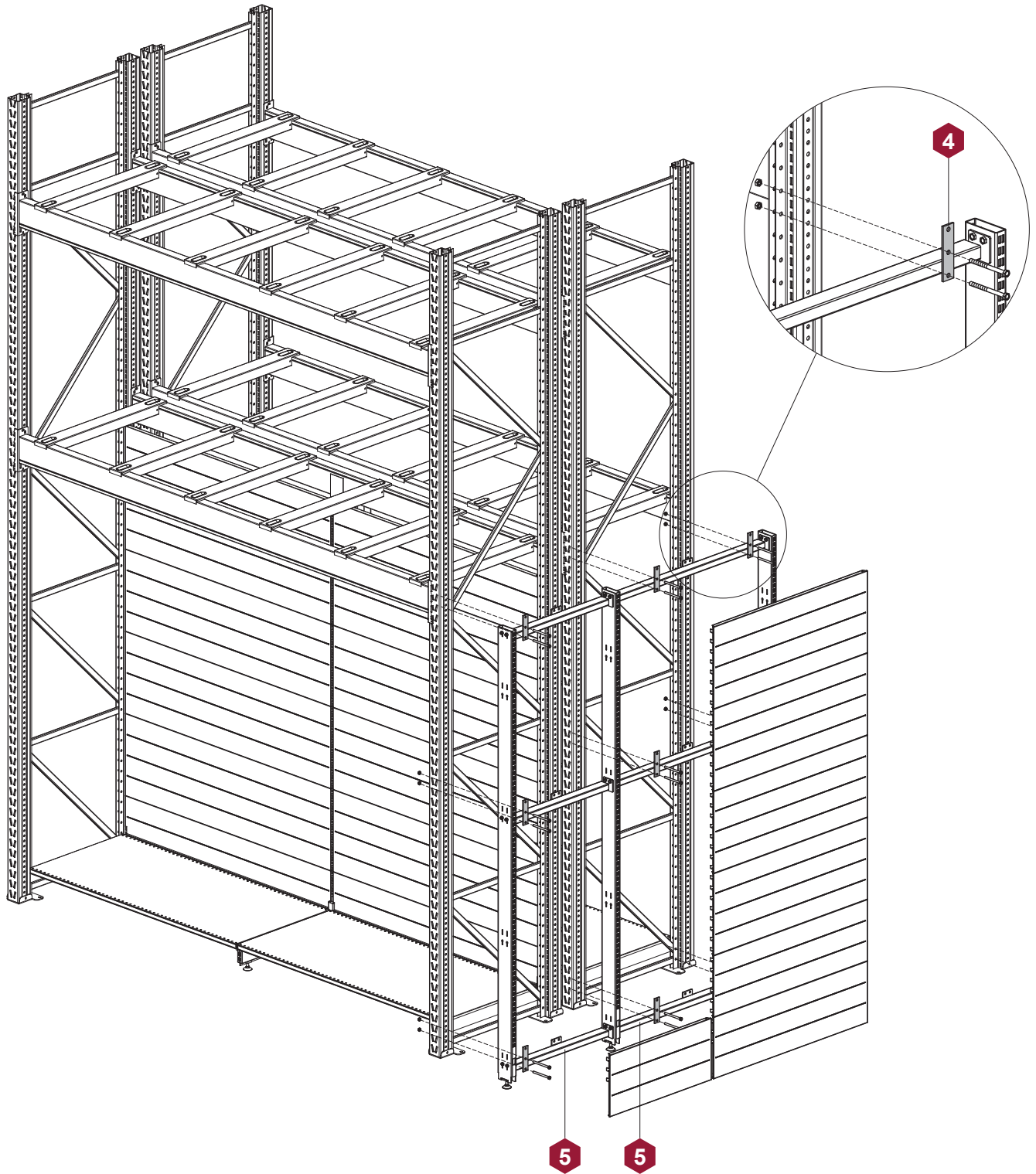


L <sub>1</sub>	L
1250	1250
1330	1330
1915	1250+665
2000	1000+1000
2500	1250+1250
2660	1330+1330
3000	1000+1000 +1000



P <sub>1</sub>	P
540	400
640	500
740	600
840	700
940	800

ИНТЕГРАЦИЯ ТОРЦЕВОЙ СЕКЦИИ K25 СО СТЕЛЛАЖОМ G50 -  
K25 HEAD SHELVING SECTION INTEGRATION WITH G50 SHELVING



ЭЛЕМЕНТЫ ИНТЕГРАЦИИ - INTEGRATION COMPONENTS				L	P	H	КОД - Part No.																																										
КРОНШТЕЙН ДВУХСТОРОННИЙ БАЗОВЫЙ BASE TWO-SIDED BRACKET					400		LF01-0020400																																										
<table border="1"> <thead> <tr> <th>P</th> <th>P1</th> <th>Глубина полки / Shelf depth</th> </tr> <tr> <th>кронштейн / bracket</th> <th>рама / frame</th> <th></th> </tr> </thead> <tbody> <tr> <td colspan="3">рама для интеграции / frame for integration</td> </tr> <tr> <td>400</td> <td>540</td> <td>400</td> </tr> <tr> <td>500</td> <td>640</td> <td>400;500</td> </tr> <tr> <td colspan="3">стандартная рама / standard frame</td> </tr> <tr> <td>460</td> <td>600</td> <td>400</td> </tr> </tbody> </table>					P		P1	Глубина полки / Shelf depth	кронштейн / bracket	рама / frame		рама для интеграции / frame for integration			400	540	400	500	640	400;500	стандартная рама / standard frame			460	600	400	500	LF01-0020500																					
P	P1	Глубина полки / Shelf depth																																															
кронштейн / bracket	рама / frame																																																
рама для интеграции / frame for integration																																																	
400	540	400																																															
500	640	400;500																																															
стандартная рама / standard frame																																																	
460	600	400																																															
				460	LF01-0020460																																												
<table border="1"> <thead> <tr> <th>P</th> <th>P1</th> <th>Глубина полки / Shelf depth</th> </tr> <tr> <th>кронштейн / bracket</th> <th>рама / frame</th> <th></th> </tr> </thead> <tbody> <tr> <td colspan="3">рама для интеграции / frame for integration</td> </tr> <tr> <td>600</td> <td>740</td> <td>500;600</td> </tr> <tr> <td>700</td> <td>840</td> <td>600;700</td> </tr> <tr> <td>800</td> <td>940</td> <td>700;800</td> </tr> <tr> <td colspan="3">стандартная рама / standard frame</td> </tr> <tr> <td>560</td> <td>700</td> <td>400;500</td> </tr> <tr> <td>660</td> <td>800</td> <td>500;600</td> </tr> <tr> <td>710</td> <td>850</td> <td>500;600</td> </tr> <tr> <td>760</td> <td>900</td> <td>600;700</td> </tr> <tr> <td>860</td> <td>1000</td> <td>700;800</td> </tr> <tr> <td>910</td> <td>1050</td> <td>600;700;800</td> </tr> <tr> <td>960</td> <td>1100</td> <td>700;800</td> </tr> </tbody> </table>				P	P1	Глубина полки / Shelf depth	кронштейн / bracket	рама / frame		рама для интеграции / frame for integration			600	740	500;600	700	840	600;700	800	940	700;800	стандартная рама / standard frame			560	700	400;500	660	800	500;600	710	850	500;600	760	900	600;700	860	1000	700;800	910	1050	600;700;800	960	1100	700;800		600		LF01-0020600
P	P1	Глубина полки / Shelf depth																																															
кронштейн / bracket	рама / frame																																																
рама для интеграции / frame for integration																																																	
600	740	500;600																																															
700	840	600;700																																															
800	940	700;800																																															
стандартная рама / standard frame																																																	
560	700	400;500																																															
660	800	500;600																																															
710	850	500;600																																															
760	900	600;700																																															
860	1000	700;800																																															
910	1050	600;700;800																																															
960	1100	700;800																																															
				700	LF01-0020700																																												
				800	LF01-0020800																																												
<table border="1"> <thead> <tr> <th>P</th> <th>P1</th> <th>Глубина полки / Shelf depth</th> </tr> <tr> <th>кронштейн / bracket</th> <th>рама / frame</th> <th></th> </tr> </thead> <tbody> <tr> <td colspan="3">рама для интеграции / frame for integration</td> </tr> <tr> <td>600</td> <td>740</td> <td>500;600</td> </tr> <tr> <td>700</td> <td>840</td> <td>600;700</td> </tr> <tr> <td>800</td> <td>940</td> <td>700;800</td> </tr> <tr> <td colspan="3">стандартная рама / standard frame</td> </tr> <tr> <td>560</td> <td>700</td> <td>400;500</td> </tr> <tr> <td>660</td> <td>800</td> <td>500;600</td> </tr> <tr> <td>710</td> <td>850</td> <td>500;600</td> </tr> <tr> <td>760</td> <td>900</td> <td>600;700</td> </tr> <tr> <td>860</td> <td>1000</td> <td>700;800</td> </tr> <tr> <td>910</td> <td>1050</td> <td>600;700;800</td> </tr> <tr> <td>960</td> <td>1100</td> <td>700;800</td> </tr> </tbody> </table>				P	P1	Глубина полки / Shelf depth	кронштейн / bracket	рама / frame		рама для интеграции / frame for integration			600	740	500;600	700	840	600;700	800	940	700;800	стандартная рама / standard frame			560	700	400;500	660	800	500;600	710	850	500;600	760	900	600;700	860	1000	700;800	910	1050	600;700;800	960	1100	700;800		560		LF01-0020560
P	P1	Глубина полки / Shelf depth																																															
кронштейн / bracket	рама / frame																																																
рама для интеграции / frame for integration																																																	
600	740	500;600																																															
700	840	600;700																																															
800	940	700;800																																															
стандартная рама / standard frame																																																	
560	700	400;500																																															
660	800	500;600																																															
710	850	500;600																																															
760	900	600;700																																															
860	1000	700;800																																															
910	1050	600;700;800																																															
960	1100	700;800																																															
				660	LF01-0020660																																												
				710	LF01-0020710																																												
				760	LF01-0020760																																												
				860	LF01-0020860																																												
				910	LF01-0020910																																												
				960	LF01-0020960																																												
ПОКРЫТИЕ - FINISHING		RAL																																															
КРОНШТЕЙН ДВУХСТОРОННИЙ TWO-SIDED BRACKET					400		LF01-0000400																																										
<table border="1"> <thead> <tr> <th>P</th> <th>P1</th> <th>Глубина полки / Shelf depth</th> </tr> <tr> <th>кронштейн / bracket</th> <th>рама / frame</th> <th></th> </tr> </thead> <tbody> <tr> <td colspan="3">рама для интеграции / frame for integration</td> </tr> <tr> <td>400</td> <td>540</td> <td>400</td> </tr> <tr> <td>500</td> <td>640</td> <td>400;500</td> </tr> <tr> <td colspan="3">стандартная рама / standard frame</td> </tr> <tr> <td>460</td> <td>600</td> <td>400</td> </tr> </tbody> </table>					P		P1	Глубина полки / Shelf depth	кронштейн / bracket	рама / frame		рама для интеграции / frame for integration			400	540	400	500	640	400;500	стандартная рама / standard frame			460	600	400	500	LF01-0000500																					
P	P1	Глубина полки / Shelf depth																																															
кронштейн / bracket	рама / frame																																																
рама для интеграции / frame for integration																																																	
400	540	400																																															
500	640	400;500																																															
стандартная рама / standard frame																																																	
460	600	400																																															
				460	LF01-0000460																																												
<table border="1"> <thead> <tr> <th>P</th> <th>P1</th> <th>Глубина полки / Shelf depth</th> </tr> <tr> <th>кронштейн / bracket</th> <th>рама / frame</th> <th></th> </tr> </thead> <tbody> <tr> <td colspan="3">рама для интеграции / frame for integration</td> </tr> <tr> <td>600</td> <td>740</td> <td>500;600</td> </tr> <tr> <td>700</td> <td>840</td> <td>600;700</td> </tr> <tr> <td>800</td> <td>940</td> <td>700;800</td> </tr> <tr> <td colspan="3">стандартная рама / standard frame</td> </tr> <tr> <td>560</td> <td>700</td> <td>400;500</td> </tr> <tr> <td>660</td> <td>800</td> <td>500;600</td> </tr> <tr> <td>710</td> <td>850</td> <td>500;600</td> </tr> <tr> <td>760</td> <td>900</td> <td>600;700</td> </tr> <tr> <td>860</td> <td>1000</td> <td>700;800</td> </tr> <tr> <td>910</td> <td>1050</td> <td>600;700;800</td> </tr> <tr> <td>960</td> <td>1100</td> <td>700;800</td> </tr> </tbody> </table>				P	P1	Глубина полки / Shelf depth	кронштейн / bracket	рама / frame		рама для интеграции / frame for integration			600	740	500;600	700	840	600;700	800	940	700;800	стандартная рама / standard frame			560	700	400;500	660	800	500;600	710	850	500;600	760	900	600;700	860	1000	700;800	910	1050	600;700;800	960	1100	700;800		600		LF01-0000600
P	P1	Глубина полки / Shelf depth																																															
кронштейн / bracket	рама / frame																																																
рама для интеграции / frame for integration																																																	
600	740	500;600																																															
700	840	600;700																																															
800	940	700;800																																															
стандартная рама / standard frame																																																	
560	700	400;500																																															
660	800	500;600																																															
710	850	500;600																																															
760	900	600;700																																															
860	1000	700;800																																															
910	1050	600;700;800																																															
960	1100	700;800																																															
				700	LF01-0000700																																												
				800	LF01-0000800																																												
				560		LF01-0000560																																											
				660		LF01-0000660																																											
				710		LF01-0000710																																											
				760	LF01-0000760																																												
				860	LF01-0000860																																												
				910	LF01-0000910																																												
				960	LF01-0000960																																												
ПОКРЫТИЕ - FINISHING		RAL																																															

ЭЛЕМЕНТЫ ИНТЕГРАЦИИ - INTEGRATION COMPONENTS				L	P	H	КОД - Part No.															
<p><b>ФИКСАТОР СТОЙКИ К БАЛКЕ</b> UPRIGHT-TO-BEAM LOCK</p> <p><b>3</b></p>					70		GU81-0700000															
<p>Винт М8х40 В3.86.014.0001 - 1 шт. (отдельный заказ) / Screw M8x40 В3.86.014.0001 - 1 pcs. (option)</p> <p>Гайка М8 GV60-3008000-0001 - 1 шт. (отдельный заказ) / Nut M8 GV60-3008000-0001 - 1 pcs. (option)</p>					90		GU81-0900000															
<b>ПОКРЫТИЕ - FINISHING</b>	<b>RAL</b>																					
<p><b>ФИКСАТОР СЕКЦИИ ТОРЦЕВОЙ К РАМЕ</b> HEAD SECTION AND FRAME CONNECTOR</p> <p><b>4</b></p>							GU83-0700000															
<p>Винт М8 - 2 шт. (отдельный заказ) / Screw M8 - 2 pcs. (option)</p> <table border="1"> <thead> <tr> <th>Обозначение / Designation</th> <th>Длина болта / Bolt length</th> <th>Профиль стойки / Upright profile</th> </tr> </thead> <tbody> <tr> <td>GV60-1008120</td> <td>120</td> <td>70</td> </tr> <tr> <td>GV60-1008130</td> <td>130</td> <td>85</td> </tr> <tr> <td>GV60-1008140</td> <td>140</td> <td>100</td> </tr> <tr> <td>GV60-1008150</td> <td>150</td> <td>120</td> </tr> </tbody> </table> <p>Гайка самоконтрящаяся М8 GV60-3008000-0001 - 2 шт. (отдельный заказ) / Self-locking nut M8 GV60-3008000-0001 - 2 pcs. (option)</p>				Обозначение / Designation	Длина болта / Bolt length	Профиль стойки / Upright profile	GV60-1008120	120	70	GV60-1008130	130	85	GV60-1008140	140	100	GV60-1008150	150	120				
Обозначение / Designation	Длина болта / Bolt length	Профиль стойки / Upright profile																				
GV60-1008120	120	70																				
GV60-1008130	130	85																				
GV60-1008140	140	100																				
GV60-1008150	150	120																				
<b>ПОКРЫТИЕ - FINISHING</b>	<b>RAL</b>																					
<p><b>СТЯЖКА УСИЛЕННАЯ</b> REINFORCED BRACE ROD</p> <p><b>5</b></p>				665 1000 1250 1330	70 70 70 70	26 26 26 26	LU51-0700665 LU51-0701000 LU51-0701250 LU51-0701330															
<p>Винт М8х50 В3.84.020.0001 - 4 шт. (отдельный заказ) / Screw M8x50 В3.84.020.0001 - 4 pcs. (option)</p> <p>Гайка самоконтрящаяся М8 GV60-3008000-0001 - 4 шт. (отдельный заказ) / Self-locking nut M8 GV60-3008000-0001 - 4 pcs. (option)</p>				600 665 900 1000 1200 1250 1330	90 90 90 90 90 90 90	36 36 36 36 36 36 36	LU51-0900600 LU51-0900665 LU51-0900900 LU51-0901000 LU51-0901200 LU51-0901250 LU51-0901330															
<b>ПОКРЫТИЕ - FINISHING</b>	<b>RAL</b>																					

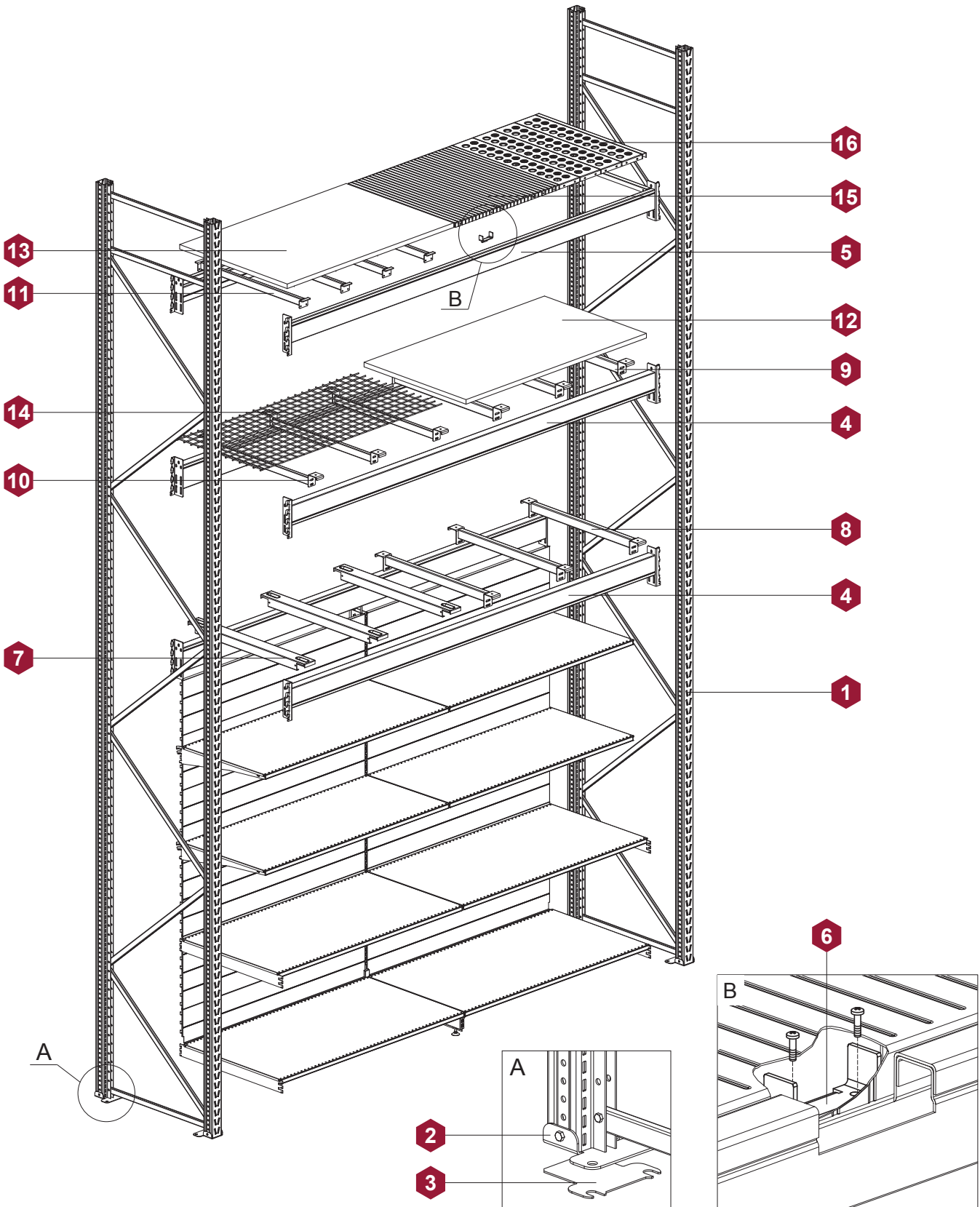




**ИНТЕГРАЦИЯ**  
**ЭЛЕМЕНТЫ G50 ДЛЯ ИНТЕГРАЦИИ**

**INTEGRATION**  
**G50 COMPONENTS FOR INTEGRATION**

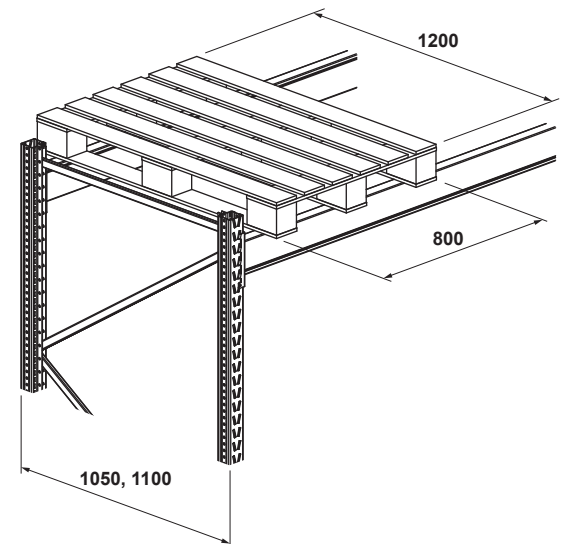
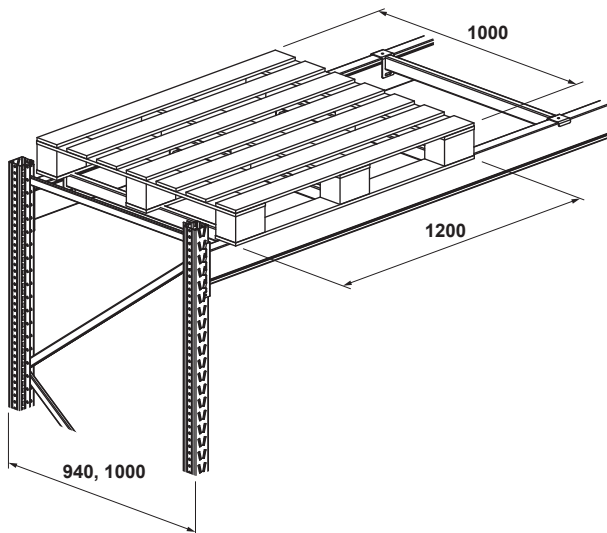
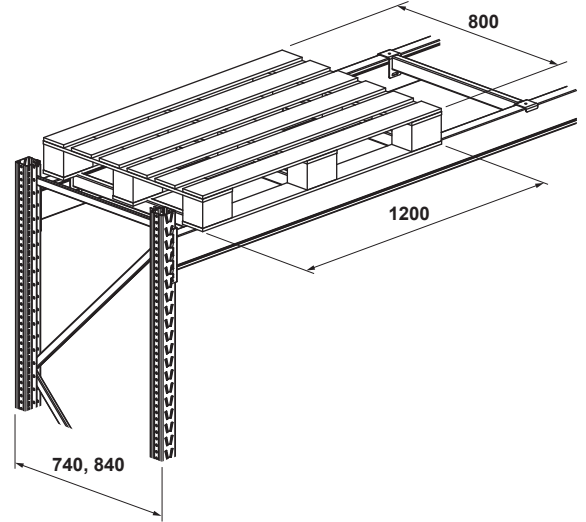
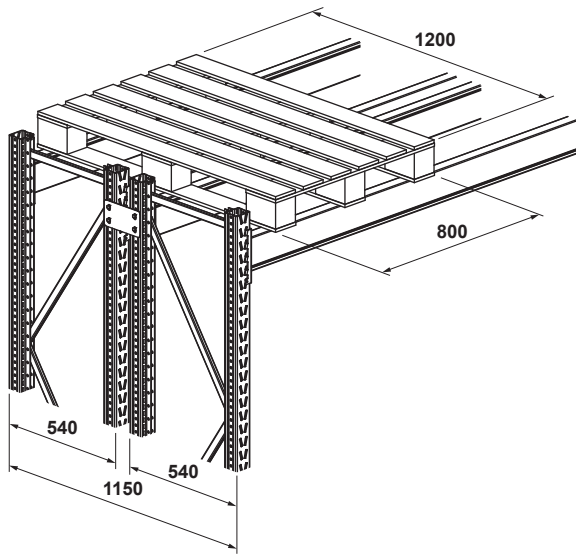
ЭЛЕМЕНТЫ G50 ДЛЯ ИНТЕГРАЦИИ - G50 COMPONENTS FOR INTEGRATION

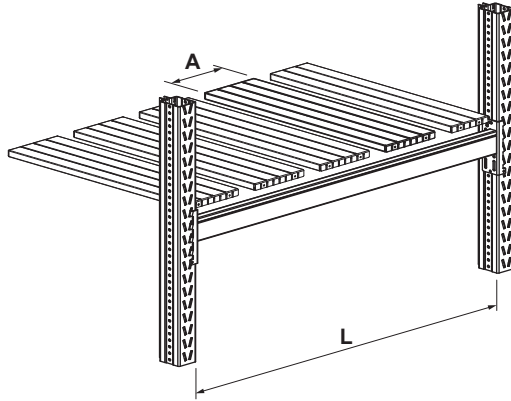


Комплектация рам, допустимая грузоподъемность и другие технические характеристики согласно каталогу G50 и руководству по монтажу G50.

Frame set, safe load capacity and other technical specifications according to the catalogue G50 and installation guide G50.

РАСПОЛОЖЕНИЕ ПОДДОНОВ ПРИ ИНТЕГРАЦИИ - PALLETS LAYOUT FOR INTEGRATION



**КОМПЛЕКТАЦИЯ ПОЛОК НА БАЛКАХ МГК ПРИ ИНТЕГРАЦИИ -  
SHELVES SET ON MGK BEAMS FOR INTEGRATION**


КОЛИЧЕСТВО ПОЛОК ДЛЯ КОМПЛЕКТАЦИИ С ОСНОВНЫМ РАЗМЕРОМ **A=100** мм.  
NUMBER OF SHELVES WITH A BASE SIZE **A=100** mm.

A, мм	L, мм						
	1250	1330	1915	2000	2500	2660	3000
30	2	1	2	2	2	2	2
100	10	11	18	19	24	24	29
150	1	1				1	
200							
300							

КОЛИЧЕСТВО ПОЛОК ДЛЯ КОМПЛЕКТАЦИИ С ОСНОВНЫМ РАЗМЕРОМ **A=150** мм.  
NUMBER OF SHELVES WITH A BASE SIZE **A=150** mm.

A, мм	L, мм						
	1250	1330	1915	2000	2500	2660	3000
30	2	1	2	2	2	2	2
100	1	2		1			2
150	7	7	12	12	16	17	18
200							
300							

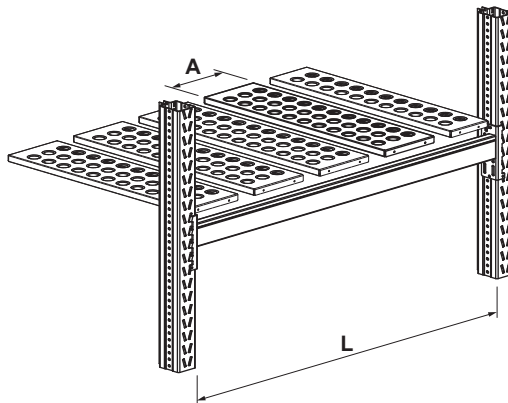
КОЛИЧЕСТВО ПОЛОК ДЛЯ КОМПЛЕКТАЦИИ С ОСНОВНЫМ РАЗМЕРОМ **A=200** мм.  
NUMBER OF SHELVES WITH A BASE SIZE **A=200** mm.

A, мм	L, мм						
	1250	1330	1915	2000	2500	2660	3000
30	2	1	2	2	2	2	2
100		1		1			1
150	1	1				1	
200	5	5	9	9	12	12	14
300							

КОЛИЧЕСТВО ПОЛОК ДЛЯ КОМПЛЕКТАЦИИ С ОСНОВНЫМ РАЗМЕРОМ **A=300** мм.  
NUMBER OF SHELVES WITH A BASE SIZE **A=300** mm.

A, мм	L, мм						
	1250	1330	1915	2000	2500	2660	3000
30	2	1	2	2	2	2	2
100	1			1			
150	1	1				1	
200		1					1
300	3	3	6	6	8	8	9

КОМПЛЕКТАЦИЯ ПОЖАРОЗАЩИТНЫХ ПОЛОК НА БАЛКАХ МКГ ПРИ ИНТЕГРАЦИИ -  
 FIRE PROTECTION SHELVES SET ON MGK BEAMS FOR INTEGRATION



КОЛИЧЕСТВО ПОЛОК ДЛЯ КОМПЛЕКТАЦИИ С ОСНОВНЫМ РАЗМЕРОМ **A=150** мм.  
 NUMBER OF SHELVES WITH A BASE SIZE **A=150** mm.

A, мм	L, мм						
	1250	1330	1915	2000	2500	2660	3000
30	2	1	2	2	2	2	2
150	5	7	12	10	16	17	18
200	2	1		2			1
300							

КОЛИЧЕСТВО ПОЛОК ДЛЯ КОМПЛЕКТАЦИИ С ОСНОВНЫМ РАЗМЕРОМ **A=200** мм.  
 NUMBER OF SHELVES WITH A BASE SIZE **A=200** mm.

A, мм	L, мм						
	1250	1330	1915	2000	2500	2660	3000
30	2	1	2	2	2	2	2
150	1	3		2		1	2
200	5	4	9	8	12	12	13
300							

КОЛИЧЕСТВО ПОЛОК ДЛЯ КОМПЛЕКТАЦИИ С ОСНОВНЫМ РАЗМЕРОМ **A=300** мм.  
 NUMBER OF SHELVES WITH A BASE SIZE **A=300** mm.

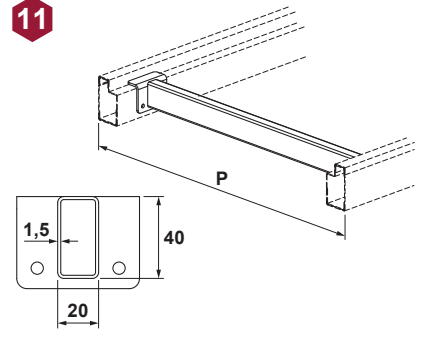
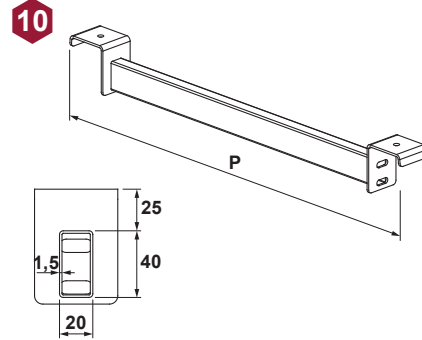
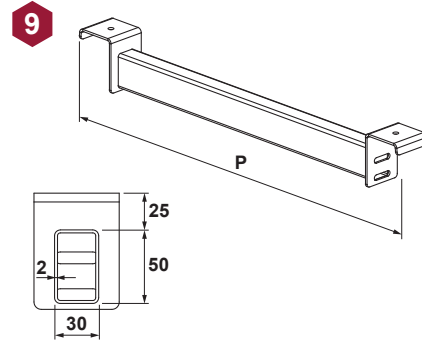
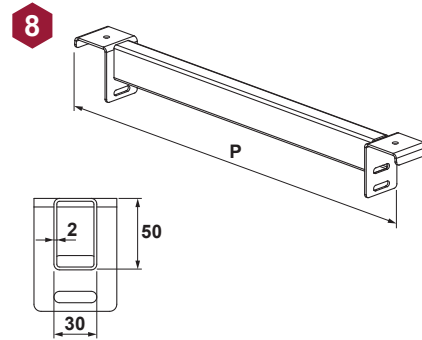
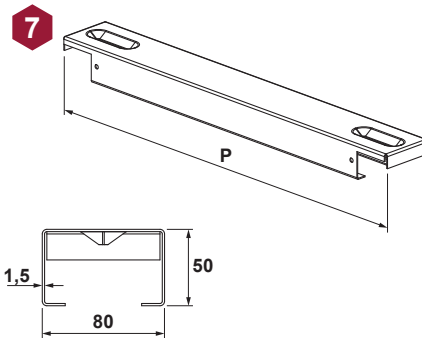
A, мм	L, мм						
	1250	1330	1915	2000	2500	2660	3000
30	2	1	2	2	2	2	2
150	1	1				1	
200	2	1		2			1
300	2	3	6	5	8	8	9

СТОЙКА, ПОДПЯТНИК, ПЛАСТИНА ВЫРАВНИВАЮЩАЯ ДЛЯ ИНТЕГРАЦИИ - UPRIGHTS, FOOT STEP, LEVELLING PLATE FOR INTEGRATION				S	P	H	КОД - Part No.								
СТОЙКА 70 ДЛЯ ИНТЕГРАЦИИ UPRIGHT 70 FOR INTEGRATION								2,0	70	1000	GA01-0200100				
								2,0	70	1050	GA01-0200105				
ПОДПЯТНИК ДЛЯ ИНТЕГРАЦИИ FOOT STEP FOR INTEGRATION								70			GA00-0031070				
								85			GA00-0031085				
ПЛАСТИНА ВЫРАВНИВАЮЩАЯ ДЛЯ ИНТЕГРАЦИИ LEVELLING PLATE FOR INTEGRATION								100			GA00-0031100				
								80	70	2,0	GU40-0701020				
Покрyтие - Finishing				RAL				ZINC				95	85	2,0	GU40-0851020
												112	100	2,0	GU40-1001020
Покрyтие - Finishing				0000											

БАЛКИ G50 ДЛЯ ИНТЕГРАЦИИ - BEAMS G50 FOR INTEGRATION				L	P	H	КОД - Part No.			
БАЛКА MG ДЛЯ ИНТЕГРАЦИИ BEAM MG FOR INTEGRATION								1250	90	GE01-0901250
								1330	90	GE01-0901330
Фиксатор балки плоский GU80-0000002-0001 - 2 шт. (отдельный заказ) / Flat beam lock GU80-0000002-0001 - 2 pcs. (option) ИЛИ / OR Фиксатор балки GU80-0000000-0001 - 2 шт. (отдельный заказ) / Beam lock GU80-0000000-0001 - 2 pcs. (option)								1700	90	GE01-0901700
								2000	90	GE01-0902000
БАЛКА MGK ДЛЯ ИНТЕГРАЦИИ BEAM MGK FOR INTEGRATION								2500	90	GE01-0902500
								2660	90	GE01-0902660
ПОВЕРХНЕЕ ПОКРЫТИЕ - FINISHING				RAL						
БАЛКА MGK ДЛЯ ИНТЕГРАЦИИ BEAM MGK FOR INTEGRATION								1250	90	GE01-0901250
								1330	90	GE01-0901330
Фиксатор балки плоский GU80-0000002-0001 - 2 шт. (отдельный заказ) / Flat beam lock GU80-0000002-0001 - 2 pcs. (option) ИЛИ / OR Фиксатор балки GU80-0000000-0001 - 2 шт. (отдельный заказ) / Beam lock GU80-0000000-0001 - 2 pcs. (option)								1700	90	GE01-0901700
								2000	90	GE01-0902000
ПОВЕРХНЕЕ ПОКРЫТИЕ - FINISHING				RAL						
ФИКСАТОР ДЛЯ СТЯЖКИ БАЛОК MGK LOCK FOR BRACING MGK BEAMS								1250	70	GE03-0701250
								1330	70	GE03-0701330
Саморез по металлу 4,8x19 GV60-5048019-0001 - 2 шт. (входит в комплект поставки) / Screw for mtl. 4,8x19 GV60-5048019-0001 - 2 pcs. (included in the complete the set)								1915	70	GE03-0701915
								2000	70	GE03-0702000
ПОВЕРХНЕЕ ПОКРЫТИЕ - FINISHING				RAL						
ФИКСАТОР ДЛЯ СТЯЖКИ БАЛОК MGK LOCK FOR BRACING MGK BEAMS								2500	70	GE03-0702500
								2660	70	GE03-0702660
Саморез по металлу 4,8x19 GV60-5048019-0001 - 2 шт. (входит в комплект поставки) / Screw for mtl. 4,8x19 GV60-5048019-0001 - 2 pcs. (included in the complete the set)								1000	90	GE03-0901000
								1250	90	GE03-0901250
ПОВЕРХНЕЕ ПОКРЫТИЕ - FINISHING				RAL				1330	90	GE03-0901330
								1915	90	GE03-0901915
ФИКСАТОР ДЛЯ СТЯЖКИ БАЛОК MGK LOCK FOR BRACING MGK BEAMS								2000	90	GE03-0902000
								2500	90	GE03-0902500
Саморез по металлу 4,8x19 GV60-5048019-0001 - 2 шт. (входит в комплект поставки) / Screw for mtl. 4,8x19 GV60-5048019-0001 - 2 pcs. (included in the complete the set)								2660	90	GE03-0902660
								3000	90	GE03-0903000
ПОВЕРХНЕЕ ПОКРЫТИЕ - FINISHING				RAL						
ФИКСАТОР ДЛЯ СТЯЖКИ БАЛОК MGK LOCK FOR BRACING MGK BEAMS								3500	90	GE03-0903500
								4000	90	GE03-0904000
Саморез по металлу 4,8x19 GV60-5048019-0001 - 2 шт. (входит в комплект поставки) / Screw for mtl. 4,8x19 GV60-5048019-0001 - 2 pcs. (included in the complete the set)								1250	110	GE03-1101250
								1330	110	GE03-1101330
ПОВЕРХНЕЕ ПОКРЫТИЕ - FINISHING				RAL				1915	110	GE03-1101915
								2000	110	GE03-1102000
ФИКСАТОР ДЛЯ СТЯЖКИ БАЛОК MGK LOCK FOR BRACING MGK BEAMS								2500	110	GE03-1102500
								2660	110	GE03-1102660
Саморез по металлу 4,8x19 GV60-5048019-0001 - 2 шт. (входит в комплект поставки) / Screw for mtl. 4,8x19 GV60-5048019-0001 - 2 pcs. (included in the complete the set)								3000	110	GE03-1103000
								3500	110	GE03-1103500
ПОВЕРХНЕЕ ПОКРЫТИЕ - FINISHING				RAL						
ФИКСАТОР ДЛЯ СТЯЖКИ БАЛОК MGK LOCK FOR BRACING MGK BEAMS								Устанавливается по центру балки MGK. Применяется с балками MGK длиной от 2500 мм. / Is to be installed in the middle of beam MGK. Is used with beams MGK from 2500 mm long.		
								КОД - Part No.		GU80-0000001



БАЛКИ ПОПЕРЕЧНЫЕ ДЛЯ ИНТЕГРАЦИИ - CROSS BEAMS FOR INTEGRATION				L	P	H	КОД - Part No.
БАЛКА ПОПЕРЕЧНАЯ CROSS BEAM					540 740 840		GE10-0000540 GE10-0000740 GE10-0000840
ПОКРЫТИЕ - FINISHING	RAL						
БАЛКА ПОПЕРЕЧНАЯ УСИЛЕННАЯ REINFORCED CROSS BEAM					640 740 840 940		GE10-0500640 GE10-0500740 GE10-0500840 GE10-0500940
ПОКРЫТИЕ - FINISHING	RAL						
БАЛКА ПОПЕРЕЧНАЯ ДЛЯ НАСТИЛА CROSS BEAM FOR DECKING					640 740 840 940		GE11-0500640 GE11-0500740 GE11-0500840 GE11-0500940
ПОКРЫТИЕ - FINISHING	RAL						
БАЛКА ПОПЕРЕЧНАЯ 40x20 ДЛЯ НАСТИЛА CROSS BEAM 40x20 FOR DECKING					540 640 740 840 940		GE11-0400540 GE11-0400640 GE11-0400740 GE11-0400840 GE11-0400940
ПОКРЫТИЕ - FINISHING	RAL						
БАЛКА ПОПЕРЕЧНАЯ MGK CROSS BEAM MGK					540 640 740 840 940		GE12-0000540 GE12-0000640 GE12-0000740 GE12-0000840 GE12-0000940
ПОКРЫТИЕ - FINISHING	RAL						



БАЛКИ ПОПЕРЕЧНЫЕ, НАСТИЛ ДЛЯ ИНТЕГРАЦИИ - CROSS BEAMS, FLOORING FOR INTEGRATION				L	P	A	КОД - Part No.		
НАСТИЛ ДСП WOOD CHIPBOARD FLOORING					1000	540		GG10-1000540-0012	
					1000	640		GG10-1000640-0012	
					1000	740		GG10-1000740-0012	
					1000	840		GG10-1000840-0012	
					1000	940		GG10-1000940-0012	
					1250	540		GG10-1250540-0012	
					1250	640		GG10-1250640-0012	
					1250	740		GG10-1250740-0012	
					1250	840		GG10-1250840-0012	
					1250	940		GG10-1250940-0012	
МАТЕРИАЛ - MATERIAL				0012					
НАСТИЛ ЛДСП НА БАЛКУ MGK LAMINATED CHIPBOARD FLOORING FOR MGK BEAM					1000	540		GG11-1000540-0012	
					1000	640		GG11-1000640-0012	
					1000	740		GG11-1000740-0012	
					1000	840		GG11-1000840-0012	
					1000	940		GG11-1000940-0012	
					1250	540		GG11-1250540-0012	
					1250	640		GG11-1250640-0012	
					1250	740		GG11-1250740-0012	
					1250	840		GG11-1250840-0012	
					1250	940		GG11-1250940-0012	
МАТЕРИАЛ - MATERIAL				0012					
НАСТИЛ СЕТЧАТЫЙ ДЛЯ ИНТЕГРАЦИИ НА БАЛКУ MG WIRE MESH FLOORING FOR INTEGRATION ON MG BEAM					1995	740	615	GG21-0741995	
					2660	740	615	GG21-0742660	
					1995	840	715	GG21-0841995	
					2660	840	715	GG21-0842660	
					2660	940	815	GG21-0942660	
					1330	1050	925	GG21-1051330	
					1995	1050	925	GG21-1051995	
					2660	1050	925	GG21-1052660	
ПОКРЫТИЕ - FINISHING					RAL				
ПОЛКА 30 SHELF 30						30	540		GG00-0300540
				30		640	GG00-0300640		
				30		740	GG00-0300740		
				30		840	GG00-0300840		
				30		940	GG00-0300940		
ПОКРЫТИЕ - FINISHING				RAL			ZINC		

ПОЛКИ G50 ДЛЯ ИНТЕГРАЦИИ – SHELVES G50 FOR INTEGRATION				L	P	S	КОД - Part No.	
ПОЛКА 100 SHELF 100								GG00-6100540
								GG00-6100640
								GG00-6100740
								GG00-6100840
								GG00-6100940
								GG00-8100540
								GG00-8100640
								GG00-8100740
								GG00-8100840
								GG00-8100940
								GG00-1000540
								GG00-1000640
								GG00-1000740
								GG00-1000840
								GG00-1000940
ПОКРЫТИЕ - FINISHING	RAL		ZINC					
ПОЛКА 150 SHELF 150								GG00-6150540
								GG00-6150640
								GG00-6150740
								GG00-6150840
								GG00-6150940
								GG00-8150540
								GG00-8150640
								GG00-8150740
								GG00-8150840
								GG00-8150940
								GG00-1500540
								GG00-1500640
								GG00-1500740
								GG00-1500840
								GG00-1500940
ПОКРЫТИЕ - FINISHING	RAL		ZINC					
ПОЛКА 200 SHELF 200								GG00-6200540
								GG00-6200640
								GG00-6200740
								GG00-6200840
								GG00-6200940
								GG00-8200540
								GG00-8200640
								GG00-8200740
								GG00-8200840
								GG00-8200940
								GG00-2000540
								GG00-2000640
								GG00-2000740
								GG00-2000840
								GG00-2000940
ПОКРЫТИЕ - FINISHING	RAL		ZINC					
ПОЛКА 300 SHELF 300								GG00-6300540
								GG00-6300640
								GG00-6300740
								GG00-6300840
								GG00-6300940
								GG00-8300540
								GG00-8300640
								GG00-8300740
								GG00-8300840
								GG00-8300940
								GG00-3000540
								GG00-3000640
								GG00-3000740
								GG00-3000840
								GG00-3000940
ПОКРЫТИЕ - FINISHING	RAL		ZINC					

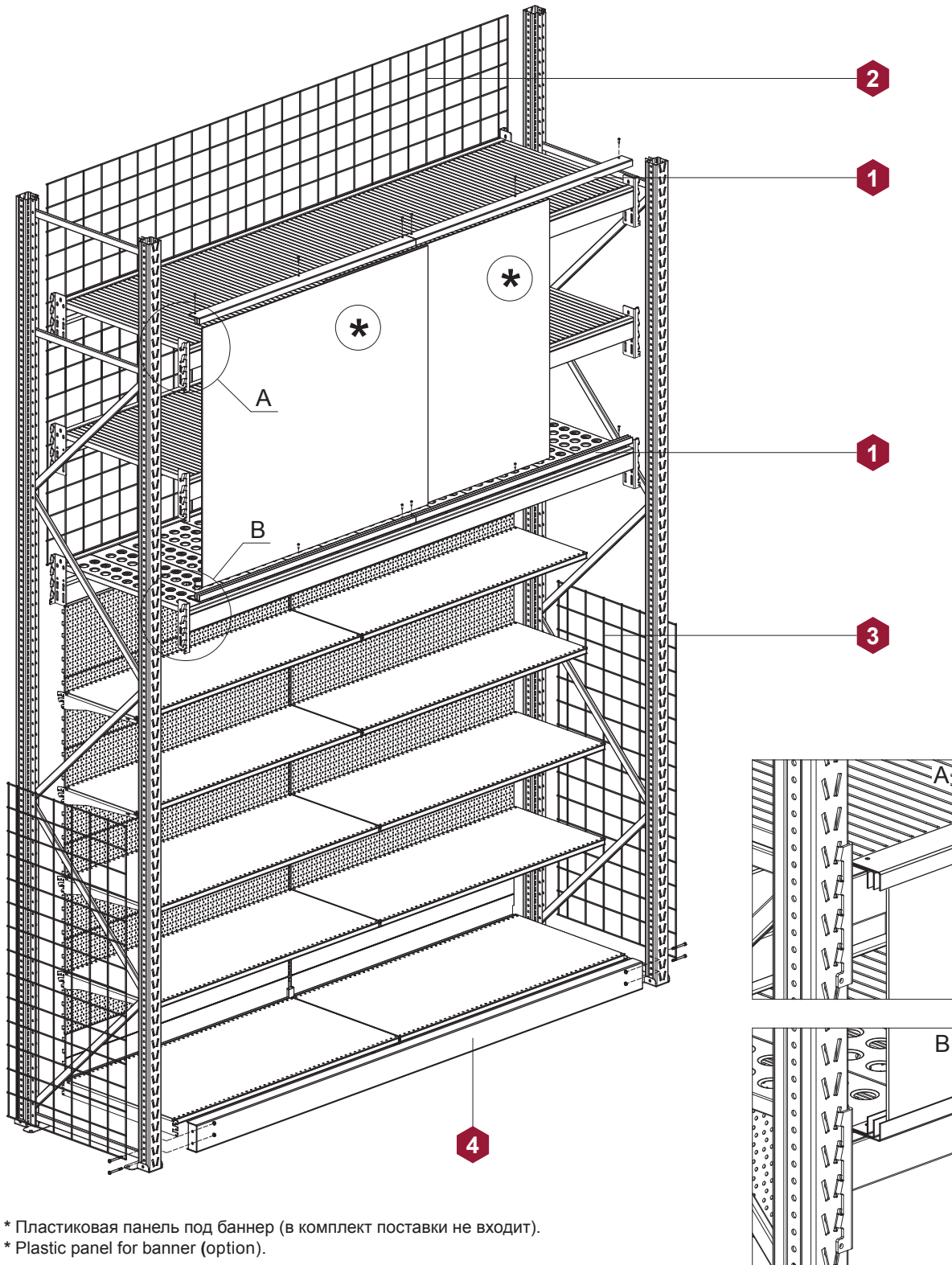
ПОЛКИ G50 ДЛЯ ИНТЕГРАЦИИ – SHELVES G50 FOR INTEGRATION				L	P	S	КОД - Part No.												
ПОЛКА ПОЖАРОЗАЩИТНАЯ 150 FIRE PROTECTION SHELF 150								GG01-6150540											
								150	540	0.6	GG01-6150640								
								150	640	0.6	GG01-6150740								
								150	740	0.6	GG01-6150840								
								150	840	0.6	GG01-6150840								
								150	540	0.8	GG01-8150540								
								150	640	0.8	GG01-8150640								
								150	740	0.8	GG01-8150740								
								150	840	0.8	GG01-8150840								
								150	540	1	GG01-1500540								
								150	640	1	GG01-1500640								
								150	740	1	GG01-1500740								
								150	840	1	GG01-1500840								
								ПОЛКА ПОЖАРОЗАЩИТНАЯ 200 FIRE PROTECTION SHELF 200								GG01-6200540			
																200	540	0.6	GG01-6200640
																200	640	0.6	GG01-6200740
200	740	0.6	GG01-6200840																
200	840	0.6	GG01-6200840																
200	540	0.8	GG01-8200540																
200	640	0.8	GG01-8200640																
200	740	0.8	GG01-8200740																
200	840	0.8	GG01-8200840																
200	540	1	GG01-2000540																
200	640	1	GG01-2000640																
200	740	1	GG01-2000740																
200	840	1	GG01-2000840																
ПОЛКА ПОЖАРОЗАЩИТНАЯ 300 FIRE PROTECTION SHELF 300																GG01-6300540			
																300	540	0.6	GG01-6300640
																300	640	0.6	GG01-6300740
								300	740	0.6	GG01-6300840								
								300	840	0.6	GG01-6300840								
								300	540	0.8	GG01-8300540								
								300	640	0.8	GG01-8300640								
								300	740	0.8	GG01-8300740								
								300	840	0.8	GG01-8300840								
								300	540	1	GG01-3000540								
								300	640	1	GG01-3000640								
								300	740	1	GG01-3000740								
								300	840	1	GG01-3000840								



**ИНТЕГРАЦИЯ  
АКСЕССУАРЫ**

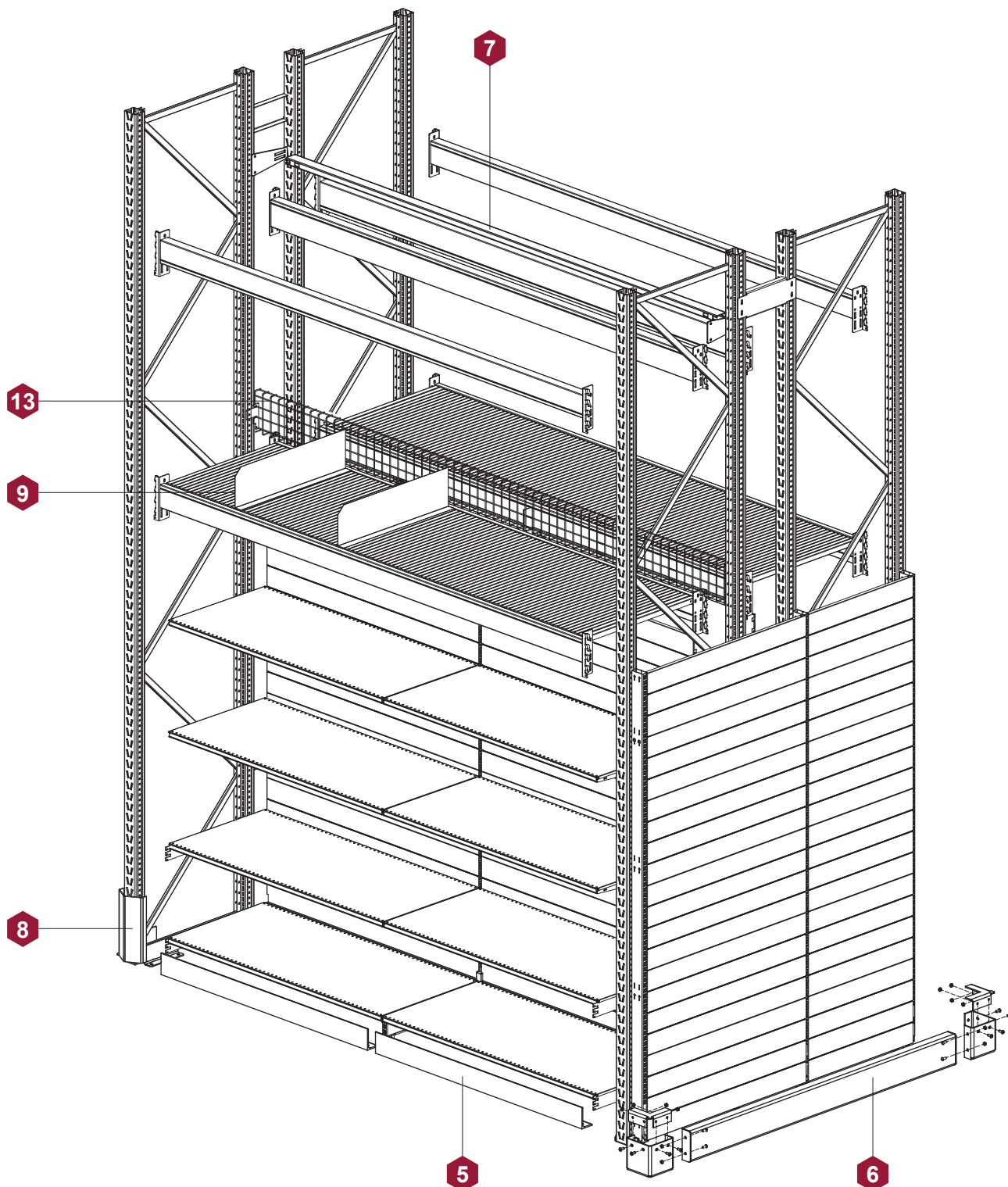
**INTEGRATION  
ACCESSORIES**

АКСЕССУАРЫ - ACCESSORIES



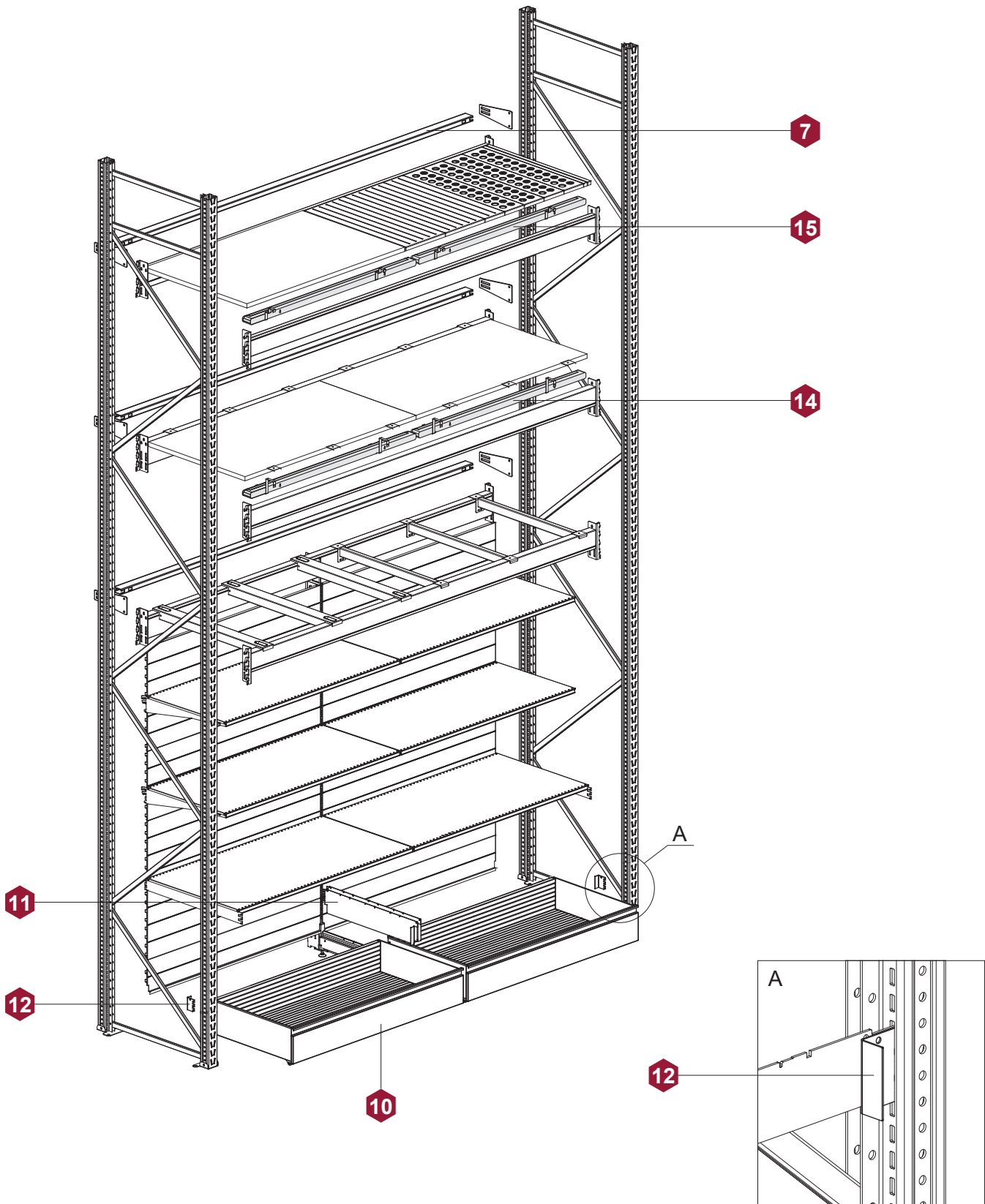
\* Пластиковая панель под баннер (в комплект поставки не входит).  
 \* Plastic panel for banner (option).


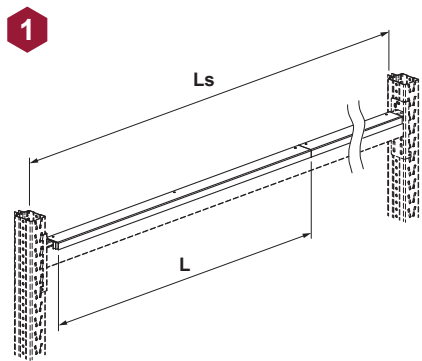

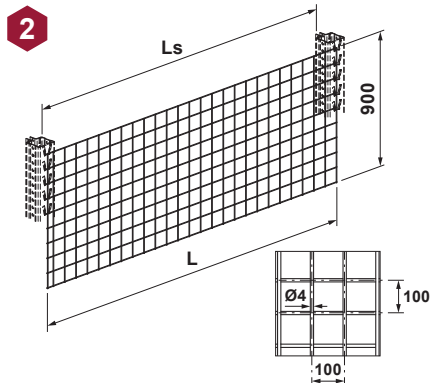

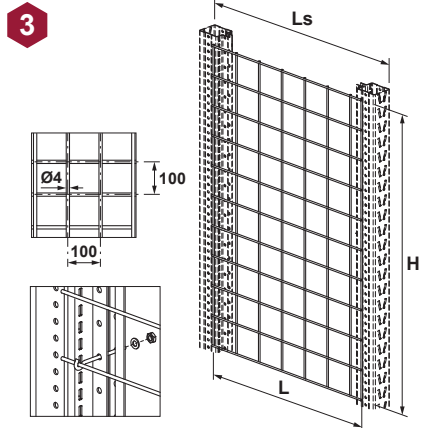
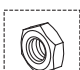

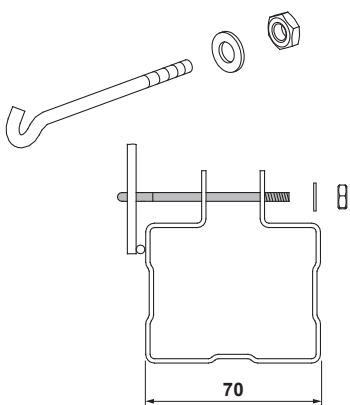
АКСЕССУАРЫ - ACCESSORIES



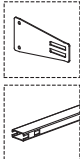
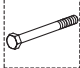

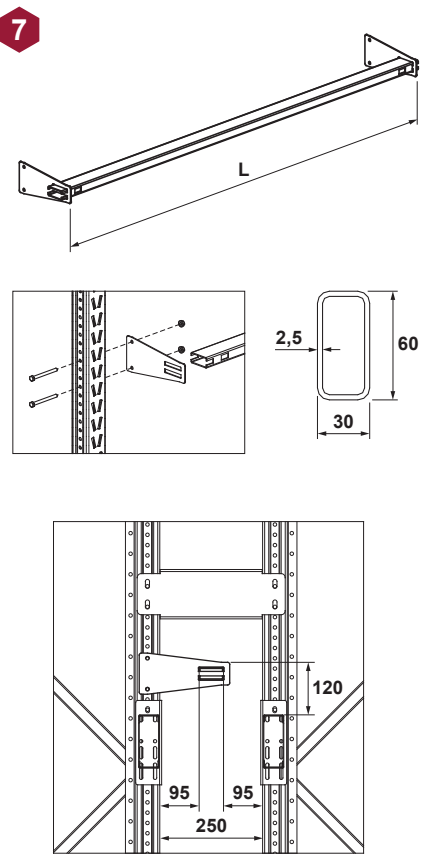

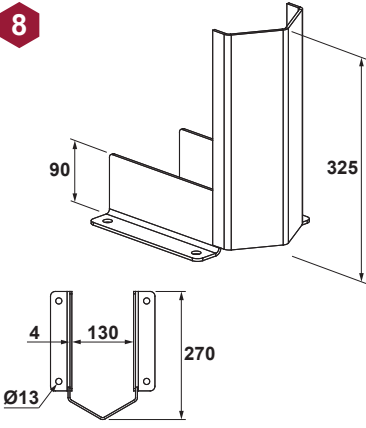
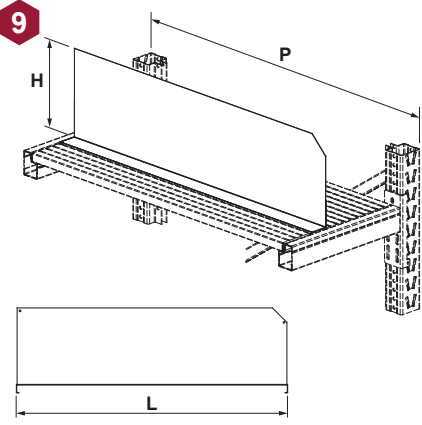


АКСЕССУАРЫ - ACCESSORIES


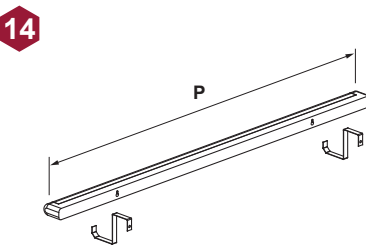

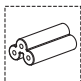

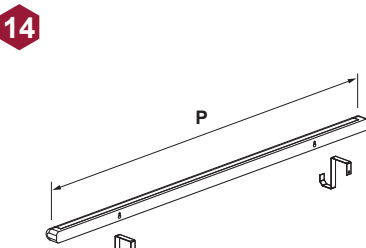
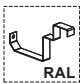
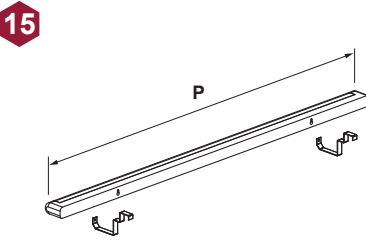

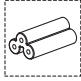
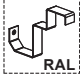
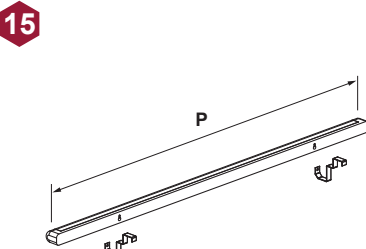


АКСЕССУАРЫ - ACCESSORIES				L	Ls	H	КОД - Part No.										
<p>НАПРАВЛЯЮЩАЯ БАННЕРА BANNER GUIDE</p>  <p>Саморез 4,8x19 DIN 7504N GV60-5048019-0001 - 3 шт. на один элемент (отдельный заказ) / Screw 4,8x19 DIN 7504N GV60-5048019-0001 - 3 pcs. for one element (option)</p>						1200 1245 1850 1720	1250 1330 2000 3500	GK00-0701200 GK00-0701245 GK00-0701850 GK00-0701720									
ПОКРЫТИЕ - FINISHING	RAL			Ls - длина секции для интеграции. / Ls - length of section for integration.													
<p>СТЕНКА ЗАДНЯЯ СЕТЧАТАЯ 900 WIRE MESH BACK PANELS 900</p>  <p>Хомут кабельный 10x400 (входит в комплект поставки) / Clamp 10x400 (included in the complete set)</p> <table border="1"> <thead> <tr> <th>L, мм</th> <th>1310</th> <th>1970</th> <th>2060, 2310, 2560</th> </tr> </thead> <tbody> <tr> <td>Кол-во, шт. / Quantity, pcs.</td> <td>6</td> <td>8</td> <td>10</td> </tr> </tbody> </table>				L, мм	1310	1970	2060, 2310, 2560	Кол-во, шт. / Quantity, pcs.	6	8	10			1310 1970 2060 2310 2560	1250 1915 2000 2250 2500	900 900 900 900 900	GH10-9001250 GH10-9001915 GH10-9002000 GH10-9002250 GH10-9002500
L, мм	1310	1970	2060, 2310, 2560														
Кол-во, шт. / Quantity, pcs.	6	8	10														
ПОКРЫТИЕ - FINISHING	RAL			Крепится хомутами к перфорации стойки. / To be fixed with the clamps in the upright holes.													
<p>ПАНЕЛЬ ТОРЦЕВАЯ СЕТЧАТАЯ WIRE MESH HEAD PANEL</p>  <p>Фиксатор панели торцевой сетчатой к раме 70 GU84-0700000-0001 - 6 шт. (отдельный заказ) / Frame and wire mesh head panel connector 70 GU84-0700000-0001 - 6 pcs. (option)</p>						650 650 650 650 750 750 850	740 740 740 740 840 840 940	700 1000 1400 1500 700 1000 1000	GH01-0740700 GH01-0741000 GH01-0741400 GH01-0741500 GH01-0840700 GH01-0841000 GH01-0941000								
ПОКРЫТИЕ - FINISHING	RAL																
<p>ФИКСАТОР ПАНЕЛИ ТОРЦЕВОЙ СЕТЧАТОЙ К РАМЕ 70 FRAME AND WIRE MESH HEAD PANEL CONNECTOR 70</p>  <p>Гайка M5 В3.81.010.0001 - 1 шт. (входит в комплект поставки) / Nut M5 В3.81.010.0001 - 1 pcs. (included in the complete set)</p>  <p>Шайба 5 В3.82.010.0001 - 1 шт. (входит в комплект поставки) / Washer 5 В3.82.010.0001 - 1 pcs. (included in the complete set)</p>						70			GU84-0700000-0001								
ПОКРЫТИЕ - FINISHING			ZINC														

АКСЕССУАРЫ - ACCESSORIES				L	P	H	КОД - Part No.																				
<b>БАМПЕР 115 ДЛЯ ИНТЕГРАЦИИ</b> <b>BUMPER 115 FOR INTEGRATION</b>							GU20-1151250 GU20-1151915 GU20-1152000 GU20-1152250 GU20-1152500 GU20-1152660 GU20-1153000 GU20-1153500 GU20-1153750 GU20-1154000 GU20-1154500																				
Винт М8 - 4 шт. (отдельный заказ) / Screw M8 - 4 pcs. (option)																											
<table border="1"> <thead> <tr> <th>Обозначение / Designation</th> <th>Длина болта / Bolt length</th> <th>Профиль стойки / Upright profile</th> </tr> </thead> <tbody> <tr> <td>GV60-1008090</td> <td>90</td> <td>70</td> </tr> <tr> <td>GV60-1008110</td> <td>110</td> <td>85</td> </tr> <tr> <td>GV60-1008120</td> <td>120</td> <td>100</td> </tr> <tr> <td>GV60-1008140</td> <td>140</td> <td>120</td> </tr> </tbody> </table>								Обозначение / Designation	Длина болта / Bolt length	Профиль стойки / Upright profile	GV60-1008090	90	70	GV60-1008110	110	85	GV60-1008120	120	100	GV60-1008140	140	120					
Обозначение / Designation	Длина болта / Bolt length	Профиль стойки / Upright profile																									
GV60-1008090	90	70																									
GV60-1008110	110	85																									
GV60-1008120	120	100																									
GV60-1008140	140	120																									
Гайка самоконтрающаяся М8 GV60-3008000-0001 - 4 шт. (отдельный заказ) / Self-locking nut M8 GV60-3008000-0001 - 4 pcs. (option)																											
<b>ПОКРЫТИЕ - FINISHING</b> <b>RAL</b>																											
<b>ОТБОЙНИК ПЕРЕДНИЙ 1250-1330</b> <b>FRONT BUMPER 1250-1330</b>					1250 1330	LU21-0001250 LU21-0001250																					
Анкер клиновой М10х100 GV60-0010100-0001 - 4 шт. (входит в комплект поставки) / Wedge anchor M10x100 GV60-0010100-0001 - 4 pcs. (included in the complete set)																											
<b>ПОКРЫТИЕ - FINISHING</b> <b>RAL</b>																											
<b>ОТБОЙНИК ТОРЦЕВОГО СТЕЛЛАЖА 150</b> <b>HEAD SHELVING BUMPER 150</b>					1050 1250 1500 1600 1880 1950 2500	150 150 150 150 150 150 150	GU30-1501050 GU30-1501250 GU30-1501500 GU30-1501600 GU30-1501880 GU30-1501950 GU30-1502500																				
Защита угловая GU30-1501950 - 2 шт. (входит в комплект поставки) / Angle protection GU30-1501950 - 2 pcs. (included in the complete set)																											
Крышка защиты угловой GU30-1501950 - 2 шт. (входит в комплект поставки) / Angle protection cover GU30-1501950 - 2 pcs. (included in the complete set)																											
Швеллер GU30-150... - 1 шт. (входит в комплект поставки) / Channel beam GU30-150... - 1 pcs. (included in the complete set)																											
Винт с шестигранной головкой М10х20 GV60-1010020-0001 - 4 шт. (входит в комплект поставки) / Screw with ... M10x20 GV60-1010020-0001 - 4 pcs. (included in the complete set)																											
Гайка М10 GV60-3110000-0001 - 4 шт. (входит в комплект поставки) / Nut M10 GV60-3110000-0001 - 4 pcs. (included in the complete set)																											
Винт М8х20 В3.86.007.0001 - 8 шт. (входит в комплект поставки) / Screw M8x20 В3.86.007.0001 - 8 pcs. (included in the complete set)																											
Гайка М8 В3.81.020.0001 - 8 шт. (входит в комплект поставки) / Nut M8 В3.81.020.0001 - 8 pcs. (included in the complete set)																											
Анкер клиновой М10х100 GV60-0010100-0001 - 6 шт. (отдельный заказ) / Wedge anchor M10x100 GV60-0010100-0001 - 6 pcs. (option)																											
<b>ПОКРЫТИЕ - FINISHING</b> <b>RAL</b>																											
				<table border="1"> <thead> <tr> <th>L, MM</th> <th>Ls, MM</th> <th>K, MM</th> </tr> </thead> <tbody> <tr> <td>1050</td> <td>max 840</td> <td>-</td> </tr> <tr> <td>1250</td> <td>max 1050</td> <td>-</td> </tr> <tr> <td>1500</td> <td>540</td> <td>200</td> </tr> <tr> <td>2x1600</td> <td>1050</td> <td>900</td> </tr> <tr> <td>1950</td> <td>780</td> <td>200</td> </tr> <tr> <td>2500</td> <td>1050</td> <td>250</td> </tr> </tbody> </table>			L, MM	Ls, MM	K, MM	1050	max 840	-	1250	max 1050	-	1500	540	200	2x1600	1050	900	1950	780	200	2500	1050	250
L, MM	Ls, MM	K, MM																									
1050	max 840	-																									
1250	max 1050	-																									
1500	540	200																									
2x1600	1050	900																									
1950	780	200																									
2500	1050	250																									

АКСЕССУАРЫ - ACCESSORIES				L	P	H	КОД - Part No.			
<p>ПАЛЛЕТОСТОП ДЛЯ ИНТЕГРАЦИИ 60x30, НА РАМУ 1050 PALLET STOPPER FOR INTEGRATION 60x30, ON FRAME 1050</p>  <p>Кронштейн паллетостопа GU52-6030000 - 2 шт. (входит в комплект поставки) / Pallet stopper bracket GU52-6030000 - 2 pcs. (included in the complete set)</p> <p>Труба 2660, интеграция GU52-6032660 - 1 шт. (входит в комплект поставки) / Pipe 2660, integration GU52-6032660 - 1 pcs. (included in the complete set)</p>  <p>Болт с шестигранной головкой M8x85 GV60-1008085-0001 - 4 шт. (отдельный заказ) / Hex head bolt M8x85 GV60-1008085-0001 - 4 pcs. (option)</p>  <p>Гайка самоконтрящаяся M8 GV60-3008000-0001 - 4 шт. (отдельный заказ) / Self-locking nut M8 GV60-3008000-0001 - 4 pcs. (option)</p>				<p><b>7</b></p> 			2660 1000 1330 1995 2000 2500 2660 3000			GU53-6032660 GU53-6031000 GU53-6031330 GU53-6031995 GU53-6032000 GU53-6032500 GU53-6032660 GU53-6033000
ПОКРЫТИЕ - FINISHING	RAL									
<p>ЗАЩИТА РАМЫ ДЛЯ ИНТЕГРАЦИИ FRAME PROTECTION FOR INTEGRATION</p>  <p>Анкер клиновой M10x100 GV60-0010100-0001 - 4 шт. (отдельный заказ) / Wedge anchor M10x100 GV60-0010100-0001 - 4 pcs. (option).</p>				<p><b>8</b></p> 						GU00-0000005
ПОКРЫТИЕ - FINISHING	RAL									
<p>РАЗДЕЛИТЕЛЬ НА ПОЛКУ СПЛОШНОЙ SOLID DIVIDER ON A SHELF</p>				<p><b>9</b></p> 			480 480  480 680 880	540 540  540 740 940	250 300  450 450 450	GT05-2500540 GT05-3000540  GT05-4500540 GT05-4500740 GT05-4500940
ПОКРЫТИЕ - FINISHING	RAL									

АКСЕССУАРЫ - ACCESSORIES				L	P	H		КОД - Part No.													
<b>ЯЩИК БАЗОВЫЙ ВЫКАТНОЙ 260</b> <b>BASE ROLL-OUT DRAWER 260</b> <div style="text-align: right; margin-top: 10px;"> </div>				<div style="border: 1px solid red; padding: 2px; color: red; font-weight: bold;">10</div>	1000	300		150	LD50-2630100												
					1250	300		150	LD50-2630125												
					665	500		150	LD50-2650066												
					1000	500		150	LD50-2650100												
					1250	500		150	LD50-2650125												
					1330	500		150	LD50-2650133												
					665	600		150	LD50-2660066												
					1000	600		150	LD50-2660100												
					1250	600		150	LD50-2660125												
					1330	600		150	LD50-2660133												
<b>ПОКРЫТИЕ - FINISHING</b> <b>RAL</b>				665	700		150	LD50-2670066													
				1000	700		150	LD50-2670100													
				1250	700		150	LD50-2670125													
				1330	700		150	LD50-2670133													
<b>НАДСТРОЙКА НА БАЗУ 125</b> <b>SUPERSTRUCTURE FOR BASE 125</b> <div style="margin-top: 10px;"> </div>				<div style="border: 1px solid red; padding: 2px; color: red; font-weight: bold;">11</div>		300		160	LB10-1250300												
						500		160	LB10-1250500												
						600		160	LB10-1250600												
						700		160	LB10-1250700												
					<b>ПОКРЫТИЕ - FINISHING</b> <b>RAL</b>																
<b>ОГРАНИЧИТЕЛИ ЯЩИКА ВЫКАТНОГО</b> <b>ДЛЯ ИНТЕГРАЦИИ</b> <b>ROLL-OUT DRAWER STOPS FOR INTEGRATION</b> <div style="margin-top: 10px;"> </div>				<div style="border: 1px solid red; padding: 2px; color: red; font-weight: bold;">12</div>					LD50-0000000												
					<b>ПОКРЫТИЕ - FINISHING</b> <b>RAL</b>																
<b>ОГРАЖДЕНИЕ СЕТЧАТОЕ 200 ДЛЯ ИНТЕГРАЦИИ</b> <b>WIRE MESH BARRIER 200 FOR INTEGRATION</b> <div style="margin-top: 10px;"> </div>				<div style="border: 1px solid red; padding: 2px; color: red; font-weight: bold;">13</div>	1330		200		GS06-2001330												
					1995		200		GS06-2001995												
					2000		200		GS06-2002000												
					2500		200		GS06-2002500												
					2660		200		GS06-2002660												
					<b>ПОКРЫТИЕ - FINISHING</b> <b>RAL</b>																
					<div style="display: flex; align-items: flex-start;"> <div style="flex: 1;"> <p> Хомут кабельный 5X400 - 1 шт. (входит в комплект поставки) / Cable clamp 5x400 - 1 pcs. (included in the complete set)</p> <p> Фланец GS05-2001800 - 2 шт. (входит в комплект поставки) / Flange GS05-2001800 - 2 pcs. (included in the complete set)</p> </div> <div style="flex: 1; margin-left: 10px;"> <table border="1" style="font-size: 8px;"> <thead> <tr> <th>Обозначение / Designation</th> <th>Длина болта / Bolt length</th> <th>Профиль стойки / Upright profile</th> </tr> </thead> <tbody> <tr> <td>GV60-1008110</td> <td>110</td> <td>100</td> </tr> <tr> <td>GV60-1008130</td> <td>130</td> <td>120</td> </tr> </tbody> </table> </div> </div>				Обозначение / Designation	Длина болта / Bolt length	Профиль стойки / Upright profile	GV60-1008110	110	100	GV60-1008130	130	120				
					Обозначение / Designation	Длина болта / Bolt length	Профиль стойки / Upright profile														
					GV60-1008110	110	100														
					GV60-1008130	130	120														
<div style="display: flex; align-items: flex-start;"> <div style="flex: 1;"> <p> Винт M8 - 2 шт. (отдельный заказ) / Screw M8 - 2 pcs. (option)</p> </div> <div style="flex: 1; margin-left: 10px;"> <p> Гайка M8 В3.81.020.0001 - 2 шт. (отдельный заказ) / Nut M8 В3.81.020.0001 - 2 pcs. (option)</p> </div> </div>																					
<b>ПОКРЫТИЕ - FINISHING</b> <b>RAL</b>																					
				* Применяется с балкой MGK. / * Is used with Beam MGK																	

АКСЕССУАРЫ - ACCESSORIES				L	P	H	КОД - Part No.
СВЕТИЛЬНИК НА БАЛКУ LIGHT FOR BEAM   Держатель светильника GL00-0011300 - 2 шт. / Lamp holder GL00-0011300 - 2 pcs.						1000 1300	GL00-0001000 GL00-0001300
<b>ПОКРЫТИЕ - FINISHING</b>				1000 mm - 30W, 6400K; 1300 mm - 36W, 6400K.			
СВЕТИЛЬНИК LED НА БАЛКУ MG LED LIGHT FOR BEAM MG  В комплект поставки входит / Included in the complete set:  Шнур сетевой 1,2 м - 1 шт. / Power cord 1.2 m - 1 pcs.  Соединитель пластик. (20мм) - 1 шт. / Plastic connector (20 mm)- 1 pcs.  Держатель светильника LED 35x35 GL00-0035035 - 2 шт. (входит в комплект поставки) / LED lamp holder 35x35 GL00-0035035 - 2 pcs. (included in the complete set)						600 1200	GL00-1000600 GL00-1001200
<b>ПОКРЫТИЕ - FINISHING</b>				600 mm - 9W, 4500K; 1200 mm - 18W, 4500K.			
СВЕТИЛЬНИК НА БАЛКУ MGK LIGHT FOR BEAM MGK   Держатель светильника на балку MGK GL01-0011300 - 2 шт. (входит в комплект поставки) / Lamp holder for beam MGK GL01-0011300 - 2 pcs. (included in the complete set)						1000 1300	GL01-0001000 GL01-0001300
<b>ПОКРЫТИЕ - FINISHING</b>				1000 mm - 30W, 6400K; 1300 mm - 36W, 6400K.			
СВЕТИЛЬНИК LED НА БАЛКУ MGK LED LIGHT FOR BEAM  В комплект поставки входит / Included in the complete set:  Шнур сетевой 1,2 м - 1 шт. / Power cord 1.2 m - 1 pcs.  Соединитель пластик. (20мм) - 1 шт. / Plastic connector (20 mm)- 1 pcs.  Держатель светильника LED 35x35 на балку MGK GL01-0035035 - 2 шт. (входит в комплект поставки) / LED lamp holder 35x35 for beam MGK GL01-0035035 - 2 pcs. (included in the complete set)						600 1200	GL01-1000600 GL01-1001200
<b>ПОКРЫТИЕ - FINISHING</b>				600 mm - 9W, 4500K; 1200 mm - 18W, 4500K.			

**КОЛИЧЕСТВО СВЕТИЛЬНИКОВ ДЛЯ КОМПЛЕКТАЦИИ НА БАЛКАХ -  
NUMBER OF LIGHTING FIXTURES FOR COMPLETE SET ON BEAMS**

Длина светильника / Light length P, мм	Длина балки, мм / Beam length, mm							
	1250	1330	1915	2000	2500	2660	3000	4000
люминесцентный / fluorescent								
1000	1			2	1		3	4
1300		1	1		1	2		
светодиодный / LED								
600 (LED)			1	1			1	
1200 (LED)	1	1	1	1	2	2	2	3

## ПРЕДМЕТНЫЙ УКАЗАТЕЛЬ

### А

Анкер клиновой М8х60 (GV60) ..... 134

### Б

База 40 (LB02) ..... 38  
 База 110 (LB00) ..... 38  
 База торцевая 110 (LB01) ..... 119  
 Балка MG для интеграции (GE01) ..... 255  
 Балка MGK для интеграции (GE03) ..... 255  
 Балка поперечная (GE10) ..... 256  
 Балка поперечная 40х20 для настила (GE11) ..... 256  
 Балка поперечная MGK (GE12) ..... 256  
 Балка поперечная для настила (GE11) ..... 256  
 Балка поперечная усиленная (GE10) ..... 256  
 Бампер (LU00) ..... 239  
 Бампер 115 для интеграции (GU20) ..... 266  
 Бампер торцевой секции (LU01) ..... 123, 239  
 Бампер угловой секции 45° внешней (LU02) ..... 239  
 Бампер угловой секции 45° внутренней (LU03) ..... 239  
 Бампер угловой секции 90° внешней (LU02) ..... 238  
 Бампер угловой секции 90° внутренней (LU03) ..... 238  
 Боковина решетчатая из массива левая (LW08) ..... 212  
 Боковина решетчатая из массива правая (LW09) ..... 212  
 Боковина решетчатая ЛДСП (LW14) ..... 214  
 Боковина фриза зеркального левая 105 (LL53) ..... 91  
 Боковина фриза зеркального правая 105 (LL53) ..... 91  
 Брус усиления полки ЛДСП (LR30) ..... 73  
 Брус усиления полки стеклянной (LR30) ..... 70  
 Брус усиления полки стеклянной угловой внутренней 90° (LR30) ..... 76  
 Брусы усиления на LV50 полки ДСП на базу (LR30) ..... 73

### В

Вешало для одежды двухстороннее 300х600х1500 (UA21) ..... 193  
 Вешало для одежды четырехстороннее 1000х1000х1500 (UA22) ..... 193  
 Витрина стеклянная 800х400 (UN22) ..... 201  
 Витрина стеклянная навесная (UN21) ..... 201  
 Витрина стеклянная навесная (с подсветкой) (UN20) ..... 201  
 Вставка (LV25) ..... 205  
 Вставка базовая (LV26) ..... 205  
 Вставка панели фриза рекламного (LL58) ..... 91  
 Вставка полки для стенки сетчатой центральной (LV27) ..... 54  
 Вставка соединительная (LA07) ..... 39  
 Вставка фриза зеркального (LL53) ..... 91

### Д

Делитель пластиковый полки для дисков 100 (LT21) ..... 150  
 Делитель полки для книг 130х170 (LT20) ..... 161  
 Делитель полки для книг 180х220 (LT20) ..... 161  
 Делитель полки для книг 180х420 (LT20) ..... 161  
 Делитель полок для книг, журналов, DVD, CD MC (UT20) ..... 157  
 Держатель 260х100 с ценникодержателем для бутылки (UT06) ..... 216  
 Держатель для дисков (B3.155) ..... 151  
 Держатель стенки задней зеркальной (LC11) ..... 52  
 Держатель стенки задней зеркальной верхний (LC11) ..... 52  
 Держатель стенки задней зеркальной нижний (LC11) ..... 52  
 Держатель стенки из штанг 30х15 центральной (LT00) ..... 56  
 Держатель стенки из штанг 30х15 центральной верхний (LT00) ..... 56  
 Держатель стенки из штанг 40х20 центральной (LT00) ..... 57  
 Держатель стенки из штанг 40х20 центральной верхний (LT00) ..... 57  
 Держатель стенки сетчатой центральной (LT01) ..... 53  
 Держатель стенки сетчатой центральной верхний (LT01) ..... 53  
 Держатель угловой 260х100 с ценникодержателем для бутылки (UT06) ..... 216  
 Держатель фото-видео камер на панель перфорированную (UH46) ..... 230  
 Дисплей для мелких товаров 620х200х345 (UP19) ..... 222  
 Дисплей перфорированный 1600х400х600 (UN10) ..... 167  
 Дисплей под алкоголь 620х200х345 (UP18) ..... 222

### З

Заглушка 75 панели для электророзеток (UH00) ..... 229  
 Заглушка бампера (LV02) ..... 238  
 Заглушка стойки (LV01) ..... 38  
 Заглушка стойки 30х30 (UV00) ..... 39  
 Заглушка торцевая 180° (LV01) ..... 124  
 Заглушка торцевая 360° (LV01) ..... 124  
 Защита рамы для интеграции (GU00) ..... 267  
 Зеркало фриза 515 (UL53) ..... 91

### К

Кольцо под ведро (UN12) ..... 185  
 Комплект крепления панели для вытяжек (LV50) ..... 230  
 Комплект крепления панели нижней ЛДСП (LV50) ..... 61  
 Комплект крепления полки ЛДСП (3-х позиционный) (LV50) ..... 81  
 Комплект крепления полки ЛДСП (LV50) ..... 81  
 Комплект крепления полки ЛДСП на базу (LV50) ..... 73  
 Комплект крепления полки стеклянной (LV50) ..... 81  
 Комплект крепления полки торцевой базовой ЛДСП 180° (LV50) ..... 122  
 Комплект крепления полки торцевой ДСП 180° (LV50) ..... 122  
 Комплект крепления стенки задней ЛДСП (LV50) ..... 51  
 Комплект подставок для телефонов 400 (LN04) ..... 231  
 Комплект полок для открыток (UN00) ..... 159  
 Корзина 50х220х240 на штангу 30х15 и стенку сетчатую (UP14) ..... 221  
 Корзина для CD, DVD на стенку RL (UM51) ..... 167  
 Корзина навесная (UP12) ..... 220  
 Крепление торцевой секции из штанг (LV51) ..... 133  
 Кронштейн (LF00) ..... 79  
 Кронштейн 700 (LF00) ..... 76  
 Кронштейн двухсторонний (LF01) ..... 103, 111, 246  
 Кронштейн двухсторонний базовый (LF01) ..... 246  
 Кронштейн двухсторонний для полки сетчатой (LF03) ..... 103  
 Кронштейн лотка хлебного левый / правый (UW00) ..... 144  
 Кронштейн полки сетчатой (LF02) ..... 80, 122  
 Кронштейн полки сетчатой торцевой (LF05) ..... 80, 122  
 Кронштейн полки торцевой (LF04) ..... 80, 121  
 Кронштейн трубы для кабелей (UR50) ..... 175  
 Кронштейн усиленный (LF00) ..... 79  
 Кронштейн усиленный 800 (LF00) ..... 79  
 Кронштейн фриза (LF30) ..... 90  
 Кронштейн фриза усиленного центрального (LF32) ..... 103  
 Кронштейн фриза фронтального 160 (LF31) ..... 90  
 Кронштейн фронтальный 200 (LF01) ..... 111  
 Крышка (LV15) ..... 61  
 Крышка ЛДСП (LV16) ..... 61  
 Крышка фриза углового внешнего 45° (LL70) ..... 93  
 Крышка фриза углового внешнего 90° (LL70) ..... 93  
 Крышка фриза углового внутреннего 45° (LL71) ..... 94  
 Крышка фриза углового внутреннего 90° (LL71) ..... 94  
 Крюк ø5 с ценникодержателем (US52) ..... 167  
 Крюк двойной 3х125 с ценникодержателем на сетку (ячейка 40х40) (UP24) ..... 221  
 Крюк двойной 4х200 с ценникодержателем на штангу 30х15 (US59) ..... 221  
 Крюк для велосипедов (LN03) ..... 179

### Л

Лоток хлебный 450 (UW00) ..... 142

### Н

Надстройка дисплея 485х100 сетчатая (UP16) ..... 222  
 Надстройка на базу 125 (LB10) ..... 163  
 Надстройка на базу 125 (LB10) ..... 268  
 Накопитель хлебный (UW02) ..... 142  
 Накопитель хлебный (ЛДСП) (UW06) ..... 143  
 Накопитель хлебный 500, 600 с делителем (UW04) ..... 143  
 Направляющая баннера (GK00) ..... 265  
 Настил ДСП (GG10) ..... 257

## ПРЕДМЕТНЫЙ УКАЗАТЕЛЬ

Настил ЛДСП на балку MGK (GG11) .....	257	Панель фриза усиленного 90 (LL51) .....	106
Настил сетчатый для интеграции на балку MG (GG21) .....	257	Пластина выравнивающая для интеграции (GU40) .....	254
<b>О</b>		Подпятник для интеграции (GA00) .....	254
Ограждение боковое 35x500 полки базовой (UP07) .....	220	Подставка для велосипедов (LN01) .....	179
Ограждение переднее 35 полки базовой (UP06) .....	220	Полка (LG00) .....	69
Ограждение переднее пластиковое (B3.75) .....	159	Полка 100 (GG00) .....	258
Ограждение переднее пластиковое 50 (LS07) .....	150, 158	Полка 120x500 экспозитора торцевого (UN52) .....	137
Ограждение сетчатое 200 для интеграции (GS06) .....	268	Полка 150 (GG00) .....	258
Ограничители ящика выкатного для интеграции (LD50) .....	268	Полка 200 (GG00) .....	258
Ограничитель боковой для открыток (UN00) .....	159	Полка 30 (GG00) .....	257
Ограничитель полки для медианосителей (UT50) .....	150	Полка 300 (GG00) .....	258
Опора L (LA51) .....	35	Полка L (UG52) .....	149
Опора L, левая (UP00) .....	219	Полка RL (LG03) .....	71
Опора L, правая (UP00) .....	219	Полка базовая (UP05) .....	220
Опора T (LA52) .....	35	Полка базовая с креплением 25 (LG45) .....	72
Опора винтовая (UB00) .....	38	Полка базовая фронтальная (LG02) .....	109
Опора стойки (LA50) .....	137	Полка для бумаг A4 (LG55) .....	157
Отбойник 180x665 (LU22) .....	111	Полка для дисков 120x100 (LG65) .....	149
Отбойник базы (B3.96) .....	111	Полка для дисков 200x100 (LG65) .....	149
Отбойник внутренний (LU20) .....	111, 134	Полка для книг (LG51) .....	157
Отбойник передний 1250-1330 (LU21) .....	266	Полка для книг 130x170 (LG50) .....	160
Отбойник торцевого стеллажа 150 (GU30) .....	266	Полка для книг 180x220 (LG50) .....	160
		Полка для книг 180x420 (LG50) .....	160
<b>П</b>		Полка для книг, журналов, DVD двухступенчатая (UG51) .....	156
Паллетостоп для интеграции 60x30, на раму 1050 (GU53) .....	267	Полка для книг, журналов, DVD одноступенчатая (UG51) .....	156
Панель боковая изогнутая левая 500 (LH02) .....	148	Полка для книг, журналов, DVD пятиступенчатая (UG51) .....	157
Панель боковая изогнутая правая 500 (LH03) .....	148	Полка для книг, журналов, DVD трёхступенчатая (UG51) .....	156
Панель боковая стойки наклонной 500x1500 (LH05) .....	149	Полка для книг, журналов, DVD четырёхступенчатая (UG51) .....	156
Панель верхняя закругленная из массива (LW06) .....	212	Полка для колготок (LG70) .....	76
Панель верхняя закругленная ЛДСП (LW11) .....	214	Полка для медианосителей (UG50) .....	149
Панель верхняя закругленная ЛДСП угловая внешняя 90° (LW11) .....	215	Полка ДСП (UG09) .....	72
Панель верхняя из массива (LW06) .....	213	Полка панели наклонной перфорированной (UH46) .....	230
Панель для электророзеток (UH00) .....	229	Полка под напитки 50x150 (UP08) .....	223
Панель для электророзеток угловая внутренняя (UH00) .....	229	Полка под напитки и дисплей 50x150 левая / правая (UP10) .....	223
Панель задняя сетчатая (UP02) .....	219	Полка пожарозащитная 150 (GG01) .....	259
Панель наклонная перфорированная (UH46) .....	230	Полка пожарозащитная 200 (GG01) .....	259
Панель нижняя 110 (LD00) .....	60	Полка пожарозащитная 300 (GG01) .....	259
Панель нижняя 114 (UP04) .....	219	Полка пятиступенчатая для журналов (LG60) .....	158
Панель нижняя ДСП 110 .....	61	Полка с карманом (LG06) .....	71
Панель нижняя из массива (LW07) .....	212	Полка сетчатая усиленная (LG13) .....	70
Панель нижняя ЛДСП (LW13) .....	214	Полка сетчатая центральная усиленная (LG12) .....	69
Панель нижняя торцевая 90° (стойка 70, 90) (LD40) .....	123	Полка стеклянная (LG08) .....	70
Панель нижняя угловая внешняя 45° (LD20) .....	60	Полка стеклянная угловая внутренняя 90° (LG38) .....	76
Панель нижняя угловая внешняя 90° (LD20) .....	60	Полка торцевая 90° (стойка 70, 90) (LG40) .....	120
Панель нижняя угловая внешняя 90° ЛДСП (LW13) .....	215	Полка торцевая базовая 90° (стойка 70, 90) (LG41) .....	120
Панель нижняя угловая внутренняя 45° (LD30) .....	60	Полка торцевая базовая ДСП 180° (LG44) .....	121
Панель нижняя угловая внутренняя 90° (LD30) .....	60	Полка торцевая ДСП 180° (LG43) .....	121
Панель нижняя угловая внутренняя 90° (LD35) .....	104	Полка торцевая сетчатая 90° (LG42) .....	121
Панель торцевая RL левая (LH06) .....	138	Полка угловая внешняя 45° (LG21) .....	74
Панель торцевая RL правая (LH07) .....	138	Полка угловая внешняя 90° (LG21) .....	74
Панель торцевая сетчатая (GH01) .....	265	Полка угловая внешняя базовая 45° (LG20) .....	74
Панель торцевая сетчатая (LH04) .....	106	Полка угловая внешняя базовая 90° (LG20) .....	74
Панель торцевая сетчатая левая (LH00) .....	135	Полка угловая внутренняя 45° (LG31) .....	75
Панель торцевая сетчатая облегченная левая (LH10) .....	136	Полка угловая внутренняя 90° (LG31) .....	75
Панель торцевая сетчатая облегченная правая (LH11) .....	136	Полка угловая внутренняя 90° (LG36) .....	105
Панель торцевая сетчатая правая (LH01) .....	135	Полка угловая внутренняя 90° (стеллаж с передн. стойкой) (LG34) .....	104
Панель угловая внутренняя ЛДСП (LW12) .....	215	Полка угловая внутренняя базовая 45° (LG30) .....	75
Панель фриза 105 (LL50) .....	90	Полка угловая внутренняя базовая 90° (LG30) .....	75
Панель фриза рекламного (LL55) .....	90	Полка угловая внутренняя базовая 90° (LG35) .....	105
Панель фриза секции с передней стойкой (LL75) .....	90	Полка угловая внутренняя базовая 90° (стеллаж с передн. стойкой) (LG33) .....	104
Панель фриза углового внешнего 90°x105 (LL60) .....	93	Полка угловая фронтальная внешняя 45° (LG22) .....	110
Панель фриза углового внешнего секции с передней стойкой (LL76) .....	94	Полка угловая фронтальная внешняя 90° (LG22) .....	110
Панель фриза углового внутреннего 45°x105 (LL61) .....	93	Полка угловая фронтальная внутренняя 45° (LG32) .....	110
Панель фриза углового внутреннего 90°x105 (LL61) .....	93	Полка угловая фронтальная внутренняя 90° (LG32) .....	110
Панель фриза углового внутреннего секции с передней стойкой (LL77) .....	94	Полка фронтальная (LG01) .....	110
		Полка хлебная (ЛДСП) (UW05) .....	143



## ПРЕДМЕТНЫЙ УКАЗАТЕЛЬ

Полка хлебная 500 (UW01) .....	142
Полка хлебная 500 с делителем (UW03) .....	142
Полка четырехступенчатая для журналов (LG60) .....	158
Полка шестиступенчатая для журналов (LG60) .....	158
Профиль для ценника HSAC полки ЛДСП (LK00) .....	72
Профиль ценникодержателя на полку с карманом (LK06).....	71

### Р

Разделитель на полку сплошной (GT05) .....	267
Разделитель семиступенчатый полки для книг 1250 (LT40) .....	162
Разделитель ступенчатый полки L (LT40) .....	150
Разделитель ступенчатый полки для книг 1000 (LT40) .....	161
Разделитель ступенчатый полки для книг 1250 (LT40) .....	162
Разделитель ступенчатый полки для книг 1330 (LT40) .....	162
Разделитель ступенчатый полки для книг 665 (LT40).....	161
Разделитель шестиступенчатый полки для книг 1000 (LT40) .....	162
Рама для крюков (LN02) .....	179
Рама для тросов и цепей двухрядная (LN09).....	176
Рама для тросов и цепей однорядная (LN08).....	175
Рамка А4 пластиковая (УК31) .....	222

### С

Светильник LED на балку MG (GL00) .....	269
Светильник LED на балку MGK (GL01).....	269
Светильник на балку (GL00) .....	269
Светильник на балку MGK (GL01) .....	269
Стеллаж 1800x730x1250 для цветов (UN13) .....	187
Стеллаж для обуви (UN40) .....	192
Стеллаж с тыльной загрузкой хлебобулочных изделий (UN65) .....	144
Стенд для велосипедов (LN00) .....	179
Стенд для ковров 2300x1860x3000, 20 страниц (UN39) .....	197
Стенд для медианосителей 2000x600x1250 (LN40) .....	151
Стенка задняя (LC01) .....	49
Стенка задняя 100 для электророзеток (LC13) .....	229
Стенка задняя RL (LC02) .....	50
Стенка задняя базовая 300 (LC00).....	49
Стенка задняя базовая RL (LC03).....	49
Стенка задняя ДСП (LC10) .....	51
Стенка задняя зеркальная (LC11) .....	52
Стенка задняя из штанг 30x15 (LC06) .....	55
Стенка задняя из штанг 30x15 центральная (LC05) .....	56
Стенка задняя из штанг 40x20 (LC08).....	55
Стенка задняя из штанг 40x20 центральная (LC04).....	57
Стенка задняя перфорированная (LC15) .....	50
Стенка задняя сетчатая (LC14) .....	54
Стенка задняя сетчатая 900 (GH10) .....	265
Стенка задняя сетчатая центральная (LC07) .....	53
Стенка задняя стеклянная (LC12) .....	52
Стенка задняя угловая внешняя 45° (LC21).....	58
Стенка задняя угловая внешняя 90° (LC21).....	58
Стенка задняя угловая внешняя базовая 45°x300 (LC20).....	58
Стенка задняя угловая внешняя базовая 90°x300 (LC20).....	58
Стенка задняя угловая внутренняя 45° (LC31) .....	59
Стенка задняя угловая внутренняя 90° (LC31) .....	59
Стенка задняя угловая внутренняя базовая 45°x300 (LC30).....	59
Стенка задняя угловая внутренняя базовая 500,600x90°, левая (LC35).....	105
Стенка задняя угловая внутренняя базовая 500,600x90°, правая (LC35) .....	105
Стенка задняя угловая внутренняя базовая 90°x300 (LC30).....	59
Стойка 1000 под пакеты (4 оси) (UA10) .....	171
Стойка 1000 под пакеты (UA10) .....	171
Стойка 2200 из массива (LW05).....	212
Стойка 70 для интеграции (GA01).....	254
Стойка 70, 90, 100 (LA00).....	34
Стойка из массива гладкая (LW05) .....	213
Стойка из массива угловая гладкая (LW05).....	213
Стойка ЛДСП (LW10) .....	214

Стойка ЛДСП угловая (LW10) .....	215
Стойка наклонная (LA04) .....	148
Стойка наклонная боковая (LA05) .....	148
Стойка передняя (LA02).....	36, 102
Стойка передняя для баннера 30x30 (LA06) .....	37, 103
Стойка передняя усиленная 30x30 (LA08) .....	37, 102
Стойка передняя усиленная 30x30 (LA09) .....	36, 102
Стойка стеллажа 360° (LA10) .....	118
Стойка торцевая (LA03) .....	118
Стойка фронтальная (LA01) .....	36, 109
Стяжка 30x15 (LU54).....	119
Стяжка 40x20 стеллажа без стенок (LU56).....	119, 205
Стяжка 50x30 (LU55) .....	151
Стяжка баннера верхняя 30x30 (LU52) .....	106
Стяжка диагональная (LU50).....	104, 109, 119
Стяжка торца с сетчатой стенкой центральной (LU57) .....	134
Стяжка торцевая с креплением слева 1000 (стойка 90) (LU53) .....	133
Стяжка торцевая с креплением справа 1000 (стойка 90) (LU53) .....	133
Стяжка усиленная (LU51) .....	133, 247

### Т

Труба для кабелей (UR50).....	175
Тумба с дверцами металлическими 400x500x1250 навесная (LN31) .....	202
Тумба с дверцами металлическими 400x400 (LN30) .....	202

### У

Уголок накопителя хлебного (UW02) .....	144
Удлинитель стойки (LA07) .....	35
Удлинитель стойки передней (LA07).....	37

### Ф

Фиксатор 700 ковров 2-х сторонний (UN39) .....	197
Фиксатор винтовой опоры (UB00) .....	38
Фиксатор для стяжки балок MGK (GU80) .....	255
Фиксатор кронштейнов (LU90) .....	80
Фиксатор кронштейнов фриза усиленного (LU90).....	106
Фиксатор панели торцевой сетчатой к раме 70 (GU84).....	265
Фиксатор секции торцевой к раме (GU83) .....	247
Фиксатор стенки задней K25 (LU91).....	54, 238
Фиксатор стойки к балке (GU81) .....	247
Фланец стяжки 40x20 стеллажа без стенок (LU56).....	119, 205
Фриз 200x400 (без светильника) (UL45) .....	92
Фриз зеркальный (LL53) .....	92
Фриз рекламный декоративный (UL40) .....	92
Фриз рекламный наклонный (3 светильника) (UL50).....	92

### Ц

Цветочный дисплей 1400x800x1000 (UN12).....	186
Цветочный дисплей 1800x800x1000 (UN12).....	186
Цветочный дисплей угловой 1400x800x800 (UN12).....	185
Ценникодержатель корзины 25°x39 (UK02) .....	223
Ценникодержатель самоклеющийся (UK00) .....	223

### Ш

Штанга 30x15 (UP22) .....	221
---------------------------	-----

### Э

Эконом-панель (LC09) .....	50
Экспозитор торцевой 1700x500 (UN52) .....	137

### Я

Ящик базовый выкатной 260 (LD50) .....	163, 268
--	----------



182107, Россия, Псковская область,  
г. Великие Луки, ул. Гоголя, д. 5

**8 (800) 505 25 20    +7 (8153) 929 78**

[sales@ozm.ru](mailto:sales@ozm.ru)

[www.ozm.ru](http://www.ozm.ru)

