

19

складские

стеллажи

G 50



СОДЕРЖАНИЕ - CONTENTS

Фронтальный стеллаж (front shelving)	3
- Общие сведения (general information)	4
- Грузоподъемность рамы (frame load capacity)	7
- Грузоподъемность балок (beam load capacity)	9
- Грузоподъемность балок поперечных (cross beam load capacity)	13
- Параметры размещения груза в секции (cargo distribution on beams)	14
- Параметры размещения поддонов на балках - (parameters of placing the pallets on beams)	15
Полочный стеллаж (long span shelving)	17
- Общие сведения (general information)	18
- Грузоподъемность балок (beam load capacity)	20
- Комплектация полок на балках MGK (shelves set for MGK beams)	22
- Комплектация пожарозащитных полок на балках MGK (fire protection shelves set for MGK beams)	23
- Грузоподъемность полок (shelf load capacity)	24
Глубинный стеллаж (drive-in shelving)	25
- Общие сведения (general information)	26
- Грузоподъемность ложементов (lodgements load capacity)	29
- Грузоподъемность рамы (frame load capacity)	30
- Параметры размещения груза на ложементах (cargo distribution on lodgements)	33
- Схема стеллажа по глубине канала, схема расположения ложементов и элементов защиты (rack arrangement as per compartment width, layout of lodgements and frame protection)	34
- Схема расположения стволового канала (layout of interconnection channel)	40
Мезонинный стеллаж (multilevel shelving)	41
- Общие сведения (general information)	42
- Грузоподъемность настила (decking load capacity)	44
- Ворота (gate)	45
- Балка MGK с уголком под настил - MGK beam with an angle element for decking	47
- Лестница и ограждение лестницы (stair and stair barriers)	48
Технические спецификации (data sheets)	49
- Комплектация рам фронтального, полочного и мезонинного стеллажа (frame set for front, long-span and multilevel shelving)	50
- Комплектация рам глубинного стеллажа (frame assembly of drive-in shelving)	57
- Стойки (uprights)	70
- Вставка соединительная, удлинитель стойки, подпятник (connecting insert, upright extension, foot step)	72
- Подпятники, пластина выравнивающая (foot steps, levelling plate)	73
- Пластина разгружающая (loading plate)	74
- Пластина разгружающая, горизонталь (loading plate, horizontal piece)	75
- Горизонталы (horizontal pieces)	76
- Фланец, диагонали (flange, diagonal pieces)	77
- Диагонали, кронштейн диагонали (diagonal pieces, diagonal piece bracket)	78
- Балки MG (beams MG)	79
- Балки MGB (beams MGB)	81
- Балки MGH (beams MGH)	83
- Балки облегченная MG, 3 зацепа (light-load beams MG, 3 hooks)	84
- Балки MG и MGB, 3 зацепа (beams MG and MGB, 3 hooks)	85

СОДЕРЖАНИЕ - CONTENTS	
- Балки MRK (beams MRK)	86
- Балки MGK (beams MGK)	87
- Балка MGK с уголком под настил (MGK beam with an angle element for decking)	88
- Балки поперечные (cross beams)	89
- Настил ДСП, настил сетчатый на балку MG (wood chip board, wire mesh decking for MG beam)	90
- Настил сетчатый несущий, каркас продольный, полка наклонная, полка 30 (mesh supporting decking, longitudinal supporting structure, inclined shelf, shelf 30)	91
- Полки (shelves)	92
- Полки пожарозащитные (fire protection shelves)	93
- Ложемент, соединитель ложементов (lodgement, connector of lodgements)	94
- Кронштейны ложемента (lodgement brackets)	95
- Соединитель спаренного ряда; балка поперечная внешняя (connector of adjacent rows; external cross beam)	97
- Мезонинные стеллажи (multilevel shelvings)	98
Аксессуары (accessories)	105
- Защита рамы (frame protection)	110
- Защита рамы, бампер навесной (frame protection, hanging bumper)	111
- Защита рамы угловая (corner frame protection)	112
- Защита передняя, защита передняя усиленная (front protection, reinforced front protection)	113
- Опора бруса защиты, брус защиты (protection bar support, protection bar)	114
- Ограничитель поддона нижний, ограничитель торцевой, лоток ложемента (pallet lower barrier, end barrier, lodgement guide)	115
- Соединитель спаренного ряда, фиксатор секции торцевой (connector of adjacent rows, head section lock)	116
- Элементы устойчивости и ограничения (stability and protection elements)	117
- Балка стеновых панелей, паллетостоп (wall panels beam, pallet stopper)	118
- Соединитель для ремонта стойки (connector for upright repair)	119
- Разделители на балку (beam dividers)	125
- Крюк на балку, крюк на стойку, панель торцевая сетчатая (hook for beam, hook for the upright, wire mesh head panel)	126
- Стенка задняя сетчатая, ограждение сетчатое, ограждение сплошное на балку MGK (wire mesh back panel, wire mesh barrier, solid barrier 75 on MGK beam)	127
- Разделители на полку (shelf dividers)	128
- Разделители и ограничители на полку (dividers and limiters on a shelf)	131
- Разделитель, комплект крепления дверного полотна, держатель катушек (divider with key, door panel locking kit for upright, coil holder)	132
- Табличка информационная, консоль торцевая (information board, head console)	133
- Консоль торцевая, профиль балки MG (head console, MG beam profile)	134
- Экспозиторы для плитки (tiles displays)	137
- Освещение (lights)	139
Автоматизированные системы хранения (Automated storage systems)	141
- Общие сведения (general information)	142
- Параметры размещения груза на рельсах (cargo distribution on rails)	144
- Монтажная схема рам, схема расположения рельсов на рамах стеллажа (frames assembly, layout of rails on shelving frame)	145
- Грузоподъемность рамы (frame load capacity)	151
- Элементы стеллажа (elements of shelving)	152
Предметный указатель (index file)	157

ФРОНТАЛЬНЫЙ СТЕЛЛАЖ

FRONT SHELVING

ОБЩИЕ СВЕДЕНИЯ - GENERAL INFORMATION

Фронтальные стеллажи являются самой популярной и эффективной стеллажной системой для хранения как однородных, так и разнородных грузов на поддонах.

Стеллажи состоят из вертикальных рам и горизонтальных балок различной длины, комплектуются фиксаторами, предохраняющими горизонтальные балки от случайного выбивания их вилами погрузчика.

Фронтальные стеллажи устанавливаются в линию неограниченной длины, с любым количеством ярусов и возможностью регулирования балок по высоте с шагом 50 мм.

Стеллажи с фронтальной загрузкой обеспечивают свободный доступ к каждому поддону, их устанавливают в одинарные или спаренные ряды, что позволяет лучше организовать хранение товара и эффективно использовать складскую площадь за счет заполнения склада по высоте.

На стеллажах обычно размещают 2 основных типа поддонов - европоддон EUR (800x1200x150 мм) и финский поддон FIN (1000x1200x150 мм).

Фронтальными стеллажами оснащаются логистические центры и терминалы, складские комплексы, распределительные центры торговых компаний и склады предприятий.

Стеллажи обладают высокой несущей способностью, рассчитываются на различные нагрузки (до 5 тонн на пару балок и до 30 тонн на секцию).

Фронтальные стеллажи являются основой мезонинных конструкций.

Front shelving is the most popular and effective shelving system for storing both similar and different goods on the pallets.

The racks consist of vertical frames and horizontal beams of various length, they are equipped with locks protecting horizontal beams from accidental knock-out by forklift trucks.

Front shelving is installed in line of unlimited length with any number of tiers and with ability to adjust the beams in height with 50 mm pitch.

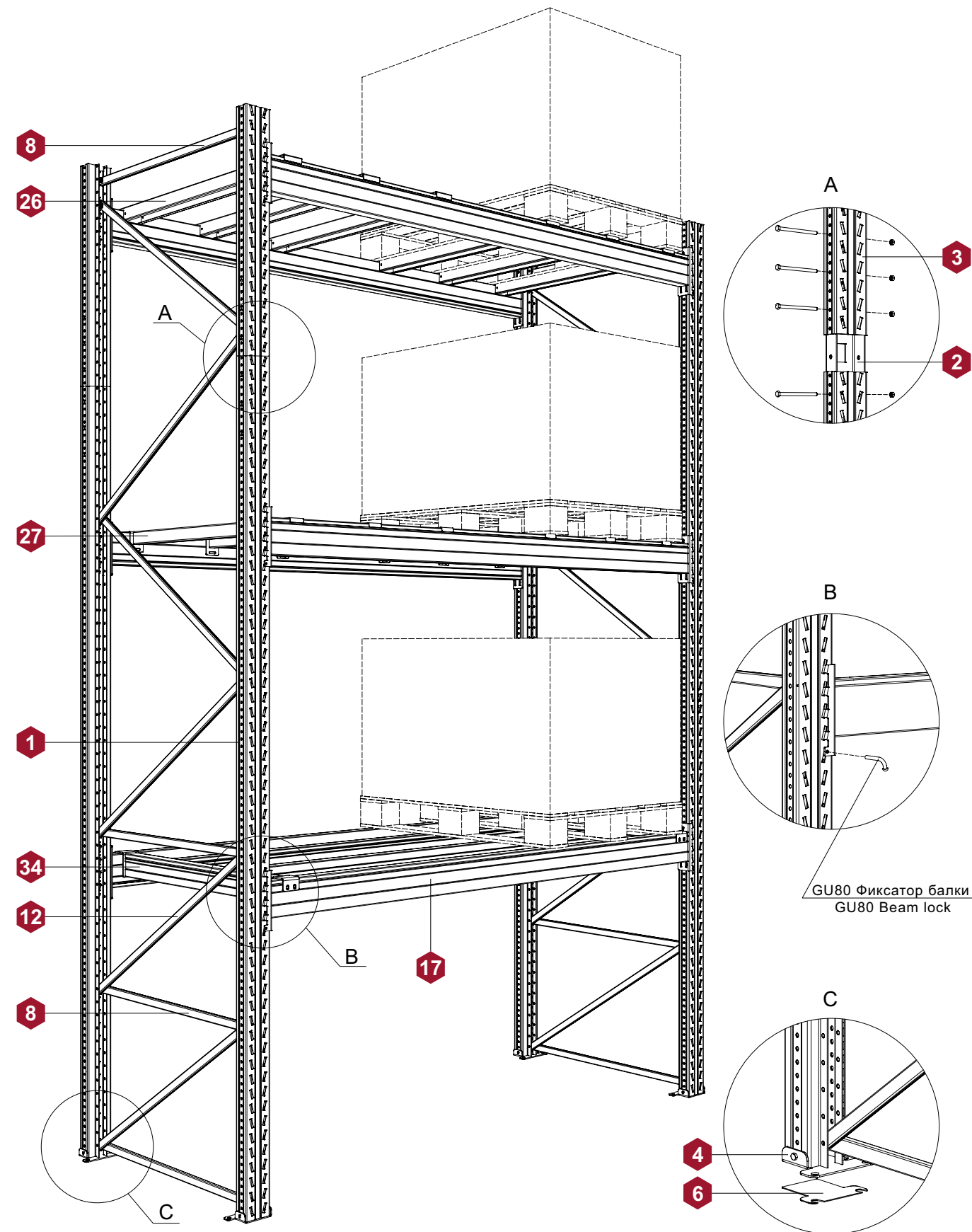
Racks with front loading ensure free access to each pallet, they are installed in single or double rows, that provides a better organization of goods storage and effective use of the warehouse area through filling the warehouse in height.

Usually two main types of pallets are placed on the racks – Europallet EUR (800x1200x150 mm) and Finnish pallet FIN (1000x1200x150 mm).

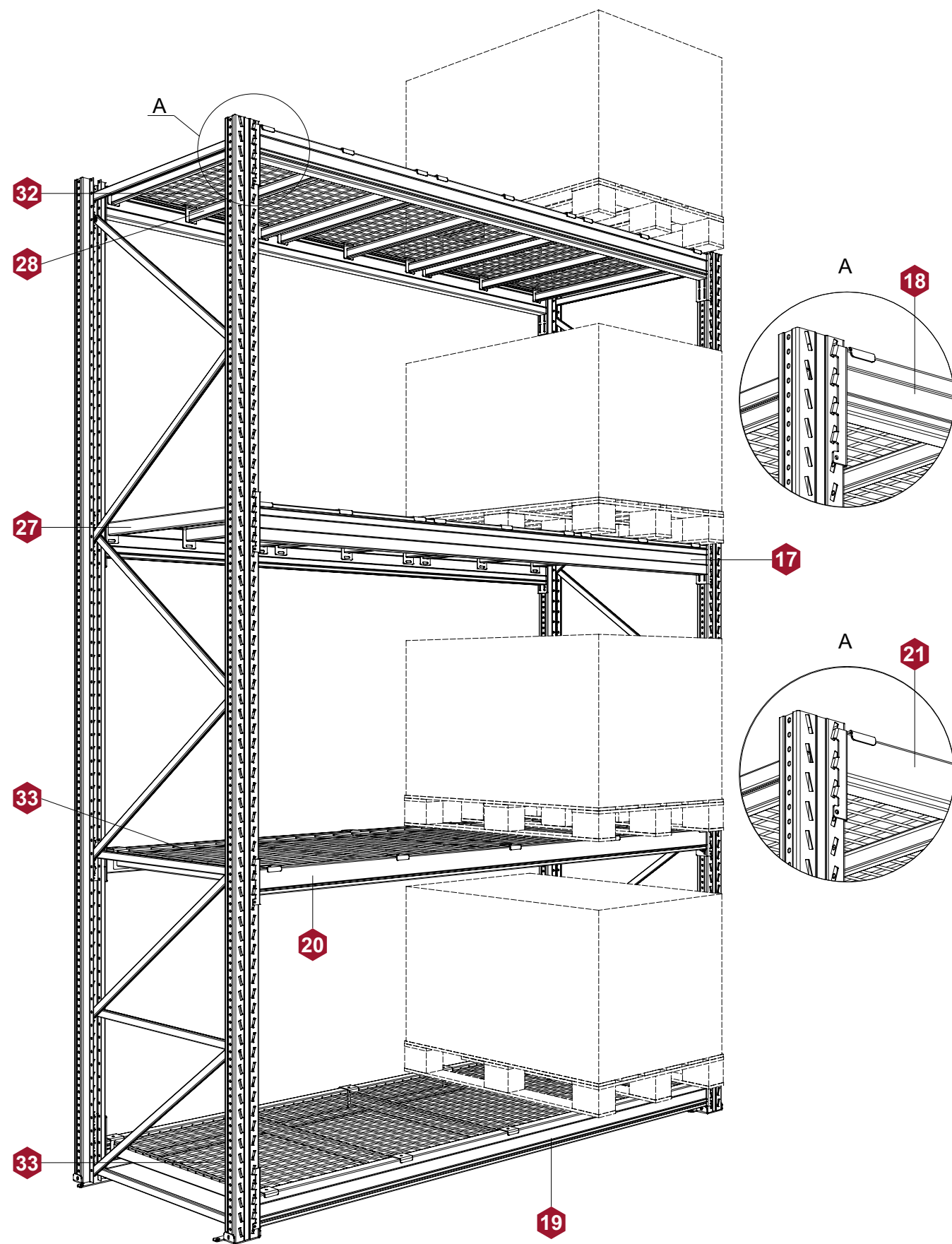
Front shelving is used to equip logistics centers and terminals, warehouse complexes, distribution centers of trading companies and enterprise warehouses.

The racks have high load-bearing capacity, they are calculated for various loads (from 5 tons per a pair of beams and up to 30 tons per a section).

Front shelving is the basis of multilevel constructions.



Изделия с указанными номерами позиций изображены на стр. 70-91.
Products with the indicated item numbers are shown on p. 70-91.



Изделия с указанными номерами позиций изображены на стр. 70-91.
Products with the indicated item numbers are shown on p. 70-91.

ГРУЗОПОДЪЕМНОСТЬ РАМЫ - FRAME LOAD CAPACITY

Грузоподъемность рамы зависит от максимального расстояния между ярусами балок или расстояния от пола до первого яруса. При увеличении расстояния между ярусами грузоподъемность рамы снижается.

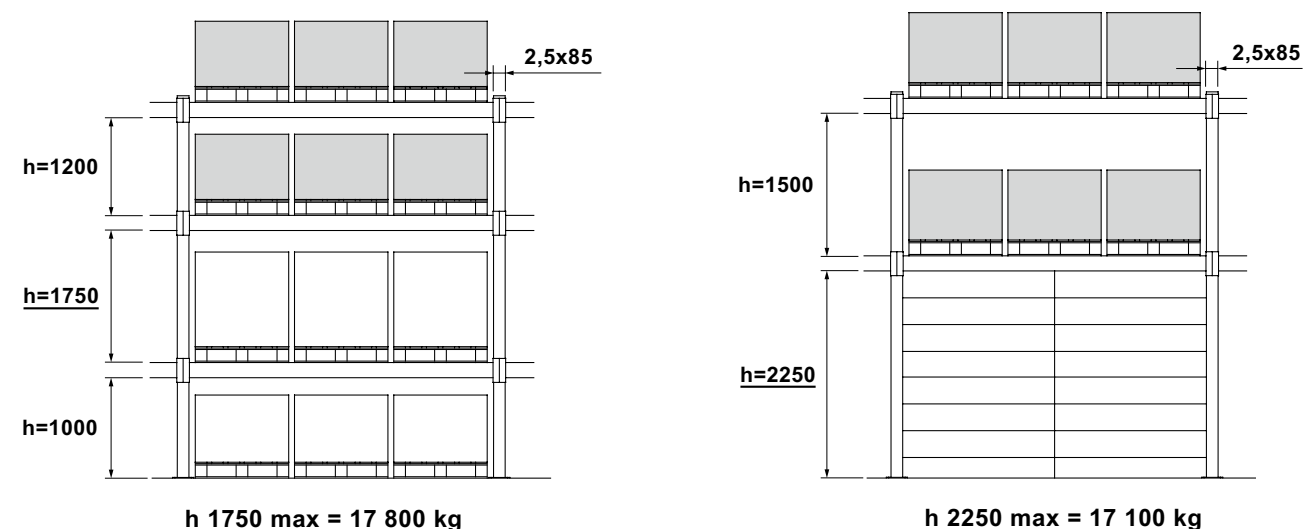
Frame load capacity depends on the maximum distance between the beam levels or on the distance from the floor to the first level. When increasing the distance between the levels the frame load capacity decreases.

МАКСИМАЛЬНО ДОПУСТИМАЯ ГРУЗОПОДЪЕМНОСТЬ РАМЫ (СТОЙКИ ИЗ СТАЛИ Ст3 ГОСТ 16523-97), КГ
FRAME MAXIMUM SAFE LOAD CAPACITY (UPRIGHTS FROM SREEL St3 GOST 16523-97), KG

Сечение стойки - Upright section	S, mm	Расстояние между ярусами h _{max} , мм - Distance between beam decks h _{max} , mm						
		1000	1250	1500	1750	2000	2250	2500
70 	1,5	10 500	10 300	10 100	9 900	9 700	9 400	9 100
	2,0	13 400	13 100	12 800	12 400	12 200	11 800	11 500
	2,5	16 900	16 500	16 100	15 700	15 300	14 800	14 300
85 	1,5	12 000	11 700	11 500	11 200	10 900	10 600	10 100
	2,0	15 400	15 100	14 800	14 500	14 100	13 800	13 400
	2,5	18 900	18 500	18 200	17 800	17 500	17 100	16 800
100 	2,0	17 300	16 900	16 600	16 300	16 000	15 700	15 300
	2,5	21 700	21 300	20 800	20 300	19 900	19 500	19 000
120 	2,0	20 000	19 700	19 300	19 000	18 500	18 100	17 600
	2,5	25 000	24 500	24 000	23 500	23 000	22 600	22 200

Стойки с толщиной металла 1,5 мм не применять в рамах выше 6 м.
Рамы из стоек с толщиной металла 1,5 мм не применять под балки грузоподъемностью более 1600 кг.
Frames higher than 6 m with upright wall thickness 1,5 mm are not allowed.
Frames from uprights with metal thickness 1,5 mm are not to be used with beams more than 1600 kg of load capacity.

Пример расчета:
Calculation example:

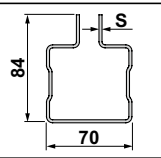
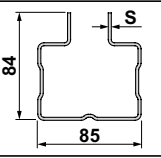
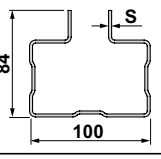
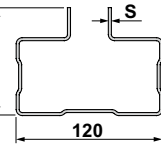


ГРУЗОПОДЪЁМНОСТЬ РАМЫ - FRAME LOAD CAPACITY

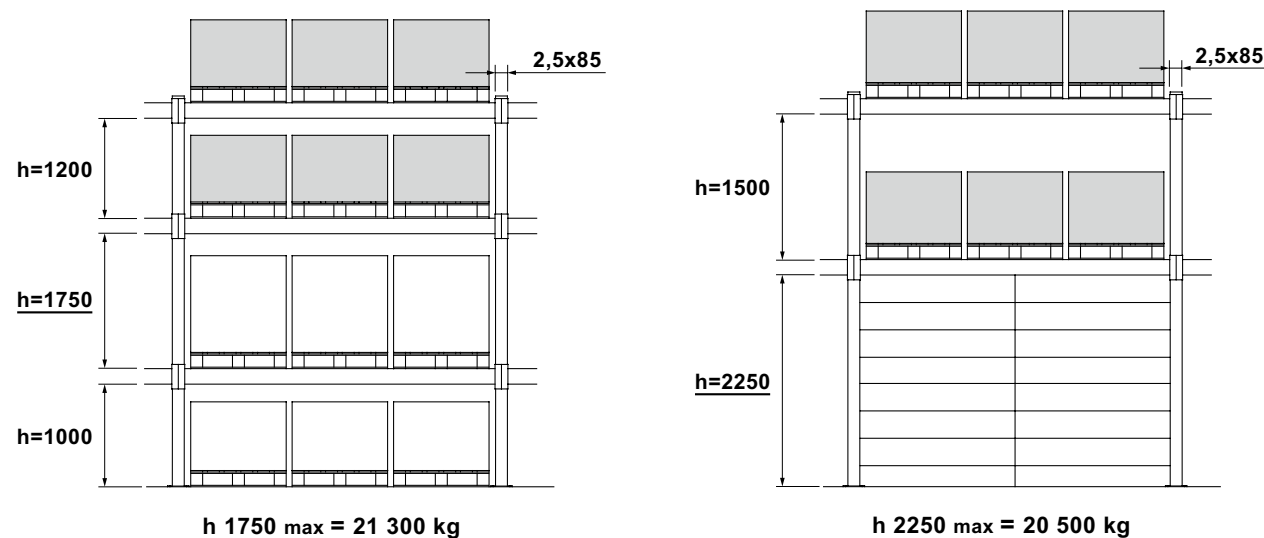
Грузоподъёмность рамы зависит от максимального расстояния между ярусами балок или расстояния от пола до первого яруса. При увеличении расстояния между ярусами грузоподъёмность рамы снижается.

Frame load capacity depends on the maximum distance between the beam levels or on the distance from the floor to the first level. When increasing the distance between the levels the frame load capacity decreases.

МАКСИМАЛЬНО ДОПУСТИМАЯ ГРУЗОПОДЪЁМНОСТЬ РАМЫ (СТОЙКИ ИЗ СТАЛИ S355MC EN10149-2), КГ
FRAME MAXIMUM SAFE LOAD CAPACITY (UPRIGHTS FROM SREEL S355MC EN10149-2), KG

Сечение стойки - Upright section	S, mm	Расстояние между ярусами h _{max} , мм - Distance between beam decks h _{max} , mm						
		1000	1250	1500	1750	2000	2250	2500
 70	2,0	16 000	15 700	15 300	14 800	14 600	14 100	13 800
	2,5	20 200	19 800	19 300	18 800	18 300	17 700	17 100
 85	2,0	18 400	18 100	17 700	17 400	16 900	16 500	16 000
	2,5	22 600	22 200	21 800	21 300	21 000	20 500	20 100
 100	2,0	20 700	20 200	19 900	19 500	19 200	18 800	18 300
	2,5	26 000	25 500	24 900	24 300	23 800	23 400	22 800
 120	2,0	24 000	23 600	23 100	22 800	22 200	21 700	21 100
	2,5	30 000	29 400	28 800	28 200	27 600	27 100	26 600

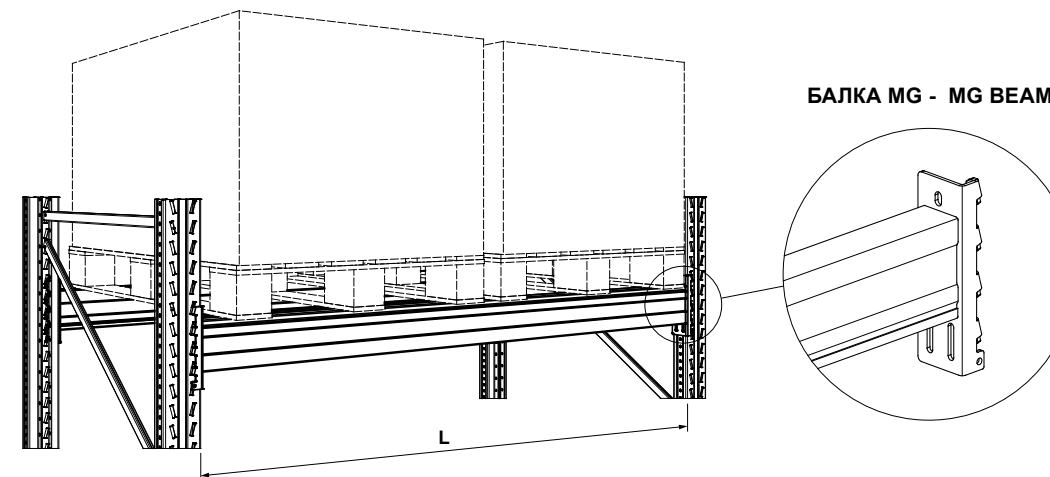
Пример расчета:
Calculation example:



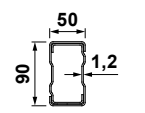
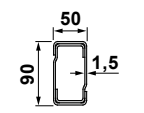
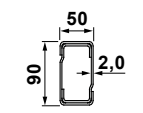
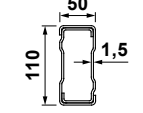
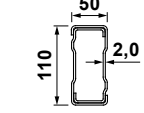
ГРУЗОПОДЪЁМНОСТЬ БАЛОК - BEAM LOAD CAPACITY

Максимально допустимая грузоподъёмность пары балок рассчитана при условии равномерного распределения статической нагрузки и зависит от сечения профиля и длины балки.

Maximum safe load of beam pair is calculated at condition of even static load and depends on profile cross-section and beam length.



МАКСИМАЛЬНО ДОПУСТИМАЯ ГРУЗОПОДЪЁМНОСТЬ ПАРЫ БАЛОК MG, КГ
MAXIMUM SAFE LOAD CAPACITY OF MG BEAM PAIR, KG

Длина балки L, мм - Beam length L, mm	Профиль балки - Beam profile				
					
	90x50	90x50	90x50	110x50	110x50
1250	3 820	4 960	5 000	5 000	5 000
1330	3 590	4 660	5 000	5 000	5 000
1800	2 650	3 440	3 900	4 500	5 000
2000	2 390	3 150	3 500	4 050	4 500
2500	1 910	2 200	2 800	3 240	3 900
2660	1 620	2 040	2 640	3 030	3 740
2700	1 600	2 010	2 600	3 000	3 700
3000	1 380	1 760	2 100	2 010	2 700
3300	1 170	1 520	1 760	1 830	2 450
3600	960	1 290	1 500	1 680	2 280

Возможно изготовление балок с шагом 1 мм, длиной до 4500 мм. Информация по грузоподъёмности балок других размеров предоставляется по запросу.

It's possible to produce beams with 1mm pitch and up to 4500 mm long. The information on load capacity of different size beams is available upon request.

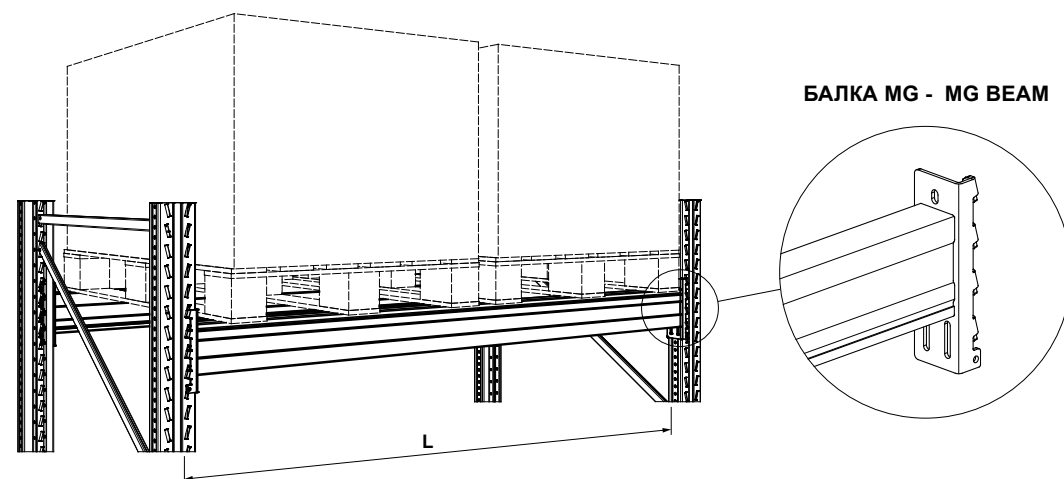
ВНИМАНИЕ! Если в раме применяются стойки из металла толщиной 1,5 мм, максимально допустимая грузоподъёмность пары балок ограничивается до 1600 кг. Суммарная грузоподъёмность ярусов стеллажа одной секции не должна превышать максимально допустимую грузоподъёмность рамы (см. стр. 7, 8).

If frames with uprights 1,5 mm thick are used the maximum load per one level should not exceed 1600 kg. Total loading capacity of all levels of one section should not exceed maximum safe loading capacity of frame (see page 7, 8).

ГРУЗОПОДЪЁМНОСТЬ БАЛОК - BEAM LOAD CAPACITY

Максимально допустимая грузоподъёмность пары балок рассчитана при условии равномерного распределения статической нагрузки и зависит от сечения профиля и длины балки.

Maximum safe load of beam pair is calculated at condition of even static load and depends on profile cross-section and beam length.



БАЛКА MG - MG BEAM

МАКСИМАЛЬНО ДОПУСТИМАЯ ГРУЗОПОДЪЁМНОСТЬ ПАРЫ БАЛОК MG, КГ
MAXIMUM SAFE LOAD CAPACITY OF BEAM PAIR MG, KG

Длина балки L, мм - Beam length L, mm	Профиль балки - Beam profile					
	120x50	130x50	130x50	150x50	160x50	160x50
1250	5 000	5 000	5 000	5 000	5 000	5 000
1330	5 000	5 000	5 000	5 000	5 000	5 000
1800	4 800	5 000	5 000	5 000	5 000	5 000
2000	4 320	4 860	5 000	5 000	5 000	5 000
2500	3 460	3 890	5 000	4 600	5 000	5 000
2660	3 230	3 640	4 670	4 670	4 880	5 000
2700	3 200	3 600	4 620	4 620	4 800	5 000
3000	2 640	3 000	3 850	3 840	4 310	5 000
3300	2 400	2 700	3 470	3 490	3 920	5 000
3600	2 160	2 400	3 080	3 200	3 600	4 800

Возможно изготовление балок с шагом 1 мм, длиной до 4500 мм. Информация по грузоподъёмности балок других размеров предоставляется по запросу.

It's possible to produce beams with 1mm pitch and up to 4500 mm long. The information on load capacity of different size beams is available upon request.

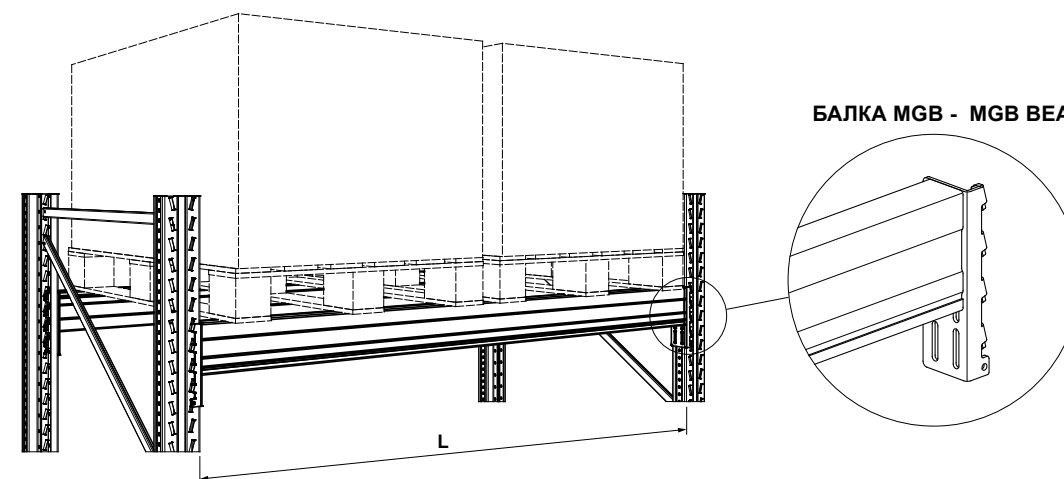
ВНИМАНИЕ! Если в раме применяются стойки из металла толщиной 1,5 мм, максимально допустимая грузоподъёмность пары балок ограничивается до 1600 кг. Суммарная грузоподъёмность ярусов стеллажа одной секции не должна превышать максимально допустимую грузоподъёмность рамы (см. стр. 7, 8).

If frames with uprights 1,5 mm thick are used the maximum load per one level should not exceed 1600 kg. Total loading capacity of all levels of one section should not exceed maximum safe loading capacity of frame (see page 7, 8).

ГРУЗОПОДЪЁМНОСТЬ БАЛОК - BEAM LOAD CAPACITY

Максимально допустимая грузоподъёмность пары балок рассчитана при условии равномерного распределения статической нагрузки и зависит от сечения профиля и длины балки.

Maximum safe load of beam pair is calculated at condition of even static load and depends on profile cross-section and beam length.



БАЛКА MGB - MGB BEAM

МАКСИМАЛЬНО ДОПУСТИМАЯ ГРУЗОПОДЪЁМНОСТЬ ПАРЫ БАЛОК MGB, КГ
MAXIMUM SAFE LOAD CAPACITY OF BEAM PAIR MGB, KG

Длина балки L, мм - Beam length L, mm	Профиль балки - Beam profile							
	90x50	90x50	110x50	110x50	130x50	130x50	160x50	160x50
1250	4 960	5 000	5 000	5 000	5 000	5 000	5 000	5 000
1330	4 660	5 000	5 000	5 000	5 000	5 000	5 000	5 000
1800	3 440	3 900	4 500	5 000	5 000	5 000	5 000	5 000
2000	3 150	3 500	4 050	4 500	4 860	5 000	5 000	5 000
2500	2 200	2 800	3 240	3 900	3 890	5 000	5 000	5 000
2660	2 040	2 640	3 030	3 740	3 640	4 670	4 880	5 000
2700	2 010	2 600	3 000	3 700	3 600	4 620	4 800	5 000
3000	1 120	1 430	2 010	2 700	3 000	3 850	4 310	5 000
3300	1 020	1 300	1 830	2 450	2 700	3 470	3 920	5 000
3600	940	1 200	1 680	2 280	2 400	3 080	3 600	4 800

Возможно изготовление балок с шагом 1 мм, длиной до 4500 мм. Информация по грузоподъёмности балок других размеров предоставляется по запросу.

It's possible to produce beams with 1mm pitch and up to 4500 mm long. The information on load capacity of different size beams is available upon request.

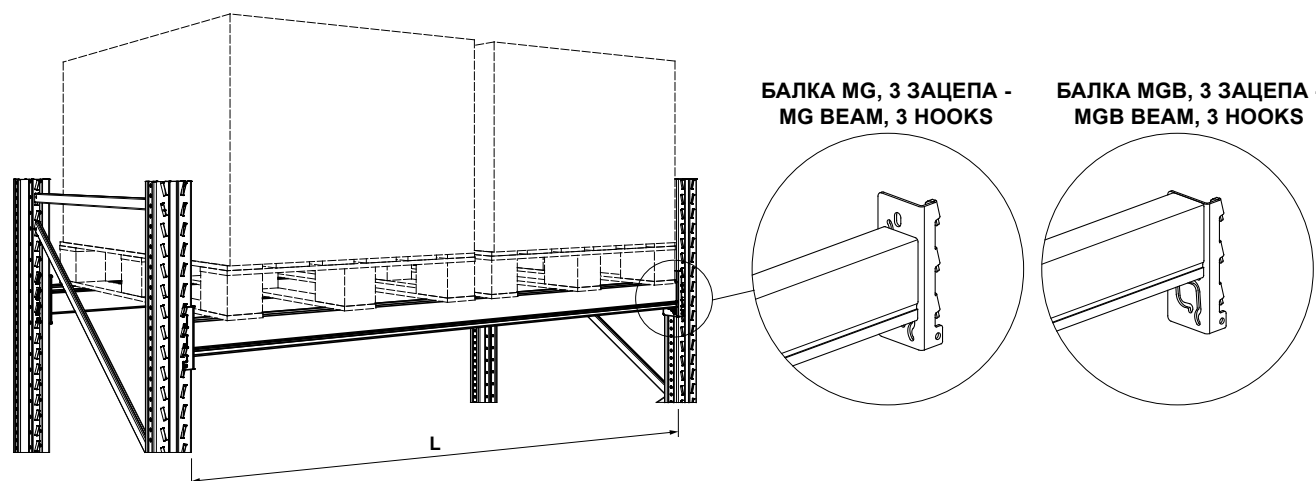
ВНИМАНИЕ! Если в раме применяются стойки из металла толщиной 1,5 мм, максимально допустимая грузоподъёмность пары балок ограничивается до 1600 кг. Суммарная грузоподъёмность ярусов стеллажа одной секции не должна превышать максимально допустимую грузоподъёмность рамы (см. стр. 7, 8).

If frames with uprights 1,5 mm thick are used the maximum load per one level should not exceed 1600 kg. Total loading capacity of all levels of one section should not exceed maximum safe loading capacity of frame (see page 7, 8).

ГРУЗОПОДЪЁМНОСТЬ БАЛОК (3 ЗАЦЕПА) - (3 HOOKS) BEAM LOAD CAPACITY

Максимально допустимая грузоподъёмность пары балок рассчитана при условии равномерного распределения статической нагрузки и зависит от сечения профиля и длины балки.

Maximum safe load of beam pair is calculated at condition of even static load and depends on profile cross-section and beam length.



МАКСИМАЛЬНО ДОПУСТИМАЯ ГРУЗОПОДЪЁМНОСТЬ ПАРЫ БАЛОК (3 ЗАЦЕПА), КГ
MAXIMUM SAFE LOAD CAPACITY OF BEAM PAIR (3 HOOKS), KG

Длина балки L, мм - Beam length L, mm	Профиль балки MG - MG Beam profile				Профиль балки MGB - MGB Beam profile	
	70x50	70x50	90x50	90x50	70x50	90x50
1250	1 940	2 640	2 600	3 500	2 640	3 500
1330	1 830	2 480	2 440	3 500	2 480	3 500
1800	1 350	1 840	2 120	3 200	1 840	3 200
2000	1 210	1 650	1 900	2 500	1 650	2 500
2500	970	1 320	1 560	2 000	1 320	2 000
2660	910	1 240	1 450	1 770	1 240	1 820
2700	900	1 230	1 430	1 750	1 230	1 800
3000	810	980	1 200	1 460	980	1 320
3300	730	890	1 030	1 200	890	1 200

Возможно изготовление балок с шагом 1 мм, длиной до 4500 мм. Информация по грузоподъёмности балок других размеров предоставляется по запросу.

It's possible to produce beams with 1mm pitch and up to 4500 mm long. The information on load capacity of different size beams is available upon request.

ВНИМАНИЕ! Если в раме применяются стойки из металла толщиной 1,5 мм, максимально допустимая грузоподъёмность пары балок ограничивается до 1600 кг. Суммарная грузоподъёмность ярусов стеллажа одной секции не должна превышать максимально допустимую грузоподъёмность рамы (см. стр. 7, 8).

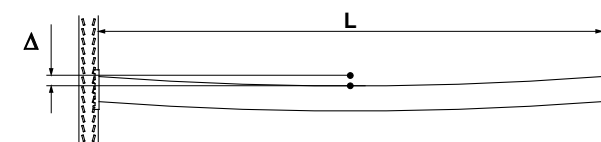
If frames with uprights 1,5 mm thick are used the maximum load per one level should not exceed 1600 kg. Total loading capacity of all levels of one section should not exceed maximum safe loading capacity of frame (see page 7, 8).

МАКСИМАЛЬНО ДОПУСТИМЫЙ ПРОГИБ БАЛКИ, ГРУЗОПОДЪЁМНОСТЬ БАЛОК ПОПЕРЕЧНЫХ -
MAXIMUM SAFE DEFLECTION OF BEAM, CROSS BEAM LOAD CAPACITY

В процессе эксплуатации допускается прогиб балок под нагрузкой (ГОСТ Р 55525-2013). Максимально допустимый прогиб балки (Δ):

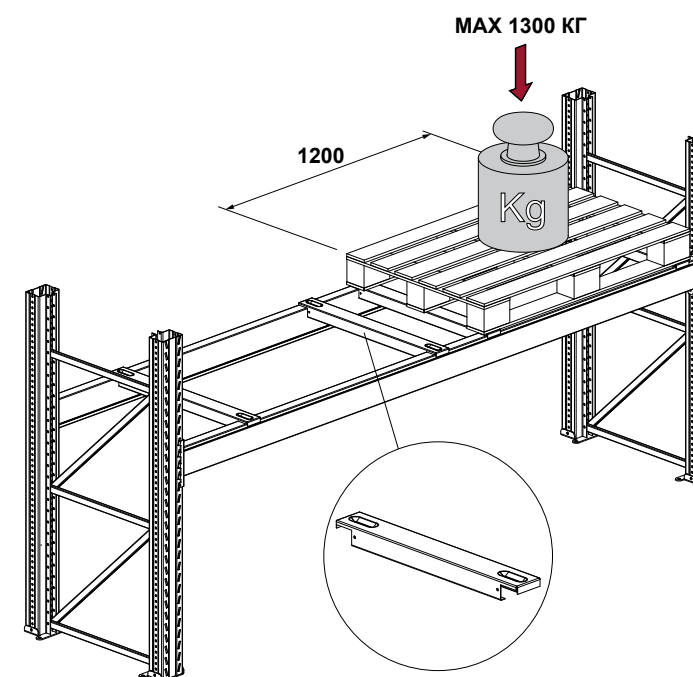
During the operation the deflection of beams under load is permitted (ГОСТ Р 55525-2013). The maximum permissible beam deflection (Δ)

$$\Delta \leq \frac{L}{200}$$

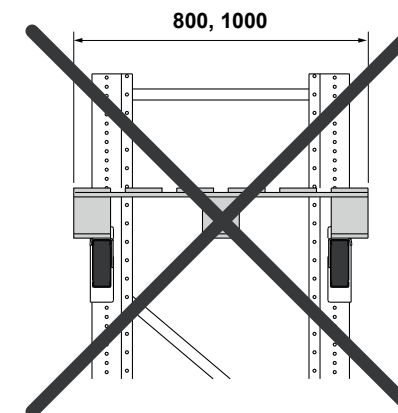


Пример: максимально допустимый прогиб балки с длиной L=2700 мм допускается не более 2700/200=13,5 мм.
Example: maximum allowed beam bending with length 2700 mm does not exceed 2700/200=13,5 mm.

Грузоподъёмность поддона при применении балок поперечных составляет 1300 кг.
Pallet load capacity with cross beams is 1300 kg.



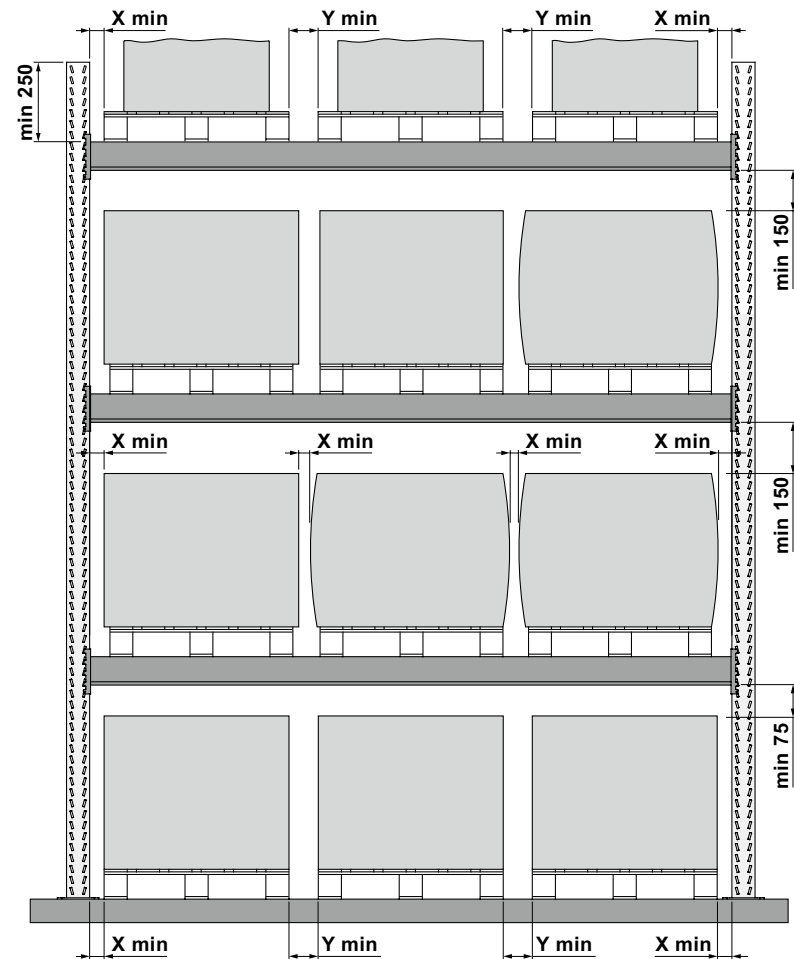
Устанавливать поддон длинной стороной на балки MG без применения балок поперечных запрещается.
To position a pallet with its wider side on beams MG without cross beams is forbidden.



ПАРАМЕТРЫ РАЗМЕЩЕНИЯ ГРУЗА В СЕКЦИИ - CARGO DISTRIBUTION ON BEAMS

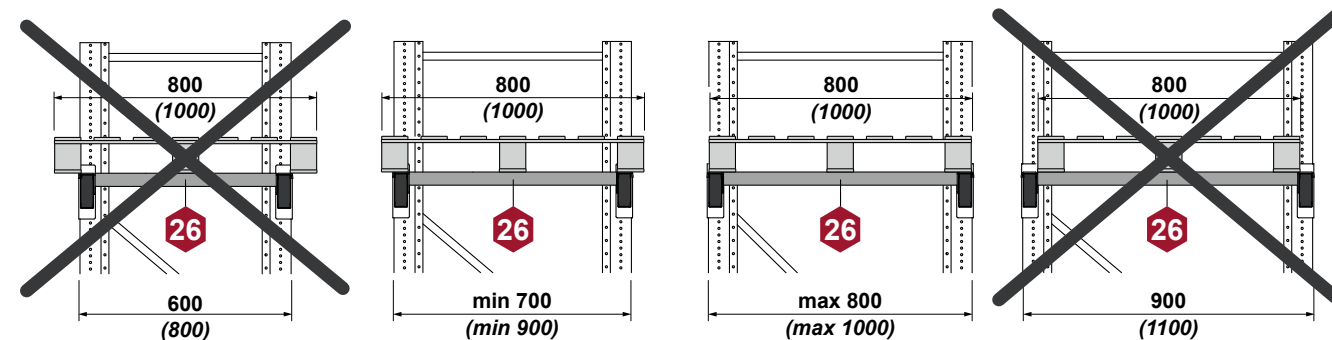
Горизонтальные и вертикальные зазоры, которые необходимо соблюдать при выборе длины балки для безопасной эксплуатации (ГОСТ Р 55525-2013).

Horizontal and vertical clearances to be observed when choosing the beam length for safe operation (GOST P 55525-2013)

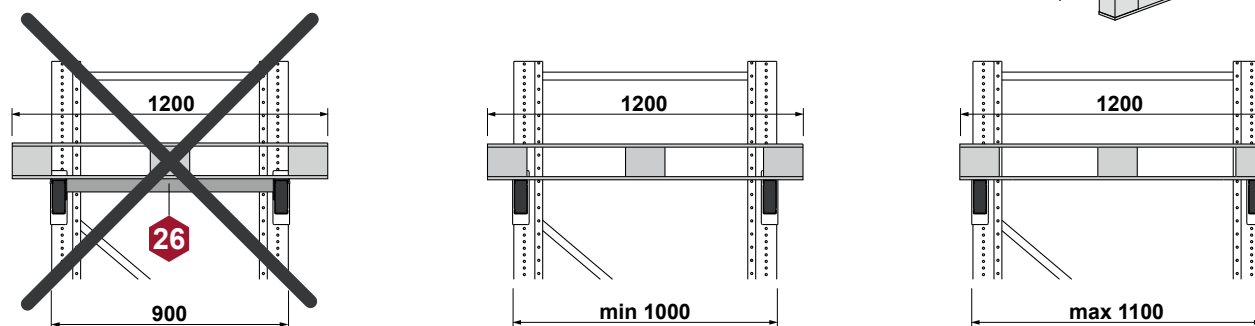
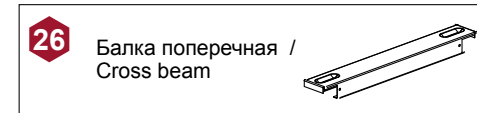
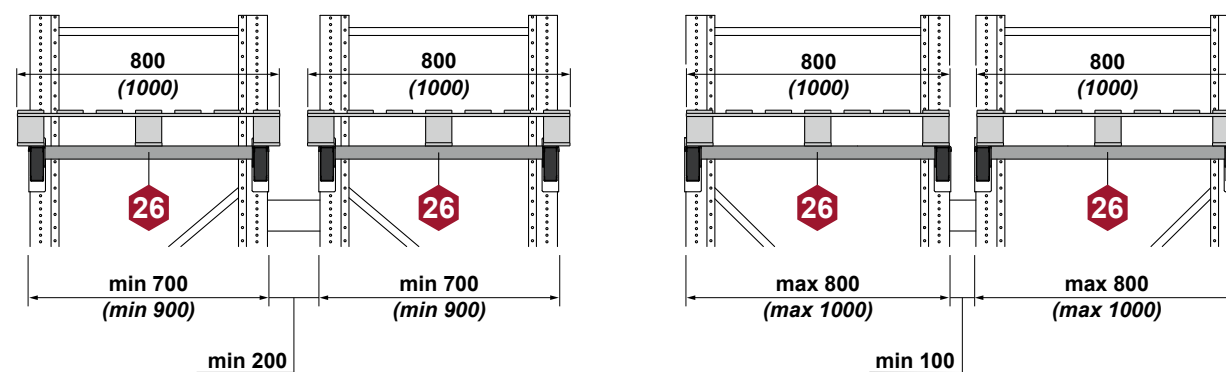


Поддон - Pallet		Схема размещения - Layout	Длина балки, мм - Beam length, mm	X min, Y min, mm
	A		1800	65
	800		2200	
	800		2700	75
	1000		3300	
	800		3600	75
	1000		4400	
800		4500	75	

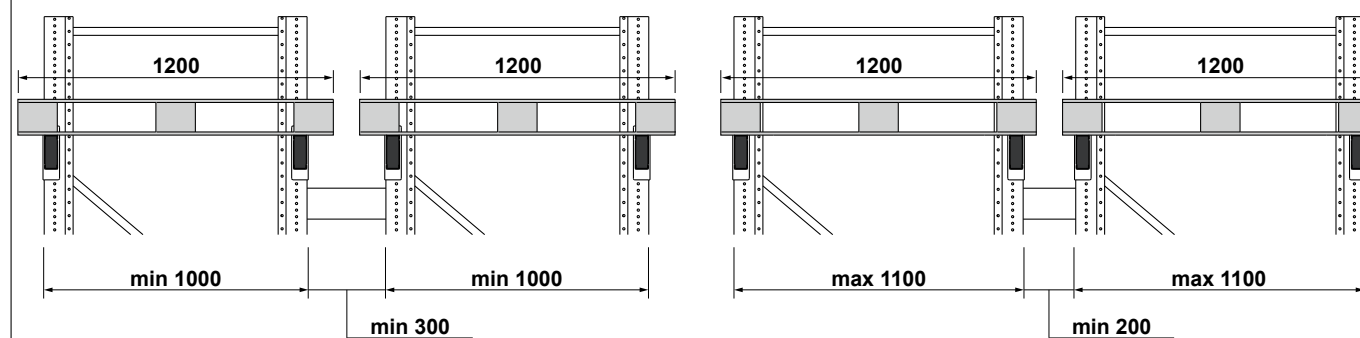
ПАРАМЕТРЫ РАЗМЕЩЕНИЯ ПОДДОНОВ 800X1200 (1000X1200) НА БАЛКАХ - PARAMETERS OF PLACING THE PALLETS 800X1200 (1000X1200) ON BEAMS



На спаренных секциях: / On adjacent rows:



На спаренных секциях: / On adjacent rows:



ПОЛОЧНЫЙ СТЕЛЛАЖ
LONG SPAN SHELVING

ОБЩИЕ СВЕДЕНИЯ - GENERAL INFORMATION

Полочные стеллажи используются для хранения штучного товара или товара в коробках, пластиковых, металлических контейнерах на полках и относятся к системам складского хранения с ручной обработкой грузов.

Универсальность, простота конструкции, использование каждого сантиметра свободного пространства и легкость монтажа делает их самым распространенным типом стеллажей.

Основными элементами конструкции стеллажей являются вертикальные рамы, горизонтальные балки (для установки полок) и полки. Полочный уровень стеллажа можно переставлять по высоте с шагом 50 мм, также без труда изменяются и другие параметры под определенный груз.

По конструктивному исполнению металлические полки бывают двух типов: сплошные и с отверстиями для стока воды (пожарозащитные). Кроме металлических полок на стеллажах применяются полки из ДСП.

Полочные стеллажи являются основой мезонинных конструкций.

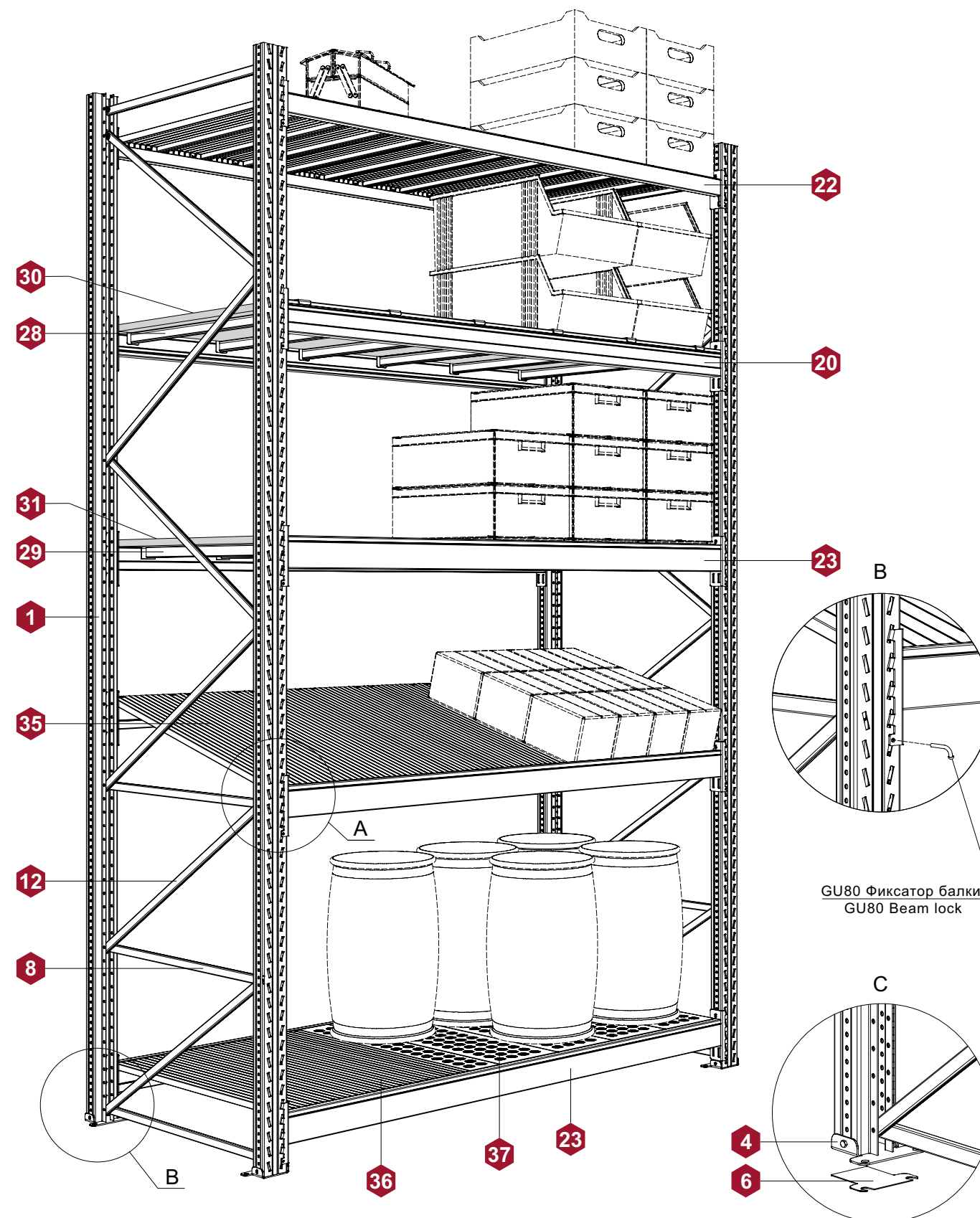
Long span shelving is used for storing piece-goods or goods in boxes, plastic, metal containers on shelves and refer to the systems of warehouse storage with manual goods handling.

Versatility, design simplicity, use of every centimeter of free space and ease of installation make it the most common type of racks.

The basic elements of the rack structure are vertical frames, horizontal beams (for mounting shelves) and shelves. Shelf level of the rack can re-arranged in height with 50 mm pitch, also other parameters can be easily changed for the certain goods.

According to the design metal shelves are of two types: solid and with holes for water drainage (fireproof). In addition to metal shelves also shelves from chipboard are used on the racks.

Long span shelving is the basis of multilevel racks.



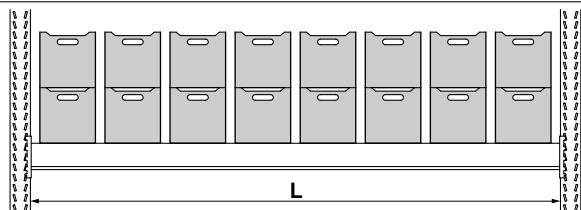
Изделия с указанными номерами позиций изображены на стр. 70-94.

Products with the indicated item numbers are shown on p. 70-94.

ГРУЗОПОДЪЁМНОСТЬ БАЛОК - BEAM LOAD CAPACITY

Максимально допустимая грузоподъёмность пары балок рассчитана при условии равномерного распределения статической нагрузки и зависит от сечения профиля и длины балки.

Maximum safe load capacity of beam pair is calculated at condition of even static load and depends on profile cross-section and beam length.



МАКСИМАЛЬНО ДОПУСТИМАЯ ГРУЗОПОДЪЁМНОСТЬ ПАРЫ БАЛОК МКГ, КГ
MAXIMUM SAFE LOAD CAPACITY OF MGK BEAM PAIR, KG

Длина балки L, мм - Beam length L, mm	Профиль балки MGK - MGK Beam profile			
	70x50	70x50	90x50	110x50
1250	1 550	2 200	3 240	4 390
1330	1 460	2 070	3 040	4 120
1800	1 080	1 530	2 250	3 050
2000	970	1 380	2 040	2 745
2500	770	1 100	1 620	2 200
2660	730	1 030	1 530	2 060
2700	720	1 020	1 500	2 030
3000	650	920	1 350	1 830
3300	590	730	1 080	1 464
3600	540	670	990	1 340

Возможно изготовление балок с шагом 1 мм, длиной до 4500 мм. Информация по грузоподъёмности балок других размеров предоставляется по запросу.

It's possible to produce beams with 1mm pitch and up to 4500 mm long. The information on load capacity of different size beams is available upon request.

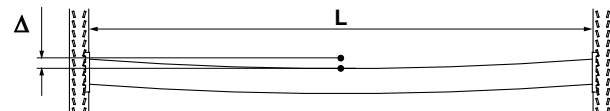
ВНИМАНИЕ! Если в раме применяются стойки из металла толщиной 1,5 мм, максимально допустимая грузоподъёмность пары балок ограничивается до 1600 кг. Суммарная грузоподъёмность ярусов стеллажа одной секции не должна превышать максимально допустимую грузоподъёмность рамы (см. стр. 7, 8).

If frames with uprights 1,5 mm thick are used the maximum load per one level should not exceed 1600 kg. Total loading capacity of all levels of one section should not exceed maximum safe loading capacity of frame (see page 7, 8).

В процессе экспл. допускается прогиб балок под нагрузкой (ГОСТ Р 55525-2013). Максимально допустимый прогиб балки (Δ):

During the operation the deflection of beams under load is permitted (ГОСТ Р 55525-2013). The maximum permissible beam deflection (Δ):

$$\Delta \leq \frac{L}{200}$$



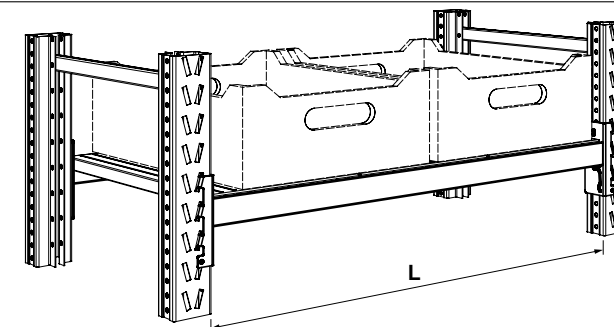
Пример: максимально допустимый прогиб балки с длиной L=2700 мм допускается не более 2700/200=13,5 мм.

Example: maximum allowed beam bending with length 2700 mm does not exceed 2700/200=13,5 mm.

ГРУЗОПОДЪЁМНОСТЬ БАЛОК - BEAM LOAD CAPACITY

Максимально допустимая грузоподъёмность пары балок рассчитана при условии равномерного распределения статической нагрузки и зависит от сечения профиля и длины балки.

Maximum safe load capacity of beam pair is calculated at condition of even static load and depends on profile cross-section and beam length.



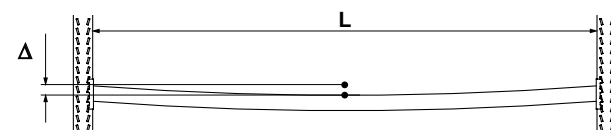
МАКСИМАЛЬНО ДОПУСТИМАЯ ГРУЗОПОДЪЁМНОСТЬ ПАРЫ БАЛОК МРК, КГ
MAXIMUM SAFE LOAD CAPACITY OF BEAM PAIR MRK KG

Длина балки L, мм - Beam length L, mm	Профиль балки - Beam profile			
	50x35	50x35	65x35	65x35
500	1 200	1 480	1 500	1 500
600	1 100	1 380	1 500	1 500
700	1 000	1 270	1 500	1 500
800	930	1 170	1 500	1 500
900	850	1 080	1 460	1 500
1000	780	960	1 350	1 500
1100	700	880	1 230	1 500
1250	620	760	1 050	1 300
1300	580	700	970	1 220
1500	450	550	780	940
1800	330	410	580	730
2000	280	340	500	620
2300	210	250	400	500
2500	180	220	350	430
3000	100	150	240	320

В процессе экспл. допускается прогиб балок под нагрузкой (ГОСТ Р 55525-2013). Максимально допустимый прогиб балки (Δ):

During the operation the deflection of beams under load is permitted (ГОСТ Р 55525-2013). The maximum permissible beam deflection (Δ):

$$\Delta \leq \frac{L}{200}$$



Пример: для балки длиной 2100 мм, Δ=2100/200=10,5 мм.

Example: for beam with length 2100 mm, Δ=2100/200=10,5 mm.

КОМПЛЕКТАЦИЯ ПОЛОК НА БАЛКАХ MGK - SHELVES SET FOR MGK BEAMS

КОЛИЧЕСТВО ПОЛОК ДЛЯ КОМПЛЕКТАЦИИ С ОСНОВНЫМ РАЗМЕРОМ A=100 мм.
NUMBER OF SHELVES WITH A BASE SIZE A=100 mm.

A, мм	L, мм												
	1250	1300	1800	2000	2500	2600	2700	3000	3300	3600	3900	4200	4500
30	1												
100	12	13	18	20	25	26	27	30	33	36	39	42	45

КОЛИЧЕСТВО ПОЛОК ДЛЯ КОМПЛЕКТАЦИИ С ОСНОВНЫМ РАЗМЕРОМ A=150 мм.
NUMBER OF SHELVES WITH A BASE SIZE A=150 mm.

A, мм	L, мм												
	1250	1300	1800	2000	2500	2600	2700	3000	3300	3600	3900	4200	4500
30													
100	2	1		2	1	2							
150	7	8	12	12	16	16	18	20	22	24	26	28	30

КОЛИЧЕСТВО ПОЛОК ДЛЯ КОМПЛЕКТАЦИИ С ОСНОВНЫМ РАЗМЕРОМ A=200 мм.
NUMBER OF SHELVES WITH A BASE SIZE A=200 mm.

A, мм	L, мм												
	1250	1300	1800	2000	2500	2600	2700	3000	3300	3600	3900	4200	4500
30													
100	1	1			1		1		1		1		1
150	1												
200	5	6	9	10	12	13	13	15	16	18	19	21	22

КОЛИЧЕСТВО ПОЛОК ДЛЯ КОМПЛЕКТАЦИИ С ОСНОВНЫМ РАЗМЕРОМ A=250 мм.
NUMBER OF SHELVES WITH A BASE SIZE A=250 mm.

A, мм	L, мм												
	1250	1300	1800	2000	2500	2600	2700	3000	3300	3600	3900	4200	4500
30													
100						1				1			
150		2	2						2		1		
200							1					1	
250	5	4	6	8	10	10	10	12	12	14	15	16	18

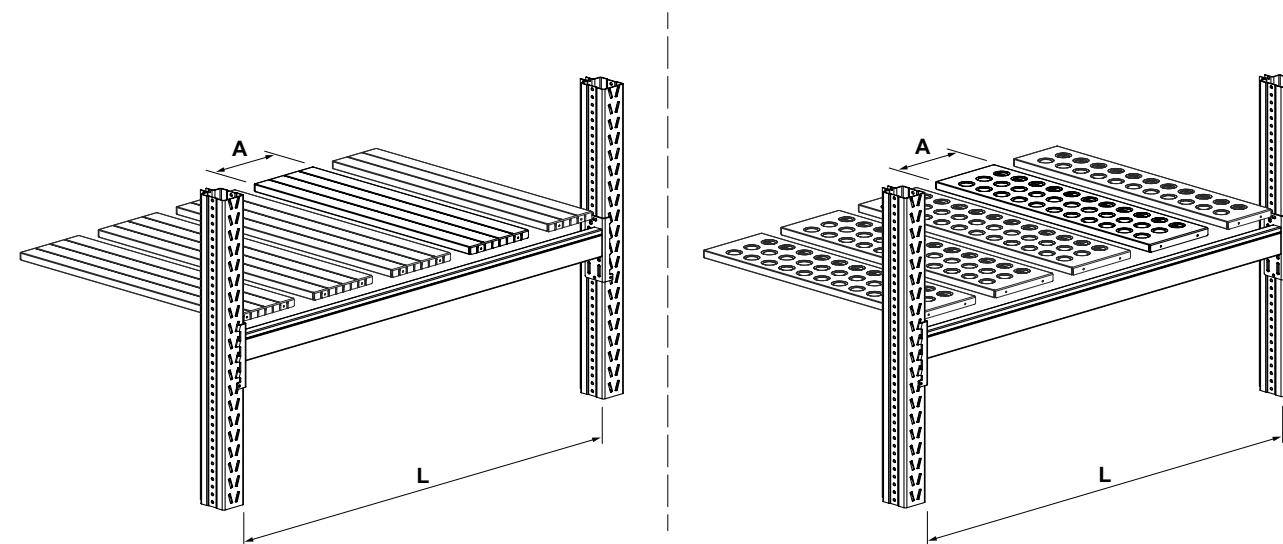
КОЛИЧЕСТВО ПОЛОК ДЛЯ КОМПЛЕКТАЦИИ С ОСНОВНЫМ РАЗМЕРОМ A=300 мм.
NUMBER OF SHELVES WITH A BASE SIZE A=300 mm.

A, мм	L, мм												
	1250	1300	1800	2000	2500	2600	2700	3000	3300	3600	3900	4200	4500
30													
100	1	1			1								
150													
200				1		1							
250	1												
300	3	4	6	6	8	8	9	10	11	12	13	14	15

Пример: для балки длиной L=1250 мм необходимо 7 полок с основным размером A=150 мм и 2 доборные полки с размером A=100 мм.

Example: for beam of L=1250 mm 7 shelves with the basic size A=150 mm and 2 shelves with size A=100 mm are required.

КОМПЛЕКТАЦИЯ ПОЖАРОЗАЩИТНЫХ ПОЛОК НА БАЛКАХ MGK - FIRE PROTECTION SHELVES SET FOR MGK BEAMS



КОЛИЧЕСТВО ПОЛОК ДЛЯ КОМПЛЕКТАЦИИ С ОСНОВНЫМ РАЗМЕРОМ A=150 мм.
NUMBER OF SHELVES WITH A BASE SIZE A=150 mm.

A, мм	L, мм												
	1250	1300	1800	2000	2500	2600	2700	3000	3300	3600	3900	4200	4500
30													
150	7	6	12	12	14	16	18	20	22	24	26	28	30
200	1	2		1	2	1							

КОЛИЧЕСТВО ПОЛОК ДЛЯ КОМПЛЕКТАЦИИ С ОСНОВНЫМ РАЗМЕРОМ A=200 мм.
NUMBER OF SHELVES WITH A BASE SIZE A=200 mm.

A, мм	L, мм												
	1250	1300	1800	2000	2500	2600	2700	3000	3300	3600	3900	4200	4500
30													
150	3	2			2		2		2		2		2
200	4	5	9	10	11	13	12	15	15	18	18	21	21

КОЛИЧЕСТВО ПОЛОК ДЛЯ КОМПЛЕКТАЦИИ С ОСНОВНЫМ РАЗМЕРОМ A=300 мм.
NUMBER OF SHELVES WITH A BASE SIZE A=300 mm.

A, мм	L, мм												
	1250	1300	1800	2000	2500	2600	2700	3000	3300	3600	3900	4200	4500
30													
150	1												
200	1	2		1	2	1							
300	3	3	6	6	8	8	9	10	11	12	13	14	15

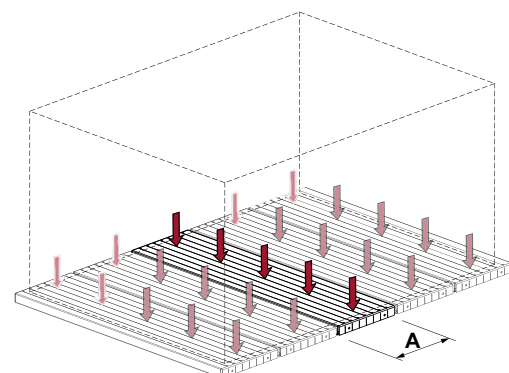
Пример: для балки длиной L=1250 мм необходимо 7 полок с основным размером A=150 мм и 1 доборная полка с размером A=200 мм.

Example: for beam of L=1250 mm 7 shelves with the basic size A=150 mm and 2 shelves with size A=100 mm are required.

ГРУЗОПОДЪЁМНОСТЬ ПОЛОК - SHELF LOAD CAPACITY

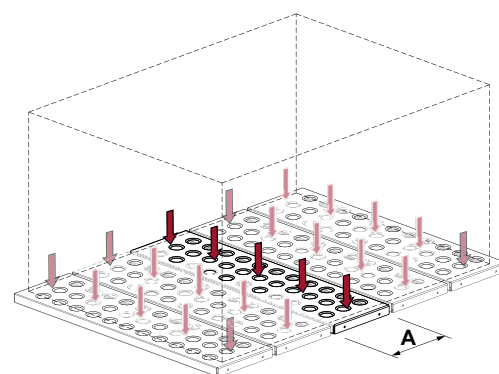
Максимально допустимая грузоподъёмность полки рассчитана при условии равномерного распределения статической нагрузки.

Maximum safe load capacity of shelf is calculated at condition of even static load.



**МАКСИМАЛЬНО ДОПУСТИМАЯ ГРУЗОПОДЪЁМНОСТЬ ПОЛОК, КГ.
MAXIMUM SAFE LOADING CAPACITY OF SHELF, KG.**

Ширина полки А, мм - Shelf width A, mm	Толщина листа А, мм - Metal sheel thickness A, mm	Ширина рамы, мм - Frame width, mm								
		600	700	800	900	1000	1100	1200	1300	1500
100	0,6 (0,65)	150	136	122	108	94	80	66	-	-
150	0,8	200	180	160	140	120	100	80	-	-
200		250	225	200	175	150	125	100	80	60
300	1									



**МАКСИМАЛЬНО ДОПУСТИМАЯ ГРУЗОПОДЪЁМНОСТЬ ПОЖАРОЗАЩИТНЫХ ПОЛОК, КГ.
MAXIMUM SAFE LOADING CAPACITY OF FIRE PROTECTION SHELF, KG.**

Ширина полки А, мм - Shelf width A, mm	Толщина листа А, мм - Metal sheel thickness A, mm	Ширина рамы, мм - Frame width, mm								
		600	700	800	900	1000	1100	1200	1300	1500
100	0,6 (0,65)	150	136	122	108	94	80	66	-	-
150	0,8	200	180	160	140	120	100	80	-	-
200		250	225	200	175	150	125	100	80	60
300	1									

**ГЛУБИННЫЙ СТЕЛЛАЖ
DRIVE IN SHELVING**

ОБЩИЕ СВЕДЕНИЯ - GENERAL INFORMATION

Глубинные стеллажи (набивные, проходные) предназначены для многоярусного хранения однородных грузов на поддонах.

Они наиболее эффективно применяются на складах с большими объемами складирования однородной продукции. Глубинные стеллажи широко используются на таможенных складах и терминалах, в вино-водочной, безалкогольной, химической промышленности.

Главным преимуществом глубинных стеллажей является высокая степень использования объема помещения склада. Эффективность использования склада в случае применения глубинных стеллажей возрастает до 50-60%, что на 25% выше, чем в случае применения фронтальных стеллажей.

Арендная плата и стоимость обслуживания складского комплекса являются большими затратами. За счет отсутствия проходов между стеллажами затраты снижаются на 20-30%, так как загрузка и выгрузка товара в глубинные стеллажи происходит по ложементам, путем въезда подъёмно-транспортной техники прямо в ячейку.

Глубинные стеллажи представляют собой жесткую конструкцию из вертикальных рам, скрепленную горизонтальными балками, с системой направляющих - ложементов. На ложементы устанавливаются поддоны с грузом. Шаг рам глубинного стеллажа выбирается в зависимости от габарита складированного груза и необходимого количества паллетомест.

Для хранения используются европоддоны EUR (800x1200x150 мм) и финские поддоны FIN (1000x1200x150 мм).

Конструкция глубинных стеллажей реализует два принципа - LIFO (lastinfirstout) и FIFO (FirstIn, FirstOut).

LIFO (набивные стеллажи) - загрузка и разгрузка производится с одной стороны. Товар, загруженный в стеллаж первым, будет выгружен последним. Набивные стеллажи применяются для хранения большого количества однородного товара, для которого срок хранения не критичен.

FIFO (проходные стеллажи) - загрузка и разгрузка производится с противоположных сторон стеллажа. Товар, загруженный в стеллаж первым, будет выгружен первым. Существенное преимущество данного способа заключается в высокой скорости обработки грузов посредством разделения областей погрузки-разгрузки. Такие стеллажные системы идеальны для складирования однотипных товаров, имеющих ограниченный срок хранения, а также для увеличения скорости обработки товара без ущерба эксплуатируемой площади.

Drive-in shelving is designed for multilevel storage of similar type goods on pallets. It is used most effectively in the warehouses with large volumes of stacking similar goods. Drive-in shelving is widely used in the customs warehouses and terminals, alcoholic and non-alcoholic and chemical industry.

The main advantage of drive-in shelving is highly effective use of the warehouse volume. The efficiency of using the warehouse in case of drive-in shelving increases up to 50-60%, that is 25% higher, than when front shelving being used.

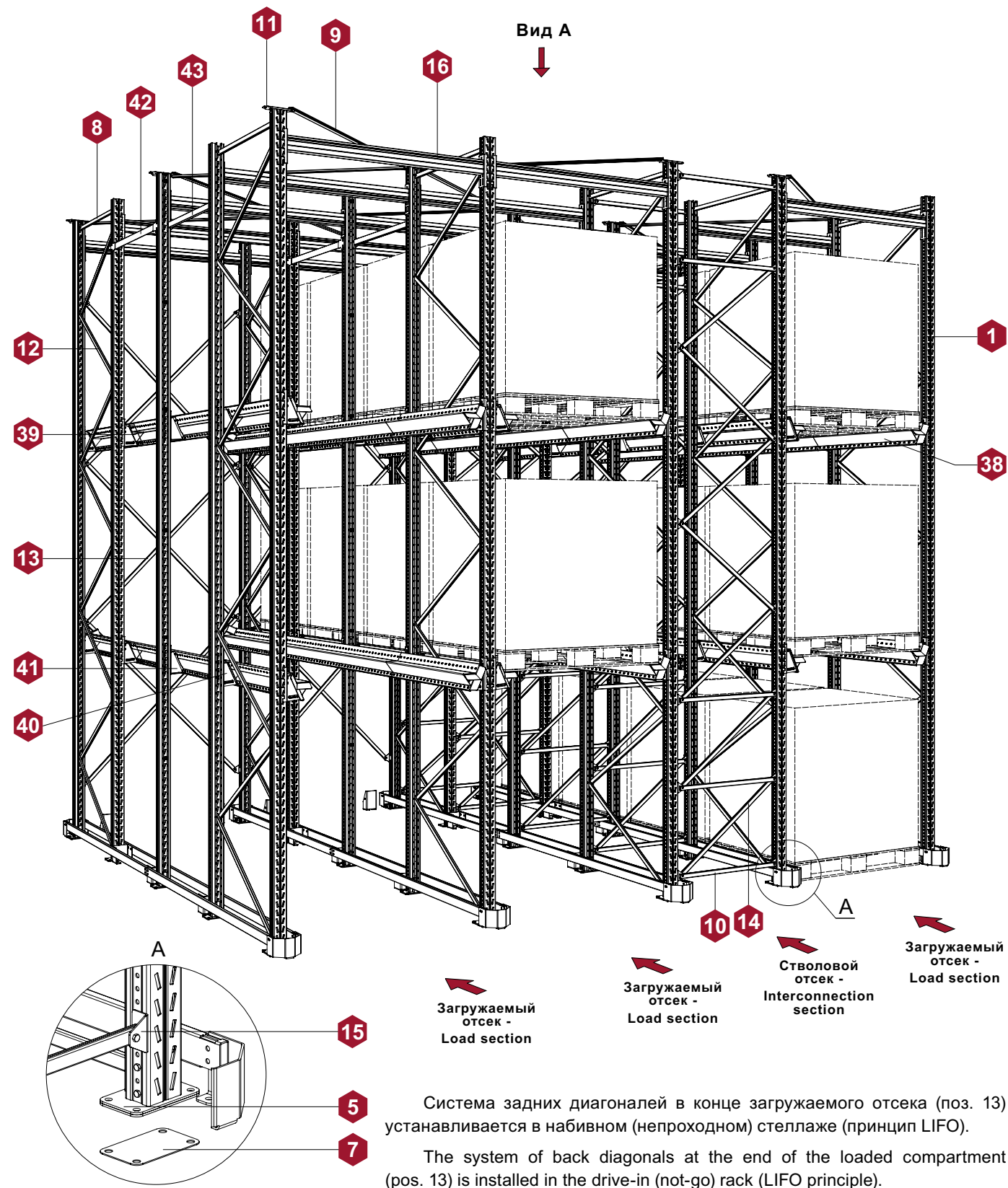
Rent and maintenance cost of the warehouse complex are significant expenses. Due to the lack of passages between racks the costs are reduced by 20-30%, as loading and unloading the goods is executed on the lodgments by weight-handling machines entering directly into the stock compartment.

Drive-in shelving is a rigid structure of vertical frames fastened to system of guides-lodgments by means of horizontal beams. Pallets with goods are placed on the lodgments. Selection of drive-in shelving frame pitch depends on the overall size of the warehoused goods and required number of pallet positions.

Europallets EUR (800x1200x150 mm) and Finnish pallets FIN (1000x1200x150 mm) are used for storing. Drive-in shelving design implements two principles - LIFO (Last In First Out) and FIFO (First In First Out).

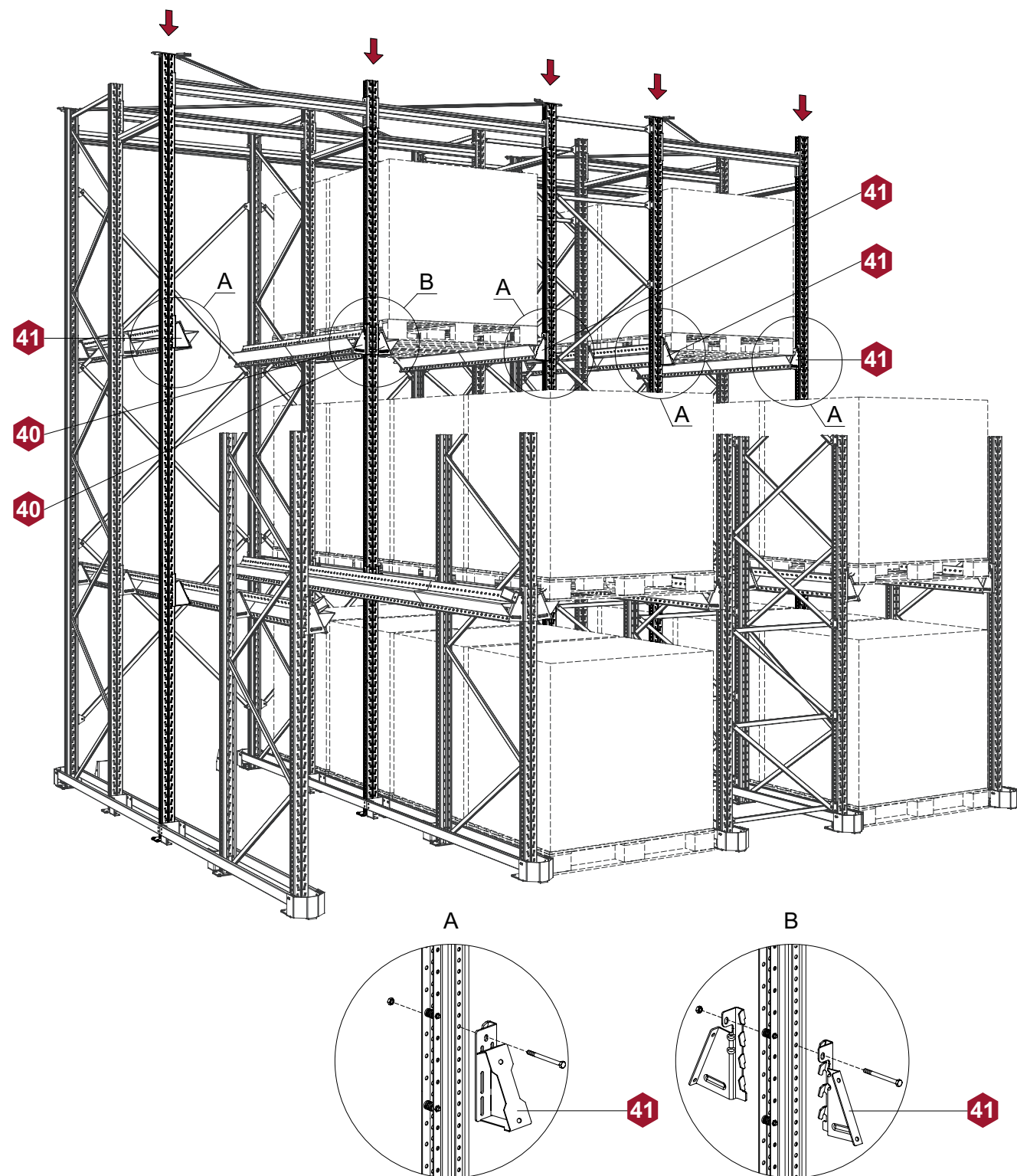
LIFO - loading and unloading is carried out from one side of the shelving. The goods loaded into shelving first will be unloaded last. LIFO shelving is used for storing large quantity of the similar goods for which storage life period is not critical.

FIFO - loading and unloading is carried out from different sides of the rack. The goods loaded first will be unloaded first. A significant advantage of this method is high speed of goods handling by separating loading-unloading areas. Such shelving systems are ideal for stacking similar goods with limited storage life, as well as for increasing the speed of handling goods without affecting the operated area.



Изделия с указанными номерами позиций изображены на стр. 70-97.
Products with the indicated item numbers are shown on p. 70-97.

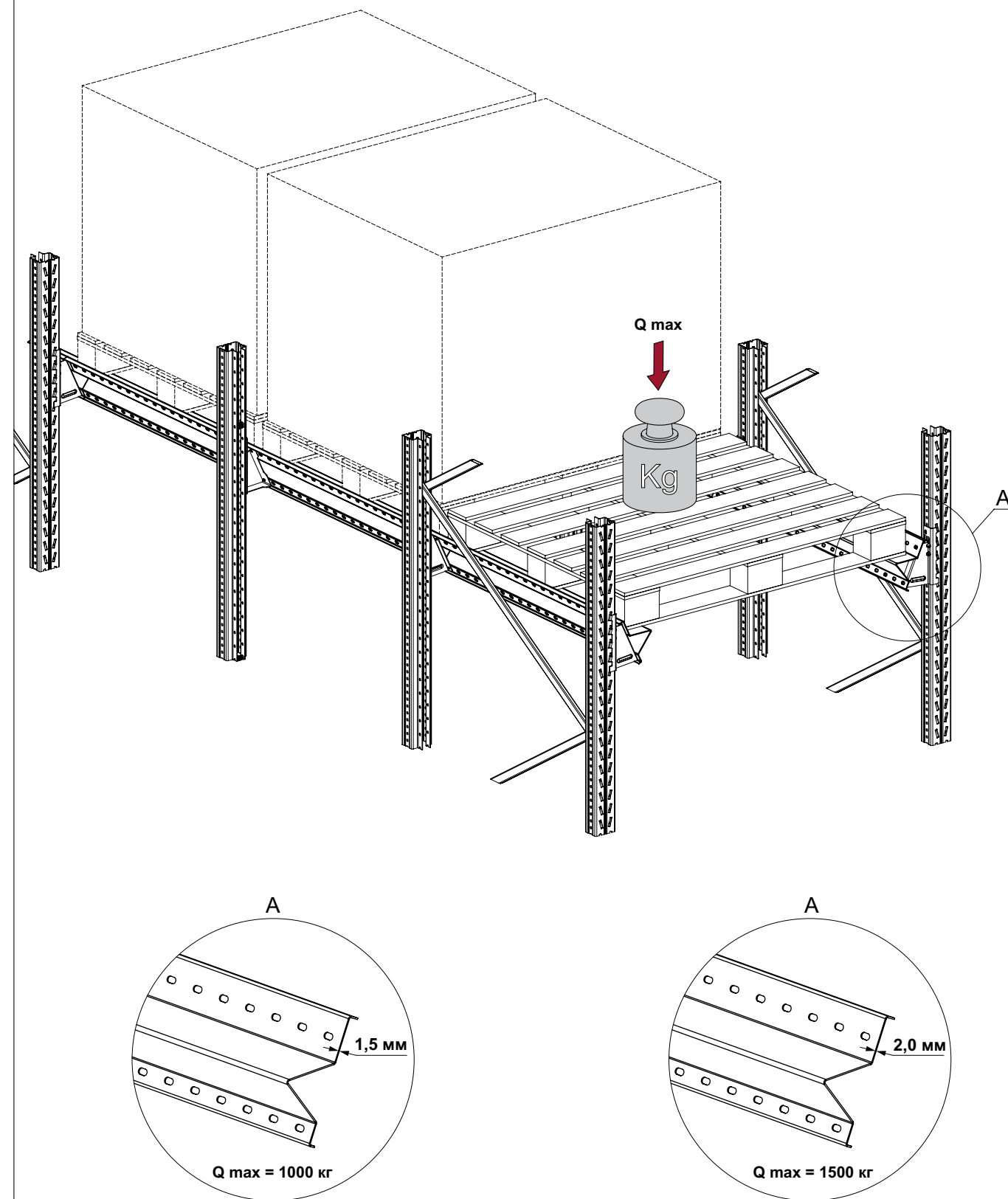
ПРИМЕНЕНИЕ КРОНШТЕЙНОВ ЛОЖЕМЕНТА НА ОТДЕЛЬНОСТОЯЩЕЙ СТОЙКЕ* -
USE OF LODGEMENT BRACKET ON THE DETACHED UPRIGHT*



* Во всех остальных случаях применяется кронштейн ложемент **40**.
* In all the other cases the **40** lodgement bracket is used.

Изделия с указанными номерами позиций изображены на стр. 70-96.
Products with the indicated item numbers are shown on p. 70-96.

ГРУЗОПОДЪЁМНОСТЬ ЛОЖЕМЕНТОВ - LODGEMENTS LOAD CAPACITY



ГРУЗОПОДЪЁМНОСТЬ РАМЫ - FRAME LOAD CAPACITY										
Грузоподъёмность рамы зависит от расстояния между ярусами ложементов стеллажа и(или) от пола до первого яруса ложементов. Load capacity of frame depends on distance between lodgement decks and(or) on floor level-to-first lodgement deck.										
СЕЧЕНИЕ СТОЙКИ (SxP - стр. 70 - 71) РАМЫ ГЛУБИННОГО СТЕЛЛАЖА (СЕКЦИЯ 1350) В ЗАВИСИМОСТИ ОТ МАССЫ ГРУЗА И РАССТОЯНИЯ МЕЖДУ ЯРУСАМИ ХРАНЕНИЯ, ММ										
UPRIGHT SECTION (SxP - p. 70 - 71) FRAME OF DRIVE-IN SHELVING (SECTION 1350) DEPENDING ON LOAD WEIGHT AND DISTANCE BETWEEN STORAGE LAYERS, MM										
Масса груза на поддоне в зависимости от ширины канала и схемы рам, кг, не более - Cargo weight on pallet depending on passage width and frame arrangement, kg, not more		Расстояние между ярусами хранения, мм - Distance between storage layers, mm	Сечение стойки, мм., при количестве навесных ярусов, шт. - Upright section, mm. as per the number of suspended layers, pcs.							
Ширина канала - Passage width	Схема рам - Frame arrangement		1	2	3	4	5	6	7	
1350	1450									
700		до 1500	№1	1,5x70	2x70	2x85	2x85	2x100	2x120	
		1501...2000			1,5x70	2x85	2x100	-	-	
		2001...2500			2x85	2x100	-	-	-	
до 1500	1,5x70	2x85			2x85	2x100	2x120			
1501...2000		1,5x70			2x85	2x100	-	-		
2001...2500		2x85			2x100	-	-	-		
800		до 1500		1,5x70	1,5x85	2x85	2x85	2x100	2x120	
		1501...2000				1,5x85	2x85	2x100	-	-
		2001...2500				2x85	2x100	-	-	-
1000		до 1500			1,5x70	2x85	2x85	2x85	2x100	2x120
		1501...2000	2x85				2x100	-	-	
		2001...2500	2x85				2x100	-	-	-
1100	1100*	до 1500	2x70	2x85		2x70	2x85	2x85	2x100	2,5x120
		1501...2000				2x70	2x100	-	-	
2001...2500	2x85	2x100				-	-	-		
1200	1200*	до 1500		2x70	2x85	2x70	2x85	2x100	2x120	2,5x120
		1501...2000				2x70	2x120	-	-	
2001...2500	2x85	2x100				-	-	-		
1300*		до 1500	2x70		2x85	2x100	2x100	2x120	2,5x120	
		1501...2000				2x100	2x120	-	-	
		2001...2500				2x120	-	-	-	
1400*		до 1500		2x85	2x100	2x100	2x120	2x120	2,5x120	
		1501...2000				2x100	2x120	-	-	
		2001...2500				2x120	-	-	-	
1500*		до 1500	2x85		2x100	2x120	2x120	2x120	2,5x120	
		1501...2000				2x120	-	-	-	
		2001...2500				2x120	-	-	-	

* Необходимо использовать кронштейн ложемента усиленный.

* Usage of reinforced lodgement bracket is required.

ГРУЗОПОДЪЁМНОСТЬ РАМЫ - FRAME LOAD CAPACITY												
Грузоподъёмность рамы зависит от расстояния между ярусами ложементов стеллажа и(или) от пола до первого яруса ложементов. Load capacity of frame depends on distance between lodgement decks and(or) on floor level-to-first lodgement deck.												
СЕЧЕНИЕ СТОЙКИ (SxP - стр. 70 - 71) РАМЫ ГЛУБИННОГО СТЕЛЛАЖА (СЕКЦИЯ 1350) В ЗАВИСИМОСТИ ОТ МАССЫ ГРУЗА И РАССТОЯНИЯ МЕЖДУ ЯРУСАМИ ХРАНЕНИЯ, ММ												
UPRIGHT SECTION (SxP - p. 70 - 71) FRAME OF DRIVE-IN SHELVING (SECTION 1350) DEPENDING ON LOAD WEIGHT AND DISTANCE BETWEEN STORAGE LAYERS, MM												
Масса груза на поддоне в зависимости от ширины канала и схемы рам, кг, не более - Cargo weight on pallet depending on passage width and frame arrangement, kg, not more		Расстояние между ярусами хранения, мм - Distance between storage layers, mm	Сечение стойки, мм., при количестве навесных ярусов, шт. - Upright section, mm. as per the number of suspended layers, pcs.									
Ширина канала - Passage width	Схема рам - Frame arrangement		1	2	3	4	5	6	7			
1350	1450											
500		до 1500	№2	1,5x70	2x85	2x70	2x85	2x85	2x100	2x120		
		1501...2000				1,5x70	2x85	2x100	2x100	-	-	
		2001...2500				2x85	2x100	-	-	-		
600		до 1500			1,5x70	2x85	2x85	2x85	2x100	2x120		
		1501...2000					1,5x70	2x85	2x100	2x100	-	-
		2001...2500					2x85	2x100	-	-	-	
700		до 1500		1,5x70		2x85	2x85	2x85	2x100	2x120		
		1501...2000					1,5x85	2x85	2x100	2x100	-	-
		2001...2500					2x85	2x100	-	-	-	
800	800*	до 1500			2x70	2x85	2x70	2x85	2x85	2x120	2,5x120	
		1501...2000	2x70				2x100	2x100	-	-		
2001...2500	2x85	2x100	-				-	-				
900*		до 1500	2x70	2x85		2x120	2x100	2x120	2,5x120			
		1501...2000				2x100	2x120	-	-			
		2001...2500				2x120	-	-	-			
1000*		до 1500		2x85	2x100	2x100	2x120	2x120	2,5x120			
		1501...2000				2x100	2x120	-	-			
		2001...2500				2x120	-	-	-			
1100*		до 1500	2x85		2x100	2x120	2x120	2x120	2,5x120			
		1501...2000				2x120	2x120	2,5x120	2,5x120			
		2001...2500				2x120	-	-	-			

* Необходимо использовать кронштейн ложемента усиленный.

* Usage of reinforced lodgement bracket is required.

ГРУЗОПОДЪЁМНОСТЬ РАМЫ - FRAME LOAD CAPACITY

Грузоподъёмность рамы зависит от расстояния между ярусами ложементов стеллажа и(или) от пола до первого яруса ложементов.

Load capacity of frame depends on distance between lodgement decks and(or) on floor level-to-first lodgement deck.

СЕЧЕНИЕ СТОЙКИ (SxP - стр. 70 - 71) РАМЫ ГЛУБИННОГО СТЕЛЛАЖА (СЕКЦИЯ 1350) В ЗАВИСИМОСТИ ОТ МАССЫ ГРУЗА И РАССТОЯНИЯ МЕЖДУ ЯРУСАМИ ХРАНЕНИЯ, ММ

UPRIGHT SECTION (SxP - p. 70 - 71) FRAME OF DRIVE-IN SHELVING (SECTION 1350) DEPENDING ON LOAD WEIGHT AND DISTANCE BETWEEN STORAGE LAYERS, MM

Ширина канала - Passage width		Схема рам - Frame arrangement	Расстояние между ярусами хранения, мм - Distance between storage layers, mm	Сечение стойки, мм., при количестве навесных ярусов, шт. - Upright section, mm. as per the number of suspended layers, pcs.						
1350	1450			1	2	3	4	5	6	7
300		№3	до 1500	1,5x70	2x70	2x85	2x85	2x100	2x120	
			1501...2000		2x85	2x100	-	-		
			2001...2500		2x85	2x100	-	-		
до 1500	1,5x85		2x85		2x85	2x100	2x120			
1501...2000			2x85		2x100	-	-			
2001...2500			2x85		2x100	-	-			
400			до 1500	2x70	2x70	2x85	2x85	2x100	2x120	
			1501...2000		2x85	2x85	2x100	-	-	
			2001...2500		2x85	2x100	-	-		
до 1500	2x70	2x70	2x85		2x85	2x100	2x120			
1501...2000		2x85	2x85		2x100	-	-			
2001...2500		2x85	2x100		-	-				
500	500*	до 1500	2x70	2x85	2x100	2x100	2x100	2x120	2,5x120	
600*		1501...2000				2x100	-	-		
		2001...2500				2x100	-	-		
		до 1500		2x120	2x120	2x120	2x120	2x120	2,5x120	
700*		1501...2000				2x120	-	-		
		2001...2500				2x120	-	-		

* Необходимо использовать кронштейн ложемента усиленный.

* Usage of reinforced lodgement bracket is required.

ПАРАМЕТРЫ РАЗМЕЩЕНИЯ ГРУЗА НА ЛОЖЕМЕНТАХ - CARGO DISTRIBUTION ON LODGEMENTS

Горизонтальные и вертикальные зазоры, которые необходимо соблюдать при выборе длины балки для безопасной эксплуатации (ГОСТ Р 55525-2013).

Horizontal and vertical clearances to be observed when choosing the beam length for safe operation (GOST P 55525-2013).

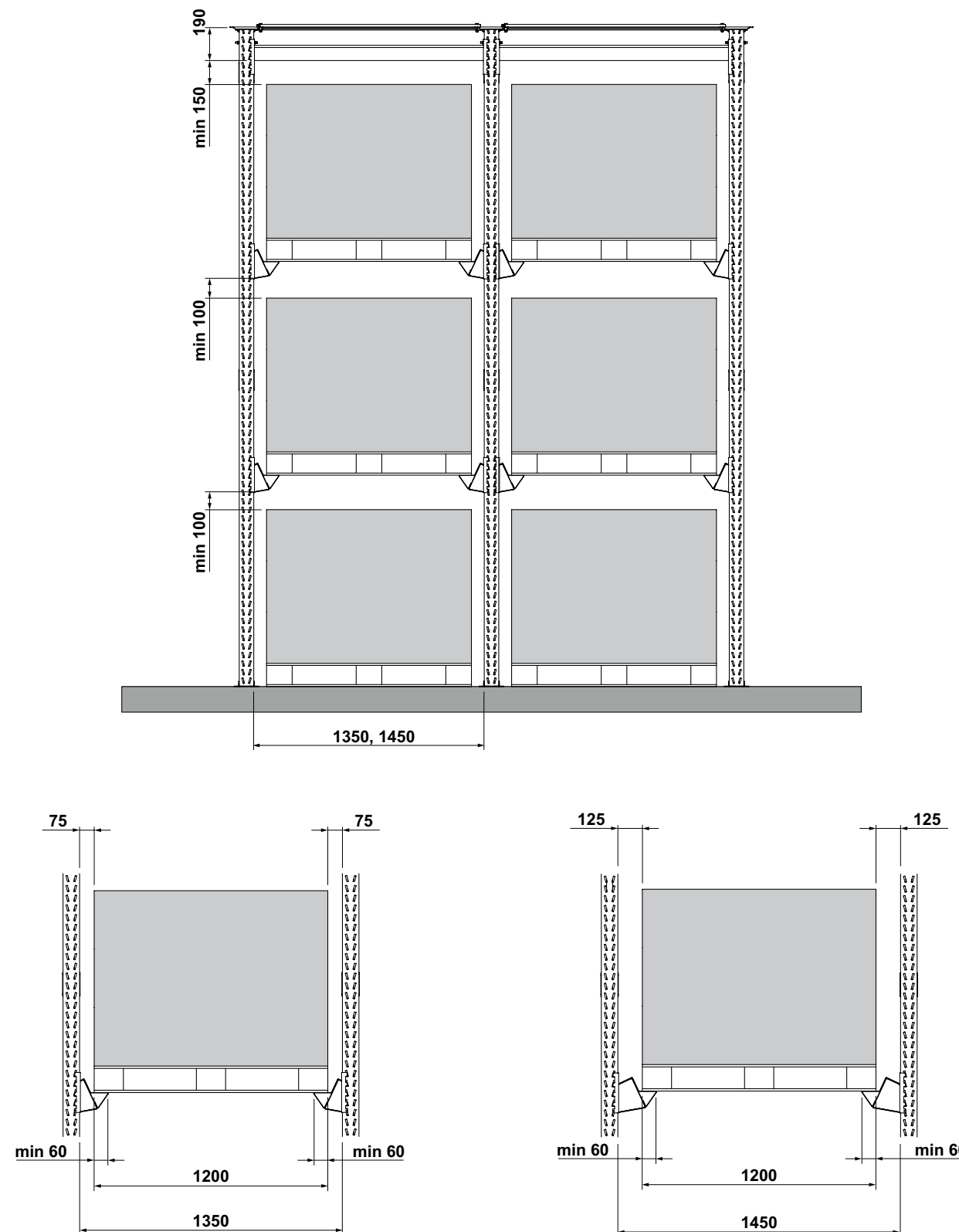


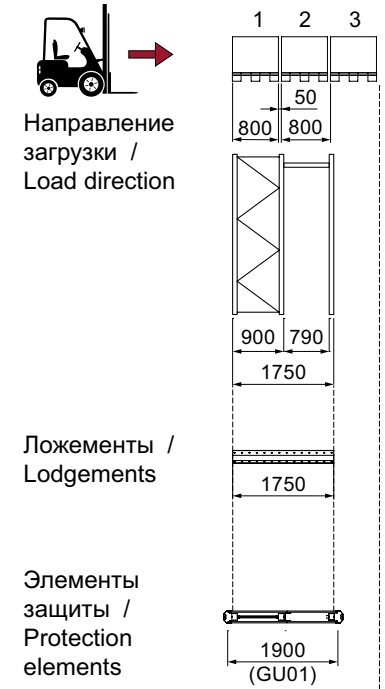
СХЕМА СТЕЛЛАЖА ПО ГЛУБИНЕ КАНАЛА, СХЕМА РАСПОЛОЖЕНИЯ ЛОЖЕМЕНТОВ И ЭЛЕМЕНТОВ ЗАЩИТЫ
RACK ARRANGEMENT AS PER COMPARTMENT WIDTH, LAYOUT OF LODGEMENTS AND FRAME PROTECTION

СХЕМА СТЕЛЛАЖА ПО ГЛУБИНЕ КАНАЛА, СХЕМА РАСПОЛОЖЕНИЯ ЛОЖЕМЕНТОВ И ЭЛЕМЕНТОВ ЗАЩИТЫ
RACK ARRANGEMENT AS PER COMPARTMENT WIDTH, LAYOUT OF LODGEMENTS AND PROTECTION ELEMENTS

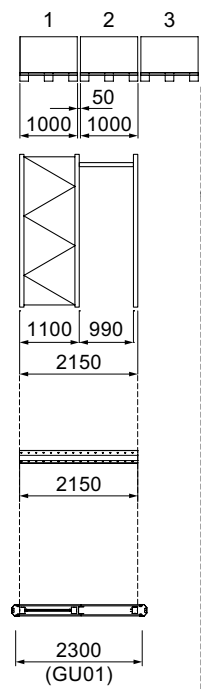
ДЛЯ ПОДДОНОВ 800x1200
FOR PALLETTS 800x1200

СХЕМА
DIAGRAM

ДЛЯ ПОДДОНОВ 1000x1200
FOR PALLETTS 1000x1200



№1



Ложемнты /
Lodgements

Элементы
защиты /
Protection
elements

Ложемнты /
Lodgements

Элементы
защиты /
Protection
elements

№1

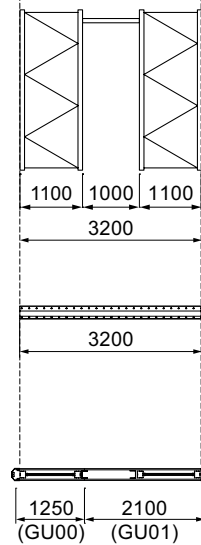


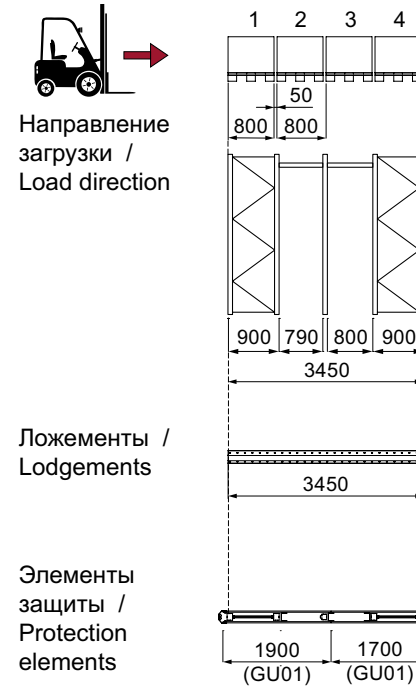
СХЕМА СТЕЛЛАЖА ПО ГЛУБИНЕ КАНАЛА, СХЕМА РАСПОЛОЖЕНИЯ ЛОЖЕМЕНТОВ И ЭЛЕМЕНТОВ ЗАЩИТЫ
RACK ARRANGEMENT AS PER COMPARTMENT WIDTH, LAYOUT OF LODGEMENTS AND FRAME PROTECTION

СХЕМА СТЕЛЛАЖА ПО ГЛУБИНЕ КАНАЛА, СХЕМА РАСПОЛОЖЕНИЯ ЛОЖЕМЕНТОВ И ЭЛЕМЕНТОВ ЗАЩИТЫ
RACK ARRANGEMENT AS PER COMPARTMENT WIDTH, LAYOUT OF LODGEMENTS AND PROTECTION ELEMENTS

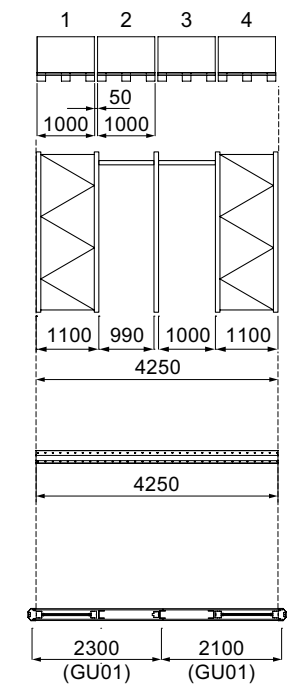
ДЛЯ ПОДДОНОВ 800x1200
FOR PALLETTS 800x1200

СХЕМА
DIAGRAM

ДЛЯ ПОДДОНОВ 1000x1200
FOR PALLETTS 1000x1200



№1



Ложемнты /
Lodgements

Элементы
защиты /
Protection
elements

Ложемнты /
Lodgements

Элементы
защиты /
Protection
elements

№2

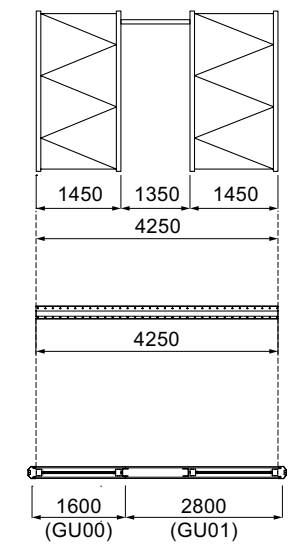
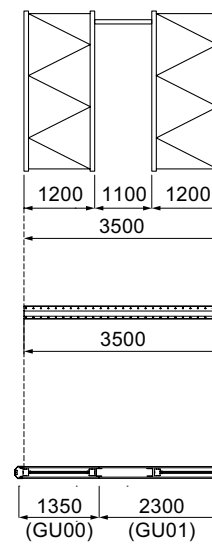


СХЕМА СТЕЛЛАЖА ПО ГЛУБИНЕ КАНАЛА, СХЕМА РАСПОЛОЖЕНИЯ ЛОЖЕМЕНТОВ И ЭЛЕМЕНТОВ ЗАЩИТЫ
RACK ARRANGEMENT AS PER COMPARTMENT WIDTH, LAYOUT OF LODGEMENTS AND FRAME PROTECTION

СХЕМА СТЕЛЛАЖА ПО ГЛУБИНЕ КАНАЛА, СХЕМА РАСПОЛОЖЕНИЯ ЛОЖЕМЕНТОВ И ЭЛЕМЕНТОВ ЗАЩИТЫ
RACK ARRANGEMENT AS PER COMPARTMENT WIDTH, LAYOUT OF LODGEMENTS AND PROTECTION ELEMENTS

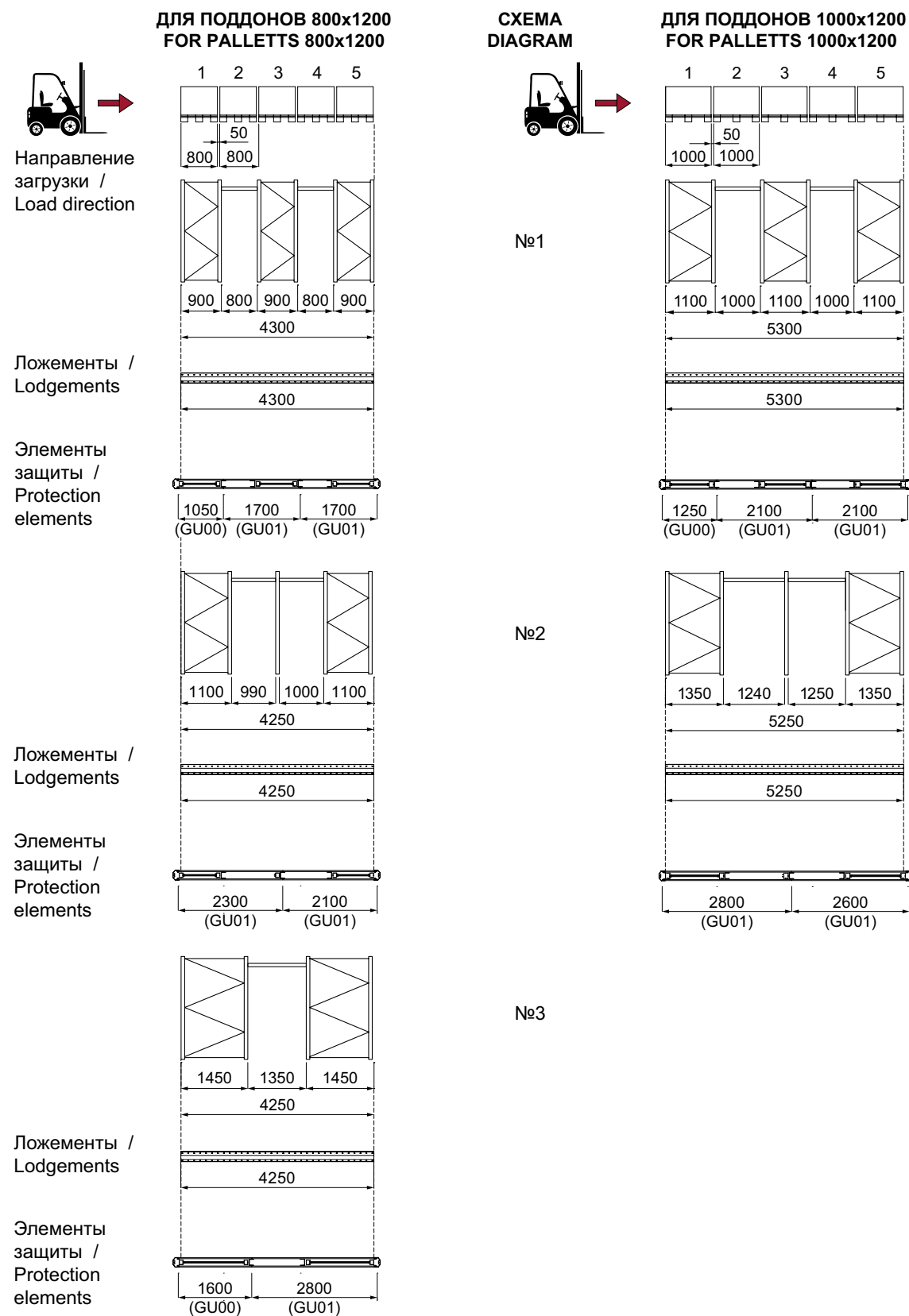


СХЕМА СТЕЛЛАЖА ПО ГЛУБИНЕ КАНАЛА, СХЕМА РАСПОЛОЖЕНИЯ ЛОЖЕМЕНТОВ И ЭЛЕМЕНТОВ ЗАЩИТЫ
RACK ARRANGEMENT AS PER COMPARTMENT WIDTH, LAYOUT OF LODGEMENTS AND FRAME PROTECTION

СХЕМА СТЕЛЛАЖА ПО ГЛУБИНЕ КАНАЛА, СХЕМА РАСПОЛОЖЕНИЯ ЛОЖЕМЕНТОВ И ЭЛЕМЕНТОВ ЗАЩИТЫ
RACK ARRANGEMENT AS PER COMPARTMENT WIDTH, LAYOUT OF LODGEMENTS AND PROTECTION ELEMENTS

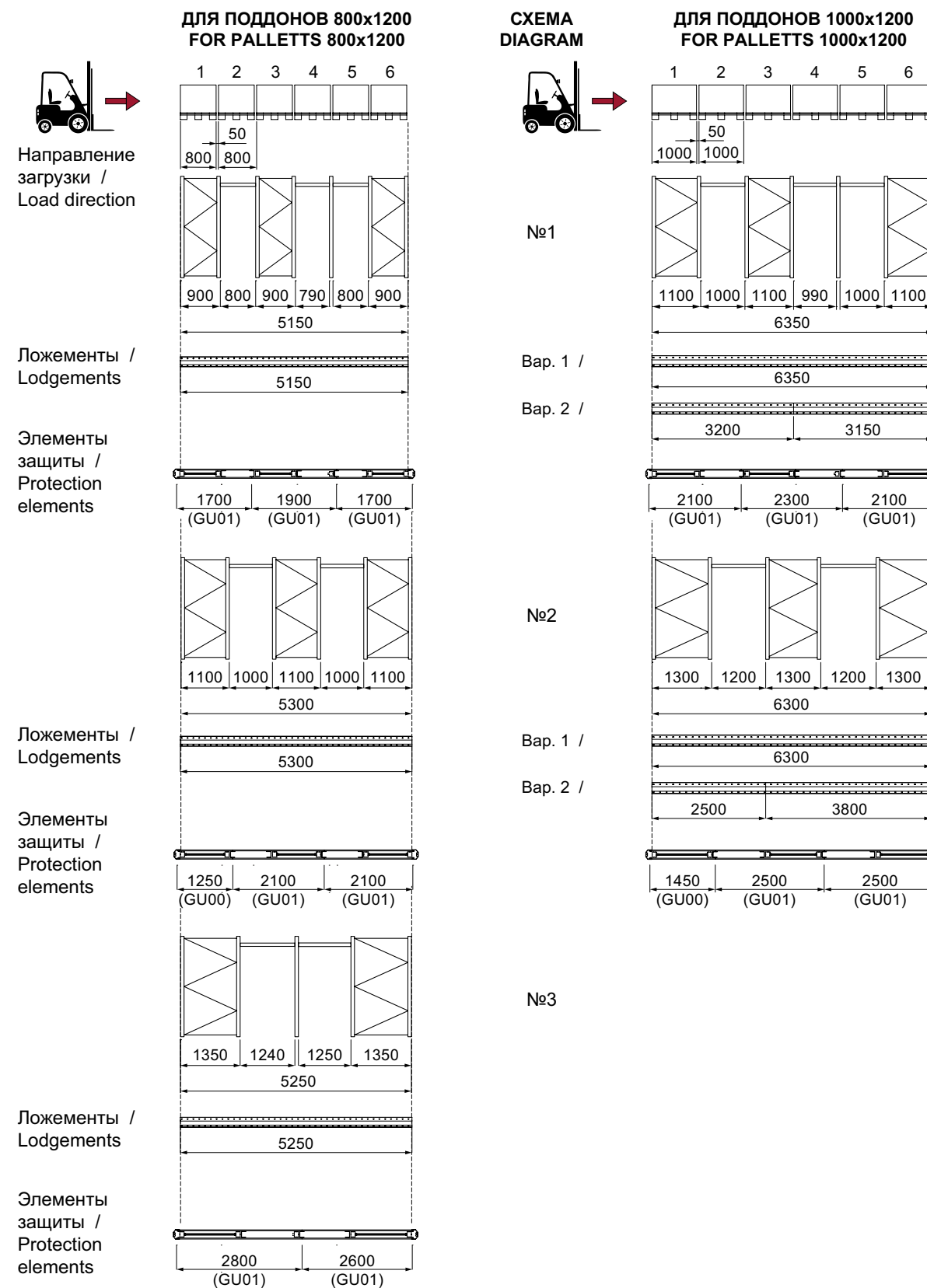


СХЕМА СТЕЛЛАЖА ПО ГЛУБИНЕ КАНАЛА, СХЕМА РАСПОЛОЖЕНИЯ ЛОЖЕМЕНТОВ И ЭЛЕМЕНТОВ ЗАЩИТЫ
RACK ARRANGEMENT AS PER COMPARTMENT WIDTH, LAYOUT OF LODGEMENTS AND FRAME PROTECTION

СХЕМА СТЕЛЛАЖА ПО ГЛУБИНЕ КАНАЛА, СХЕМА РАСПОЛОЖЕНИЯ ЛОЖЕМЕНТОВ И ЭЛЕМЕНТОВ ЗАЩИТЫ
RACK ARRANGEMENT AS PER COMPARTMENT WIDTH, LAYOUT OF LODGEMENTS AND PROTECTION ELEMENTS

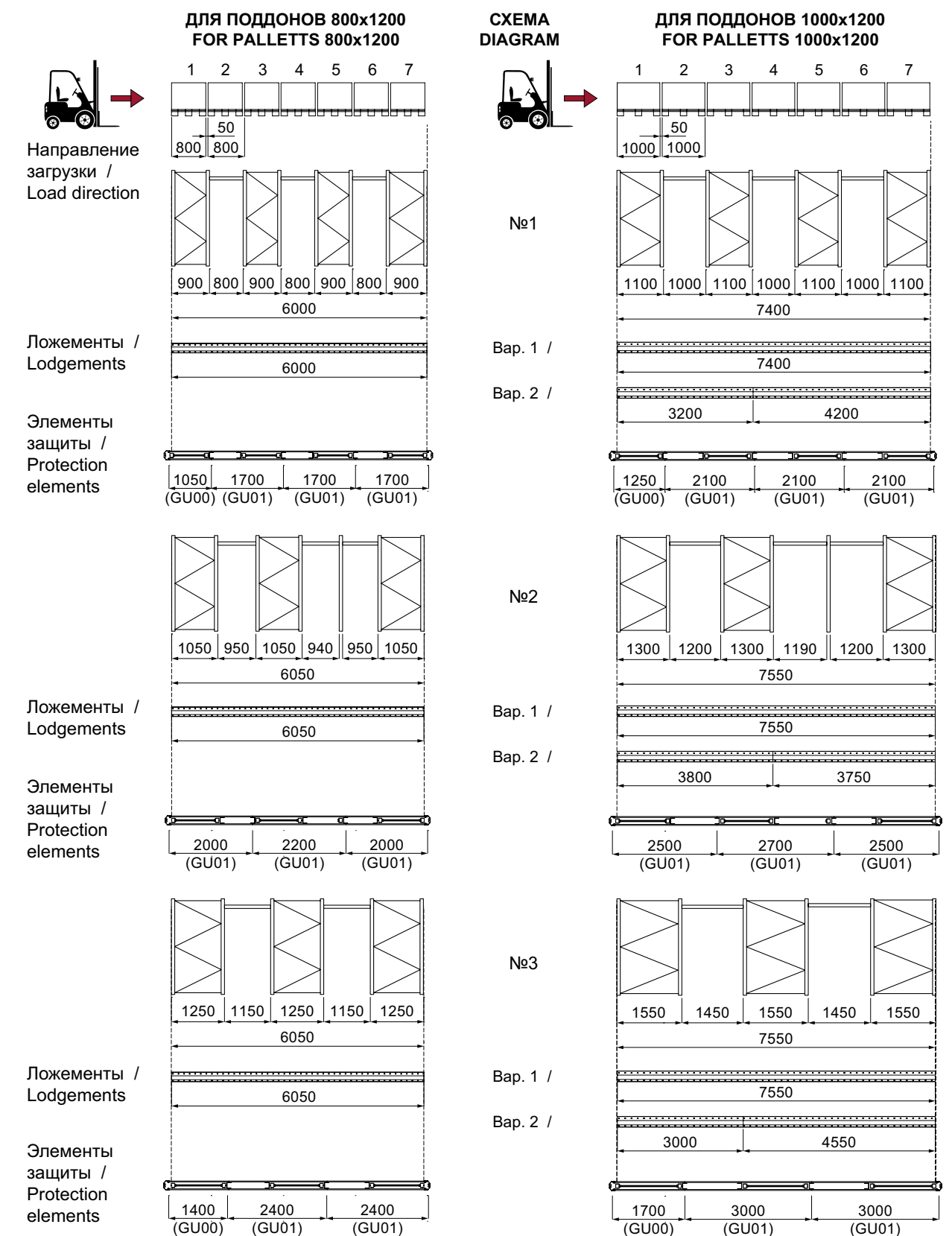


СХЕМА СТЕЛЛАЖА ПО ГЛУБИНЕ КАНАЛА, СХЕМА РАСПОЛОЖЕНИЯ ЛОЖЕМЕНТОВ И ЭЛЕМЕНТОВ ЗАЩИТЫ
RACK ARRANGEMENT AS PER COMPARTMENT WIDTH, LAYOUT OF LODGEMENTS AND FRAME PROTECTION

СХЕМА СТЕЛЛАЖА ПО ГЛУБИНЕ КАНАЛА, СХЕМА РАСПОЛОЖЕНИЯ ЛОЖЕМЕНТОВ И ЭЛЕМЕНТОВ ЗАЩИТЫ
RACK ARRANGEMENT AS PER COMPARTMENT WIDTH, LAYOUT OF LODGEMENTS AND PROTECTION ELEMENTS

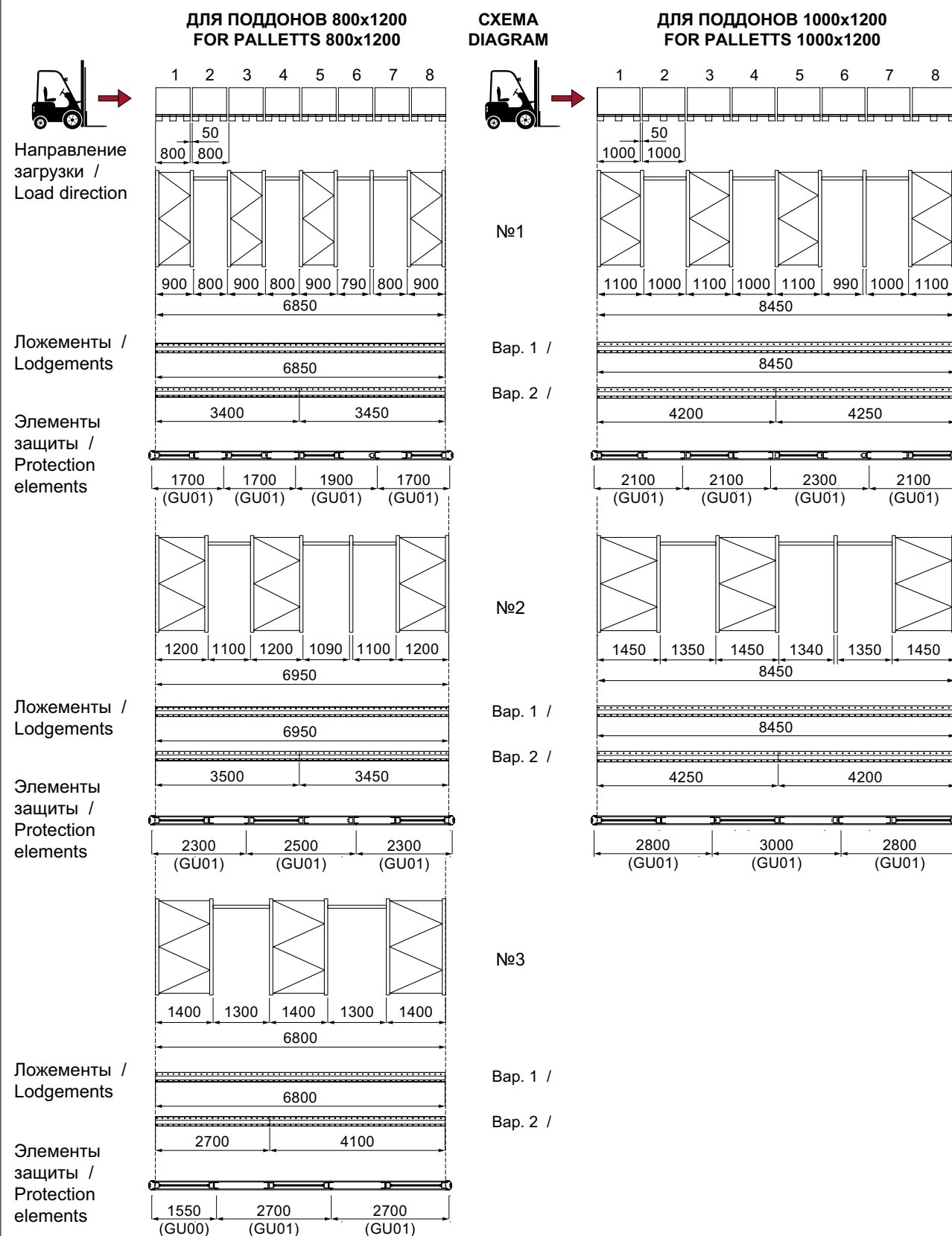


СХЕМА РАСПОЛОЖЕНИЯ СТВОЛОВОГО КАНАЛА (СЕКЦИЯ ЗАГРУЗКИ 1350, 1450)
LAYOUT OF INTERCONNECTION CHANNEL (LOADED SECTION 1350, 1450)

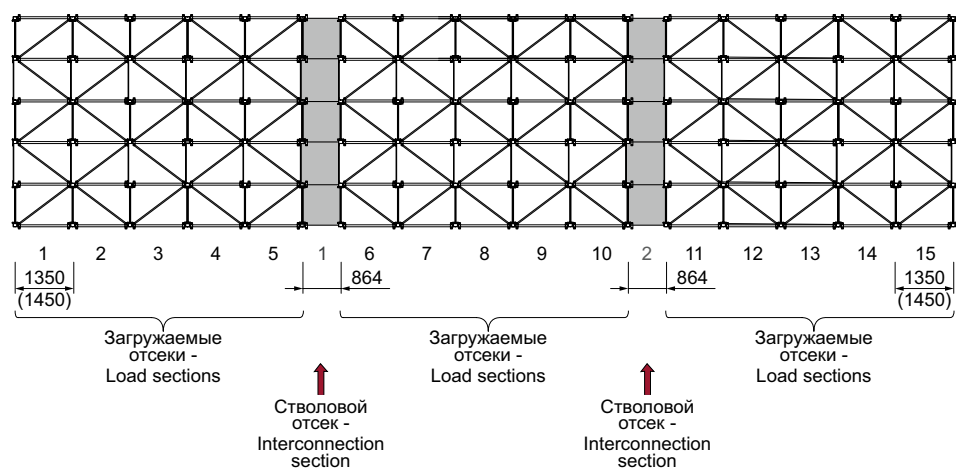
Стволовой канал обеспечивает устойчивость стеллажной системы. Необходимое количество устанавливаемых стволовых каналов зависит от количества загружаемых каналов, конструкции и высоты стеллажа.
 The interconnection channel provides the shelving system stability. The exact number of interconnection channels to be mounted depends on the number of loaded channels, shelving design and height.

КОЛИЧЕСТВО УСТАНОВЛИВАЕМЫХ СТВОЛОВЫХ КАНАЛОВ, ШТ.
NUMBER OF INTERCONNECTION CHANNELS TO BE MOUNTED, PCS.

Количество стволовых каналов N , шт - Number of interconnection channels N , pcs	Количество загружаемых каналов X , шт - Number of loaded channels X , pcs			
	Система LIFO - LIFO system		Система FIFO - FIFO system	
	Высота стеллажа - Shelving height 8000 ≤ H ≤ 12000 mm	Высота стеллажа - Shelving height 6000 ≤ H ≤ 8000 mm	Высота стеллажа - Shelving height 8000 < H ≤ 12000 mm	Высота стеллажа - Shelving height 8000 < H ≤ 12000 mm
1	от 1 до 20	от 1 до 20	от 1 до 10	от 1 до 10
2	от 21 до 40	от 21 до 40	от 11 до 20	от 11 до 20
3			от 21 до 30	от 21 до 30
4			от 31 до 40	от 31 до 40

Стволовой канал располагать внутри стеллажа через равное количество загружаемых каналов.
 The interconnection channel should be located inside the shelving after the equal number of loaded channels.

Пример расчета:
Calculation example:



Система FIFO - FIFO system, H=9000, X = 15, N = 2

МЕЗОНИННЫЙ СТЕЛЛАЖ
MULTILEVEL SHELVING

ОБЩИЕ СВЕДЕНИЯ - GENERAL INFORMATION

Мезонинный стеллаж - это складская многоэтажная стеллажная система, устанавливаемая на складах, где необходимо увеличить полезную складскую площадь за счет высоты помещения в зоне, предназначенной для ручной обработки штучных грузов, а также грузов на поддонах.

Мезонинные конструкции изготавливаются на базе стандартных полочных и фронтальных стеллажей. Для обслуживания таких конструкций применяются лестницы с перилами, ограждения и ворота для транспортировки груза на этаж складской подъемной техникой (штабелеры, лифты, подъемники).

Мезонинная конструкция может быть легко разобрана и перенесена в другое место. Можно без труда изменить расстояния между полками и другие параметры под определенный груз.

Их широко применяют в складских комплексах, архивах, логистических и распределительных центрах и складах промышленных предприятий.

Multilevel shelving is a warehouse multi-storey shelving system, installed in warehouses where it is necessary to increase usable warehouse area through the height of the premises in the area intended for manual handling single-piece goods, as well as goods on pallets.

Multilevel constructions are manufactured on the base of standard long span and front shelving. To maintain such constructions stairs with banisters, fences and gates are used for transporting the goods on the level by the warehouse hoist machinery (stackers, elevators, etc.).

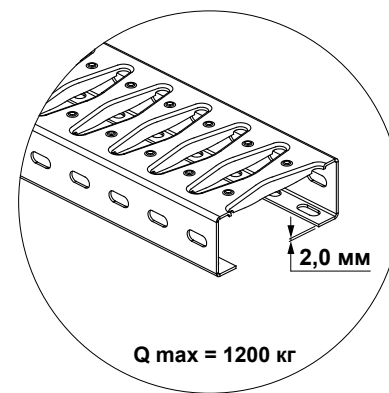
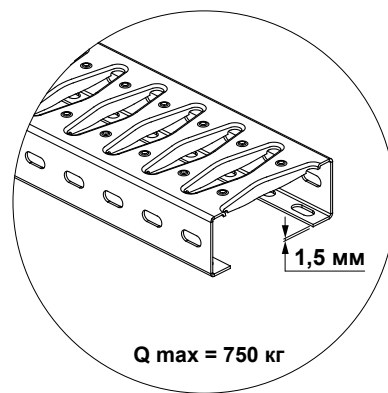
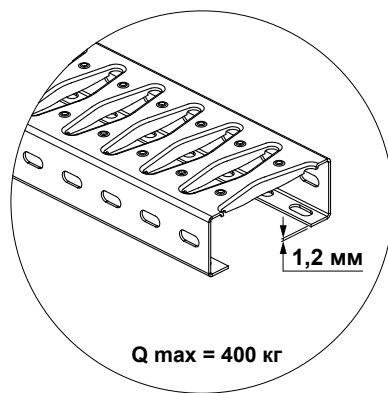
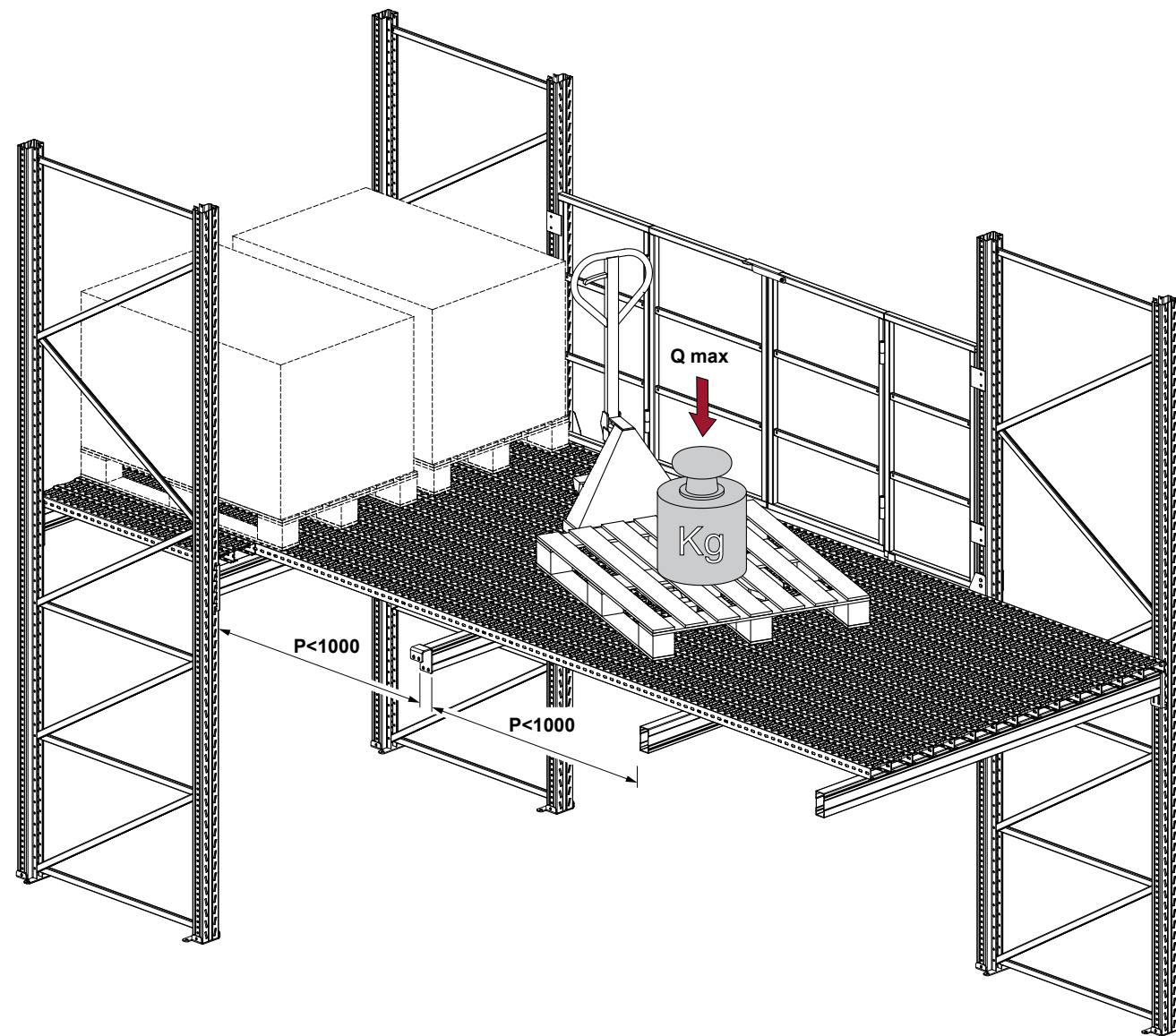
Multilevel construction can be easily dismantled and moved to the other location. You can easily change the distance between shelves and other parameters for the certain goods.

They are widely used in warehouses, archives, logistics and distribution centers and warehouses of industrial enterprises.

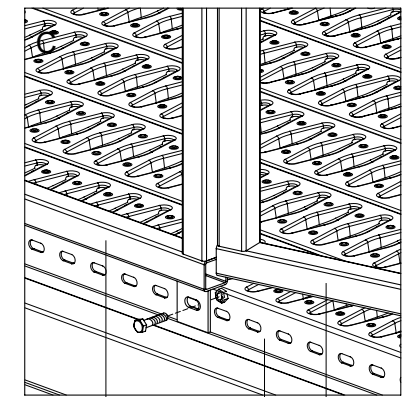
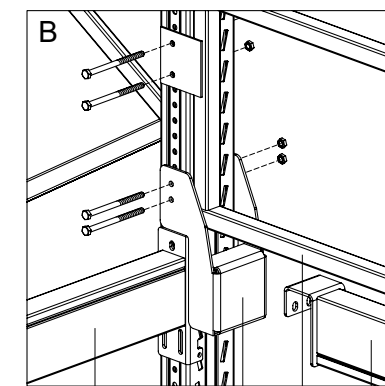
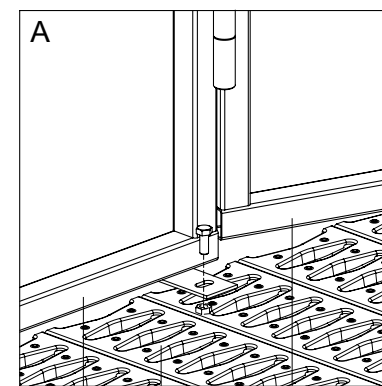
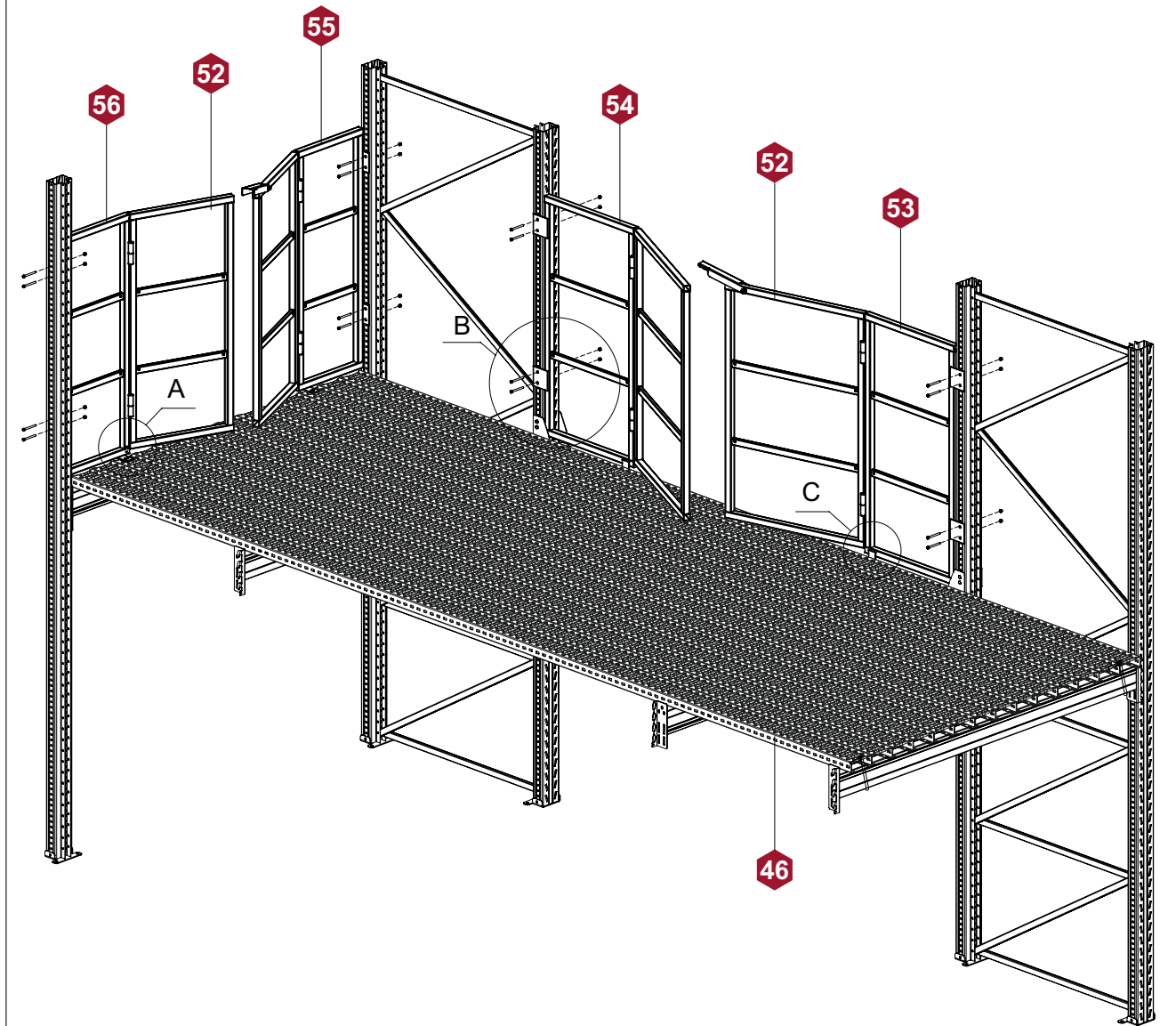


Изделия с указанными номерами позиций изображены на стр. 70-103.
Products with the indicated item numbers are shown on p. 70-103.

ГРУЗОПОДЪЁМНОСТЬ НАСТИЛА - DECKING LOAD CAPACITY



ВОРОТА - GATE



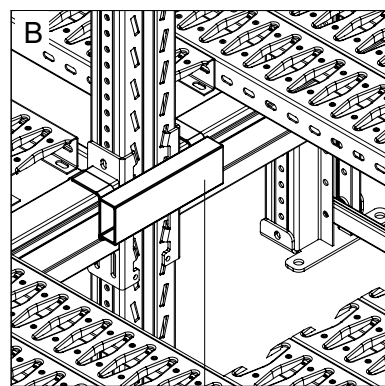
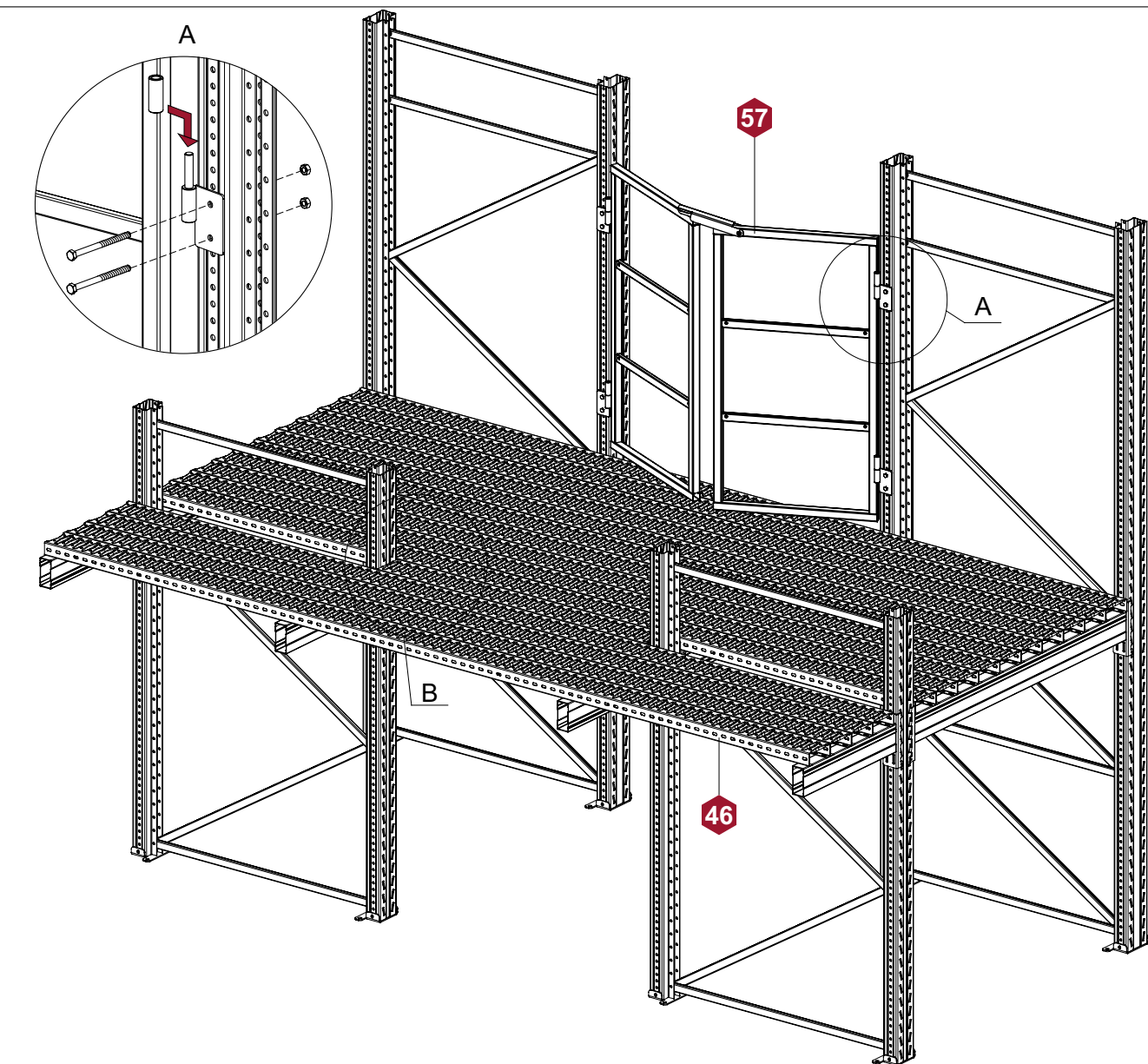
56 46 52

17 45 54 44

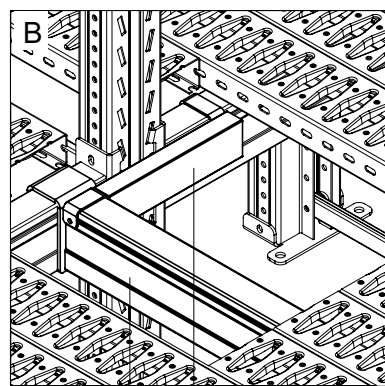
53 46 52

Изделия с указанными номерами позиций изображены на стр. 79-104.
Products with the indicated item numbers are shown on p. 79-104.

БОРОТА - GATE



48

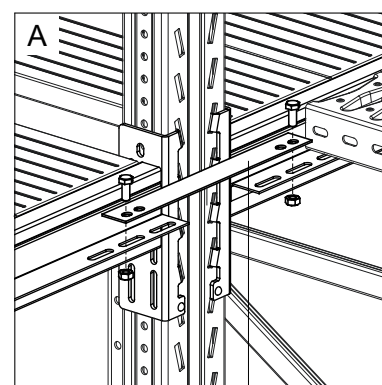
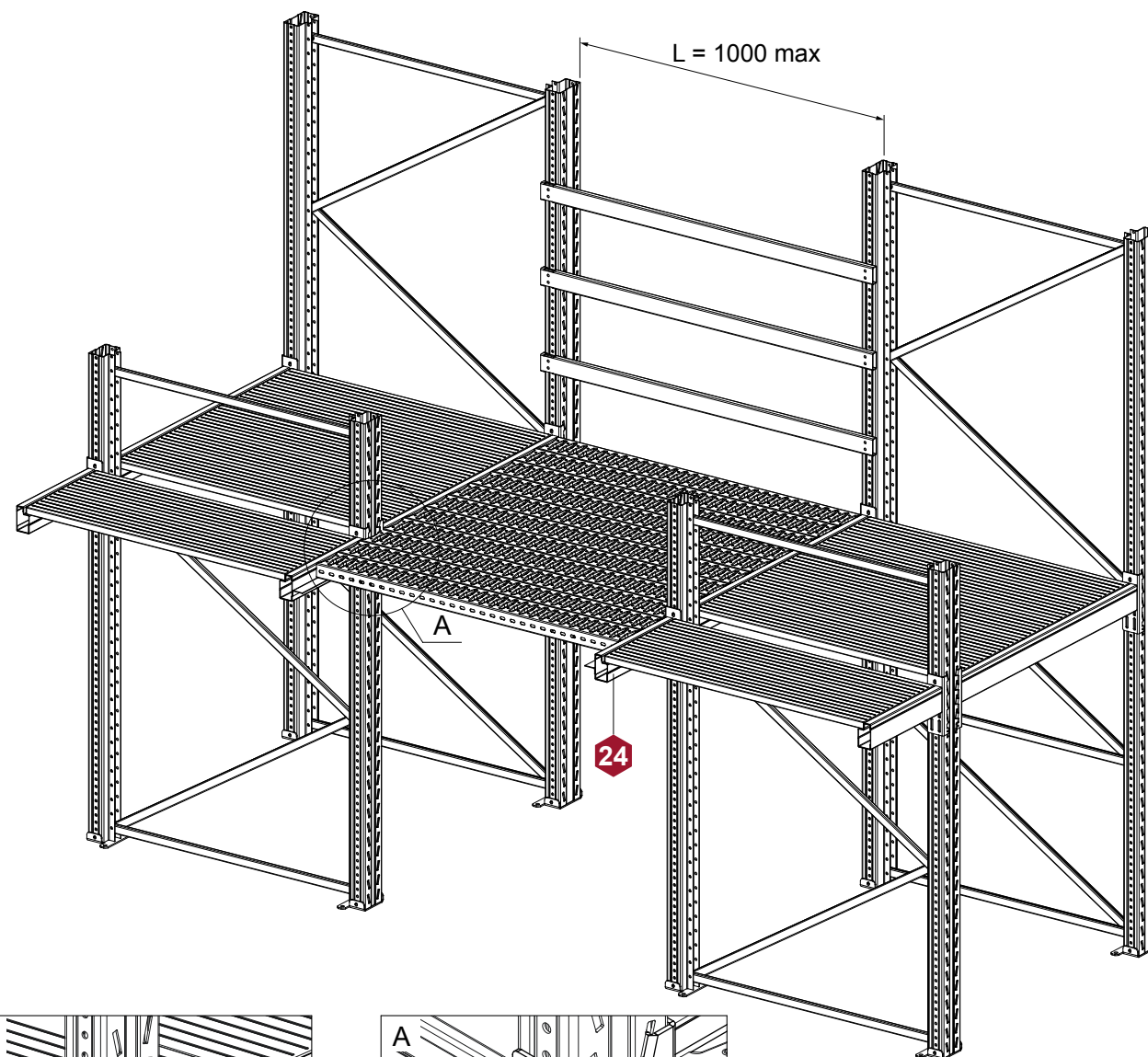


44

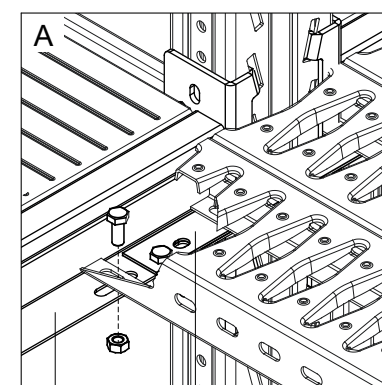
49

Изделия с указанными номерами позиций изображены на стр. 97-104.
Products with the indicated item numbers are shown on p. 97-104.

БАЛКА MGK С УГОЛКОМ - MGK BEAM WITH AN ANGLE ELEMENT



25



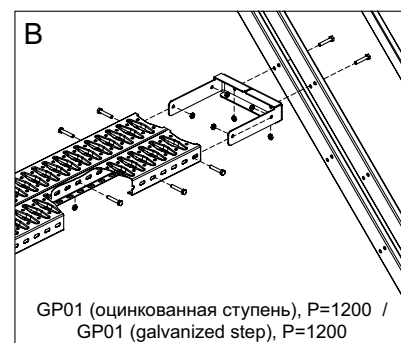
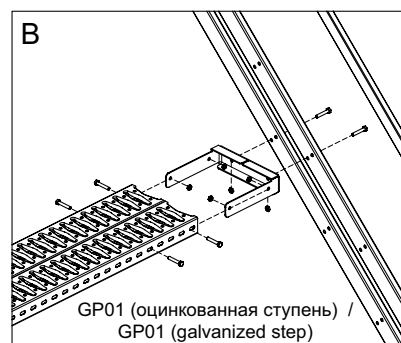
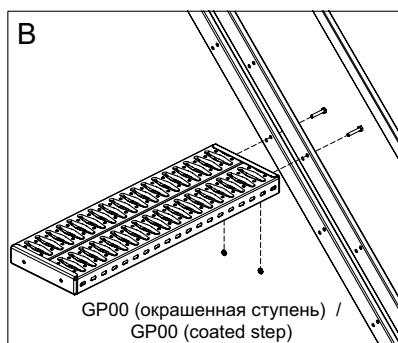
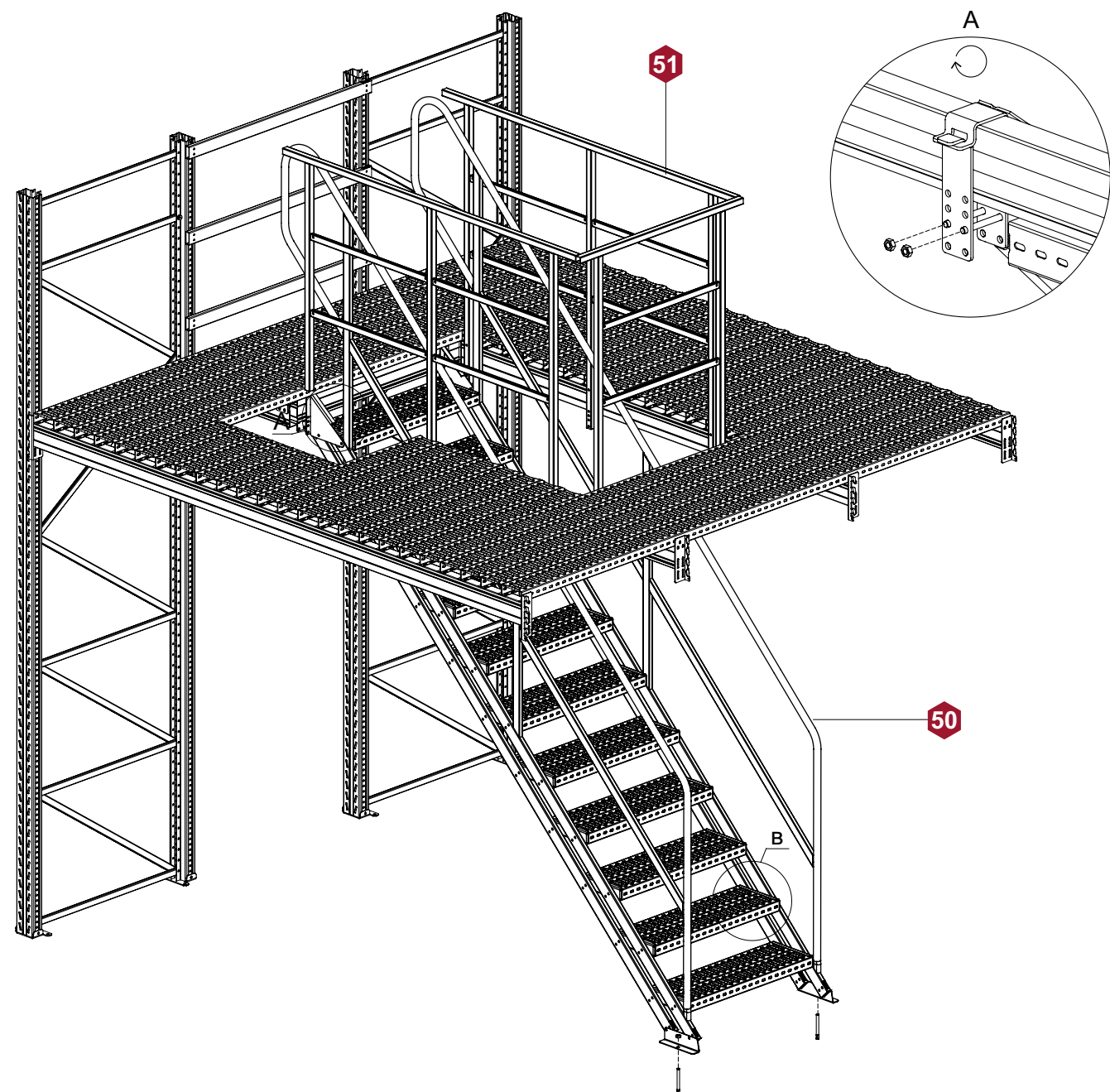
24

25

Балка и уголок (24, 25) предназначены для установки в проходах шириной до 1 м, с максимально допустимой нагрузкой 200 кг/м², где не используется грузоподъемная техника. Изделия с указанными номерами позиций изображены на стр. 88.

Beam and angle element (24, 25) are designed for the installation in the aisles up to 1 m wide, with maximum load capacity 200 kg/m², where lifting machines are not used. Products with the indicated item numbers are shown on p. 88.

ЛЕСТНИЦА И ОГРАЖДЕНИЕ ЛЕСТНИЦЫ - STAIR AND STAIR BARRIERS

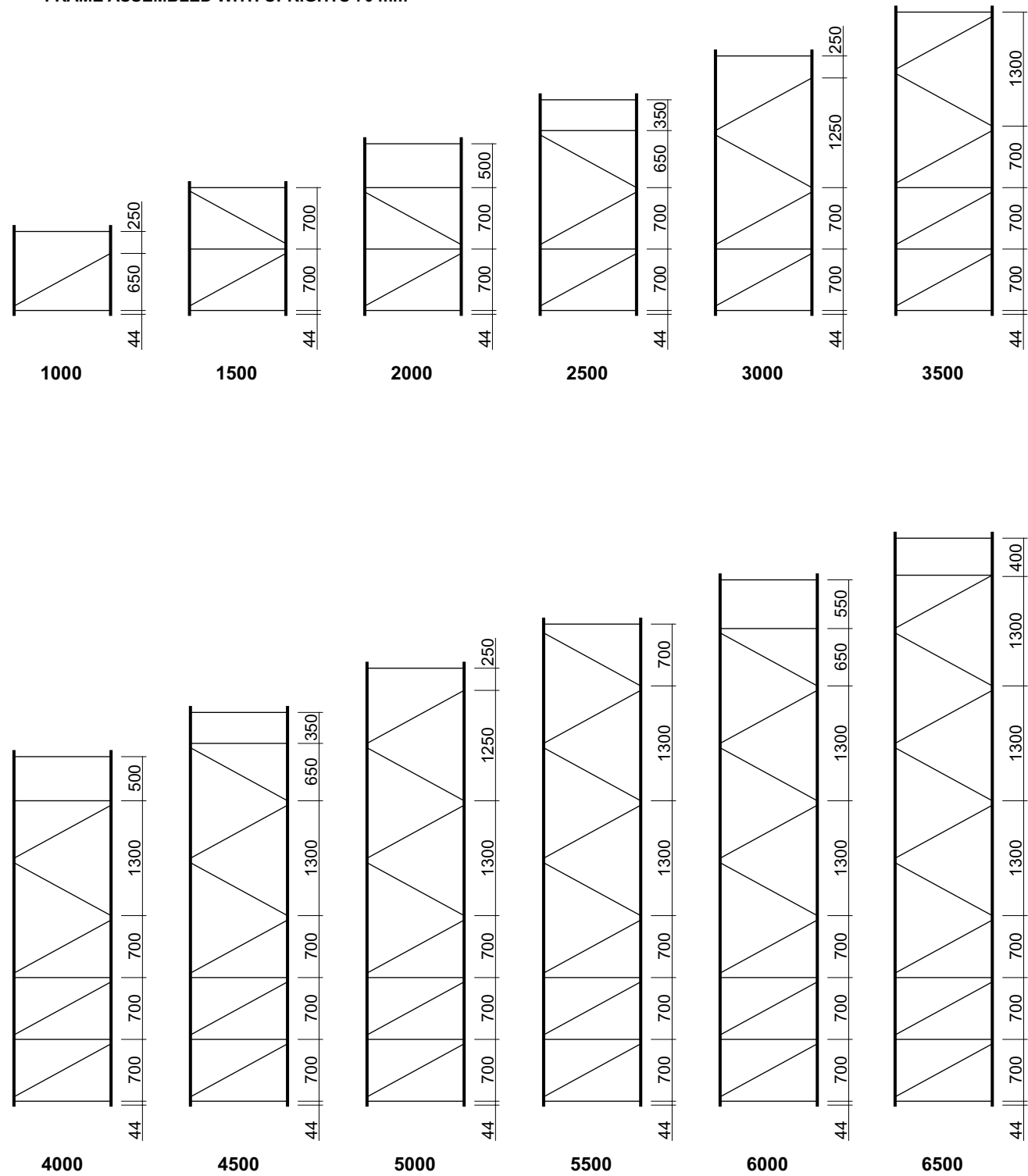


Изделия с указанными номерами позиций изображены на стр. 99-101.
Products with the indicated item numbers are shown on p. 99-101.

ТЕХНИЧЕСКИЕ СПЕЦИФИКАЦИИ
DATA SHEETS

КОМПЛЕКТАЦИЯ РАМ ФРОНТАЛЬНОГО, ПОЛОЧНОГО И МЕЗОНИННОГО СТЕЛЛАЖА -
FRAME SET FOR FRONT, LONG-SPAN AND MULTILEVEL SHELVING

РАМА ИЗ СТОЕК 70 мм
FRAME ASSEMBLED WITH UPRIGHTS 70 mm



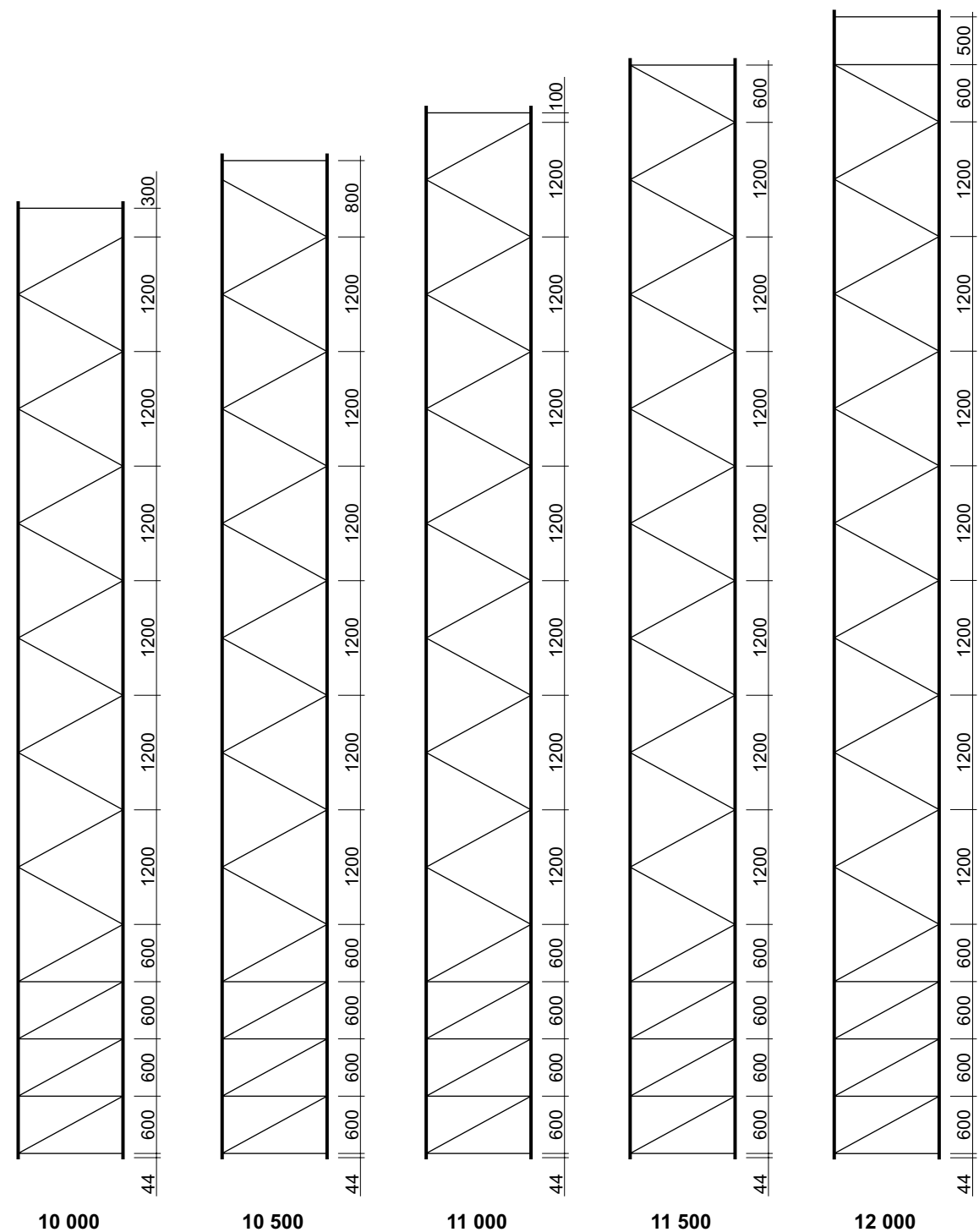
КОМПЛЕКТАЦИЯ РАМ ФРОНТАЛЬНОГО, ПОЛОЧНОГО И МЕЗОНИННОГО СТЕЛЛАЖА -
FRAME SET FOR FRONT, LONG-SPAN AND MULTILEVEL SHELVING

РАМА ИЗ СТОЕК 70 мм
FRAME ASSEMBLED WITH UPRIGHTS 70 mm

Высота рамы, мм. Frame height, mm.	Количество горизонталей, шт. Horizontal pieces, pcs.	Количество диагоналей, шт. Diagonal pieces, pcs.	Количество болтов М8х30, шт. Bolts M8x30, pcs.	Количество гаек М8, шт. Nuts M8, pcs.
1 000	2	1	6	6
1 500	3	2	10	10
2 000	4	2	12	12
2 500	4	3	14	14
3 000	3	4	14	14
3 500	4	5	18	18
4 000	5	5	20	20
4 500	5	6	22	22
5 000	4	7	22	22
5 500	4	8	24	24
6 000	5	8	26	26
6 500	5	9	28	28

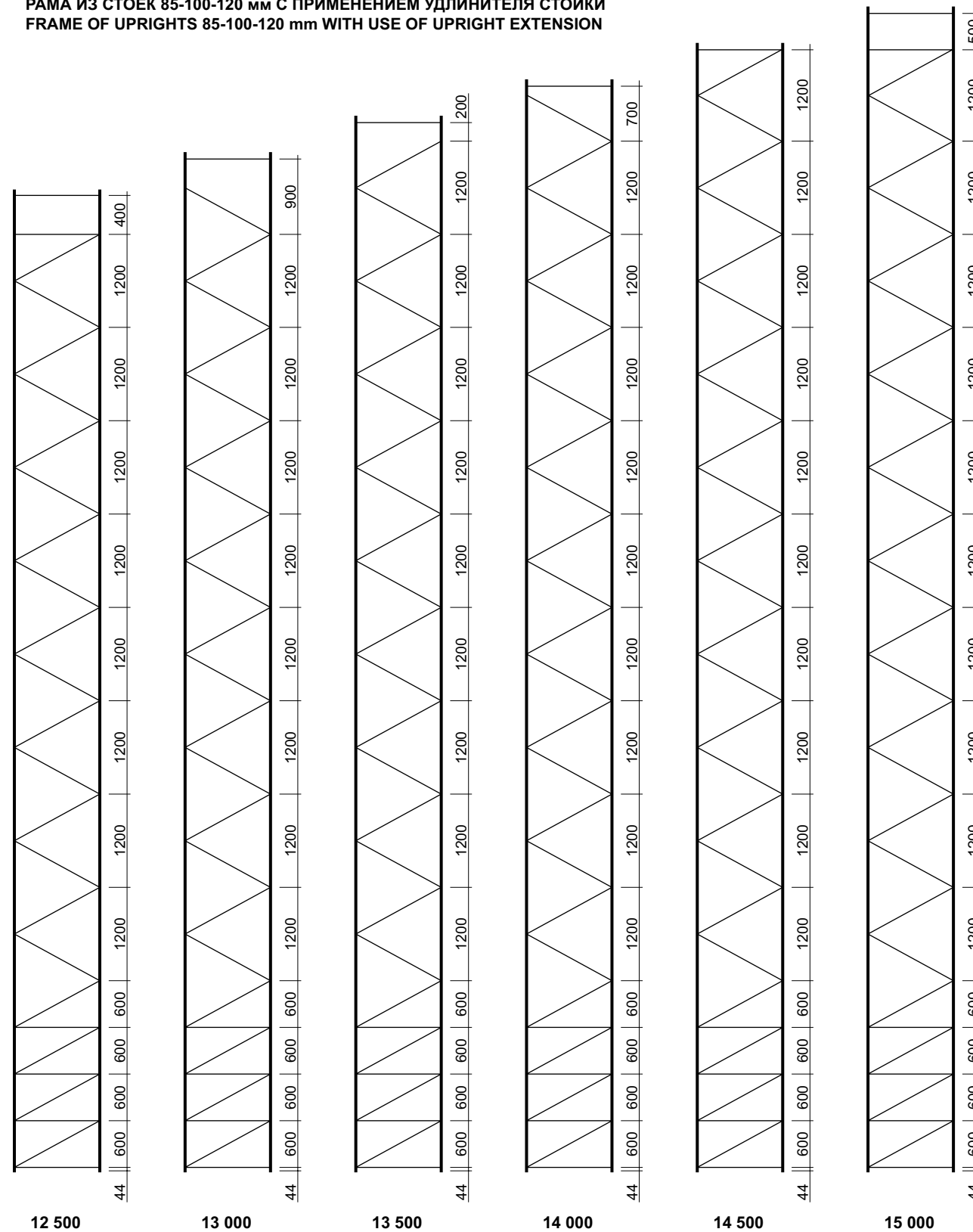
КОМПЛЕКТАЦИЯ РАМ ФРОНТАЛЬНОГО, ПОЛОЧНОГО И МЕЗОНИННОГО СТЕЛЛАЖА -
FRAME SET FOR FRONT, LONG-SPAN AND MULTILEVEL SHELVING

РАМА ИЗ СТОЕК 85-100-120 мм
FRAME ASSEMBLED WITH UPRIGHTS 85-100-120 mm



КОМПЛЕКТАЦИЯ РАМ ФРОНТАЛЬНОГО, ПОЛОЧНОГО И МЕЗОНИННОГО СТЕЛЛАЖА -
FRAME SET FOR FRONT, LONG-SPAN AND MULTILEVEL SHELVING

РАМА ИЗ СТОЕК 85-100-120 мм С ПРИМЕНЕНИЕМ УДЛИНИТЕЛЯ СТОЙКИ
FRAME OF UPRIGHTS 85-100-120 mm WITH USE OF UPRIGHT EXTENSION

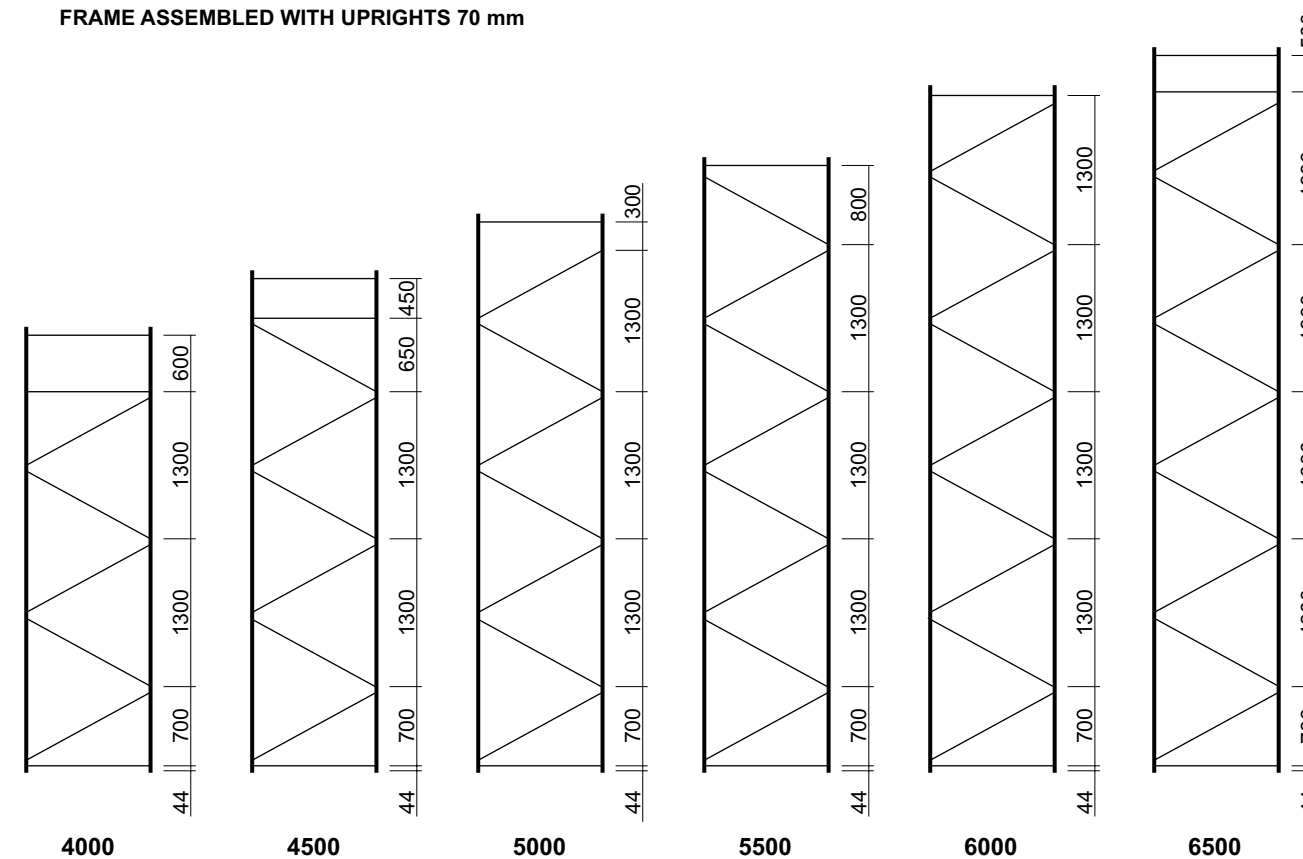


КОМПЛЕКТАЦИЯ РАМ ФРОНТАЛЬНОГО, ПОЛОЧНОГО И МЕЗОНИННОГО СТЕЛЛАЖА -
 FRAME SET FOR FRONT, LONG-SPAN AND MULTILEVEL SHELVING

 РАМА ИЗ СТОЕК 85-100-120 мм
 FRAME ASSEMBLED WITH UPRIGHTS 85-100-120 mm

Высота рамы, мм. Frame height, mm.	Количество горизонталей, шт. Horizontal pieces, pcs.	Количество диагоналей, шт. Diagonal pieces, pcs.	Количество вкладышей, шт. Inserts, pcs.	Количество болтов М8х45, шт. Bolts M8x45, pcs.	Количество гаек М8, шт. Nuts M8, pcs.
1 000	2	1	4	5	5
1 500	3	2	4	7	7
2 000	3	3	4	8	8
2 500	3	4	2	8	8
3 000	4	4	4	10	10
3 500	5	5	4	12	12
4 000	4	6	4	12	12
4 500	4	7	4	13	13
5 000	4	8	4	14	14
5 500	4	9	2	14	14
6 000	5	9	4	16	16
6 500	6	10	4	18	18
7 000	5	11	4	18	18
7 500	5	12	4	19	19
8 000	5	13	4	20	20
8 500	5	14	2	20	20
9 000	6	14	4	22	22
9 500	6	15	4	23	23
10 000	5	16	4	23	23
10 500	5	17	4	24	24
11 000	5	18	4	25	25
11 500	5	19	2	25	25
12 000	6	19	4	27	27
12 500	6	20	4	28	28
13 000	5	21	4	28	28
13 500	5	22	4	29	29
14 000	5	23	4	30	30
14 500	5	24	2	30	30
15 000	6	24	4	32	32

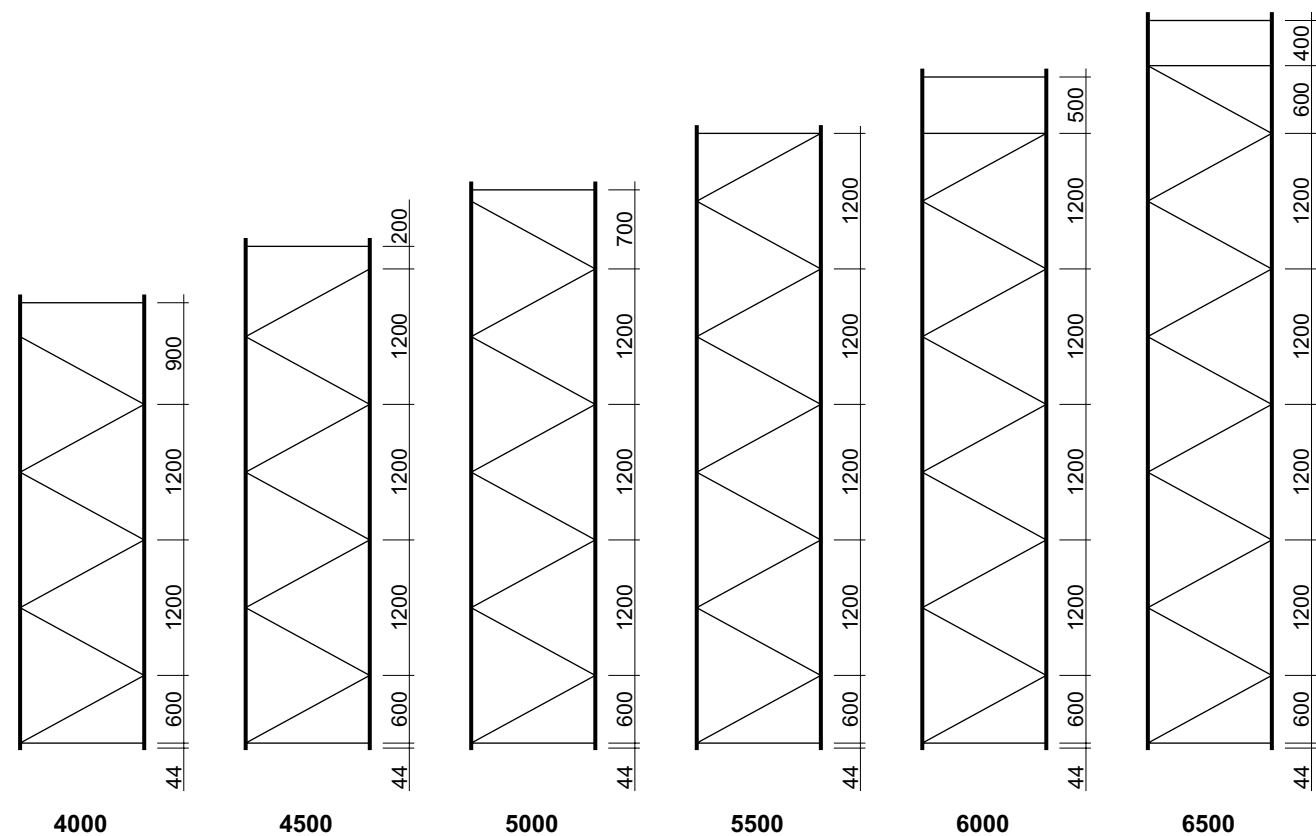
КОМПЛЕКТАЦИЯ РАМ ГЛУБИННОГО СТЕЛЛАЖА - FRAME ASSEMBLY OF DRIVE-IN SHELVING

 РАМА ИЗ СТОЕК 70 мм
 FRAME ASSEMBLED WITH UPRIGHTS 70 mm


Высота рамы, мм. Frame height, mm.	Количество горизонталей, шт. Horizontal pieces, pcs.	Количество диагоналей, шт. Diagonal pieces, pcs.	Количество болтов М8х30, шт. Bolts M8x30, pcs.	Количество гаек М8, шт. Nuts M8, pcs.
4 000	3	5	16	16
4 500	3	6	18	18
5 000	2	7	18	18
5 500	2	8	20	20
6 000	2	9	22	22
6 500	3	9	24	24

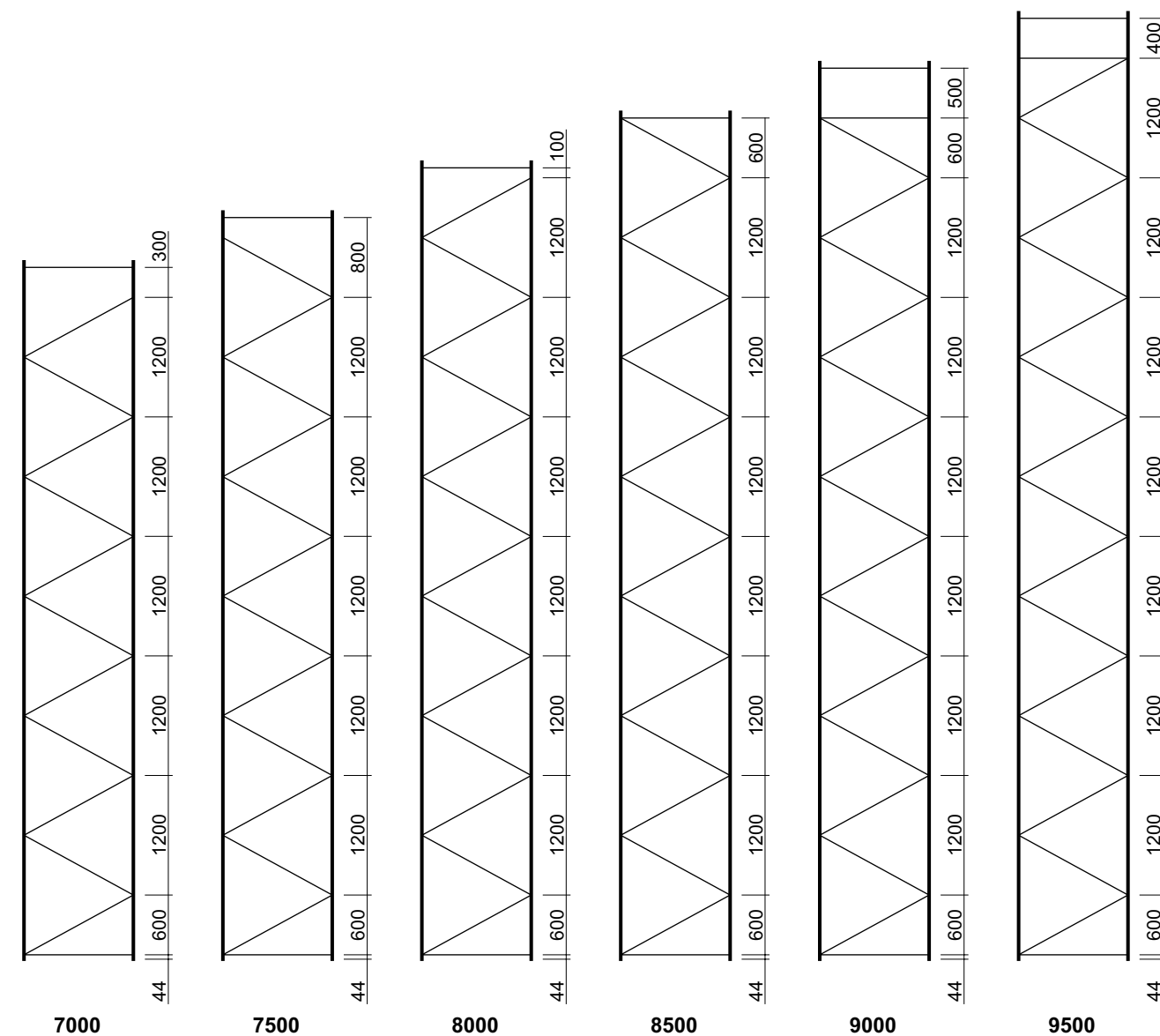
КОМПЛЕКТАЦИЯ РАМ ГЛУБИННОГО СТЕЛЛАЖА - FRAME ASSEMBLY OF DRIVE-IN SHELVING

РАМА ИЗ СТОЕК 85-100-120 мм
 FRAME ASSEMBLED WITH UPRIGHTS 85-100-120 mm



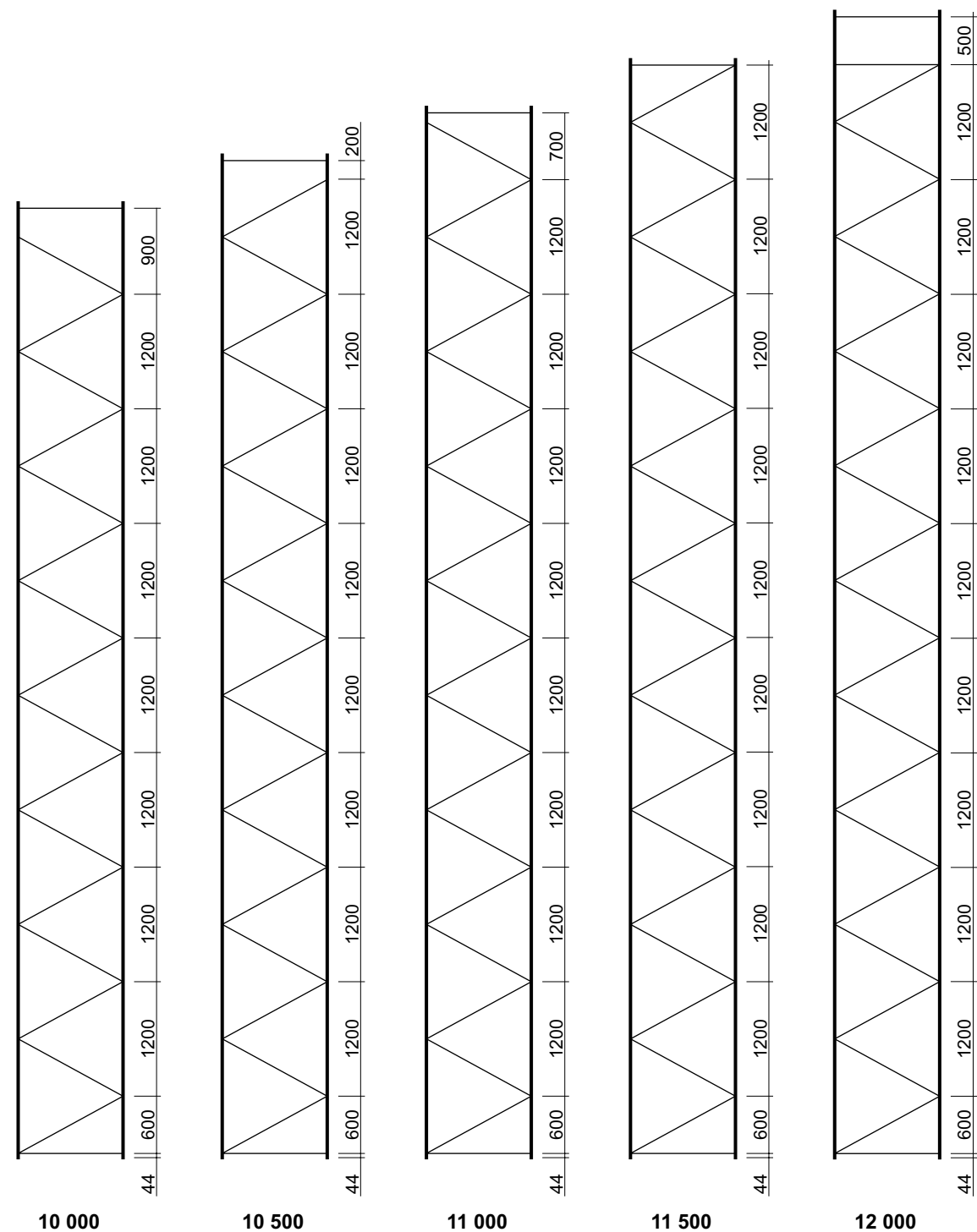
КОМПЛЕКТАЦИЯ РАМ ГЛУБИННОГО СТЕЛЛАЖА - FRAME ASSEMBLY OF DRIVE-IN SHELVING

РАМА ИЗ СТОЕК 85-100-120 мм
 FRAME ASSEMBLED WITH UPRIGHTS 85-100-120 mm



КОМПЛЕКТАЦИЯ РАМ ГЛУБИННОГО СТЕЛЛАЖА - FRAME ASSEMBLY OF DRIVE-IN SHELVING

РАМА ИЗ СТОЕК 85-100-120 мм
FRAME ASSEMBLED WITH UPRIGHTS 85-100-120 mm



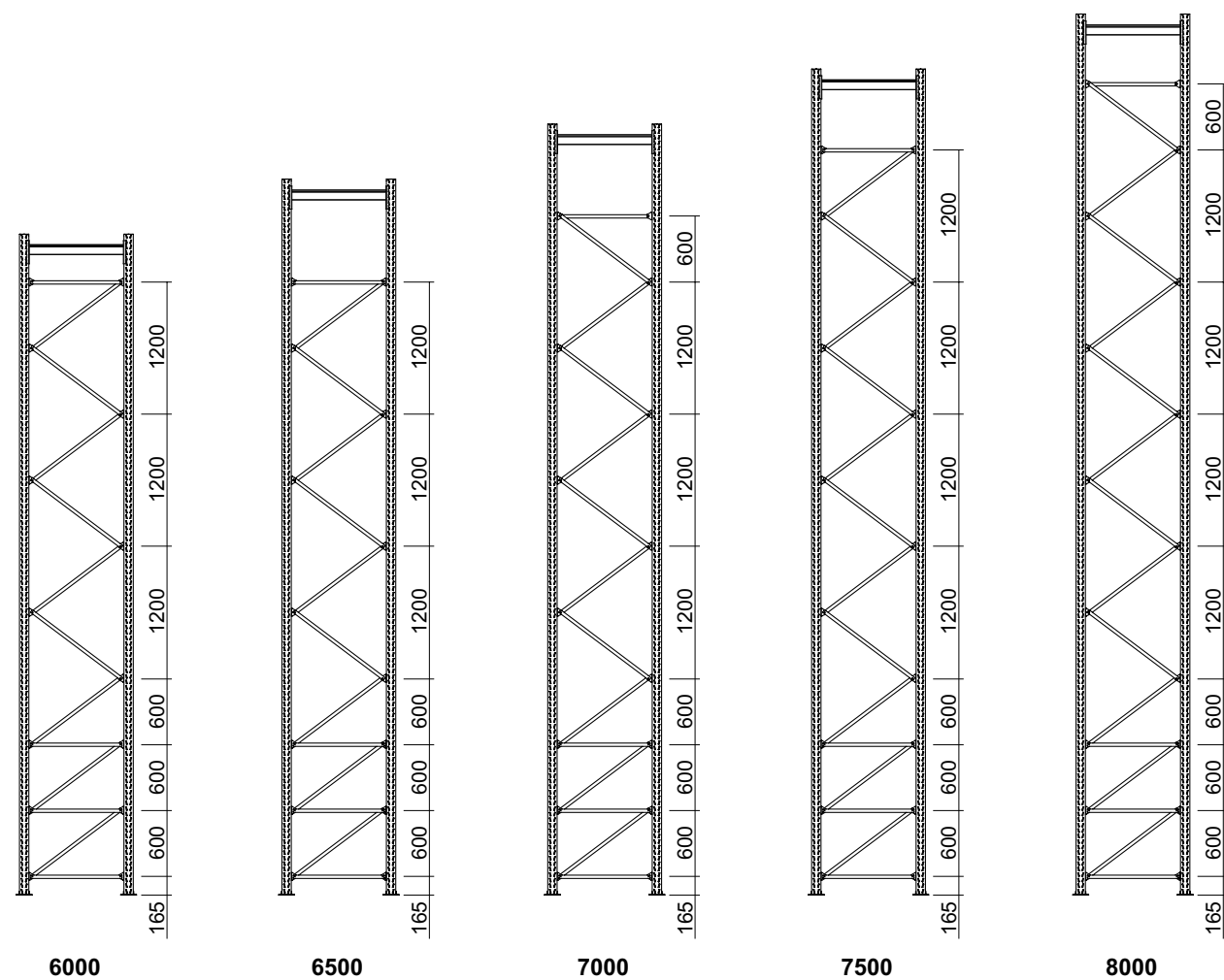
КОМПЛЕКТАЦИЯ РАМ ГЛУБИННОГО СТЕЛЛАЖА - FRAME ASSEMBLY OF DRIVE-IN SHELVING

РАМА ИЗ СТОЕК 85-100-120 мм
FRAME ASSEMBLED WITH UPRIGHTS 85-100-120 mm

Высота рамы, мм. Frame height, mm.	Количество горизонталей, шт. Horizontal pieces, pcs.	Количество диагоналей, шт. Diagonal pieces, pcs.	Количество вкладышей, шт. Inserts, pcs.	Количество болтов М8х45, шт. Bolts M8x45, pcs.	Количество гаек М8, шт. Nuts M8, pcs.
4 000	2	6	4	10	10
4 500	2	7	4	11	11
5 000	2	8	4	12	12
5 500	2	9	2	12	12
6 000	3	9	4	14	14
6 500	3	10	4	15	15
7 000	2	11	4	15	15
7 500	2	12	4	16	16
8 000	2	13	4	17	17
8 500	2	14	2	17	17
9 000	3	14	4	19	19
9 500	3	15	4	20	20
10 000	2	16	4	20	20
10 500	2	17	4	21	21
11 000	2	18	4	22	22
11 500	2	19	2	22	22
12 000	3	19	4	24	24

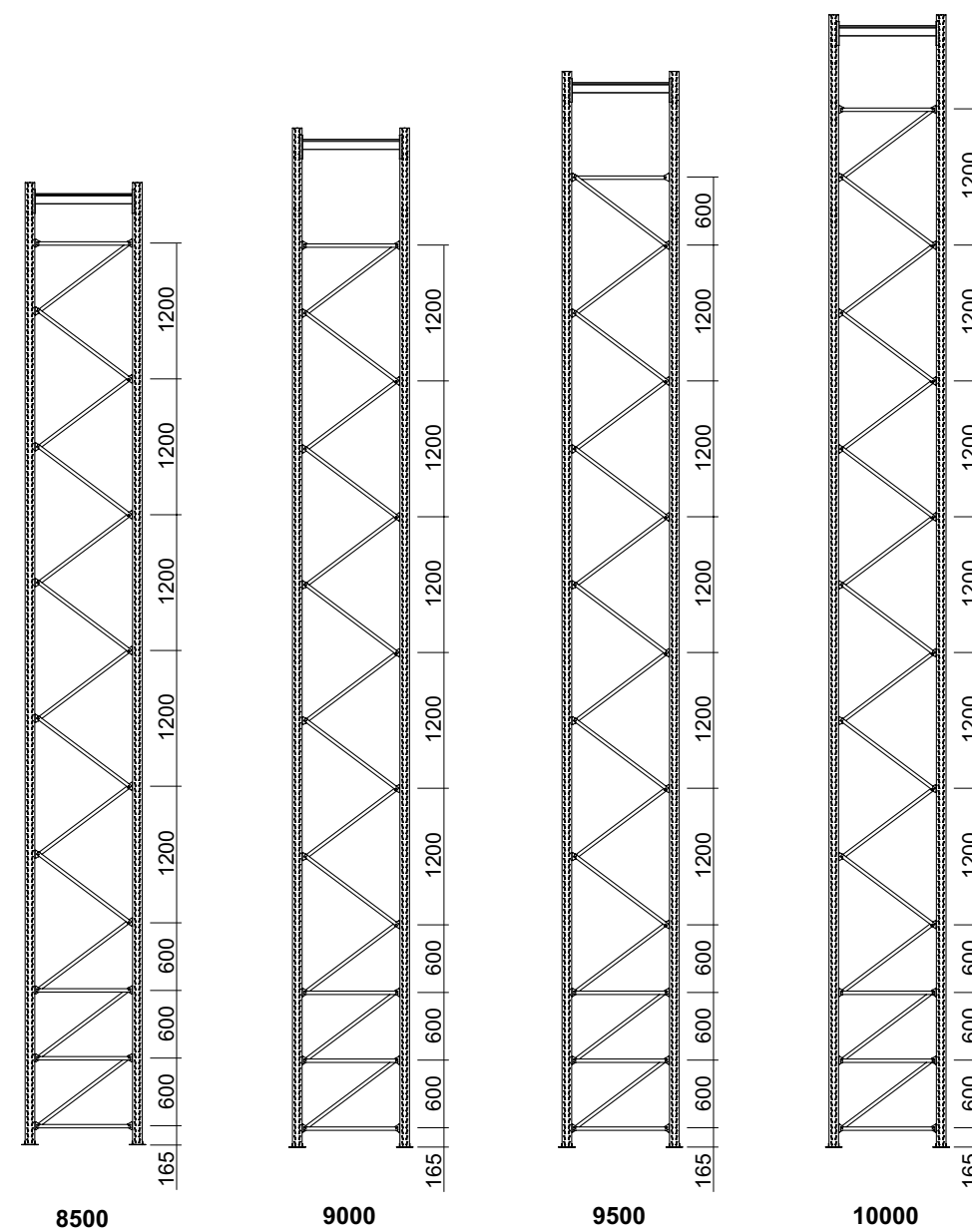
КОМПЛЕКТАЦИЯ РАМ ГЛУБИННОГО СТЕЛЛАЖА - FRAME ASSEMBLY OF DRIVE-IN SHELVING

СХЕМА РАСПОЛОЖЕНИЯ ГОРИЗОНТАЛЕЙ И ДИАГОНАЛЕЙ В СТВОЛОВОЙ СЕКЦИИ ГЛУБИННОГО СТЕЛЛАЖА
 LAYOUT OF HORIZONTAL AND DIAGONAL PIECES IN AN INTERCONNECTION SECTION OF DRIVE-IN SHELVING



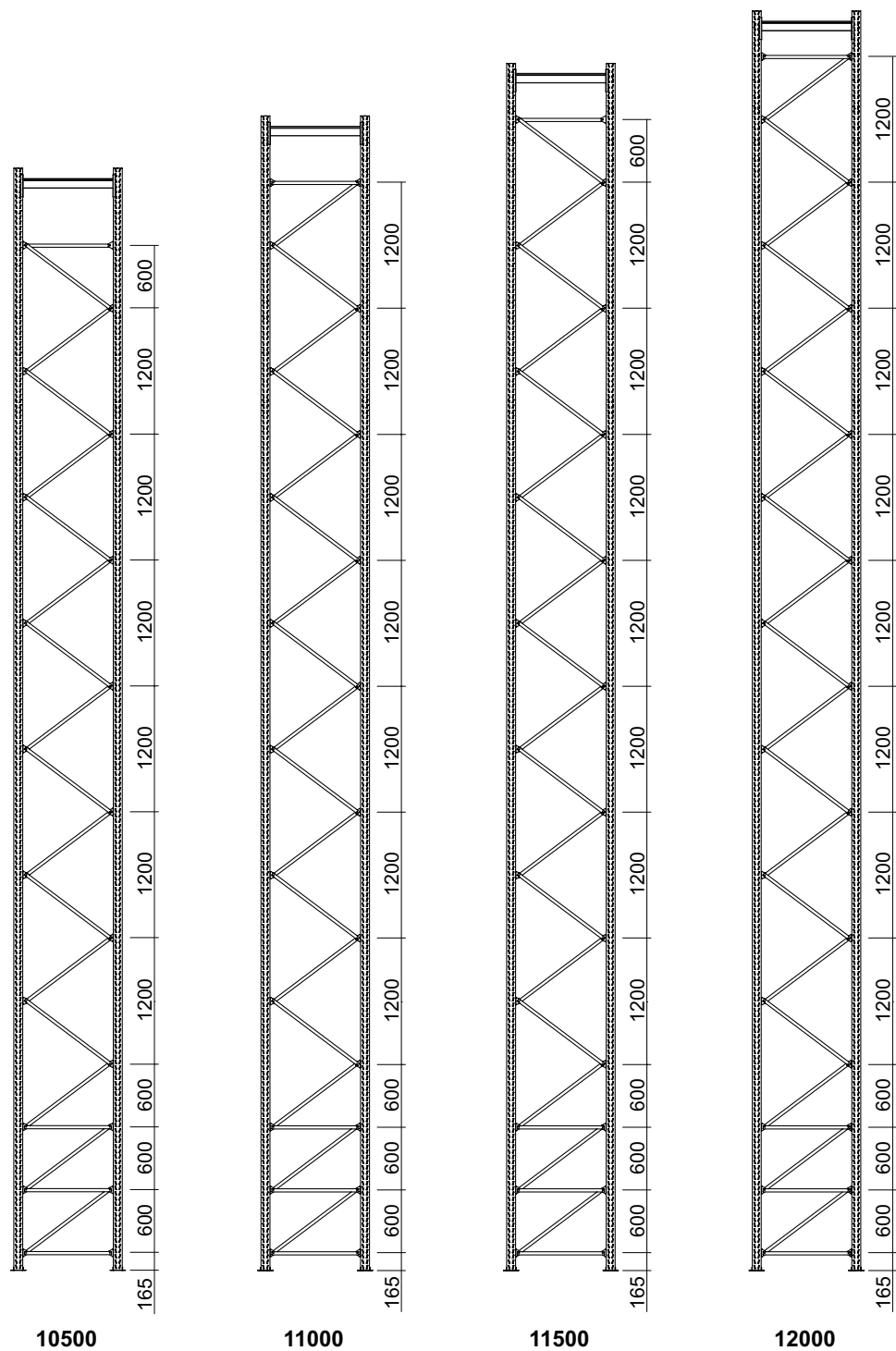
КОМПЛЕКТАЦИЯ РАМ ГЛУБИННОГО СТЕЛЛАЖА - FRAME ASSEMBLY OF DRIVE-IN SHELVING

СХЕМА РАСПОЛОЖЕНИЯ ГОРИЗОНТАЛЕЙ И ДИАГОНАЛЕЙ В СТВОЛОВОЙ СЕКЦИИ ГЛУБИННОГО СТЕЛЛАЖА
 LAYOUT OF HORIZONTAL AND DIAGONAL PIECES IN AN INTERCONNECTION SECTION OF DRIVE-IN SHELVING



КОМПЛЕКТАЦИЯ РАМ ГЛУБИННОГО СТЕЛЛАЖА - FRAME ASSEMBLY OF DRIVE-IN SHELVING

СХЕМА РАСПОЛОЖЕНИЯ ГОРИЗОНТАЛЕЙ И ДИАГОНАЛЕЙ В СТВОЛОВОЙ СЕКЦИИ ГЛУБИННОГО СТЕЛЛАЖА
LAYOUT OF HORIZONTAL AND DIAGONAL PIECES IN AN INTERCONNECTION SECTION OF DRIVE-IN SHELVING



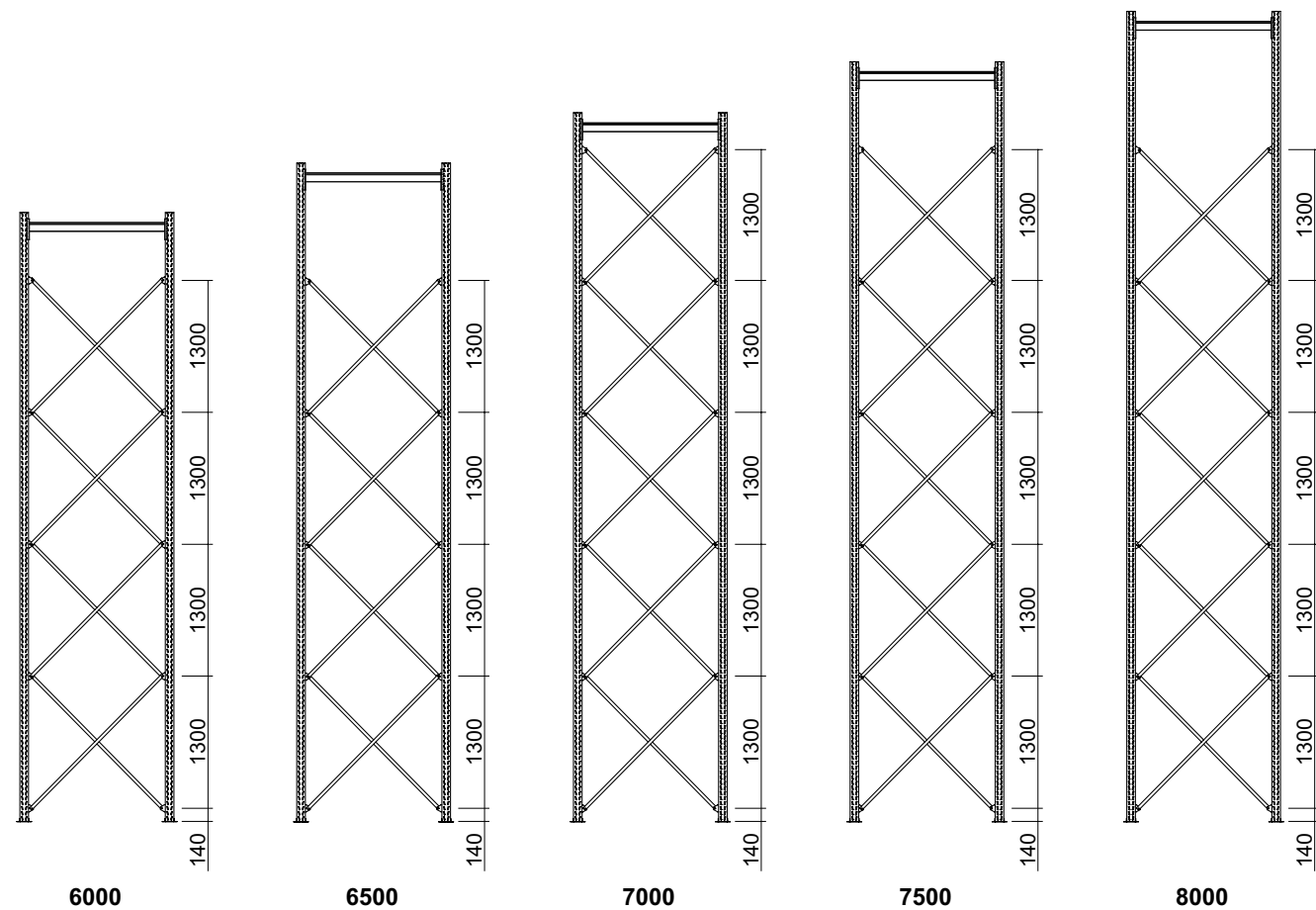
КОМПЛЕКТАЦИЯ РАМ ГЛУБИННОГО СТЕЛЛАЖА - FRAME ASSEMBLY OF DRIVE-IN SHELVING

КОМПЛЕКТАЦИЯ СТВОЛОВОЙ СЕКЦИИ ГЛУБИННОГО СТЕЛЛАЖА
SET OF INTERCONNECTION SECTION OF DRIVE-IN SHELVING

Высота рамы, мм Frame height, mm	Количество горизонталей, шт. Horizontal pieces, pcs.	Количество диагоналей, шт. Diagonal pieces, pcs.	Количество болтов М8х45, шт Bolts M8x45, pcs.	Количество гаек М8, шт Nuts M8, pcs.
6 000	4	9	14	14
6 500	4	9	14	14
7 000	4	10	15	15
7 500	4	11	16	16
8 000	4	12	17	17
8 500	4	13	18	18
9 000	4	13	18	18
9 500	4	14	19	19
10 000	4	15	20	20
10 500	4	16	21	21
11 000	4	17	22	22
11 500	4	18	23	23
12 000	4	19	24	24

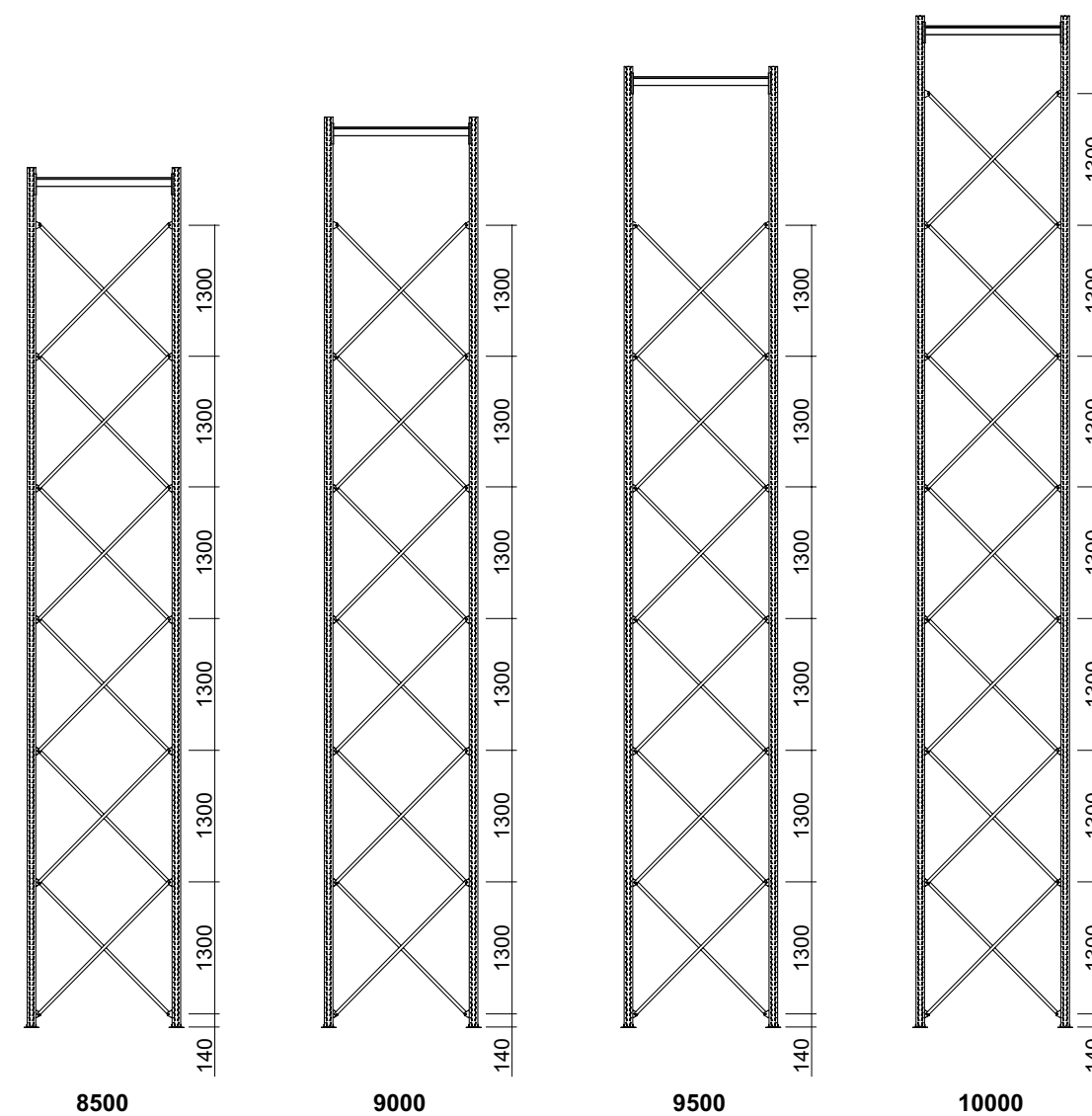
КОМПЛЕКТАЦИЯ РАМ ГЛУБИННОГО СТЕЛЛАЖА - FRAME ASSEMBLY OF DRIVE-IN SHELVING

СХЕМА РАСПОЛОЖЕНИЯ ЗАДНИХ РАСКОСОВ ГЛУБИННОГО СТЕЛЛАЖА (LIFO)
LAYOUT OF BACK BRACINGS OF DRIVE-IN SHELVING (LIFO)



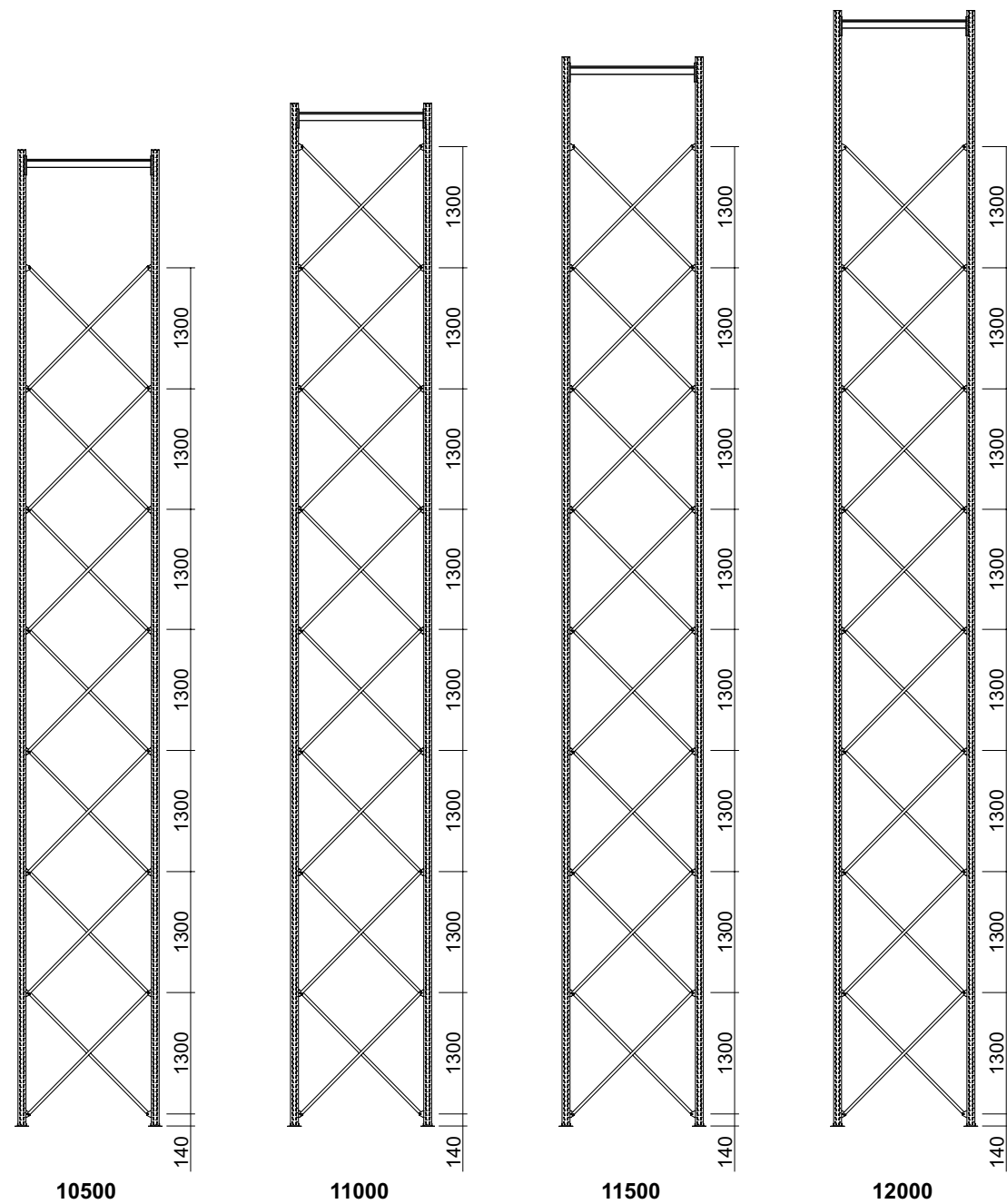
КОМПЛЕКТАЦИЯ РАМ ГЛУБИННОГО СТЕЛЛАЖА - FRAME ASSEMBLY OF DRIVE-IN SHELVING

СХЕМА РАСПОЛОЖЕНИЯ ЗАДНИХ РАСКОСОВ ГЛУБИННОГО СТЕЛЛАЖА (LIFO)
LAYOUT OF BACK BRACINGS OF DRIVE-IN SHELVING (LIFO)



КОМПЛЕКТАЦИЯ РАМ ГЛУБИННОГО СТЕЛЛАЖА - FRAME ASSEMBLY OF DRIVE-IN SHELVING

СХЕМА РАСПОЛОЖЕНИЯ ЗАДНИХ РАСКОСОВ ГЛУБИННОГО СТЕЛЛАЖА (LIFO)
LAYOUT OF BACK BRACINGS OF DRIVE-IN SHELVING (LIFO)



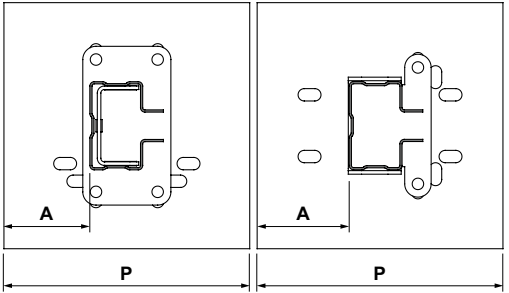
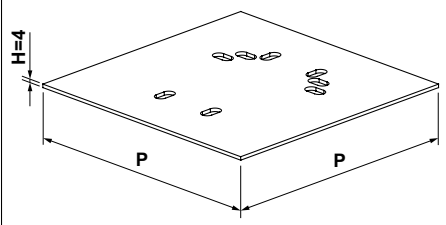
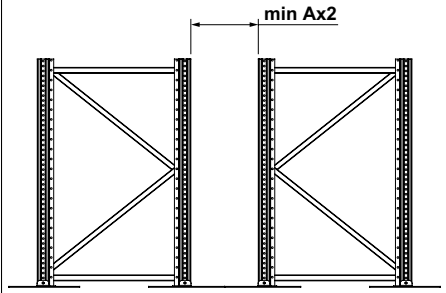
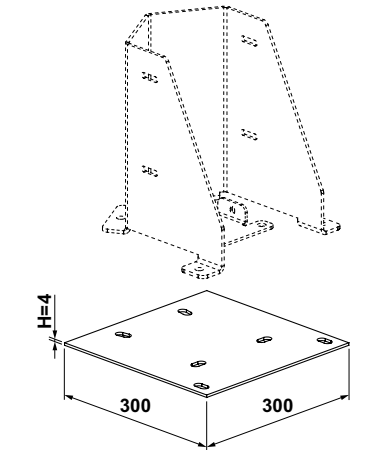
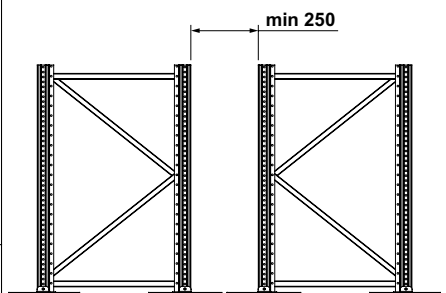
КОМПЛЕКТАЦИЯ РАМ ГЛУБИННОГО СТЕЛЛАЖА - FRAME ASSEMBLY OF DRIVE-IN SHELVING

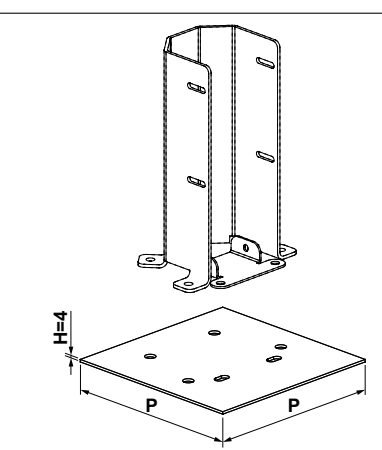
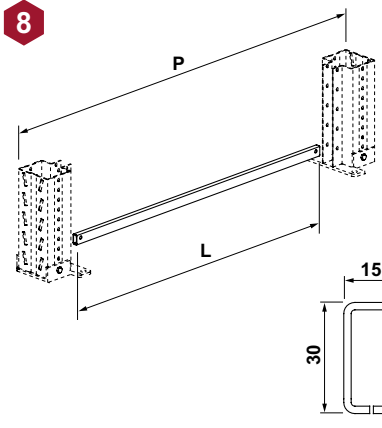
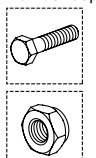
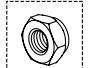

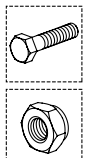
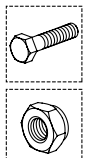
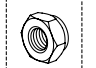
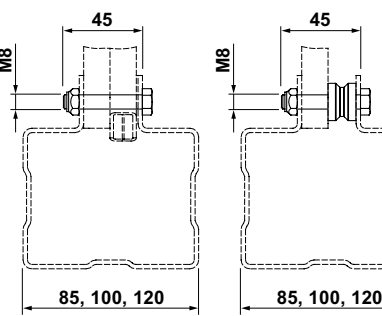
КОМПЛЕКТАЦИЯ ЗАДНИХ РАСКОСОВ ГЛУБИННОГО СТЕЛЛАЖА (LIFO)
SET OF BACK BRACINGS OF DRIVE-IN SHELVING (LIFO)

Высота рамы, мм Frame height, mm	Количество диагоналей, шт. Diagonal pieces, pcs.	Количество винтов М8х45, шт Screws M8x45, pcs.	Количество гаек М8, шт Nuts M8, pcs.
6 000	8	10	10
6 500	8	10	10
7 000	10	12	12
7 500	10	12	12
8 000	10	12	12
8 500	12	14	14
9 000	12	14	14
9 500	12	14	14
10 000	14	16	16
10 500	14	16	16
11 000	16	18	18
11 500	16	18	18
12 000	16	18	18

СТОЙКИ - UPRIGHTS				S	P	H	КОД - Part No.			
СТОЙКА 70 UPRIGHT 70		1	1,5	70	1000	GA00-0150100				
			1,5	70	1500	GA00-0150150				
			1,5	70	2000	GA00-0150200				
			1,5	70	2500	GA00-0150250				
			1,5	70	3000	GA00-0150300				
			1,5	70	3500	GA00-0150350				
			1,5	70	4000	GA00-0150400				
			1,5	70	4500	GA00-0150450				
			1,5	70	5000	GA00-0150500				
			1,5	70	5500	GA00-0150550				
			1,5	70	6000	GA00-0150600				
			2,0	70	1000	GA00-0200100				
			2,0	70	1500	GA00-0200150				
			2,0	70	2000	GA00-0200200				
			2,0	70	2500	GA00-0200250				
			2,0	70	3000	GA00-0200300				
			2,0	70	3500	GA00-0200350				
			2,0	70	4000	GA00-0200400				
			2,0	70	4500	GA00-0200450				
			2,0	70	5000	GA00-0200500				
			2,0	70	5500	GA00-0200550				
			2,0	70	6000	GA00-0200600				
			2,0	70	6500	GA00-0200650				
			ПОКРЫТИЕ - FINISHING	RAL	ZINC	Возможно изготовление стоек высотой H=1000...12000 мм с шагом 50 мм. / It is possible to produce uprights with H=1000...12000 mm, pitch 50 mm.				
			СТОЙКА 85 UPRIGHT 85		1	1,5	85	3000	GB00-0150300	
						1,5	85	3500	GB00-0150350	
						1,5	85	4000	GB00-0150400	
						1,5	85	4500	GB00-0150450	
1,5	85	5000				GB00-0150500				
1,5	85	5500				GB00-0150550				
1,5	85	6000				GB00-0150600				
2,0	85	3000				GB00-0200300				
2,0	85	3500				GB00-0200350				
2,0	85	4000				GB00-0200400				
2,0	85	4500				GB00-0200450				
2,0	85	5000				GB00-0200500				
2,0	85	5500				GB00-0200550				
2,0	85	6000				GB00-0200600				
2,0	85	6500				GB00-0200650				
2,0	85	7000				GB00-0200700				
2,0	85	7500				GB00-0200750				
2,0	85	8000				GB00-0200800				
2,0	85	8500				GB00-0200850				
2,0	85	9000				GB00-0200900				
2,0	85	9500				GB00-0200950				
2,0	85	10000				GB00-0201000				
ПОКРЫТИЕ - FINISHING	RAL	ZINC				Возможно изготовление стоек высотой H=1000...12000 мм с шагом 50 мм. / It is possible to produce uprights with H=1000...12000 mm, pitch 50 mm.				

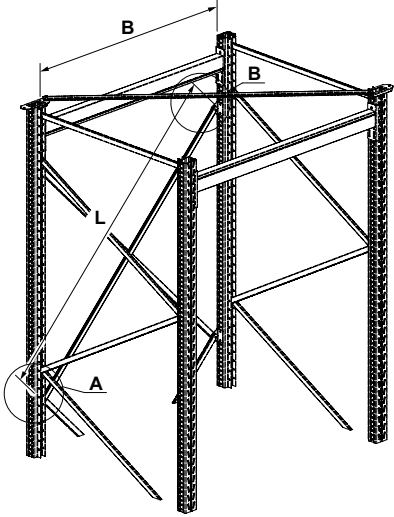
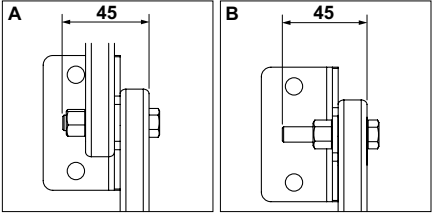
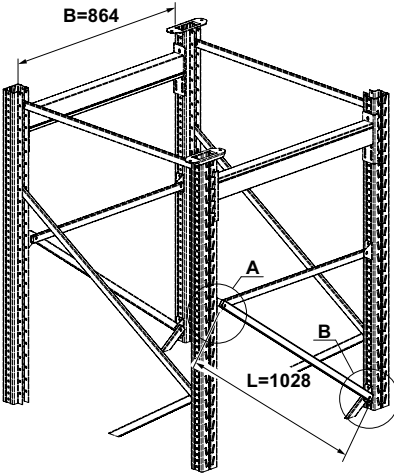
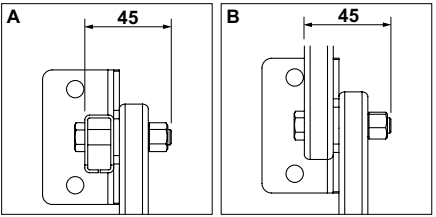
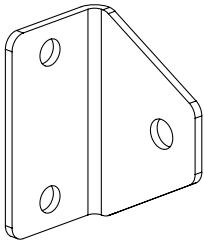
СТОЙКИ - UPRIGHTS				S	P	H	КОД - Part No.			
СТОЙКА 100 UPRIGHT 100		1	2,0	100	4000	GC00-0200400				
			2,0	100	4500	GC00-0200450				
			2,0	100	5000	GC00-0200500				
			2,0	100	5500	GC00-0200550				
			2,0	100	6000	GC00-0200600				
			2,0	100	6500	GC00-0200650				
			2,0	100	7000	GC00-0200700				
			2,0	100	7500	GC00-0200750				
			2,0	100	8000	GC00-0200800				
			2,0	100	8500	GC00-0200850				
			2,0	100	9000	GC00-0200900				
			2,0	100	9500	GC00-0200950				
			2,0	100	10000	GC00-0201000				
			2,0	100	10500	GC00-0201050				
			2,0	100	11000	GC00-0201100				
			2,0	100	11500	GC00-0201150				
			2,0	100	12000	GC00-0201200				
			ПОКРЫТИЕ - FINISHING	RAL	ZINC	Возможно изготовление стоек высотой H=1000...12000 мм с шагом 50 мм. / It is possible to produce uprights with H=1000...12000 mm, pitch 50 mm.				
			СТОЙКА 120 UPRIGHT 120		1	2,0	120	6000	GD00-0200600	
						2,0	120	6500	GD00-0200650	
						2,0	120	7000	GD00-0200700	
						2,0	120	7500	GD00-0200750	
						2,0	120	8000	GD00-0200800	
						2,0	120	8500	GD00-0200850	
						2,0	120	9000	GD00-0200900	
						2,0	120	9500	GD00-0200950	
						2,0	120	10000	GD00-0201000	
						2,0	120	10500	GD00-0201050	
2,0	120	11000				GD00-0201100				
2,0	120	11500				GD00-0201150				
2,0	120	12000				GD00-0201200				
ПОКРЫТИЕ - FINISHING	RAL	ZINC				Возможно изготовление стоек высотой H=1000...12000 мм с шагом 50 мм. / It is possible to produce uprights with H=1000...12000 mm, pitch 50 mm.				

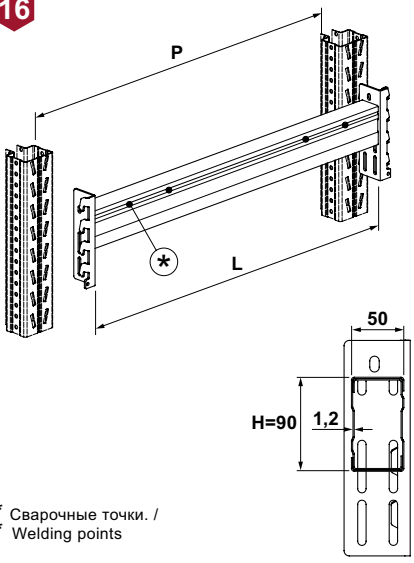
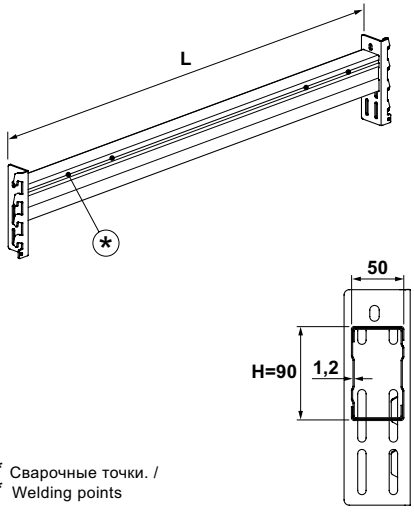
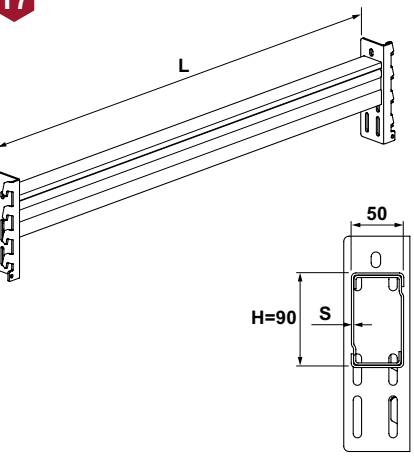
ПЛАСТИНА РАЗГРУЖАЮЩАЯ - LOADING PLATE				L	P	H	КОД - Part No.																		
ПЛАСТИНА РАЗГРУЖАЮЩАЯ LOADING PLATE Для подпятника усиленного For the reinforced foot step Для подпятника For the foot step				300 400	4	4	GU41-4300300 GU41-4400400																		
																									
<table border="1"> <thead> <tr> <th rowspan="2">Подпятник / Foot step</th> <th colspan="2">A, mm</th> </tr> <tr> <th>Пластина / loading plate P=300</th> <th>Пластина / loading plate P=400</th> </tr> </thead> <tbody> <tr> <td>70, 85</td> <td>135</td> <td>185</td> </tr> <tr> <td>100, 120</td> <td>115</td> <td>165</td> </tr> <tr> <td>70, 85 усиленный / reinforced</td> <td colspan="2">не применяется / is not to be used</td> </tr> <tr> <td>100, 120 усиленный / reinforced</td> <td>110</td> <td>160</td> </tr> </tbody> </table>				Подпятник / Foot step	A, mm		Пластина / loading plate P=300	Пластина / loading plate P=400	70, 85	135	185	100, 120	115	165	70, 85 усиленный / reinforced	не применяется / is not to be used		100, 120 усиленный / reinforced	110	160					
Подпятник / Foot step	A, mm																								
	Пластина / loading plate P=300	Пластина / loading plate P=400																							
70, 85	135	185																							
100, 120	115	165																							
70, 85 усиленный / reinforced	не применяется / is not to be used																								
100, 120 усиленный / reinforced	110	160																							
Покрyтие - Finishing RAL 0000 ZINC				Установка защиты рамы фронтальной (GU00-...) и угловой (GU00-0000001) не предусматривается. / Mounting of the front (GU00-...) and angle (GU00-0000001) frame protection is not provided.																					
ПЛАСТИНА РАЗГРУЖАЮЩАЯ 4x300x300, ЗАЩИТА GU00-0031205 LOADING PLATE 4x300x300, PROTECTING PIECE GU00-0031205							GU43-4300300																		
																									
Покрyтие - Finishing RAL 0000																									

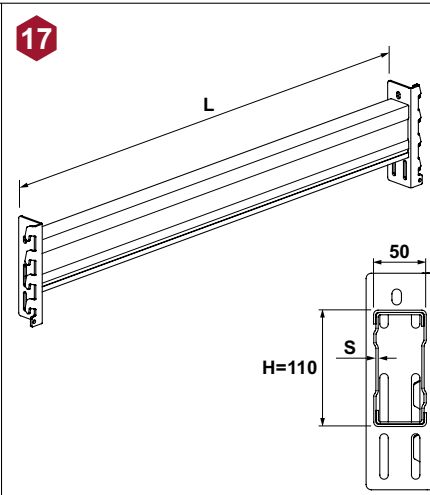


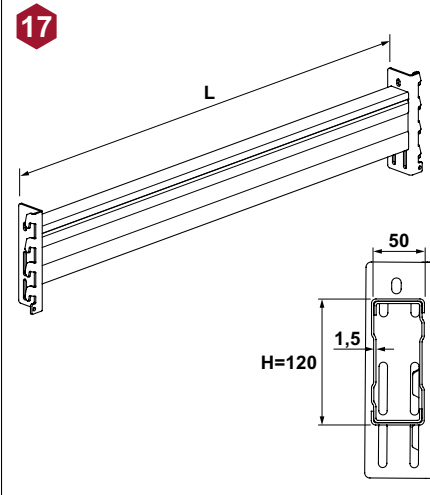


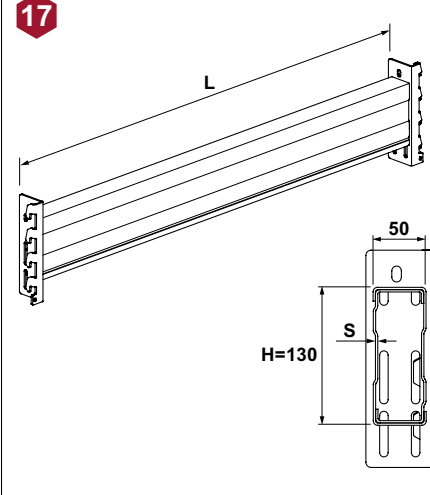


ПЛАСТИНА РАЗГРУЖАЮЩАЯ, ГОРИЗОНТАЛЬ - LOADING PLATE, HORIZONTAL PIECE				L	P	H	КОД - Part No.
ПЛАСТИНА РАЗГРУЖАЮЩАЯ ЗАЩИТА 70, 85 LOADING PLATE PROTECTING PIECE 70, 85				300 400			GU42-4300300 GU42-4400400
Применение пластины GU42 в спаренных секциях аналогично пластине разгружающей GU41 - смотри стр. 74. / Plate GU42 should be used in the adjacent sections in the same way as plate GU41 - see page 74.							
Покрyтие - Finishing RAL 0000							
ГОРИЗОНТАЛЬ 30x15 HORIZONTAL PIECE 30x15				388 428 488 528 588 628 688 728 788 828 888 938 988 1038 1088 1138 1188 1238 1288 1338 1388 1438	500 540 600 640 700 740 800 840 900 940 1000 1050 1100 1150 1200 1250 1300 1350 1400 1450 1500 1550		GA00-0010388 GA00-0010428 GA00-0010488 GA00-0010528 GA00-0010588 GA00-0010628 GA00-0010688 GA00-0010728 GA00-0010788 GA00-0010828 GA00-0010888 GA00-0010938 GA00-0010988 GA00-0011038 GA00-0011088 GA00-0011138 GA00-0011188 GA00-0011238 GA00-0011288 GA00-0011338 GA00-0011388 GA00-0011438
				Количество зависит от комплектации рамы, см. стр. 51, 57 Number depends on frame set, see page 51, 57			
				Винт с шестигранной головкой M8x30 GV60-1008030-0001 (отдельный заказ) / Hex head screw M8x30 GV60-1008030-0001 (option)			
				Гайка самоконтрящаяся M8 GV60-3008000-0001 (отдельный заказ) / Self-locking nut M8 GV60-3008000-0001 (option)			
				Количество зависит от комплектации рамы, см. стр. 56, 61 Number depends on frame set, see page 56, 61			
				Вкладыш GA00-0000000-0014 (отдельный заказ) / Insert GA00-0000000-0014 (option)			
				Винт с шестигранной головкой M8x45 GV60-1008045-0001 (отдельный заказ) / Hex head screw M8x45 GV60-1008045-0001 (option)			
				Гайка самоконтрящаяся M8 GV60-3008000-0001 (отдельный заказ) / Self-locking nut M8 GV60-3008000-0001 (option)			
Покрyтие - Finishing RAL ZINC							

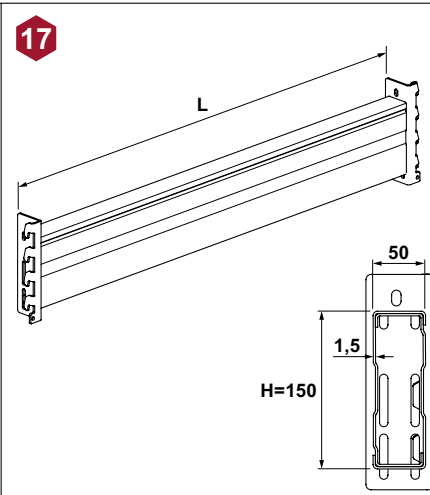

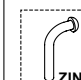
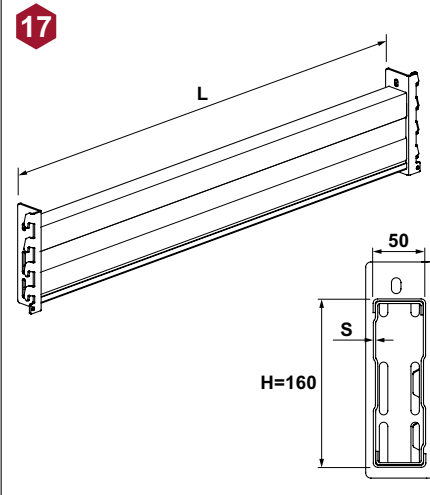

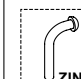
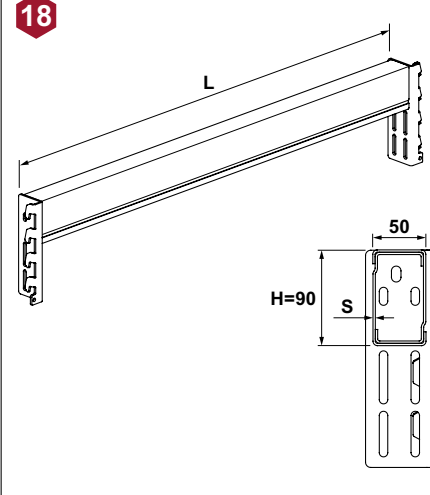

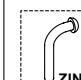
ГОРИЗОНТАЛИ - HORIZONTAL PIECES				L	P	B	КОД - Part No.																																																														
<p>ГОРИЗОНТАЛЬ 30x15: ГЛУБИННЫЙ СТЕЛЛАЖ HORIZONTAL PIECE 30x15: DRIVE IN SHELVING</p> <table border="1"> <thead> <tr> <th>Количество поддонов / number of pallet positions</th> <th>Глубина рамы под поддон 800x1200 / Frame depth for pallet 800x1200</th> <th>Глубина рамы под поддон 1000x1200 / Frame depth for pallet 1000x1200</th> <th>Кол-во болтов, шт. / Bolts, pcs.</th> </tr> </thead> <tbody> <tr><td>2</td><td>900</td><td>1100</td><td>3</td></tr> <tr><td>3</td><td>900</td><td>1100</td><td>4</td></tr> <tr><td>4</td><td>900</td><td>1100</td><td>5</td></tr> <tr><td rowspan="2">5</td><td>1200</td><td>1450</td><td>4</td></tr> <tr><td>900</td><td>1100</td><td>6</td></tr> <tr><td rowspan="2">6</td><td>1100</td><td>1350</td><td>5</td></tr> <tr><td>1450</td><td>-</td><td>4</td></tr> <tr><td rowspan="2">7</td><td>900</td><td>1100</td><td>7</td></tr> <tr><td>1100</td><td>1300</td><td>6</td></tr> <tr><td rowspan="2">8</td><td>1350</td><td>-</td><td>5</td></tr> <tr><td>900</td><td>1100</td><td>8</td></tr> <tr><td rowspan="2">7</td><td>1050</td><td>1300</td><td>7</td></tr> <tr><td>1250</td><td>1550</td><td>6</td></tr> <tr><td rowspan="2">8</td><td>900</td><td>1100</td><td>9</td></tr> <tr><td>1200</td><td>1450</td><td>7</td></tr> <tr><td></td><td>1400</td><td>-</td><td>6</td></tr> </tbody> </table>				Количество поддонов / number of pallet positions	Глубина рамы под поддон 800x1200 / Frame depth for pallet 800x1200	Глубина рамы под поддон 1000x1200 / Frame depth for pallet 1000x1200	Кол-во болтов, шт. / Bolts, pcs.	2	900	1100	3	3	900	1100	4	4	900	1100	5	5	1200	1450	4	900	1100	6	6	1100	1350	5	1450	-	4	7	900	1100	7	1100	1300	6	8	1350	-	5	900	1100	8	7	1050	1300	7	1250	1550	6	8	900	1100	9	1200	1450	7		1400	-	6				
				Количество поддонов / number of pallet positions	Глубина рамы под поддон 800x1200 / Frame depth for pallet 800x1200	Глубина рамы под поддон 1000x1200 / Frame depth for pallet 1000x1200	Кол-во болтов, шт. / Bolts, pcs.																																																														
				2	900	1100	3																																																														
				3	900	1100	4																																																														
				4	900	1100	5																																																														
				5	1200	1450	4																																																														
					900	1100	6																																																														
				6	1100	1350	5																																																														
					1450	-	4																																																														
				7	900	1100	7																																																														
					1100	1300	6																																																														
				8	1350	-	5																																																														
					900	1100	8																																																														
				7	1050	1300	7																																																														
					1250	1550	6																																																														
8	900	1100	9																																																																		
	1200	1450	7																																																																		
	1400	-	6																																																																		
<p>ГОРИЗОНТАЛЬ 30x15: ГЛУБИННЫЙ СТЕЛЛАЖ HORIZONTAL PIECE 30x15: DRIVE IN SHELVING</p>				1558	900	1350	GA00-0011558																																																														
					1646	1050	1350	GA00-0011646																																																													
					1678	1100	1350	GA00-0011678																																																													
					1710	1150	1350	GA00-0011710																																																													
					1743	1200	1350	GA00-0011743																																																													
					1777	1250	1350	GA00-0011777																																																													
					1812	1300	1350	GA00-0011812																																																													
					1847	1350	1350	GA00-0011847																																																													
					1883	1400	1350	GA00-0011883																																																													
					1920	1450	1350	GA00-0011920																																																													
					1958	1500	1350	GA00-0011958																																																													
					1996	1550	1350	GA00-0011996																																																													
					1642	900	1450	GA00-0011642																																																													
					1726	1050	1450	GA00-0011726																																																													
					1756	1100	1450	GA00-0011756																																																													
	1787	1150	1450	GA00-0011787																																																																	
	1819	1200	1450	GA00-0011819																																																																	
	1851	1250	1450	GA00-0011851																																																																	
	1885	1300	1450	GA00-0011885																																																																	
	1919	1350	1450	GA00-0011919																																																																	
	1953	1400	1450	GA00-0011953																																																																	
	1989	1450	1450	GA00-0011989																																																																	
	2025	1500	1450	GA00-0012025																																																																	
	2062	1550	1450	GA00-0012062																																																																	
<p>Винт с шестигранной головкой М8х45 GV60-1008045-0001 (отдельный заказ) / Hex head screw M8x45 GV60-1008045-0001 (option)</p> <p>Гайка самоконтрящаяся М8 GV60-3008000-0001 (отдельный заказ) / Self-locking nut M8 GV60-3008000-0001 (option)</p>																																																																					
ПОКРЫТИЕ - FINISHING	RAL		ZINC																																																																		
<p>ГОРИЗОНТАЛЬ 30x15: ГЛУБИННЫЙ СТЕЛЛАЖ HORIZONTAL PIECE 30x15: DRIVE IN SHELVING</p>				828		864	GA00-0010828																																																														
				<p>Количество зависит от комплектации ствольной секции, см. стр. 65 Number depends on set of interconnection section, see page 65</p> <p>Винт с шестигранной головкой М8х45 GV60-1008045-0001 (отдельный заказ) / Hex head screw M8x45 GV60-1008045-0001 (option)</p> <p>Гайка самоконтрящаяся М8 GV60-3008000-0001 (отдельный заказ) / Self-locking nut M8 GV60-3008000-0001 (option)</p>																																																																	
				ПОКРЫТИЕ - FINISHING	RAL		ZINC																																																														

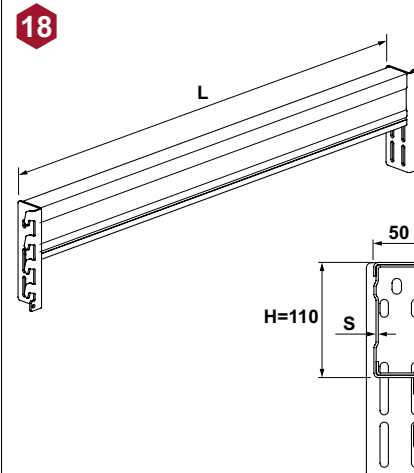
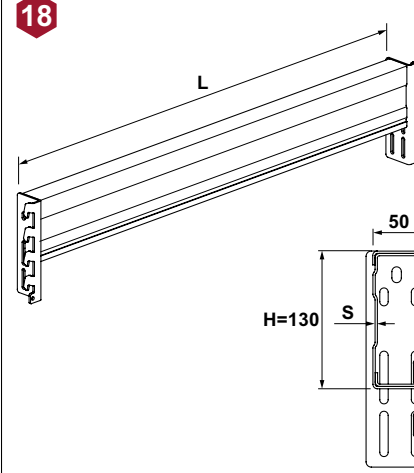
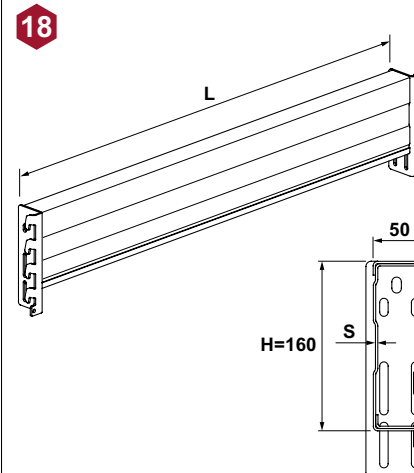
ФЛАНЕЦ, ДИАГОНАЛИ - FLANGE, DIAGONAL PIECES				L	P	H	КОД - Part No.															
<p>ФЛАНЕЦ FLANGE</p> <table border="1"> <thead> <tr> <th>Обозначение / Designation</th> <th>Длина болта / Bolt length</th> <th>Профиль стойки / Upright profile</th> </tr> </thead> <tbody> <tr><td>GV60-1008090</td><td>90</td><td>70</td></tr> <tr><td>GV60-1008110</td><td>110</td><td>85</td></tr> <tr><td>GV60-1008120</td><td>120</td><td>100</td></tr> <tr><td>GV60-1008140</td><td>140</td><td>120</td></tr> </tbody> </table> <p>Винт с шестигранной головкой М8 - 1 шт. (отдельный заказ) / Hex head screw M8 - 1 pcs. (option)</p> <p>Гайка самоконтрящаяся М8 GV60-3008000-0001 - 1 шт. (отдельный заказ) / Self-locking nut M8 GV60-3008000-0001 - 1 pcs. (option)</p>				Обозначение / Designation	Длина болта / Bolt length	Профиль стойки / Upright profile	GV60-1008090	90	70	GV60-1008110	110	85	GV60-1008120	120	100	GV60-1008140	140	120		70	30	GA00-0000070
				Обозначение / Designation	Длина болта / Bolt length	Профиль стойки / Upright profile																
				GV60-1008090	90	70																
				GV60-1008110	110	85																
				GV60-1008120	120	100																
				GV60-1008140	140	120																
						85	30	GA00-0000085														
						100	55	GA00-0000100														
						120	55	GA00-0000120														
				<p>ПОКРЫТИЕ - FINISHING</p> <p>RAL</p> <p>ZINC</p>																		
				<p>ДИАГОНАЛЬ 30x15 DIAGONAL PIECE 30x15</p>					729	500	GA00-0020729											
										785	540	GA00-0020750										
										810	600	GA00-0020785										
										850	640	GA00-0020810										
										877	700	GA00-0020850										
		921	740					GA00-0020877														
		951	800					GA00-0020921														
		997	840					GA00-0020951														
		1028	900					GA00-0020997														
		1077	940					GA00-0021028														
		1119	1000					GA00-0021077														
		1161	1050					GA00-0021119														
		1203	1100					GA00-0021161														
		1246	1150					GA00-0021203														
		1290	1200					GA00-0021246														
		1334	1250	GA00-0021290																		
		1379	1300	GA00-0021334																		
		1424	1350	GA00-0021379																		
		1469	1400	GA00-0021424																		
		1515	1450	GA00-0021469																		
		1561	1500	GA00-0021515																		
		1550	1550	GA00-0021561																		
<p>Количество зависит от комплектации рамы, см. стр. 51, 57 Number depends on frame set, see page 51, 57</p> <p>Винт с шестигранной головкой М8х30 GV60-1008030-0001 (отдельный заказ) / Hex head screw M8x30 GV60-1008030-0001 (option)</p> <p>Гайка самоконтрящаяся М8 GV60-3008000-0001 (отдельный заказ) / Self-locking nut M8 GV60-3008000-0001 (option)</p>																						
<p>Количество зависит от комплектации рамы, см. стр. 56, 61 Number depends on frame set, see page 56, 61</p> <p>Вкладыш GA00-0000000-0014 (отдельный заказ) / Insert GA00-0000000-0014 (option)</p> <p>Винт с шестигранной головкой М8х45 GV60-1008045-0001 (отдельный заказ) / Hex head screw M8x45 GV60-1008045-0001 (option)</p> <p>Гайка самоконтрящаяся М8 GV60-3008000-0001 (отдельный заказ) / Self-locking nut M8 GV60-3008000-0001 (option)</p>																						
ПОКРЫТИЕ - FINISHING	RAL		ZINC																			

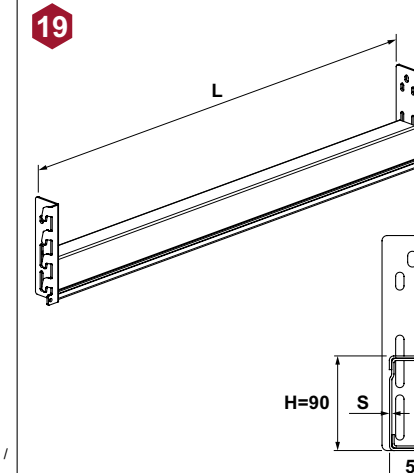
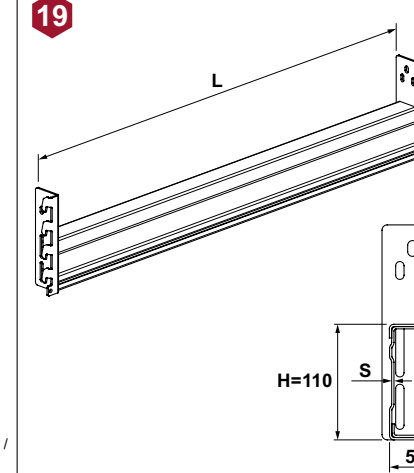
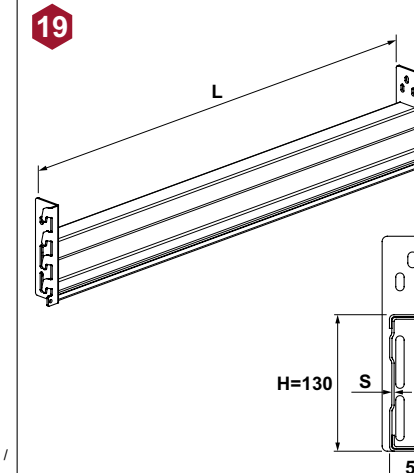
ДИАГОНАЛИ, КРОНШТЕЙН ДИАГОНАЛИ - DIAGONAL PIECES, DIAGONAL PIECE BRACKET		L	P	B	КОД - Part No.															
<p>13 СЕКЦИЯ ЗАГРУЗКИ - LOAD SECTION</p> 		1857 1929		1350 1450	GA00-0021857 GA00-0021929															
<p>ДИАГОНАЛЬ 30x15: ГЛУБИННЫЙ СТЕЛЛАЖ DIAGONAL PIECE 30x15: DRIVE IN SHELVING</p>  <p>Количество зависит от комплектации задних раскосов см. стр. 69 Number depends on set of back bracings, see page 69</p> <p>Винт с шестигранной головкой М8x45 GV60-1008045-0001 (отдельный заказ) / Hex head screw M8x45 GV60-1008045-0001 (option)</p> <p>Гайка самоконтрящаяся М8 GV60-3008000-0001 (отдельный заказ) / Self-locking nut M8 GV60-3008000-0001 (option)</p>																				
ПОКРЫТИЕ - FINISHING	RAL			ZINC																
<p>14 СТВОЛОВАЯ СЕКЦИЯ - INTERCONNECTION SECTION</p> 		1028		864	GA00-0021028															
<p>ДИАГОНАЛЬ 30x15: ГЛУБИННЫЙ СТЕЛЛАЖ DIAGONAL PIECE 30x15: DRIVE IN SHELVING</p>  <p>Количество зависит от комплектации ствольной секции см. стр. 65 Number depends on set of interconnection section, see page 65</p> <p>Винт с шестигранной головкой М8x45 GV60-1008045-0001 (отдельный заказ) / Hex head screw M8x45 GV60-1008045-0001 (option)</p> <p>Гайка самоконтрящаяся М8 GV60-3008000-0001 (отдельный заказ) / Self-locking nut M8 GV60-3008000-0001 (option)</p>																				
ПОКРЫТИЕ - FINISHING	RAL			ZINC																
<p>15 КРОНШТЕЙН ДИАГОНАЛИ DIAGONAL PIECE BRACKET</p>  <p>Винт с шестигранной головкой М8 - 2 шт. (отдельный заказ) / Hex head screw M8 - 2 pcs. (option)</p> <table border="1"> <thead> <tr> <th>Обозначение / Designation</th> <th>Длина болта / Bolt length</th> <th>Профиль стойки / Upright profile</th> </tr> </thead> <tbody> <tr> <td>GV60-1008095</td> <td>95</td> <td>70</td> </tr> <tr> <td>GV60-1008110</td> <td>110</td> <td>85</td> </tr> <tr> <td>GV60-1008120</td> <td>120</td> <td>100</td> </tr> <tr> <td>GV60-1008140</td> <td>140</td> <td>120</td> </tr> </tbody> </table> <p>Гайка самоконтрящаяся М8 GV60-3008000 - 2 шт. (отдельный заказ) / Self-locking nut M8 GV60-3008000 - 2 pcs. (option)</p>		Обозначение / Designation	Длина болта / Bolt length	Профиль стойки / Upright profile	GV60-1008095	95	70	GV60-1008110	110	85	GV60-1008120	120	100	GV60-1008140	140	120				GZ01-0000000
Обозначение / Designation	Длина болта / Bolt length	Профиль стойки / Upright profile																		
GV60-1008095	95	70																		
GV60-1008110	110	85																		
GV60-1008120	120	100																		
GV60-1008140	140	120																		
ПОКРЫТИЕ - FINISHING	RAL			ZINC																

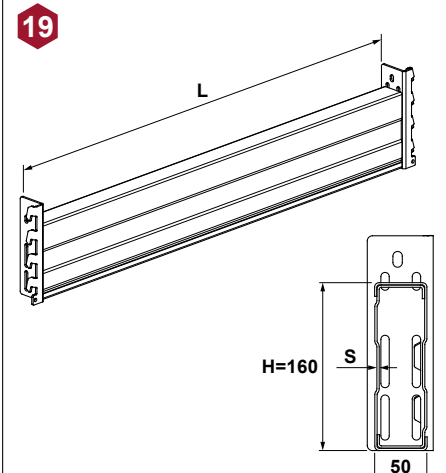
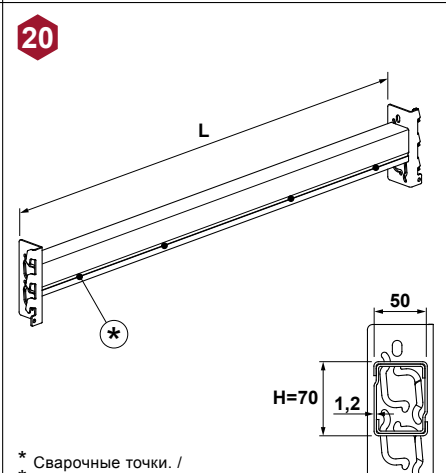
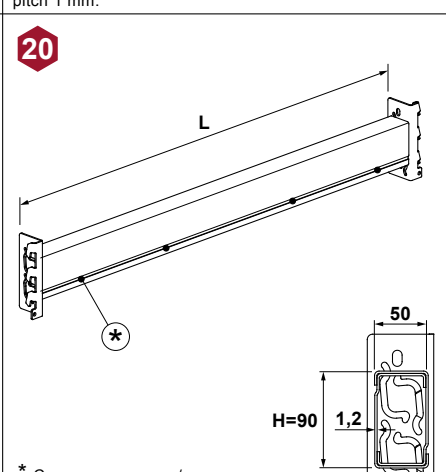
БАЛКИ MG - BEAMS MG		L	S	H	B	КОД - Part No.															
<p>16 БАЛКА ОБЛЕГЧЕННАЯ MG 90: ГЛУБИННЫЙ СТЕЛЛАЖ LIGHT-LOAD BEAM MG 90: DRIVE IN SHELVING</p>  <p>Винт с шестигранной головкой М8 - 2 шт. (отдельный заказ) / Hex head screw M8 - 2 pcs. (option)</p> <table border="1"> <thead> <tr> <th>Обозначение / Designation</th> <th>Длина болта / Bolt length</th> <th>Профиль стойки / Upright profile</th> </tr> </thead> <tbody> <tr> <td>GV60-1008090</td> <td>90</td> <td>70</td> </tr> <tr> <td>GV60-1008110</td> <td>110</td> <td>85</td> </tr> <tr> <td>GV60-1008120</td> <td>120</td> <td>100</td> </tr> <tr> <td>GV60-1008140</td> <td>140</td> <td>120</td> </tr> </tbody> </table> <p>Гайка самоконтрящаяся М8 GV60-3008000-0001 - 2 шт. (отдельный заказ) / Self-locking nut M8 GV60-3008000-0001 - 2 pcs. (option)</p> <p>* Сварочные точки. / * Welding points</p>		Обозначение / Designation	Длина болта / Bolt length	Профиль стойки / Upright profile	GV60-1008090	90	70	GV60-1008110	110	85	GV60-1008120	120	100	GV60-1008140	140	120	856 1342 1442	1,2 1,2 1,2	90 90 90	864 1350 1450	GE18-0900856 GE18-0901342 GE18-0901442
Обозначение / Designation	Длина болта / Bolt length	Профиль стойки / Upright profile																			
GV60-1008090	90	70																			
GV60-1008110	110	85																			
GV60-1008120	120	100																			
GV60-1008140	140	120																			
ПОКРЫТИЕ - FINISHING	RAL			ZINC																	
<p>17 БАЛКА ОБЛЕГЧЕННАЯ MG 90 LIGHT-LOAD BEAM MG 90</p>  <p>Фиксатор балки плоский GU80-0000002-0111 - 2 шт. (отдельный заказ) / Flat beam lock GU80-0000002-0111 - 2 pcs. (option)</p> <p>ИЛИ / OR</p> <p>Фиксатор балки GU80-0000000 - 2 шт. (отдельный заказ) / Beam lock GU80-0000000 - 2 pcs. (option)</p> <p>* Сварочные точки. / * Welding points</p>		1250 1300 1800 2000 2500 2600 2700 3000 3300 3600 3900 4200 4500	1,2 1,2 1,2 1,2 1,2 1,2 1,2 1,2 1,2 1,2 1,2 1,2 1,2	90 90 90 90 90 90 90 90 90 90 90 90 90		GE18-0901250 GE18-0901300 GE18-0901800 GE18-0902000 GE18-0902500 GE18-0902600 GE18-0902700 GE18-0903000 GE18-0903300 GE18-0903600 GE18-0903900 GE18-0904200 GE18-0904500															
ПОКРЫТИЕ - FINISHING	RAL			ZINC																	
<p>17 БАЛКА MG 90 BEAM MG 90</p>  <p>Фиксатор балки плоский GU80-0000002-0111 - 2 шт. (отдельный заказ) / Flat beam lock GU80-0000002-0111 - 2 pcs. (option)</p> <p>ИЛИ / OR</p> <p>Фиксатор балки GU80-0000000 - 2 шт. (отдельный заказ) / Beam lock GU80-0000000 - 2 pcs. (option)</p> <p>Возможно изготовление балок длиной L=500...4500 мм с шагом 1 мм. / It is possible to produce beams with L=500...4500 mm, pitch 1 mm.</p>		1250 1300 1800 2000 2500 2600 2700 3000 3300 3600 3900 4200 4500	2,0 2,0 2,0 2,0 2,0 2,0 2,0 2,0 2,0 2,0 2,0 2,0 2,0	90 90 90 90 90 90 90 90 90 90 90 90 90		GE00-0901250 GE00-0901300 GE00-0901800 GE00-0902000 GE00-0902500 GE00-0902600 GE00-0902700 GE00-0903000 GE00-0903300 GE00-0903600 GE00-0903900 GE00-0904200 GE00-0904500 GE00-0911250 GE00-0911300 GE00-0911800 GE00-0912000 GE00-0912500 GE00-0912600 GE00-0912700 GE00-0913000 GE00-0913300 GE00-0913600 GE00-0913900 GE00-0914200 GE00-0914500															
ПОКРЫТИЕ - FINISHING	RAL			ZINC																	

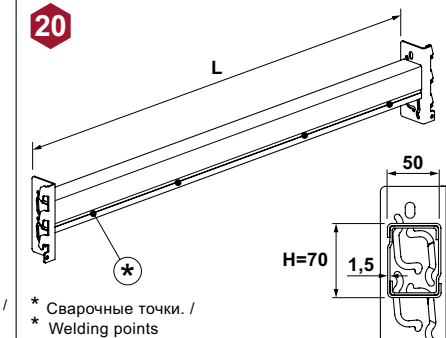
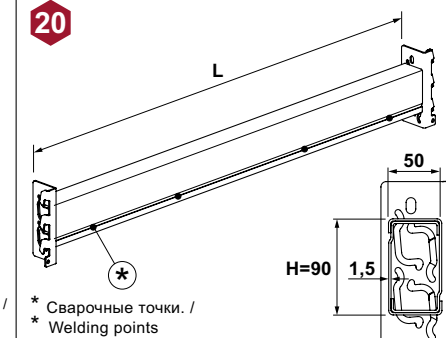
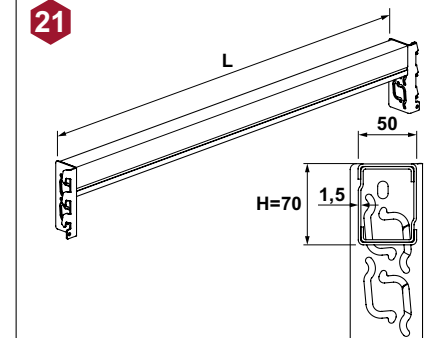
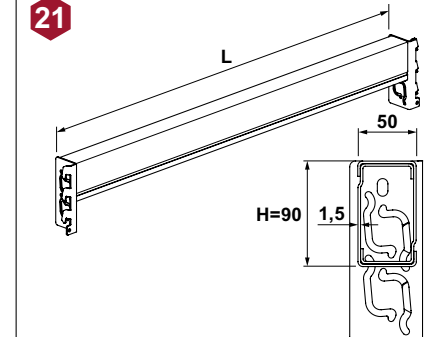
БАЛКИ MG - BEAMS MG				L	S	H	КОД - Part No.				
БАЛКА MG 110 BEAM MG 110 				1250	1,5	110	GE00-1101250				
				1300	1,5	110	GE00-1101300				
				1800	1,5	110	GE00-1101800				
				2000	1,5	110	GE00-1102000				
				2500	1,5	110	GE00-1102500				
				2600	1,5	110	GE00-1102600				
				2700	1,5	110	GE00-1102700				
				3000	1,5	110	GE00-1103000				
				3300	1,5	110	GE00-1103300				
				3600	1,5	110	GE00-1103600				
				3900	1,5	110	GE00-1103900				
				4200	1,5	110	GE00-1104200				
				4500	1,5	110	GE00-1104500				
				 Фиксатор балки плоский GU80-0000002-0111 - 2 шт. (отдельный заказ) / Flat beam lock GU80-0000002-0111 - 2 pcs. (option) ИЛИ / OR  Фиксатор балки GU80-0000000 - 2 шт. (отдельный заказ) / Beam lock GU80-0000000 - 2 pcs. (option)				1250	2,0	110	GE00-1111250
								1300	2,0	110	GE00-1111300
								1800	2,0	110	GE00-1111800
								2000	2,0	110	GE00-1112000
2500	2,0	110	GE00-1112500								
2600	2,0	110	GE00-1112600								
2700	2,0	110	GE00-1112700								
3000	2,0	110	GE00-1113000								
3300	2,0	110	GE00-1113300								
3600	2,0	110	GE00-1113600								
ПОКРЫТИЕ - FINISHING RAL ZINC				Возможно изготовление балок длиной L=500...4500 мм с шагом 1 мм. / It is possible to produce beams with L=500...4500 mm, pitch 1 mm.							
БАЛКА MG 120 BEAM MG 120 				1250	1,5	120	GE00-1201250				
				1300	1,5	120	GE00-1201300				
				1800	1,5	120	GE00-1201800				
				2000	1,5	120	GE00-1202000				
				2500	1,5	120	GE00-1202500				
				2600	1,5	120	GE00-1202600				
				2700	1,5	120	GE00-1202700				
				3000	1,5	120	GE00-1203000				
				3300	1,5	120	GE00-1203300				
				3600	1,5	120	GE00-1203600				
				3900	1,5	120	GE00-1203900				
				4200	1,5	120	GE00-1204200				
				4500	1,5	120	GE00-1204500				
				 Фиксатор балки плоский GU80-0000002-0111 - 2 шт. (отдельный заказ) / Flat beam lock GU80-0000002-0111 - 2 pcs. (option) ИЛИ / OR  Фиксатор балки GU80-0000000 - 2 шт. (отдельный заказ) / Beam lock GU80-0000000 - 2 pcs. (option)				1250	2,0	120	GE00-1211250
								1300	2,0	120	GE00-1211300
								1800	2,0	120	GE00-1211800
								2000	2,0	120	GE00-1212000
2500	2,0	120	GE00-1212500								
2600	2,0	120	GE00-1212600								
2700	2,0	120	GE00-1212700								
3000	2,0	120	GE00-1213000								
3300	2,0	120	GE00-1213300								
3600	2,0	120	GE00-1213600								
ПОКРЫТИЕ - FINISHING RAL ZINC				Возможно изготовление балок длиной L=500...4500 мм с шагом 1 мм. / It is possible to produce beams with L=500...4500 mm, pitch 1 mm.							
БАЛКА MG 130 BEAM MG 130 				1250	1,5	130	GE00-1301250				
				1300	1,5	130	GE00-1301300				
				1800	1,5	130	GE00-1301800				
				2000	1,5	130	GE00-1302000				
				2500	1,5	130	GE00-1302500				
				2600	1,5	130	GE00-1302600				
				2700	1,5	130	GE00-1302700				
				3000	1,5	130	GE00-1303000				
				3300	1,5	130	GE00-1303300				
				3600	1,5	130	GE00-1303600				
				3900	1,5	130	GE00-1303900				
				4200	1,5	130	GE00-1304200				
				4500	1,5	130	GE00-1304500				
				 Фиксатор балки плоский GU80-0000002-0111 - 2 шт. (отдельный заказ) / Flat beam lock GU80-0000002-0111 - 2 pcs. (option) ИЛИ / OR  Фиксатор балки GU80-0000000 - 2 шт. (отдельный заказ) / Beam lock GU80-0000000 - 2 pcs. (option)				1250	2,0	130	GE00-1311250
								1300	2,0	130	GE00-1311300
								1800	2,0	130	GE00-1311800
								2000	2,0	130	GE00-1312000
2500	2,0	130	GE00-1312500								
2600	2,0	130	GE00-1312600								
2700	2,0	130	GE00-1312700								
3000	2,0	130	GE00-1313000								
3300	2,0	130	GE00-1313300								
3600	2,0	130	GE00-1313600								
ПОКРЫТИЕ - FINISHING RAL ZINC				Возможно изготовление балок длиной L=500...4500 мм с шагом 1 мм. / It is possible to produce beams with L=500...4500 mm, pitch 1 mm.							

БАЛКИ MG, БАЛКА MGB - BEAMS MG, BEAM MGB				L	S	H	КОД - Part No.				
БАЛКА MG 150 BEAM MG 150 				1250	1,5	150	GE00-1501250				
				1300	1,5	150	GE00-1501300				
				1800	1,5	150	GE00-1501800				
				2000	1,5	150	GE00-1502000				
				2500	1,5	150	GE00-1502500				
				2600	1,5	150	GE00-1502600				
				2700	1,5	150	GE00-1502700				
				3000	1,5	150	GE00-1503000				
				3300	1,5	150	GE00-1503300				
				3600	1,5	150	GE00-1503600				
				3900	1,5	150	GE00-1503900				
				4200	1,5	150	GE00-1504200				
				4500	1,5	150	GE00-1504500				
				 Фиксатор балки плоский GU80-0000002-0111 - 2 шт. (отдельный заказ) / Flat beam lock GU80-0000002-0111 - 2 pcs. (option) ИЛИ / OR  Фиксатор балки GU80-0000000 - 2 шт. (отдельный заказ) / Beam lock GU80-0000000 - 2 pcs. (option)				1250	2,0	150	GE00-1511250
								1300	2,0	150	GE00-1511300
								1800	2,0	150	GE00-1511800
								2000	2,0	150	GE00-1512000
2500	2,0	150	GE00-1512500								
2600	2,0	150	GE00-1512600								
2700	2,0	150	GE00-1512700								
3000	2,0	150	GE00-1513000								
3300	2,0	150	GE00-1513300								
3600	2,0	150	GE00-1513600								
ПОКРЫТИЕ - FINISHING RAL ZINC				Возможно изготовление балок длиной L=500...4500 мм с шагом 1 мм. / It is possible to produce beams with L=500...4500 mm, pitch 1 mm.							
БАЛКА MG 160 BEAM MG 160 				1250	1,5	160	GE00-1601250				
				1300	1,5	160	GE00-1601300				
				1800	1,5	160	GE00-1601800				
				2000	1,5	160	GE00-1602000				
				2500	1,5	160	GE00-1602500				
				2600	1,5	160	GE00-1602600				
				2700	1,5	160	GE00-1602700				
				3000	1,5	160	GE00-1603000				
				3300	1,5	160	GE00-1603300				
				3600	1,5	160	GE00-1603600				
				3900	1,5	160	GE00-1603900				
				4200	1,5	160	GE00-1604200				
				4500	1,5	160	GE00-1604500				
				 Фиксатор балки плоский GU80-0000002-0111 - 2 шт. (отдельный заказ) / Flat beam lock GU80-0000002-0111 - 2 pcs. (option) ИЛИ / OR  Фиксатор балки GU80-0000000 - 2 шт. (отдельный заказ) / Beam lock GU80-0000000 - 2 pcs. (option)				1250	2,0	160	GE00-1611250
								1300	2,0	160	GE00-1611300
								1800	2,0	160	GE00-1611800
								2000	2,0	160	GE00-1612000
2500	2,0	160	GE00-1612500								
2600	2,0	160	GE00-1612600								
2700	2,0	160	GE00-1612700								
3000	2,0	160	GE00-1613000								
3300	2,0	160	GE00-1613300								
3600	2,0	160	GE00-1613600								
ПОКРЫТИЕ - FINISHING RAL ZINC				Возможно изготовление балок длиной L=500...4500 мм с шагом 1 мм. / It is possible to produce beams with L=500...4500 mm, pitch 1 mm.							
БАЛКА MGB 90 BEAM MGB 90 				1250	1,5	90	GE04-0901250				
				1300	1,5	90	GE04-0901300				
				1800	1,5	90	GE04-0901800				
				2000	1,5	90	GE04-0902000				
				2500	1,5	90	GE04-0902500				
				2600	1,5	90	GE04-0902600				
				2700	1,5	90	GE04-0902700				
				3000	1,5	90	GE04-0903000				
				3300	1,5	90	GE04-0903300				
				3600	1,5	90	GE04-0903600				
				3900	1,5	90	GE04-0903900				
				4200	1,5	90	GE04-0904200				
				4500	1,5	90	GE04-0904500				
				 Фиксатор балки плоский GU80-0000002-0111 - 2 шт. (отдельный заказ) / Flat beam lock GU80-0000002-0111 - 2 pcs. (option) ИЛИ / OR  Фиксатор балки GU80-0000000 - 2 шт. (отдельный заказ) / Beam lock GU80-0000000 - 2 pcs. (option)				1250	2,0	90	GE04-0911250
								1300	2,0	90	GE04-0911300
								1800	2,0	90	GE04-0911800
								2000	2,0	90	GE04-0912000
2500	2,0	90	GE04-0912500								
2600	2,0	90	GE04-0912600								
2700	2,0	90	GE04-0912700								
3000	2,0	90	GE04-0913000								
3300	2,0	90	GE04-0913300								
3600	2,0	90	GE04-0913600								
ПОКРЫТИЕ - FINISHING RAL ZINC				Возможно изготовление балок длиной L=500...4500 мм с шагом 1 мм. / It is possible to produce beams with L=500...4500 mm, pitch 1 mm.							

БАЛКИ MGB - BEAMS MGB				L	S	H	КОД - Part No.				
БАЛКА MGB 110 BEAM MGB 110  Фиксатор балки плоский GU80-0000002-0111 - 2 шт. (отдельный заказ) / Flat beam lock GU80-0000002-0111 - 2 pcs. (option) ИЛИ / OR Фиксатор балки GU80-0000000 - 2 шт. (отдельный заказ) / Beam lock GU80-0000000 - 2 pcs. (option)				1250	1,5	110	GE04-1101250				
				1300	1,5	110	GE04-1101300				
				1800	1,5	110	GE04-1101800				
				2000	1,5	110	GE04-1102000				
				2500	1,5	110	GE04-1102500				
				2600	1,5	110	GE04-1102600				
				2700	1,5	110	GE04-1102700				
				3000	1,5	110	GE04-1103000				
				3300	1,5	110	GE04-1103300				
				3600	1,5	110	GE04-1103600				
				3900	1,5	110	GE04-1103900				
				4200	1,5	110	GE04-1104200				
				4500	1,5	110	GE04-1104500				
				Возможно изготовление балок длиной L=500...4500 мм с шагом 1 мм. / It is possible to produce beams with L=500...4500 mm, pitch 1 mm.				1250	2,0	110	GE04-1111250
								1300	2,0	110	GE04-1111300
1800	2,0	110	GE04-1111800								
2000	2,0	110	GE04-1112000								
2500	2,0	110	GE04-1112500								
2600	2,0	110	GE04-1112600								
2700	2,0	110	GE04-1112700								
3000	2,0	110	GE04-1113000								
3300	2,0	110	GE04-1113300								
3600	2,0	110	GE04-1113600								
3900	2,0	110	GE04-1113900								
4200	2,0	110	GE04-1114200								
4500	2,0	110	GE04-1114500								
Покрyтие - Finishing: RAL, ZINC											
БАЛКА MGB 130 BEAM MGB 130  Фиксатор балки плоский GU80-0000002-0111 - 2 шт. (отдельный заказ) / Flat beam lock GU80-0000002-0111 - 2 pcs. (option) ИЛИ / OR Фиксатор балки GU80-0000000 - 2 шт. (отдельный заказ) / Beam lock GU80-0000000 - 2 pcs. (option)								1250	1,5	130	GE04-1301250
				1300	1,5	130	GE04-1301300				
				1800	1,5	130	GE04-1301800				
				2000	1,5	130	GE04-1302000				
				2500	1,5	130	GE04-1302500				
				2600	1,5	130	GE04-1302600				
				2700	1,5	130	GE04-1302700				
				3000	1,5	130	GE04-1303000				
				3300	1,5	130	GE04-1303300				
				3600	1,5	130	GE04-1303600				
				3900	1,5	130	GE04-1303900				
				4200	1,5	130	GE04-1304200				
				4500	1,5	130	GE04-1304500				
				Возможно изготовление балок длиной L=500...4500 мм с шагом 1 мм. / It is possible to produce beams with L=500...4500 mm, pitch 1 mm.				1250	2,0	130	GE04-1311250
								1300	2,0	130	GE04-1311300
1800	2,0	130	GE04-1311800								
2000	2,0	130	GE04-1312000								
2500	2,0	130	GE04-1312500								
2600	2,0	130	GE04-1312600								
2700	2,0	130	GE04-1312700								
3000	2,0	130	GE04-1313000								
3300	2,0	130	GE04-1313300								
3600	2,0	130	GE04-1313600								
3900	2,0	130	GE04-1313900								
4200	2,0	130	GE04-1314200								
4500	2,0	130	GE04-1314500								
Покрyтие - Finishing: RAL, ZINC											
БАЛКА MGB 160 BEAM MGB 160  Фиксатор балки плоский GU80-0000002-0111 - 2 шт. (отдельный заказ) / Flat beam lock GU80-0000002-0111 - 2 pcs. (option) ИЛИ / OR Фиксатор балки GU80-0000000 - 2 шт. (отдельный заказ) / Beam lock GU80-0000000 - 2 pcs. (option)								1250	1,5	160	GE04-1601250
				1300	1,5	160	GE04-1601300				
				1800	1,5	160	GE04-1601800				
				2000	1,5	160	GE04-1602000				
				2500	1,5	160	GE04-1602500				
				2600	1,5	160	GE04-1602600				
				2700	1,5	160	GE04-1602700				
				3000	1,5	160	GE04-1603000				
				3300	1,5	160	GE04-1603300				
				3600	1,5	160	GE04-1603600				
				3900	1,5	160	GE04-1603900				
				4200	1,5	160	GE04-1604200				
				4500	1,5	160	GE04-1604500				
				Возможно изготовление балок длиной L=500...4500 мм с шагом 1 мм. / It is possible to produce beams with L=500...4500 mm, pitch 1 mm.				1250	2,0	160	GE04-1611250
								1300	2,0	160	GE04-1611300
1800	2,0	160	GE04-1611800								
2000	2,0	160	GE04-1612000								
2500	2,0	160	GE04-1612500								
2600	2,0	160	GE04-1612600								
2700	2,0	160	GE04-1612700								
3000	2,0	160	GE04-1613000								
3300	2,0	160	GE04-1613300								
3600	2,0	160	GE04-1613600								
3900	2,0	160	GE04-1613900								
4200	2,0	160	GE04-1614200								
4500	2,0	160	GE04-1614500								
Покрyтие - Finishing: RAL, ZINC											

БАЛКИ MGH - BEAMS MGH				L	S	H	КОД - Part No.				
БАЛКА MGH 90 BEAM MGH 90  Фиксатор балки плоский GU80-0000002-0111 - 2 шт. (отдельный заказ) / Flat beam lock GU80-0000002-0111 - 2 pcs. (option) ИЛИ / OR Фиксатор балки GU80-0000000 - 2 шт. (отдельный заказ) / Beam lock GU80-0000000 - 2 pcs. (option)				1250	1,5	90	GE06-0901250				
				1300	1,5	90	GE06-0901300				
				1800	1,5	90	GE06-0901800				
				2000	1,5	90	GE06-0902000				
				2500	1,5	90	GE06-0902500				
				2600	1,5	90	GE06-0902600				
				2700	1,5	90	GE06-0902700				
				3000	1,5	90	GE06-0903000				
				3300	1,5	90	GE06-0903300				
				3600	1,5	90	GE06-0903600				
				3900	1,5	90	GE06-0903900				
				4200	1,5	90	GE06-0904200				
				4500	1,5	90	GE06-0904500				
				Возможно изготовление балок длиной L=500...4500 мм с шагом 1 мм. / It is possible to produce beams with L=500...4500 mm, pitch 1 mm.				1250	2,0	90	GE06-0911250
								1300	2,0	90	GE06-0911300
1800	2,0	90	GE06-0911800								
2000	2,0	90	GE06-0912000								
2500	2,0	90	GE06-0912500								
2600	2,0	90	GE06-0912600								
2700	2,0	90	GE06-0912700								
3000	2,0	90	GE06-0913000								
3300	2,0	90	GE06-0913300								
3600	2,0	90	GE06-0913600								
3900	2,0	90	GE06-0913900								
4200	2,0	90	GE06-0914200								
4500	2,0	90	GE06-0914500								
Покрyтие - Finishing: RAL, ZINC											
БАЛКА MGH 110 BEAM MGH 110  Фиксатор балки плоский GU80-0000002-0111 - 2 шт. (отдельный заказ) / Flat beam lock GU80-0000002-0111 - 2 pcs. (option) ИЛИ / OR Фиксатор балки GU80-0000000 - 2 шт. (отдельный заказ) / Beam lock GU80-0000000 - 2 pcs. (option)								1250	1,5	110	GE06-1101250
				1300	1,5	110	GE06-1101300				
				1800	1,5	110	GE06-1101800				
				2000	1,5	110	GE06-1102000				
				2500	1,5	110	GE06-1102500				
				2600	1,5	110	GE06-1102600				
				2700	1,5	110	GE06-1102700				
				3000	1,5	110	GE06-1103000				
				3300	1,5	110	GE06-1103300				
				3600	1,5	110	GE06-1103600				
				3900	1,5	110	GE06-1103900				
				4200	1,5	110	GE06-1104200				
				4500	1,5	110	GE06-1104500				
				Возможно изготовление балок длиной L=500...4500 мм с шагом 1 мм. / It is possible to produce beams with L=500...4500 mm, pitch 1 mm.				1250	2,0	110	GE06-1111250
								1300	2,0	110	GE06-1111300
1800	2,0	110	GE06-1111800								
2000	2,0	110	GE06-1112000								
2500	2,0	110	GE06-1112500								
2600	2,0	110	GE06-1112600								
2700	2,0	110	GE06-1112700								
3000	2,0	110	GE06-1113000								
3300	2,0	110	GE06-1113300								
3600	2,0	110	GE06-1113600								
3900	2,0	110	GE06-1113900								
4200	2,0	110	GE06-1114200								
4500	2,0	110	GE06-1114500								
Покрyтие - Finishing: RAL, ZINC											
БАЛКА MGH 130 BEAM MGH 130  Фиксатор балки плоский GU80-0000002-0111 - 2 шт. (отдельный заказ) / Flat beam lock GU80-0000002-0111 - 2 pcs. (option) ИЛИ / OR Фиксатор балки GU80-0000000 - 2 шт. (отдельный заказ) / Beam lock GU80-0000000 - 2 pcs. (option)								1250	1,5	130	GE06-1301250
				1300	1,5	130	GE06-1301300				
				1800	1,5	130	GE06-1301800				
				2000	1,5	130	GE06-1302000				
				2500	1,5	130	GE06-1302500				
				2600	1,5	130	GE06-1302600				
				2700	1,5	130	GE06-1302700				
				3000	1,5	130	GE06-1303000				
				3300	1,5	130	GE06-1303300				
				3600	1,5	130	GE06-1303600				
				3900	1,5	130	GE06-1303900				
				4200	1,5	130	GE06-1304200				
				4500	1,5	130	GE06-1304500				
				Возможно изготовление балок длиной L=500...4500 мм с шагом 1 мм. / It is possible to produce beams with L=500...4500 mm, pitch 1 mm.				1250	2,0	130	GE06-1311250
								1300	2,0	130	GE06-1311300
1800	2,0	130	GE06-1311800								
2000	2,0	130	GE06-1312000								
2500	2,0	130	GE06-1312500								
2600	2,0	130	GE06-1312600								
2700	2,0	130	GE06-1312700								
3000	2,0	130	GE06-1313000								
3300	2,0	130	GE06-1313300								
3600	2,0	130	GE06-1313600								
3900	2,0	130	GE06-1313900								
4200	2,0	130	GE06-1314200								
4500	2,0	130	GE06-1314500								
Покрyтие - Finishing: RAL, ZINC											

БАЛКА MGH; БАЛКИ ОБЛЕГЧЕННАЯ MG, 3 ЗАЦЕПА - BEAM MGH; LIGHT-LOAD BEAMS MG, 3 HOOKS				L	S	H	КОД - Part No.
<p>БАЛКА MGH 160 BEAM MGH 160</p>  <p>19</p> <p>Фиксатор балки плоский GU80-0000002-0111 - 2 шт. (отдельный заказ) / Flat beam lock GU80-0000002-0111 - 2 pcs. (option)</p> <p>ИЛИ / OR</p> <p>Фиксатор балки GU80-0000000 - 2 шт. (отдельный заказ) / Beam lock GU80-0000000 - 2 pcs. (option)</p>	1250	1,5	160	GE06-1601250			
	1300	1,5	160	GE06-1601300			
	1800	1,5	160	GE06-1601800			
	2000	1,5	160	GE06-1602000			
	2500	1,5	160	GE06-1602500			
	2600	1,5	160	GE06-1602600			
	2700	1,5	160	GE06-1602700			
	3000	1,5	160	GE06-1603000			
	3300	1,5	160	GE06-1603300			
	3600	1,5	160	GE06-1603600			
	3900	1,5	160	GE06-1603900			
	4200	1,5	160	GE06-1604200			
	4500	1,5	160	GE06-1604500			
	<p>Покр. ZINC</p> <p>Покр. RAL</p>	1250	2,0	160	GE06-1611250		
		1300	2,0	160	GE06-1611300		
	1800	2,0	160	GE06-1611800			
	2000	2,0	160	GE06-1612000			
	2500	2,0	160	GE06-1612500			
	2600	2,0	160	GE06-1612600			
	2700	2,0	160	GE06-1612700			
	3000	2,0	160	GE06-1613000			
	3300	2,0	160	GE06-1613300			
	3600	2,0	160	GE06-1613600			
	3900	2,0	160	GE06-1613900			
	4200	2,0	160	GE06-1614200			
	4500	2,0	160	GE06-1614500			
<p>Возможно изготовление балок длиной L=500...4500 мм с шагом 1 мм. / It is possible to produce beams with L=500...4500 mm, pitch 1 mm.</p>							
<p>БАЛКА ОБЛЕГЧЕННАЯ MG 70, 3 ЗАЦЕПА LIGHT-LOAD BEAM MG 70, 3 HOOKS</p>  <p>20</p> <p>Фиксатор балки плоский GU80-0000002-0111 - 2 шт. (отдельный заказ) / Flat beam lock GU80-0000002-0111 - 2 pcs. (option)</p> <p>ИЛИ / OR</p> <p>Фиксатор балки GU80-0000000 - 2 шт. (отдельный заказ) / Beam lock GU80-0000000 - 2 pcs. (option)</p>	1250	1,2	70	GE15-0701250			
	1300	1,2	70	GE15-0701300			
	1800	1,2	70	GE15-0701800			
	2000	1,2	70	GE15-0702000			
	2500	1,2	70	GE15-0702500			
	2600	1,2	70	GE15-0702600			
	2700	1,2	70	GE15-0702700			
	3000	1,2	70	GE15-0703000			
	<p>Покр. ZINC</p> <p>Покр. RAL</p>	1250	1,2	70	GE15-0701250		
		1300	1,2	70	GE15-0701300		
	1800	1,2	70	GE15-0701800			
	2000	1,2	70	GE15-0702000			
	2500	1,2	70	GE15-0702500			
	2600	1,2	70	GE15-0702600			
	2700	1,2	70	GE15-0702700			
	3000	1,2	70	GE15-0703000			
<p>Возможно изготовление балок длиной L=500...3000 мм с шагом 1 мм. / It is possible to produce beams with L=500...3000 mm, pitch 1 mm.</p>							
<p>БАЛКА ОБЛЕГЧЕННАЯ MG 90, 3 ЗАЦЕПА LIGHT-LOAD BEAM MG 90, 3 HOOKS</p>  <p>20</p> <p>Фиксатор балки плоский GU80-0000002-0111 - 2 шт. (отдельный заказ) / Flat beam lock GU80-0000002-0111 - 2 pcs. (option)</p> <p>ИЛИ / OR</p> <p>Фиксатор балки GU80-0000000 - 2 шт. (отдельный заказ) / Beam lock GU80-0000000 - 2 pcs. (option)</p>	1250	1,2	90	GE15-0901250			
	1300	1,2	90	GE15-0901300			
	1800	1,2	90	GE15-0901800			
	2000	1,2	90	GE15-0902000			
	2500	1,2	90	GE15-0902500			
	2600	1,2	90	GE15-0902600			
	2700	1,2	90	GE15-0902700			
	3000	1,2	90	GE15-0903000			
	<p>Покр. ZINC</p> <p>Покр. RAL</p>	1250	1,2	90	GE15-0901250		
		1300	1,2	90	GE15-0901300		
	1800	1,2	90	GE15-0901800			
	2000	1,2	90	GE15-0902000			
	2500	1,2	90	GE15-0902500			
	2600	1,2	90	GE15-0902600			
	2700	1,2	90	GE15-0902700			
	3000	1,2	90	GE15-0903000			
<p>Возможно изготовление балок длиной L=500...3000 мм с шагом 1 мм. / It is possible to produce beams with L=500...3000 mm, pitch 1 mm.</p>							

БАЛКИ MG И MGB, 3 ЗАЦЕПА - BEAMS MG AND MGB, 3 HOOKS				L	P	H	КОД - Part No.
<p>БАЛКА MG 70, 3 ЗАЦЕПА BEAM MG 70, 3 HOOKS</p>  <p>20</p> <p>Фиксатор балки плоский GU80-0000002-0111 - 2 шт. (отдельный заказ) / Flat beam lock GU80-0000002-0111 - 2 pcs. (option)</p> <p>ИЛИ / OR</p> <p>Фиксатор балки GU80-0000000 - 2 шт. (отдельный заказ) / Beam lock GU80-0000000 - 2 pcs. (option)</p>	1250	1,5	70	GE22-0701250			
	1300	1,5	70	GE22-0701300			
	1800	1,5	70	GE22-0701800			
	2000	1,5	70	GE22-0702000			
	2500	1,5	70	GE22-0702500			
	2600	1,5	70	GE22-0702600			
	2700	1,5	70	GE22-0702700			
	3000	1,5	70	GE22-0703000			
	3300	1,5	70	GE22-0703300			
	3600	1,5	70	GE22-0703600			
	3900	1,5	70	GE22-0703900			
	4200	1,5	70	GE22-0704200			
	4500	1,5	70	GE22-0704500			
	<p>Покр. ZINC</p> <p>Покр. RAL</p>	1250	1,5	70	GE22-0701250		
		1300	1,5	70	GE22-0701300		
	1800	1,5	70	GE22-0701800			
	2000	1,5	70	GE22-0702000			
	2500	1,5	70	GE22-0702500			
	2600	1,5	70	GE22-0702600			
	2700	1,5	70	GE22-0702700			
	3000	1,5	70	GE22-0703000			
	3300	1,5	70	GE22-0703300			
	3600	1,5	70	GE22-0703600			
	3900	1,5	70	GE22-0703900			
	4200	1,5	70	GE22-0704200			
	4500	1,5	70	GE22-0704500			
<p>Возможно изготовление балок длиной L=500...4500 мм с шагом 1 мм. / It is possible to produce beams with L=500...4500 mm, pitch 1 mm.</p>							
<p>БАЛКА MG 90, 3 ЗАЦЕПА BEAM MG 90, 3 HOOKS</p>  <p>20</p> <p>Фиксатор балки плоский GU80-0000002-0111 - 2 шт. (отдельный заказ) / Flat beam lock GU80-0000002-0111 - 2 pcs. (option)</p> <p>ИЛИ / OR</p> <p>Фиксатор балки GU80-0000000 - 2 шт. (отдельный заказ) / Beam lock GU80-0000000 - 2 pcs. (option)</p>	1250	1,5	90	GE22-0901250			
	1300	1,5	90	GE22-0901300			
	1800	1,5	90	GE22-0901800			
	2000	1,5	90	GE22-0902000			
	2500	1,5	90	GE22-0902500			
	2600	1,5	90	GE22-0902600			
	2700	1,5	90	GE22-0902700			
	3000	1,5	90	GE22-0903000			
	3300	1,5	90	GE22-0903300			
	3600	1,5	90	GE22-0903600			
3900	1,5	90	GE22-0903900				
4200	1,5	90	GE22-0904200				
4500	1,5	90	GE22-0904500				
<p>Покр. ZINC</p> <p>Покр. RAL</p>	1250	1,5	90	GE22-0901250			
	1300	1,5	90	GE22-0901300			
	1800	1,5	90	GE22-0901800			
	2000	1,5	90	GE22-0902000			
	2500	1,5	90	GE22-0902500			
	2600	1,5	90	GE22-0902600			
	2700	1,5	90	GE22-0902700			
	3000	1,5	90	GE22-0903000			
	3300	1,5	90	GE22-0903300			
	3600	1,5	90	GE22-0903600			
	3900	1,5	90	GE22-0903900			
	4200	1,5	90	GE22-0904200			
	4500	1,5	90	GE22-0904500			
<p>Возможно изготовление балок длиной L=500...4500 мм с шагом 1 мм. / It is possible to produce beams with L=500...4500 mm, pitch 1 mm.</p>							
<p>БАЛКА MGB 70, 3 ЗАЦЕПА BEAM MGB 70, 3 HOOKS</p>  <p>21</p> <p>Фиксатор балки плоский GU80-0000002-0111 - 2 шт. (отдельный заказ) / Flat beam lock GU80-0000002-0111 - 2 pcs. (option)</p> <p>ИЛИ / OR</p> <p>Фиксатор балки GU80-0000000 - 2 шт. (отдельный заказ) / Beam lock GU80-0000000 - 2 pcs. (option)</p>	1250	1,5	70	GE24-0701250			
	1300	1,5	70	GE24-0701300			
	1800	1,5	70	GE24-0701800			
	2000	1,5	70	GE24-0702000			
	2500	1,5	70	GE24-0702500			
	2600	1,5	70	GE24-0702600			
	2700	1,5	70	GE24-0702700			
	3000	1,5	70	GE24-0703000			
	3300	1,5	70	GE24-0703300			
	3600	1,5	70	GE24-0703600			
3900	1,5	70	GE24-0703900				
4200	1,5	70	GE24-0704200				
4500	1,5	70	GE24-0704500				
<p>Покр. ZINC</p> <p>Покр. RAL</p>	1250	1,5	70	GE24-0701250			
	1300	1,5	70	GE24-0701300			
	1800	1,5	70	GE24-0701800			
	2000	1,5	70	GE24-0702000			
	2500	1,5	70	GE24-0702500			
	2600	1,5	70	GE24-0702600			
	2700	1,5	70	GE24-0702700			
	3000	1,5	70	GE24-0703000			
	3300	1,5	70	GE24-0703300			
	3600	1,5	70	GE24-0703600			
	3900	1,5	70	GE24-0703900			
	4200	1,5	70	GE24-0704200			
	4500	1,5	70	GE24-0704500			
<p>Возможно изготовление балок длиной L=500...4500 мм с шагом 1 мм. / It is possible to produce beams with L=500...4500 mm, pitch 1 mm.</p>							
<p>БАЛКА MGB 90, 3 ЗАЦЕПА BEAM MGB 90, 3 HOOKS</p>  <p>21</p> <p>Фиксатор балки плоский GU80-0000002-0111 - 2 шт. (отдельный заказ) / Flat beam lock GU80-0000002-0111 - 2 pcs. (option)</p> <p>ИЛИ / OR</p> <p>Фиксатор балки GU80-0000000 - 2 шт. (отдельный заказ) / Beam lock GU80-0000000 - 2 pcs. (option)</p>	1250	1,5	90	GE24-0901250			
	1300	1,5	90	GE24-0901300			
	1800	1,5	90	GE24-0901800			
	2000	1,5	90	GE24-0902000			
	2500	1,5	90	GE24-0902500			
	2600	1,5	90	GE24-0902600			
	2700	1,5	90	GE24-0902700			
	3000	1,5	90	GE24-0903000			
	3300	1,5	90	GE24-0903300			
	3600	1,5	90	GE24-0903600			
3900	1,5	90	GE24-0903900				
4200	1,5	90	GE24-0904200				
4500	1,5	90	GE24-0904500				
<p>Покр. ZINC</p> <p>Покр. RAL</p>	1250	1,5	90	GE24-0901250			
	1300	1,5	90	GE24-0901300			
	1800	1,5	90	GE24-0901800			
	2000	1,5	90	GE24-0902000			
	2500	1,5	90	GE24-0902500			
	2600	1,5	90	GE24-0902600			
	2700	1,5	90	GE24-0902700			
	3000	1,5	90	GE24-0903000			
	3300	1,5	90	GE24-0903300			
	3600	1,5	90	GE24-0903600			
	3900	1,5	90	GE24-0903900			
	4200	1,5	90	GE24-0904200			
	4500	1,5	90	GE24-0904500			
<p>Возможно изготовление балок длиной L=500...4500 мм с шагом 1 мм. / It is possible to produce beams with L=500...4500 mm, pitch 1 mm.</p>							

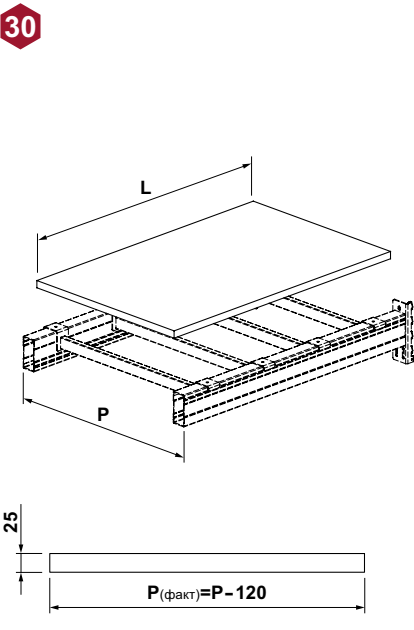
БАЛКИ MRK - BEAMS MRK				L	S	H	КОД - Part No.
<p>БАЛКА MRK 50, 3 ЗАЦЕПА BEAM MRK 50, 3 HOOKS</p> <p>22</p>				1250	1,2	50	GE30-0501250
				1300	1,2	50	GE30-0501300
				1400	1,2	50	GE30-0501400
				1500	1,2	50	GE30-0501500
				1600	1,2	50	GE30-0501600
				1700	1,2	50	GE30-0501700
				1800	1,2	50	GE30-0501800
				1900	1,2	50	GE30-0501900
				2000	1,2	50	GE30-0502000
				2100	1,2	50	GE30-0502100
				2200	1,2	50	GE30-0502200
				2300	1,2	50	GE30-0502300
				2400	1,2	50	GE30-0502400
				2500	1,2	50	GE30-0502500
				3000	1,2	50	GE30-0503000
<p>Фиксатор для стяжки балок MGK RU80-0000001 - 1 шт. (применяется с балками длиной от 1800 мм) (отдельный заказ) / Lock for bracing mgk beams RU80-0000001 - 1 pcs. (used with beams from 1800 mm long) (option)</p> <p>Фиксатор балки плоский GU80-0000002-0111 - 2 шт. (отдельный заказ) / Flat beam lock GU80-0000002-0111 - 2 pcs. (option)</p> <p>ИЛИ / OR</p> <p>Фиксатор балки GU80-0000000 - 2 шт. (отдельный заказ) / Beam lock GU80-0000000 - 2 pcs. (option)</p> <p>Применяется с полками серии R30: RG00, RG01. / It is used with shelves of R-30: RG00, RG01 series.</p> <p>Возможно изготовление балок длиной L=500...4500 мм с шагом 1 мм. / It is possible to produce beams with L=500...4500 mm, pitch 1 mm.</p>				1250	1,5	50	GE30-1501250
				1300	1,5	50	GE30-1501300
				1400	1,5	50	GE30-1501400
				1500	1,5	50	GE30-1501500
				1600	1,5	50	GE30-1501600
				1700	1,5	50	GE30-1501700
				1800	1,5	50	GE30-1501800
				1900	1,5	50	GE30-1501900
				2000	1,5	50	GE30-1502000
				2100	1,5	50	GE30-1502100
				2200	1,5	50	GE30-1502200
				2300	1,5	50	GE30-1502300
				2400	1,5	50	GE30-1502400
				2500	1,5	50	GE30-1502500
				3000	1,5	50	GE30-1503000
<p>ПОКРЫТИЕ - FINISHING</p> <p>RAL</p> <p>ZINC</p>							
<p>БАЛКА MRK 65, 3 ЗАЦЕПА BEAM MRK 65, 3 HOOKS</p> <p>22</p>				1250	1,2	65	GE30-0651250
				1300	1,2	65	GE30-0651300
				1400	1,2	65	GE30-0651400
				1500	1,2	65	GE30-0651500
				1600	1,2	65	GE30-0651600
				1700	1,2	65	GE30-0651700
				1800	1,2	65	GE30-0651800
				1900	1,2	65	GE30-0651900
				2000	1,2	65	GE30-0652000
				2100	1,2	65	GE30-0652100
				2200	1,2	65	GE30-0652200
				2300	1,2	65	GE30-0652300
				2400	1,2	65	GE30-0652400
				2500	1,2	65	GE30-0652500
				3000	1,2	65	GE30-0653000
<p>Фиксатор для стяжки балок MGK RU80-0000001 - 1 шт. (применяется с балками длиной от 1800 мм) (отдельный заказ) / Lock for bracing mgk beams RU80-0000001 - 1 pcs. (used with beams from 1800 mm long) (option)</p> <p>Фиксатор балки плоский GU80-0000002-0111 - 2 шт. (отдельный заказ) / Flat beam lock GU80-0000002-0111 - 2 pcs. (option)</p> <p>ИЛИ / OR</p> <p>Фиксатор балки GU80-0000000 - 2 шт. (отдельный заказ) / Beam lock GU80-0000000 - 2 pcs. (option)</p> <p>Применяется с полками серии R30: RG00, RG01. / It is used with shelves of R-30: RG00, RG01 series.</p> <p>Возможно изготовление балок длиной L=500...4500 мм с шагом 1 мм. / It is possible to produce beams with L=500...4500 mm, pitch 1 mm.</p>				1250	1,5	65	GE30-1651250
				1300	1,5	65	GE30-1651300
				1400	1,5	65	GE30-1651400
				1500	1,5	65	GE30-1651500
				1600	1,5	65	GE30-1651600
				1700	1,5	65	GE30-1651700
				1800	1,5	65	GE30-1651800
				1900	1,5	65	GE30-1651900
				2000	1,5	65	GE30-1652000
				2100	1,5	65	GE30-1652100
				2200	1,5	65	GE30-1652200
				2300	1,5	65	GE30-1652300
				2400	1,5	65	GE30-1652400
				2500	1,5	65	GE30-1652500
				3000	1,5	65	GE30-1653000
<p>ПОКРЫТИЕ - FINISHING</p> <p>RAL</p> <p>ZINC</p>							

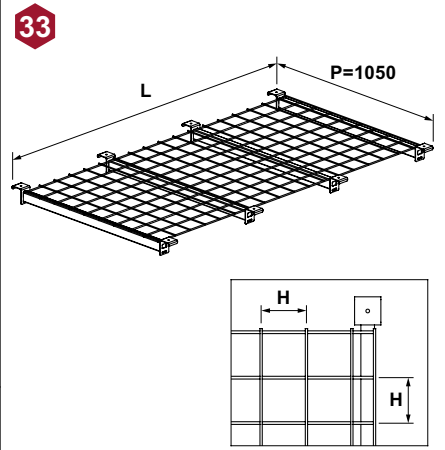
БАЛКИ MGK - BEAMS MGK				L	P	H	КОД - Part No.				
<p>БАЛКА ОБЛЕГЧЕННАЯ MGK 70 LIGHT-LOAD BEAM MGK 70</p> <p>23</p>				800	1,2	70	GE19-0700800				
				1100	1,2	70	GE19-0701100				
				1200	1,2	70	GE19-0701200				
				1250	1,2	70	GE19-0701250				
				1300	1,2	70	GE19-0701300				
				1400	1,2	70	GE19-0701400				
				1500	1,2	70	GE19-0701500				
				1600	1,2	70	GE19-0701600				
				1800	1,2	70	GE19-0701800				
				2000	1,2	70	GE19-0702000				
				2500	1,2	70	GE19-0702500				
				2600	1,2	70	GE19-0702600				
				2700	1,2	70	GE19-0702700				
				3000	1,2	70	GE19-0703000				
				3300	1,2	70	GE19-0703300				
3600	1,2	70	GE19-0703600								
3900	1,2	70	GE19-0703900								
4200	1,2	70	GE19-0704200								
4500	1,2	70	GE19-0704500								
<p>ПОКРЫТИЕ - FINISHING</p> <p>RAL</p> <p>ZINC</p>											
<p>БАЛКА MGK 70 BEAM MGK 70</p> <p>23</p>				800		70	GE02-0700800				
				1100		70	GE02-0701100				
				1200		70	GE02-0701200				
				1250		70	GE02-0701250				
				1300		70	GE02-0701300				
				1400		70	GE02-0701400				
				1500		70	GE02-0701500				
				1600		70	GE02-0701600				
				1800		70	GE02-0701800				
				2000		70	GE02-0702000				
				2500		70	GE02-0702500				
				2600		70	GE02-0702600				
				2700		70	GE02-0702700				
				3000		70	GE02-0703000				
				3300		70	GE02-0703300				
3600		70	GE02-0703600								
3900		70	GE02-0703900								
4200		70	GE02-0704200								
4500		70	GE02-0704500								
<p>ПОКРЫТИЕ - FINISHING</p> <p>RAL</p> <p>ZINC</p>											
<p>БАЛКА MGK 90 BEAM MGK 90</p> <p>23</p>				1250		90	GE02-0901250				
				1300		90	GE02-0901300				
				1800		90	GE02-0901800				
				2000		90	GE02-0902000				
				2500		90	GE02-0902500				
				2600		90	GE02-0902600				
				2700		90	GE02-0902700				
				3000		90	GE02-0903000				
				3300		90	GE02-0903300				
				3600		90	GE02-0903600				
				3900		90	GE02-0903900				
				4200		90	GE02-0904200				
				4500		90	GE02-0904500				
				<p>ПОКРЫТИЕ - FINISHING</p> <p>RAL</p> <p>ZINC</p>							
				<p>БАЛКА MGK 110 BEAM MGK 110</p> <p>23</p>				1250		110	GE02-1101250
1300		110	GE02-1101300								
1800		110	GE02-1101800								
2000		110	GE02-1102000								
2500		110	GE02-1102500								
2600		110	GE02-1102600								
2700		110	GE02-1102700								
3000		110	GE02-1103000								
3300		110	GE02-1103300								
3600		110	GE02-1103600								
3900		110	GE02-1103900								
4200		110	GE02-1104200								
4500		110	GE02-1104500								
<p>ПОКРЫТИЕ - FINISHING</p> <p>RAL</p> <p>ZINC</p>											

БАЛКА MGK С УГОЛКОМ ПОД НАСТИЛ - MGK BEAM WITH AN ANGLE ELEMENT FOR DECKING		L	P	H	КОД - Part No.	
<p>БАЛКА MGK 90 С УГОЛКОМ ПОД НАСТИЛ MGK 90 BEAM WITH AN ANGLE ELEMENT FOR DECKING</p> <p>Гайка M8 GV60... - 3 шт. (отдельный заказ) / Self-locking nut M8 GV60... - 3 pcs. (option) Винт M8x20 GV60... - 3 шт. (отдельный заказ) / Hex head screw M8x20 GV60... - 3 pcs. (option) Фиксатор для стяжки балок MGK GU80-0000001 - 1 шт. (применяется с балками длиной от 2500 мм) (отдельный заказ) / Lock for bracing mgk beams GU80-0000001 - 1 pcs. (used with beams from 2500 mm long) (option)</p> <p>Фиксатор балки плоский GU80-0000002-0111 - 2 шт. (отдельный заказ) / Flat beam lock GU80-0000002-0111 - 2 pcs. (option)</p> <p>ИЛИ / OR</p> <p>Фиксатор балки GU80-0000000 - 2 шт. (отдельный заказ) / Beam lock GU80-0000000 - 2 pcs. (option)</p> <p>Возможно изготовление балок длиной L=500...3000 мм с шагом 1 мм. / It is possible to produce beams with L=500...3000 mm, pitch 1 mm.</p>		1000		90	GE31-0901000	
		1100		90	GE31-0901100	
		1200		90	GE31-0901200	
		1300		90	GE31-0901300	
		1400		90	GE31-0901400	
		1500		90	GE31-0901500	
		1600		90	GE31-0901600	
		1700		90	GE31-0901700	
		1800		90	GE31-0901800	
		1900		90	GE31-0901900	
		2000		90	GE31-0902000	
		2100		90	GE31-0902100	
		2200		90	GE31-0902200	
		2300		90	GE31-0902300	
<p>БАЛКА MGK 110 С УГОЛКОМ ПОД НАСТИЛ MGK 110 BEAM WITH AN ANGLE ELEMENT FOR DECKING</p> <p>Гайка M8 GV60... - 3 шт. (отдельный заказ) / Self-locking nut M8 GV60... - 3 pcs. (option) Винт M8x20 GV60... - 3 шт. (отдельный заказ) / Hex head screw M8x20 GV60... - 3 pcs. (option) Фиксатор для стяжки балок MGK GU80-0000001 - 1 шт. (применяется с балками длиной от 2500 мм) (отдельный заказ) / Lock for bracing mgk beams GU80-0000001 - 1 pcs. (used with beams from 2500 mm long) (option)</p> <p>Фиксатор балки плоский GU80-0000002-0111 - 2 шт. (отдельный заказ) / Flat beam lock GU80-0000002-0111 - 2 pcs. (option)</p> <p>ИЛИ / OR</p> <p>Фиксатор балки GU80-0000000 - 2 шт. (отдельный заказ) / Beam lock GU80-0000000 - 2 pcs. (option)</p> <p>Возможно изготовление балок длиной L=500...3000 мм с шагом 1 мм. / It is possible to produce beams with L=500...3000 mm, pitch 1 mm.</p>		1000		110	GE31-1101000	
		1100		110	GE31-1101100	
		1200		110	GE31-1101200	
		1300		110	GE31-1101300	
		1400		110	GE31-1101400	
		1500		110	GE31-1101500	
		1600		110	GE31-1101600	
		1700		110	GE31-1101700	
		1800		110	GE31-1101800	
		1900		110	GE31-1101900	
		2000		110	GE31-1102000	
		2100		110	GE31-1102100	
		2200		110	GE31-1102200	
		2300		110	GE31-1102300	
<p>ПЛАСТИНА PLANE</p> <p>В комплект поставки входит / Included in the set:</p> <p>Винт с шестигранной головкой M8x20 GV60-1008020 - 2 шт. / Hex head screw M8x20 GV60-1008020 - 2 pcs.</p> <p>Гайка самоконтрающаяся M8 GV60-3008000 - 2 шт. / Self-locking nut M8 GV60-3008000 - 2 pcs.</p>		300			GE31-0000300	
		<p>ПОКРЫТИЕ - FINISHING</p> <p>RAL</p>				

БАЛКИ ПОПЕРЕЧНЫЕ - CROSS BEAMS		L	P	H	КОД - Part No.																												
<p>БАЛКА ПОПЕРЕЧНАЯ CROSS BEAM</p> <table border="1"> <tr> <th>P, mm</th> <th>Грузоподъемность максимальная, кг. / Maximum save load capacity, kg.</th> <th>P, mm</th> <th>Грузоподъемность максимальная, кг. / Maximum save load capacity, kg.</th> </tr> <tr> <td>300</td> <td>1490</td> <td>900</td> <td>500</td> </tr> <tr> <td>500</td> <td>890</td> <td>1000</td> <td>450</td> </tr> <tr> <td>600</td> <td>740</td> <td>1100</td> <td>400</td> </tr> <tr> <td>700</td> <td>630</td> <td>1200</td> <td>370</td> </tr> <tr> <td>800</td> <td>550</td> <td>1300</td> <td>340</td> </tr> </table>		P, mm	Грузоподъемность максимальная, кг. / Maximum save load capacity, kg.	P, mm	Грузоподъемность максимальная, кг. / Maximum save load capacity, kg.	300	1490	900	500	500	890	1000	450	600	740	1100	400	700	630	1200	370	800	550	1300	340	300			GE10-0000300				
		P, mm	Грузоподъемность максимальная, кг. / Maximum save load capacity, kg.	P, mm	Грузоподъемность максимальная, кг. / Maximum save load capacity, kg.																												
		300	1490	900	500																												
		500	890	1000	450																												
		600	740	1100	400																												
		700	630	1200	370																												
		800	550	1300	340																												
		600			GE10-0000600																												
		700			GE10-0000700																												
		800			GE10-0000800																												
900			GE10-0000900																														
1000			GE10-0001000																														
1050			GE10-0001050																														
1100			GE10-0001100																														
1200			GE10-0001200																														
1300			GE10-0001300																														
<p>БАЛКА ПОПЕРЕЧНАЯ УСИЛЕННАЯ REINFORCED CROSS BEAM</p> <table border="1"> <tr> <th>P, mm</th> <th>Грузоподъемность максимальная, кг. / Maximum save load capacity, kg.</th> <th>P, mm</th> <th>Грузоподъемность максимальная, кг. / Maximum save load capacity, kg.</th> </tr> <tr> <td>400</td> <td>720</td> <td>900</td> <td>540</td> </tr> <tr> <td>500</td> <td>600</td> <td>1000</td> <td>490</td> </tr> <tr> <td>600</td> <td>600</td> <td>1100</td> <td>440</td> </tr> <tr> <td>700</td> <td>600</td> <td>1400</td> <td>350</td> </tr> <tr> <td>800</td> <td>600</td> <td>1500</td> <td>330</td> </tr> </table>		P, mm	Грузоподъемность максимальная, кг. / Maximum save load capacity, kg.	P, mm	Грузоподъемность максимальная, кг. / Maximum save load capacity, kg.	400	720	900	540	500	600	1000	490	600	600	1100	440	700	600	1400	350	800	600	1500	330	400			GE10-0500400				
		P, mm	Грузоподъемность максимальная, кг. / Maximum save load capacity, kg.	P, mm	Грузоподъемность максимальная, кг. / Maximum save load capacity, kg.																												
		400	720	900	540																												
		500	600	1000	490																												
		600	600	1100	440																												
		700	600	1400	350																												
		800	600	1500	330																												
		500			GE10-0500500																												
		600			GE10-0500600																												
		700			GE10-0500700																												
800			GE10-0500800																														
900			GE10-0500900																														
1000			GE10-0501000																														
1050			GE10-0501050																														
1100			GE10-0501100																														
1400			GE10-0501400																														
1500			GE10-0501500																														
<p>БАЛКА ПОПЕРЕЧНАЯ ДЛЯ НАСТИЛА CROSS BEAM FOR DECKING</p> <table border="1"> <tr> <th>P, мм / P, mm</th> <th>Грузоподъемность максимальная, кг. / Maximum save load capacity, kg.</th> <th>P, мм / P, mm</th> <th>Грузоподъемность максимальная, кг. / Maximum save load capacity, kg.</th> </tr> <tr> <td>600</td> <td>720</td> <td>1100</td> <td>440</td> </tr> <tr> <td>700</td> <td>600</td> <td>1200</td> <td>400</td> </tr> <tr> <td>800</td> <td>600</td> <td>1300</td> <td>380</td> </tr> <tr> <td>900</td> <td>540</td> <td>1400</td> <td>350</td> </tr> <tr> <td>1000</td> <td>490</td> <td>1500</td> <td>330</td> </tr> <tr> <td>1050</td> <td>460</td> <td>1600</td> <td>300</td> </tr> </table>		P, мм / P, mm	Грузоподъемность максимальная, кг. / Maximum save load capacity, kg.	P, мм / P, mm	Грузоподъемность максимальная, кг. / Maximum save load capacity, kg.	600	720	1100	440	700	600	1200	400	800	600	1300	380	900	540	1400	350	1000	490	1500	330	1050	460	1600	300	600			GE11-0500600
		P, мм / P, mm	Грузоподъемность максимальная, кг. / Maximum save load capacity, kg.	P, мм / P, mm	Грузоподъемность максимальная, кг. / Maximum save load capacity, kg.																												
		600	720	1100	440																												
		700	600	1200	400																												
		800	600	1300	380																												
		900	540	1400	350																												
		1000	490	1500	330																												
		1050	460	1600	300																												
		700			GE11-0500700																												
		800			GE11-0500800																												
900			GE11-0500900																														
1000			GE11-0501000																														
1050			GE11-0501050																														
1100			GE11-0501100																														
1200			GE11-0501200																														
1300			GE11-0501300																														
1400			GE11-0501400																														
1500			GE11-0501500																														
1600			GE11-0501600																														
<p>БАЛКА ПОПЕРЕЧНАЯ 40x20 ДЛЯ НАСТИЛА CROSS BEAM 40x20 FOR DECKING</p> <table border="1"> <tr> <th>P, мм / P, mm</th> <th>Грузоподъемность максимальная, кг. / Maximum save load capacity, kg.</th> </tr> <tr> <td>1000</td> <td>200</td> </tr> <tr> <td>1050</td> <td>190</td> </tr> <tr> <td>1100</td> <td>180</td> </tr> </table>		P, мм / P, mm	Грузоподъемность максимальная, кг. / Maximum save load capacity, kg.	1000	200	1050	190	1100	180	1000			GE11-0401000																				
		P, мм / P, mm	Грузоподъемность максимальная, кг. / Maximum save load capacity, kg.																														
		1000	200																														
		1050	190																														
1100	180																																
1050			GE11-0401050																														
1100			GE11-0401100																														
<p>ПОКРЫТИЕ - FINISHING</p> <p>RAL</p>																																	
<p>БАЛКА ПОПЕРЕЧНАЯ MGK CROSS BEAM MGK</p> <table border="1"> <tr> <th>P, мм / P, mm</th> <th>Грузоподъемность максимальная, кг. / Maximum save load capacity, kg.</th> <th>P, мм / P, mm</th> <th>Грузоподъемность максимальная, кг. / Maximum save load capacity, kg.</th> </tr> <tr> <td>600</td> <td>340</td> <td>1200</td> <td>160</td> </tr> <tr> <td>700</td> <td>280</td> <td>1300</td> <td>150</td> </tr> <tr> <td>800</td> <td>250</td> <td>1400</td> <td>140</td> </tr> <tr> <td>900</td> <td>220</td> <td>1500</td> <td>130</td> </tr> <tr> <td>1000</td> <td>200</td> <td>1600</td> <td>120</td> </tr> <tr> <td>1100</td> <td>180</td> <td></td> <td></td> </tr> </table> <p>Саморез по металлу 4,8x19 GV60-5048019 - 2 шт. (отдельный заказ) / Screw for mtl. 4,8x19 GV60-5048019 - 2 pcs. (option)</p>		P, мм / P, mm	Грузоподъемность максимальная, кг. / Maximum save load capacity, kg.	P, мм / P, mm	Грузоподъемность максимальная, кг. / Maximum save load capacity, kg.	600	340	1200	160	700	280	1300	150	800	250	1400	140	900	220	1500	130	1000	200	1600	120	1100	180			600			GE12-0000600
		P, мм / P, mm	Грузоподъемность максимальная, кг. / Maximum save load capacity, kg.	P, мм / P, mm	Грузоподъемность максимальная, кг. / Maximum save load capacity, kg.																												
		600	340	1200	160																												
		700	280	1300	150																												
		800	250	1400	140																												
		900	220	1500	130																												
		1000	200	1600	120																												
		1100	180																														
		700			GE12-0000700																												
		800			GE12-0000800																												
900			GE12-0000900																														
1000			GE12-0001000																														
1100			GE12-0001100																														
1200			GE12-0001200																														
1300			GE12-0001300																														
1400			GE12-0001400																														
1500			GE12-0001500																														
1600			GE12-0001600																														
<p>ПОКРЫТИЕ - FINISHING</p> <p>RAL</p>																																	

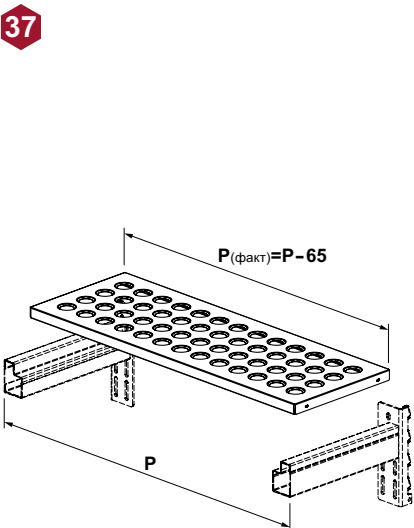
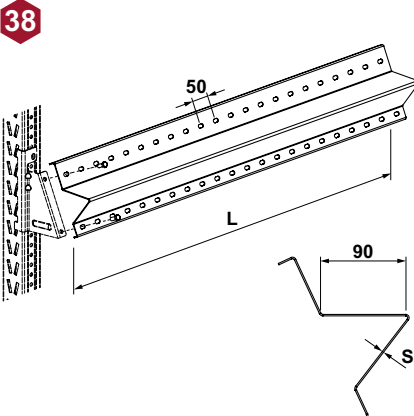
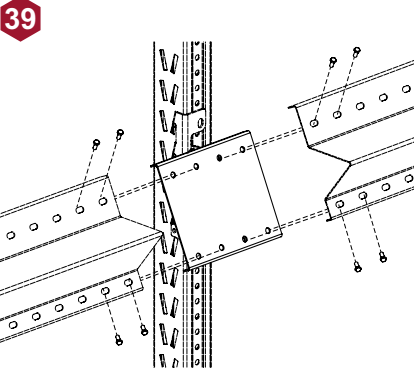
* Применяется с балками MGK длиной от 2500 мм. / * Is used with beams MGK from 2500 mm long.

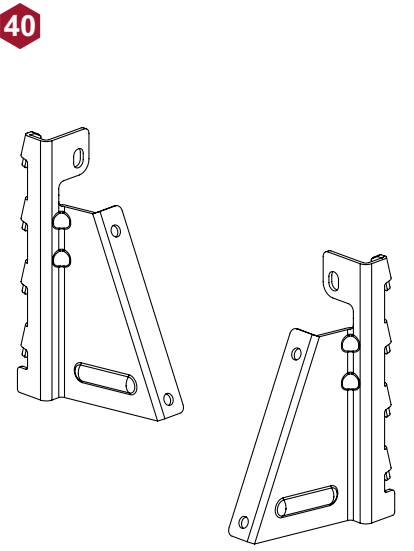
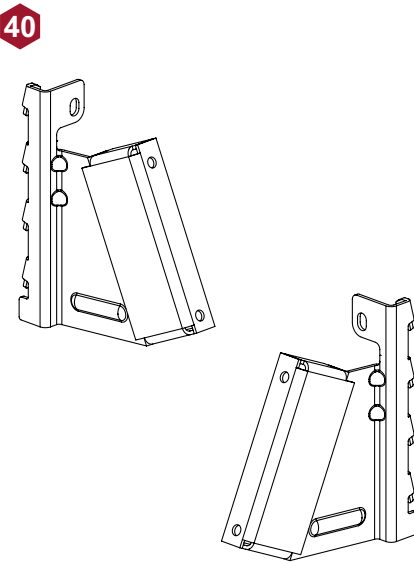
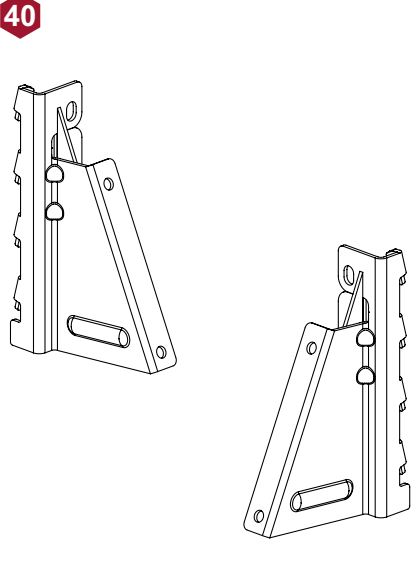
НАСТИЛ ДСП, НАСТИЛ СЕТЧАТЫЙ НА БАЛКУ MG - WOOD CHIP BOARD, WIRE MESH DECKING FOR MG BEAM				L	P	H	КОД - Part No.
НАСТИЛ ДСП WOOD CHIPBOARD		980	600		GG10-0980600-0012		
		1250	600		GG10-1250600-0012		
		1350	600		GG10-1350600-0012		
		1500	600		GG10-1500600-0012		
		1800	600		GG10-1800600-0012		
		980	700		GG10-0980700-0012		
		1250	700		GG10-1250700-0012		
		1350	700		GG10-1350700-0012		
		1500	700		GG10-1500700-0012		
		1800	700		GG10-1800700-0012		
		980	800		GG10-0980800-0012		
		1250	800		GG10-1250800-0012		
		1350	800		GG10-1350800-0012		
		1500	800		GG10-1500800-0012		
		1800	800		GG10-1800800-0012		
		980	900		GG10-0980900-0012		
		1250	900		GG10-1250900-0012		
		1350	900		GG10-1350900-0012		
		1500	900		GG10-1500900-0012		
		1800	900		GG10-1800900-0012		
МАТЕРИАЛ- MATERIAL	0012	980	1000		GG10-0981000-0012		
		1250	1000		GG10-1251000-0012		
		1350	1000		GG10-1351000-0012		
		1500	1000		GG10-1501000-0012		
		1800	1000		GG10-1801000-0012		
		980	1050		GG10-0981050-0012		
		1250	1050		GG10-1251050-0012		
		1350	1050		GG10-1351050-0012		
		1500	1050		GG10-1501050-0012		
		1800	1050		GG10-1801050-0012		
МАТЕРИАЛ- MATERIAL	0012	980	1100		GG10-0981100-0012		
		1250	1100		GG10-1251100-0012		
		1350	1100		GG10-1351100-0012		
		1500	1100		GG10-1501100-0012		
		1800	1100		GG10-1801100-0012		
НАСТИЛ ЛДСП НА БАЛКУ MGK LAMINATED CHIPBOARD FLOORING FOR MGK BEAM							
МАТЕРИАЛ- MATERIAL	0012	1000	800		GG11-1000800-0012		
		1500	800		GG11-1500800-0012		
		900	1100		GG11-0901100-0012		
		1800	1100		GG11-1801100-0012		
		1150	1200		GG11-1151200-0012		
НАСТИЛ СЕТЧАТЫЙ НА БАЛКУ MG WIRE MESH DECKING FOR MG BEAM							
ПОКРЫТИЕ - FINISHING	RAL	1800	600		GG20-0601800		
		2700	600		GG20-0602700		
		3600	600		GG20-0603600		
		2550	800		GG20-0802550		
		2500	1000		GG20-1002500		
		3200	1000		GG20-1003200		
		1350	1050		GG20-1051350		
		1800	1050		GG20-1051800		
		2400	1050		GG20-1052400		
		2700	1050		GG20-1052700		
		3300	1050		GG20-1053300		
		3600	1050		GG20-1053600		
		1800	1100		GG20-1101800		
		2400	1100		GG20-1102400		
		2700	1100		GG20-1102700		
		3600	1100		GG20-1103600		
		1800	1200		GG20-1201800		
		2400	1200		GG20-1202400		
		2600	1200		GG20-1202600		
		2700	1200		GG20-1202700		
3300	1200		GG20-1203300				
3600	1200		GG20-1203600				

НАСТИЛ СЕТЧАТЫЙ НЕСУЩИЙ, КАРКАС ПРОДОЛЬНЫЙ, ПОЛКИ - MESH SUPPORTING DECKING, LONGITUDINAL SUPPORTING STRUCTURE, SHELVES				L	P	H	КОД - Part No.		
НАСТИЛ СЕТЧАТЫЙ НЕСУЩИЙ MESH SUPPORTING DECKING		900	1050	50	GG22-0105090				
		1100	1050	50	GG22-0105110				
		1350	1050	50	GG22-0105135				
		1800	1050	50	GG22-0105180				
		2400	1050	50	GG22-0105240				
		2700	1050	50	GG22-0105270				
		3300	1050	50	GG22-0105330				
		3600	1050	50	GG22-0105360				
		1350	1050	100	GG22-1051350				
		1800	1050	100	GG22-1051800				
		2400	1050	100	GG22-1052400				
		2700	1050	100	GG22-1052700				
		3300	1050	100	GG22-1053300				
		3600	1050	100	GG22-1053600				
		ПОКРЫТИЕ - FINISHING		RAL					
КАРКАС ПРОДОЛЬНЫЙ LONGITUDINAL SUPPORTING STRUCTURE									
ПОКРЫТИЕ - FINISHING	RAL	800	1000	70	GG35-0100080				
		800	1100	70	GG35-0110080				
		2400	1000	90	GG35-1100240				
		2600	1000	90	GG35-1100260				
		3200	1000	90	GG35-1100320				
		2600	1100	90	GG35-1110260				
		2600	1300	90	GG35-1130260				
		2300	1500	90	GG35-1150230				
		Грузоподъемность яруса не превышает максимально допустимую грузоподъемность пары балок (стр. 9..11). / The level load capacity does not exceed the maximum permissible load capacity of the beam couple (page 9..11).							
		ПОКРЫТИЕ - FINISHING		RAL					
ПОЛКА НАКЛОННАЯ INCLINED SHELF									
ПОКРЫТИЕ - FINISHING	RAL	100	700	7°	GG02-2100700				
		100	1050	7°	GG02-2101050				
		100	1300	7°	GG02-2101300				
		300	700	7°	GG02-2300700				
		300	1050	7°	GG02-2301050				
		300	1300	7°	GG02-2301300				
		100	700	15°	GG02-4100700				
		100	1050	15°	GG02-4101050				
		300	700	15°	GG02-4300700				
		300	1050	15°	GG02-4301050				
К°				7°	15°				
P, mm				700	1050	1300	700	1050	
A, mm				665	1020	1260	682	1047	
H, mm				50	100	50	150	200	
ПОКРЫТИЕ - FINISHING		RAL		ZINC					
ПОЛКА 30 SHELF 30									
ПОКРЫТИЕ - FINISHING	RAL	30	500		GG00-0300500				
		30	600		GG00-0300600				
		30	700		GG00-0300700				
		30	800		GG00-0300800				
		30	1000		GG00-0301000				
		30	1050		GG00-0301050				
		30	1100		GG00-0301100				

ПОЛКИ - SHELVES				L	P	S	К	КОД - Part No.	
ПОЛКА 100 SHELF 100					100	500	0,6		GG00-6100500
					100	...	0,6		GG00-6101200
					100	1200	0,6		
					100	500	0,8		GG00-8100500
					100	...	0,8		GG00-8101200
ПОКРЫТИЕ - FINISHING								ZINC	
ПОЛКА 150 SHELF 150					150	500	0,6		GG00-6150500
					150	...	0,6		GG00-6151200
					150	1200	0,6		
					150	500	0,8		GG00-8150500
					150	...	0,8		GG00-8151200
ПОКРЫТИЕ - FINISHING								ZINC	
ПОЛКА 200 SHELF 200					200	500	0,6		GG00-6200500
					200	...	0,6		GG00-6201200
					200	1200	0,6		
					200	500	0,8		GG00-8200500
					200	...	0,8		GG00-8201200
ПОКРЫТИЕ - FINISHING								ZINC	
ПОЛКА 250 SHELF 250					250	500	0,6		GG00-6250500
					250	...	0,6		GG00-6251200
					250	1200	0,6		
					250	500	0,8		GG00-8250500
					250	...	0,8		GG00-8251200
ПОКРЫТИЕ - FINISHING								ZINC	
ПОЛКА 300 SHELF 300					300	500	0,6		GG00-6300500
					300	...	0,6		GG00-6301200
					300	1200	0,6		
					300	500	0,8		GG00-8300500
					300	...	0,8		GG00-8301200
ПОКРЫТИЕ - FINISHING								ZINC	

ПОЛКИ ПОЖАРОЗАЩИТНЫЕ - FIRE PROTECTION SHELVES				L	P	S	К	КОД - Part No.	
ПОЛКА ПОЖАРОЗАЩИТНАЯ 150 FIRE PROTECTION SHELF 150					150	600	0,6		GG01-6150600
					150	700	0,6		GG01-6150700
					150	800	0,6		GG01-6150800
					150	820	0,6		GG01-6150820
					150	850	0,6		GG01-6150850
					150	900	0,6		GG01-6150900
					150	1000	0,6		GG01-6151000
					150	1050	0,6		GG01-6151050
					150	1100	0,6		GG01-6151100
					150	1200	0,6		GG01-6151200
					150	600	0,8		GG01-8150600
					150	700	0,8		GG01-8150700
					150	800	0,8		GG01-8150800
					150	820	0,8		GG01-8150820
					150	850	0,8		GG01-8150850
					150	900	0,8		GG01-8150900
					150	1000	0,8		GG01-8151000
					150	1050	0,8		GG01-8151050
					150	1100	0,8		GG01-8151100
					150	1200	0,8		GG01-8151200
ПОКРЫТИЕ - FINISHING								ZINC	
ПОЛКА ПОЖАРОЗАЩИТНАЯ 200 FIRE PROTECTION SHELF 200					200	600	0,6		GG01-6200600
					200	700	0,6		GG01-6200700
					200	800	0,6		GG01-6200800
					200	820	0,6		GG01-6200820
					200	850	0,6		GG01-6200850
					200	900	0,6		GG01-6200900
					200	1000	0,6		GG01-6201000
					200	1050	0,6		GG01-6201050
					200	1100	0,6		GG01-6201100
					200	1200	0,6		GG01-6201200
					200	600	0,8		GG01-8200600
					200	700	0,8		GG01-8200700
					200	800	0,8		GG01-8200800
					200	820	0,8		GG01-8200820
					200	850	0,8		GG01-8200850
					200	900	0,8		GG01-8200900
					200	1000	0,8		GG01-8201000
					200	1050	0,8		GG01-8201050
					200	1100	0,8		GG01-8201100
					200	1200	0,8		GG01-8201200
ПОКРЫТИЕ - FINISHING								ZINC	

ПОЛКА ПОЖАРОЗАЩИТНАЯ, ЛОЖЕМЕНТ, СОЕДИНИТЕЛЬ ЛОЖЕМЕНТОВ - FIRE PROTECTION SHELF, LODGEMENT, CONNECTOR OF LODGEMENTS				L	P	S	K	КОД - Part No.
ПОЛКА ПОЖАРОЗАЩИТНАЯ 300 FIRE PROTECTION SHELF 300 				300	600	0,6		GG01-6300600
				300	700	0,6		GG01-6300700
				300	800	0,6		GG01-6300800
				300	820	0,6		GG01-6300820
				300	850	0,6		GG01-6300850
				300	900	0,6		GG01-6300900
				300	1000	0,6		GG01-6301000
				300	1050	0,6		GG01-6301050
				300	1100	0,6		GG01-6301100
				300	1200	0,6		GG01-6301200
				300	600	0,8		GG01-8300600
				300	700	0,8		GG01-8300700
				300	800	0,8		GG01-8300800
				300	820	0,8		GG01-8300820
				300	850	0,8		GG01-8300850
				300	900	0,8		GG01-8300900
				300	1000	0,8		GG01-8301000
				300	1050	0,8		GG01-8301050
				300	1100	0,8		GG01-8301100
				300	1200	0,8		GG01-8301200
300	600	1		GG01-3000600				
300	700	1		GG01-3000700				
300	800	1		GG01-3000800				
300	820	1		GG01-3000820				
300	850	1		GG01-3000850				
300	900	1		GG01-3000900				
300	1000	1		GG01-3001000				
300	1050	1		GG01-3001050				
300	1100	1		GG01-3001100				
300	1200	1		GG01-3001200				
300	1300	1		GG01-3001300				
300	1500	1		GG01-3001500				
ПОКРЫТИЕ - FINISHING	RAL		ZINC					
ЛОЖЕМЕНТ LODGEMENT 				700		1,5		GZ08-1500700
				750		1,5		GZ08-1500750
				800		1,5		GZ08-1500800
				850		1,5		GZ08-1500850
				12850		1,5		GZ08-1512850
				12900		1,5		GZ08-1512900
				12950		1,5		GZ08-1512950
				13000		1,5		GZ08-1513000
				700		2,0		GZ08-2000700
				750		2,0		GZ08-2000750
				800		2,0		GZ08-2000800
				850		2,0		GZ08-2000850
				12850		2,0		GZ08-2012850
12900		2,0		GZ08-2012900				
12950		2,0		GZ08-2012950				
13000		2,0		GZ08-2013000				
ПОКРЫТИЕ - FINISHING	RAL		ZINC					
СОЕДИНИТЕЛЬ ЛОЖЕМЕНТОВ CONNECTOR OF LODGEMENTS 								GZ09-0000000
ПОКРЫТИЕ - FINISHING			ZINC					

КРОНШТЕЙНЫ ЛОЖЕМЕНТА - LODGEMENT BRACKETS				L	P	S	КОД - Part No.															
КРОНШТЕЙН ЛОЖЕМЕНТА (СЕКЦИЯ 1350) LODGEMENT BRACKET (SECTION 1350) 							GZ05-1350003 (левый / left)															
							GZ05-1350002 (правый / right)															
Винт с полукруглой головкой M8x16 GV60-1208016-0001 - 2 шт. (отдельный заказ) / Round-head screw M8x16 GV60-1208016-0001 - 2 pcs. (option)																						
Гайка с фланцем M8 GV60-3008001 - 2 шт. (отдельный заказ) / Flange nut M8 GV60-3008001 - 2 pcs. (option)																						
Винт с шестигранной головкой M8 - 1 шт. (отдельный заказ) / Hex head screw M8 - 1 pcs. (option)				<table border="1"> <thead> <tr> <th>Обозначение / Designation</th> <th>Длина болта / Bolt length</th> <th>Профиль стойки / Upright profile</th> </tr> </thead> <tbody> <tr> <td>GV60-1008085</td> <td>85</td> <td>70</td> </tr> <tr> <td>GV60-1008100</td> <td>100</td> <td>85</td> </tr> <tr> <td>GV60-1008120</td> <td>120</td> <td>100</td> </tr> <tr> <td>GV60-1008140</td> <td>140</td> <td>120</td> </tr> </tbody> </table>				Обозначение / Designation	Длина болта / Bolt length	Профиль стойки / Upright profile	GV60-1008085	85	70	GV60-1008100	100	85	GV60-1008120	120	100	GV60-1008140	140	120
Обозначение / Designation	Длина болта / Bolt length	Профиль стойки / Upright profile																				
GV60-1008085	85	70																				
GV60-1008100	100	85																				
GV60-1008120	120	100																				
GV60-1008140	140	120																				
Гайка самоконтрящаяся M8 GV60-3008000 - 1 шт. (отдельный заказ) / Self-locking nut M8 GV60-3008000 - 1 pcs. (option)																						
ПОКРЫТИЕ - FINISHING	RAL																					
КРОНШТЕЙН ЛОЖЕМЕНТА (СЕКЦИЯ 1450) LODGEMENT BRACKET (SECTION 1450) 							GZ05-1450003 (левый / left)															
							GZ05-1450002 (правый / right)															
Винт с полукруглой головкой M8x16 GV60-1208016-0001 - 2 шт. (отдельный заказ) / Round-head screw M8x16 GV60-1208016-0001 - 2 pcs. (option)																						
Гайка с фланцем M8 GV60-3008001 - 2 шт. (отдельный заказ) / Flange nut M8 GV60-3008001 - 2 pcs. (option)																						
Винт с шестигранной головкой M8 - 1 шт. (отдельный заказ) / Hex head screw M8 - 1 pcs. (option)				<table border="1"> <thead> <tr> <th>Обозначение / Designation</th> <th>Длина болта / Bolt length</th> <th>Профиль стойки / Upright profile</th> </tr> </thead> <tbody> <tr> <td>GV60-1008085</td> <td>85</td> <td>70</td> </tr> <tr> <td>GV60-1008100</td> <td>100</td> <td>85</td> </tr> <tr> <td>GV60-1008120</td> <td>120</td> <td>100</td> </tr> <tr> <td>GV60-1008140</td> <td>140</td> <td>120</td> </tr> </tbody> </table>				Обозначение / Designation	Длина болта / Bolt length	Профиль стойки / Upright profile	GV60-1008085	85	70	GV60-1008100	100	85	GV60-1008120	120	100	GV60-1008140	140	120
Обозначение / Designation	Длина болта / Bolt length	Профиль стойки / Upright profile																				
GV60-1008085	85	70																				
GV60-1008100	100	85																				
GV60-1008120	120	100																				
GV60-1008140	140	120																				
Гайка самоконтрящаяся M8 GV60-3008000 - 1 шт. (отдельный заказ) / Self-locking nut M8 GV60-3008000 - 1 pcs. (option)																						
ПОКРЫТИЕ - FINISHING	RAL																					
КРОНШТЕЙН ЛОЖЕМЕНТА УСИЛЕННЫЙ (СЕКЦИЯ 1350) LODGEMENT BRACKET REINFORCED (SECTION 1350) 							GZ05-1350153 (левый / left)															
							GZ05-1350152 (правый / right)															
Винт с полукруглой головкой M8x16 GV60-1208016-0001 - 2 шт. (отдельный заказ) / Round-head screw M8x16 GV60-1208016-0001 - 2 pcs. (option)																						
Гайка с фланцем M8 GV60-3008001 - 2 шт. (отдельный заказ) / Flange nut M8 GV60-3008001 - 2 pcs. (option)																						
Винт с шестигранной головкой M8 - 1 шт. (отдельный заказ) / Hex head screw M8 - 1 pcs. (option)				<table border="1"> <thead> <tr> <th>Обозначение / Designation</th> <th>Длина болта / Bolt length</th> <th>Профиль стойки / Upright profile</th> </tr> </thead> <tbody> <tr> <td>GV60-1008085</td> <td>85</td> <td>70</td> </tr> <tr> <td>GV60-1008100</td> <td>100</td> <td>85</td> </tr> <tr> <td>GV60-1008120</td> <td>120</td> <td>100</td> </tr> <tr> <td>GV60-1008140</td> <td>140</td> <td>120</td> </tr> </tbody> </table>				Обозначение / Designation	Длина болта / Bolt length	Профиль стойки / Upright profile	GV60-1008085	85	70	GV60-1008100	100	85	GV60-1008120	120	100	GV60-1008140	140	120
Обозначение / Designation	Длина болта / Bolt length	Профиль стойки / Upright profile																				
GV60-1008085	85	70																				
GV60-1008100	100	85																				
GV60-1008120	120	100																				
GV60-1008140	140	120																				
Гайка самоконтрящаяся M8 GV60-3008000 - 1 шт. (отдельный заказ) / Self-locking nut M8 GV60-3008000 - 1 pcs. (option)																						
ПОКРЫТИЕ - FINISHING	RAL																					

КРОНШТЕЙНЫ ЛОЖЕМЕНТА - LODGEMENT BRACKETS		L	P	S	КОД - Part No.															
<p>КРОНШТЕЙН ЛОЖЕМЕНТА УСИЛЕННЫЙ (СЕКЦИЯ 1450) LODGEMENT BRACKET REINFORCED (SECTION 1450)</p> <p>Винт с полукруглой головкой М8х16 GV60-1208016-0001 - 2 шт. (отдельный заказ) / Round-head screw M8x16 GV60-1208016-0001 - 2 pcs. (option)</p> <p>Гайка с фланцем М8 GV60-3008001 - 2 шт. (отдельный заказ) / Flange nut M8 GV60-3008001 - 2 pcs. (option)</p> <p>Винт с шестигранной головкой М8 - 1 шт. (отдельный заказ) / Hex head screw M8 - 1 pcs. (option)</p> <table border="1"> <thead> <tr> <th>Обозначение / Designation</th> <th>Длина болта / Bolt length</th> <th>Профиль стойки / Upright profile</th> </tr> </thead> <tbody> <tr> <td>GV60-1008085</td> <td>85</td> <td>70</td> </tr> <tr> <td>GV60-1008100</td> <td>100</td> <td>85</td> </tr> <tr> <td>GV60-1008120</td> <td>120</td> <td>100</td> </tr> <tr> <td>GV60-1008140</td> <td>140</td> <td>120</td> </tr> </tbody> </table> <p>Гайка самоконтрающаяся М8 GV60-3008000 - 1 шт. (отдельный заказ) / Self-locking nut M8 GV60-3008000 - 1 pcs. (option)</p>		Обозначение / Designation	Длина болта / Bolt length	Профиль стойки / Upright profile	GV60-1008085	85	70	GV60-1008100	100	85	GV60-1008120	120	100	GV60-1008140	140	120				GZ05-1450153 (левый / left) GZ05-1450152 (правый / right)
Обозначение / Designation	Длина болта / Bolt length	Профиль стойки / Upright profile																		
GV60-1008085	85	70																		
GV60-1008100	100	85																		
GV60-1008120	120	100																		
GV60-1008140	140	120																		
<p>КРОНШТЕЙН ЛОЖЕМЕНТА ОТДЕЛЬНОСТОЯЩЕЙ СТОЙКИ (СЕКЦИЯ 1350) LODGEMENT BRACKET OF FREESTANDING UPRIGHT (SECTION 1350)</p> <p>Винт с полукруглой головкой М8х16 GV60-1208016-0001 - 2 шт. (отдельный заказ) / Round-head screw M8x16 GV60-1208016-0001 - 2 pcs. (option)</p> <p>Винт с шестигранной головкой М8 - 1 шт. (отдельный заказ) / Hex head screw M8 - 1 pcs. (option)</p> <table border="1"> <thead> <tr> <th>Обозначение / Designation</th> <th>Длина болта / Bolt length</th> <th>Профиль стойки / Upright profile</th> </tr> </thead> <tbody> <tr> <td>GV60-1008085</td> <td>85</td> <td>70</td> </tr> <tr> <td>GV60-1008100</td> <td>100</td> <td>85</td> </tr> <tr> <td>GV60-1008120</td> <td>120</td> <td>100</td> </tr> <tr> <td>GV60-1008140</td> <td>140</td> <td>120</td> </tr> </tbody> </table> <p>Гайка М8 GV60-3008000 - 1 шт. (отдельный заказ) / Self-locking nut M8 GV60-3008000 - 1 pcs. (option)</p> <p>Гайка М8 GV60-3008001 - 2 шт. (отдельный заказ) / Flange nut M8 GV60-3008001 - 2 pcs. (option)</p>		Обозначение / Designation	Длина болта / Bolt length	Профиль стойки / Upright profile	GV60-1008085	85	70	GV60-1008100	100	85	GV60-1008120	120	100	GV60-1008140	140	120				GZ05-1350005 левый / left GZ05-1350004 правый / right
Обозначение / Designation	Длина болта / Bolt length	Профиль стойки / Upright profile																		
GV60-1008085	85	70																		
GV60-1008100	100	85																		
GV60-1008120	120	100																		
GV60-1008140	140	120																		
<p>КРОНШТЕЙН ЛОЖЕМЕНТА ОТДЕЛЬНОСТОЯЩЕЙ СТОЙКИ (СЕКЦИЯ 1450) LODGEMENT BRACKET OF FREESTANDING UPRIGHT (SECTION 1450)</p> <p>Винт с полукруглой головкой М8х16 GV60-1208016-0001 - 2 шт. (отдельный заказ) / Round-head screw M8x16 GV60-1208016-0001 - 2 pcs. (option)</p> <p>Винт с шестигранной головкой М8 - 1 шт. (отдельный заказ) / Hex head screw M8 - 1 pcs. (option)</p> <table border="1"> <thead> <tr> <th>Обозначение / Designation</th> <th>Длина болта / Bolt length</th> <th>Профиль стойки / Upright profile</th> </tr> </thead> <tbody> <tr> <td>GV60-1008085</td> <td>85</td> <td>70</td> </tr> <tr> <td>GV60-1008100</td> <td>100</td> <td>85</td> </tr> <tr> <td>GV60-1008120</td> <td>120</td> <td>100</td> </tr> <tr> <td>GV60-1008140</td> <td>140</td> <td>120</td> </tr> </tbody> </table> <p>Гайка М8 GV60-3008000 - 1 шт. (отдельный заказ) / Self-locking nut M8 GV60-3008000 - 1 pcs. (option)</p> <p>Гайка М8 GV60-3008001 - 2 шт. (отдельный заказ) / Flange nut M8 GV60-3008001 - 2 pcs. (option)</p>		Обозначение / Designation	Длина болта / Bolt length	Профиль стойки / Upright profile	GV60-1008085	85	70	GV60-1008100	100	85	GV60-1008120	120	100	GV60-1008140	140	120				GZ05-1450005 левый / left GZ05-1450004 правый / right
Обозначение / Designation	Длина болта / Bolt length	Профиль стойки / Upright profile																		
GV60-1008085	85	70																		
GV60-1008100	100	85																		
GV60-1008120	120	100																		
GV60-1008140	140	120																		

СОЕДИНИТЕЛЬ СПАРЕННОГО РЯДА; БАЛКА ПОПЕРЕЧНАЯ ВНЕШНЯЯ И КРОНШТЕЙН - CONNECTOR OF ADJACENT ROWS; EXTERNAL CROSS BEAM AND BRACKET		S	P	H	КОД - Part No.															
<p>СОЕДИНИТЕЛЬ СПАРЕННОГО РЯДА CONNECTOR OF ADJACENT ROWS</p> <p>Винт с шестигранной головкой М8 - 4 шт. (отдельный заказ) / Hex head screw M8 - 4 pcs. (option)</p> <table border="1"> <thead> <tr> <th>Обозначение / Designation</th> <th>Длина болта / Bolt length</th> <th>Профиль стойки / Upright profile</th> </tr> </thead> <tbody> <tr> <td>GV60-1008095</td> <td>95</td> <td>70</td> </tr> <tr> <td>GV60-1008110</td> <td>110</td> <td>85</td> </tr> <tr> <td>GV60-1008120</td> <td>120</td> <td>100</td> </tr> <tr> <td>GV60-1008140</td> <td>140</td> <td>120</td> </tr> </tbody> </table> <p>Гайка самоконтрающаяся М8 GV60-3008000 - 4 шт. (отдельный заказ) / Self-locking nut M8 GV60-3008000 - 4 pcs. (option)</p>		Обозначение / Designation	Длина болта / Bolt length	Профиль стойки / Upright profile	GV60-1008095	95	70	GV60-1008110	110	85	GV60-1008120	120	100	GV60-1008140	140	120	800 950 1000 1100 1150 1200 1250 1300 1350 1450			GU60-0000800 GU60-0000950 GU60-0001000 GU60-0001100 GU60-0001150 GU60-0001200 GU60-0001250 GU60-0001300 GU60-0001350 GU60-0001450
Обозначение / Designation	Длина болта / Bolt length	Профиль стойки / Upright profile																		
GV60-1008095	95	70																		
GV60-1008110	110	85																		
GV60-1008120	120	100																		
GV60-1008140	140	120																		
<p>СОЕДИНИТЕЛЬ СПАРЕННОГО РЯДА ОТДЕЛЬНОСТОЯЩЕЙ СТОЙКИ CONNECTOR OF ADJACENT ROW FOR DETACHED UPRIGHT</p> <p>Винт с шестигранной головкой М8 - 4 шт. (отдельный заказ) / Hex head screw M8 - 4 pcs. (option)</p> <table border="1"> <thead> <tr> <th>Обозначение / Designation</th> <th>Длина болта / Bolt length</th> <th>Профиль стойки / Upright profile</th> </tr> </thead> <tbody> <tr> <td>GV60-1008095</td> <td>95</td> <td>70</td> </tr> <tr> <td>GV60-1008110</td> <td>110</td> <td>85</td> </tr> <tr> <td>GV60-1008120</td> <td>120</td> <td>100</td> </tr> <tr> <td>GV60-1008140</td> <td>140</td> <td>120</td> </tr> </tbody> </table> <p>Гайка самоконтрающаяся М8 GV60-3008000 - 4 шт. (отдельный заказ) / Self-locking nut M8 GV60-3008000 - 4 pcs. (option)</p>		Обозначение / Designation	Длина болта / Bolt length	Профиль стойки / Upright profile	GV60-1008095	95	70	GV60-1008110	110	85	GV60-1008120	120	100	GV60-1008140	140	120	790 940 990 1040 1090 1190 1240 1290 1340 1390			GU61-0000790 GU61-0000940 GU61-0000990 GU61-0001040 GU61-0001090 GU61-0001190 GU61-0001240 GU61-0001290 GU61-0001340 GU61-0001390
Обозначение / Designation	Длина болта / Bolt length	Профиль стойки / Upright profile																		
GV60-1008095	95	70																		
GV60-1008110	110	85																		
GV60-1008120	120	100																		
GV60-1008140	140	120																		
<p>БАЛКА ПОПЕРЕЧНАЯ ВНЕШНЯЯ EXTERNAL CROSS BEAM</p>				70 90 110 130 160	GE13-070..... GE13-090..... GE13-110..... GE13-130..... GE13-160.....															
<p>КРОНШТЕЙН БАЛКИ ПОПЕРЕЧНОЙ ВНЕШНЕЙ BRACKET OF THE EXTERNAL CROSS BEAM</p> <p>Винт с шестигранной головкой М8 - 2 шт. (отдельный заказ) / Hex head screw M8 - 2 pcs. (option)</p> <table border="1"> <thead> <tr> <th>Обозначение / Designation</th> <th>Длина болта / Bolt length</th> <th>Профиль стойки / Upright profile</th> </tr> </thead> <tbody> <tr> <td>GV60-1008090</td> <td>90</td> <td>70</td> </tr> <tr> <td>GV60-1008110</td> <td>110</td> <td>85</td> </tr> <tr> <td>GV60-1008120</td> <td>120</td> <td>100</td> </tr> <tr> <td>GV60-1008140</td> <td>140</td> <td>120</td> </tr> </tbody> </table> <p>Гайка самоконтрающаяся М8 GV60-3008000 - 2 шт. (отдельный заказ) / Self-locking nut M8 GV60-3008000 - 2 pcs. (option)</p>		Обозначение / Designation	Длина болта / Bolt length	Профиль стойки / Upright profile	GV60-1008090	90	70	GV60-1008110	110	85	GV60-1008120	120	100	GV60-1008140	140	120	70 85 100 120			GF00-0000070 GF00-0000085 GF00-0000100 GF00-0000120
Обозначение / Designation	Длина болта / Bolt length	Профиль стойки / Upright profile																		
GV60-1008090	90	70																		
GV60-1008110	110	85																		
GV60-1008120	120	100																		
GV60-1008140	140	120																		

МЕЗОНИННЫЕ СТЕЛАЖИ - MULTILEVEL SHELVINGS			S	P	H	Код - Part No.	
НАСТИЛ ПРОФИЛИРОВАННЫЙ С ПЕРФОРАЦИЕЙ 125 PROFILED FLOORING WITH PERFORATION 125				1,2	400	GP21-1200400 GP21-1200440 GP21-1200480 GP21-1207960 GP21-1208000	
				1,2	440		
				1,2	480		
				1,2	7960		
				1,2	8000		
				1,5	400		
				1,5	440		
				1,5	480		
				1,5	7960		
				1,5	8000		
* Количество зависит от длины настила. / * The quantity depends on the decking length.							
ПОКРЫТИЕ - FINISHING	RAL	ZINC	Рекомендуемый шаг установки болтов - 320 мм. / The recommended pitch of bolt placing - 320 mm.				
ФИКСАТОР НАСТИЛА GP21 НА БАЛКУ GP21 DECKING LOCK ON A BEAM				GP30-2100070 GP30-2100090 GP30-2100110 GP30-2100130 GP30-2100160			
Гайка самоконтрающаяся М8 GV60-3008000 (отдельный заказ) / Self-locking nut M8 GV60-3008000 (option)							
* Количество зависит от длины настила. / * The quantity depends on the decking length.							
ПОКРЫТИЕ - FINISHING	RAL			Устанавливается по 2 шт. на балку. / Is mounted by 2 pcs. on a beam.			
ОПОРА НАСТИЛА КОНСОЛЬНАЯ НА БАЛКУ CANTILEVER DECKING SUPPORT FOR BEAM				1000 GP31-0000190			
ПОКРЫТИЕ - FINISHING	RAL						
ОПОРА НАСТИЛА КОНСОЛЬНАЯ НА БАЛКУ ПРАВАЯ RIGHT CANTILEVER DECKING SUPPORT FOR BEAM				1000 GP31-0010250			
ПОКРЫТИЕ - FINISHING	RAL						
ОПОРА НАСТИЛА КОНСОЛЬНАЯ НА БАЛКУ ЛЕВАЯ LEFT CANTILEVER DECKING SUPPORT FOR BEAM				1000 GP31-0020250			
ПОКРЫТИЕ - FINISHING	RAL						

МЕЗОНИННЫЕ СТЕЛАЖИ - MULTILEVEL SHELVINGS			L	P	H	Код - Part No.	
ЛЕСТНИЦА 45° STAIR 45°				1620	700	1100	GP00-1107045
				1620	800	1100	GP00-1108045
				1620	900	1100	GP00-1109045
				1620	1000	1100	GP00-1101045
				1620	1200	1100	GP00-1101245
				2170	700	1500	GP00-1507045
				2170	800	1500	GP00-1508045
				2170	900	1500	GP00-1509045
				2170	1000	1500	GP00-1501045
				2170	1200	1500	GP00-1501245
				2320	700	1600	GP00-1607045
				2320	800	1600	GP00-1608045
				2320	900	1600	GP00-1609045
				2320	1000	1600	GP00-1601045
				2320	1200	1600	GP00-1601245
				2720	700	1900	GP00-1907045
				2720	800	1900	GP00-1908045
				2720	900	1900	GP00-1909045
				2720	1000	1900	GP00-1901045
				2720	1200	1900	GP00-1901245
				2980	700	2100	GP00-2107045
				2980	800	2100	GP00-2108045
				2980	900	2100	GP00-2109045
				2980	1000	2100	GP00-2101045
				2980	1200	2100	GP00-2101245
				3130	700	2200	GP00-2207045
				3130	800	2200	GP00-2208045
				3130	900	2200	GP00-2209045
				3130	1000	2200	GP00-2201045
				3130	1200	2200	GP00-2201245
			3250	700	2300	GP00-2307045	
			3250	800	2300	GP00-2308045	
			3250	900	2300	GP00-2309045	
			3250	1000	2300	GP00-2301045	
			3250	1200	2300	GP00-2301245	
			3420	700	2400	GP00-2407045	
			3420	800	2400	GP00-2408045	
			3420	900	2400	GP00-2409045	
			3420	1000	2400	GP00-2401045	
			3420	1200	2400	GP00-2401245	
			3580	700	2500	GP00-2507045	
			3580	800	2500	GP00-2508045	
			3580	900	2500	GP00-2509045	
			3580	1000	2500	GP00-2501045	
			3580	1200	2500	GP00-2501245	
			3860	700	2700	GP00-2707045	
			3860	800	2700	GP00-2708045	
			3860	900	2700	GP00-2709045	
			3860	1000	2700	GP00-2701045	
			3860	1200	2700	GP00-2701245	
			4000	700	2800	GP00-2807045	
			4000	800	2800	GP00-2808045	
			4000	900	2800	GP00-2809045	
			4000	1000	2800	GP00-2801045	
			4000	1200	2800	GP00-2801245	
			4250	700	3000	GP00-3007045	
			4250	800	3000	GP00-3008045	
			4250	900	3000	GP00-3009045	
			4250	1000	3000	GP00-3001045	
			4250	1200	3000	GP00-3001245	
			4580	700	3200	GP00-3207045	
			4580	800	3200	GP00-3208045	
			4580	900	3200	GP00-3209045	
			4580	1000	3200	GP00-3201045	
			4580	1200	3200	GP00-3201245	
			4840	700	3400	GP00-3407045	
			4840	800	3400	GP00-3408045	
			4840	900	3400	GP00-3409045	
			4840	1000	3400	GP00-3401045	
			4840	1200	3400	GP00-3401245	
			5150	700	3600	GP00-3607045	
			5150	800	3600	GP00-3608045	
			5150	900	3600	GP00-3609045	
			5150	1000	3600	GP00-3601045	
			5150	1200	3600	GP00-3601245	
			5740	700	4000	GP00-4007045	
			5740	800	4000	GP00-4008045	
			5740	900	4000	GP00-4009045	
			5740	1000	4000	GP00-4001045	
			5740	1200	4000	GP00-4001245	

В комплект поставки входит / Included in the set:

- Перила левое GP00... - 1 шт. / Left railing GP00... - 1 pcs.
- Перила правое GP00... - 1 шт. / Right railing GP00... - 1 pcs.
- Труба GP00... - 2 шт. / Pipe GP00... - 2 pcs.
- Держатель нижний правый GP00-2808045 - 1 шт. / Right lower holder GP00-2808045 - 1 pcs.
- Держатель нижний левый GP00-2808045 - 1 шт. / Left lower holder GP00-2808045 - 1 pcs.
- Держатель верхний правый GP00-2808045-120 - 1 шт. / Right upper holder GP00-2808045-120 - 1 pcs.
- Держатель верхний левый GP00-2808045-130 - 1 шт. / Left upper holder GP00-2808045-130 - 1 pcs.
- Заглушка 20x40 E2.92.100.0014 - 4 шт. / Plug 20x40 E2.92.100.0014 - 4 pcs.
- Ступень 250 (см. табл.) GP00-280... / Step 250 (see the table) GP00-280...
- Винт М8x45 (см. табл.) GV60-1008045 / Screw M8x45 (see the table) GV60-1008045.
- Гайка М8 (см. табл.) GV60-3008000. / Nut M8 (see the table) GV60-3008000.

Н, мм.	Количество, шт. / Number, pcs.		
	Ступеней / Steps	Винтов / Screw	Гаяк / Nuts
1100	5	24	24
1500,1600	7	32	32
1900	9	40	40
2100,2200	10	44	44
2300,2400	11	48	48
2500	12	52	52
2700,2800	13	56	56
3000	14	60	60
3200	15	64	64
3400	16	68	68
3600	17	72	72
4000	19	80	80

- Анкер клиновидный М10x100 GV60-0010100 - 2 шт. (отдельный заказ) / Wedge anchor M10x100 GV60-0010100 - 2 pcs. (option)

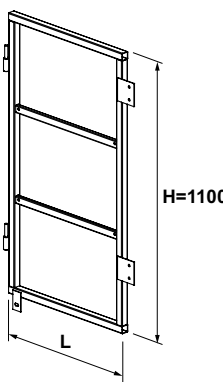
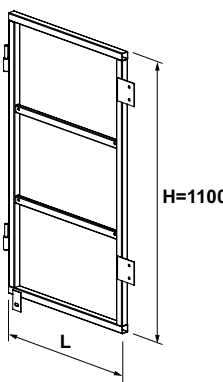
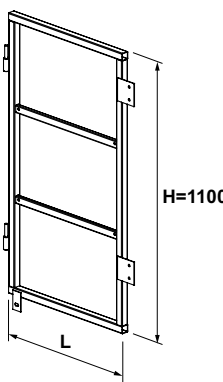
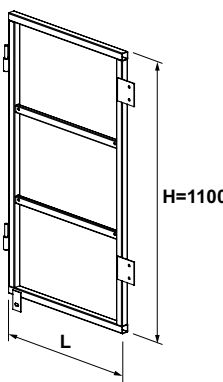
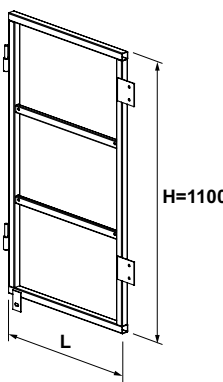
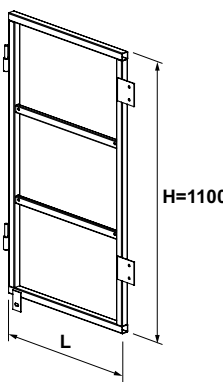
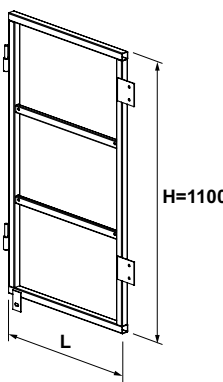
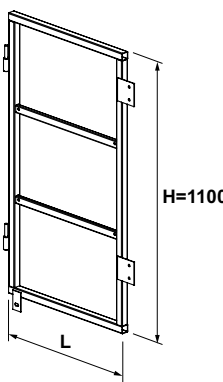
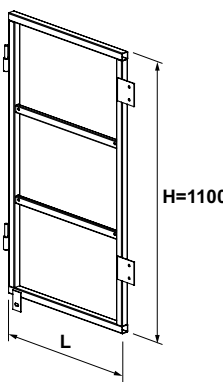
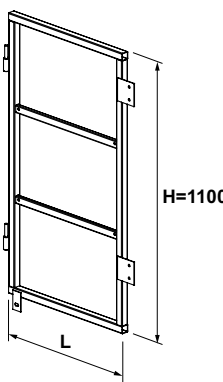
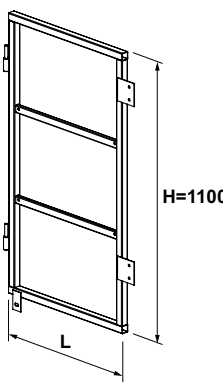
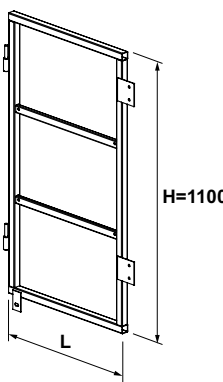
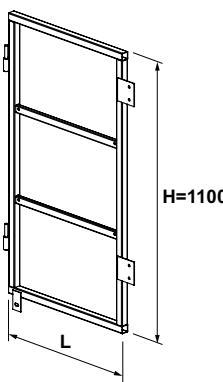
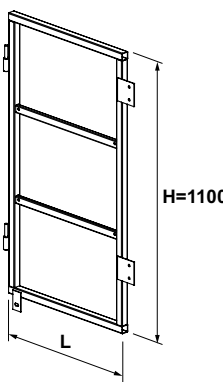
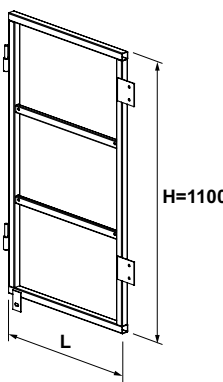
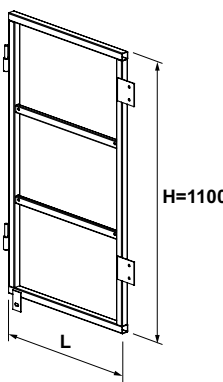
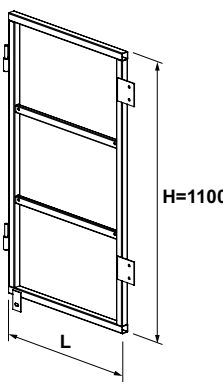
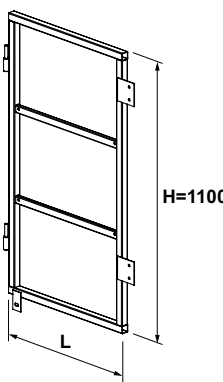
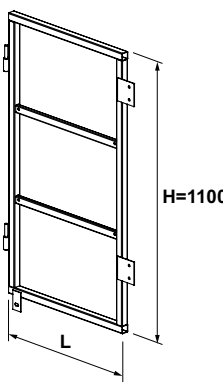
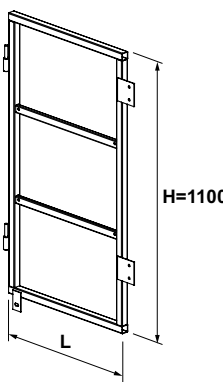
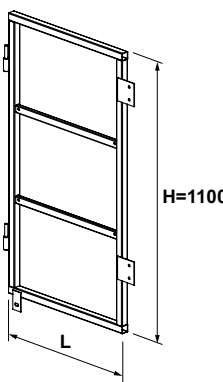
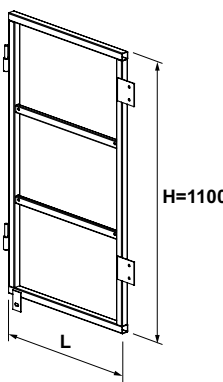
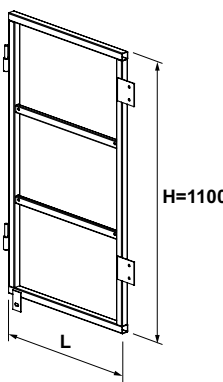
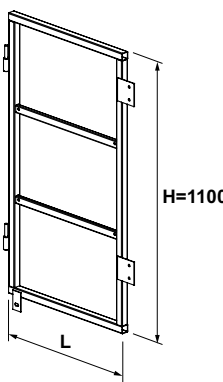
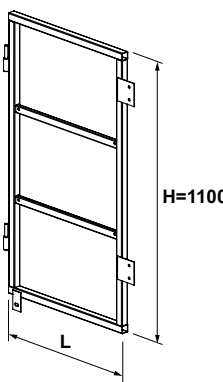
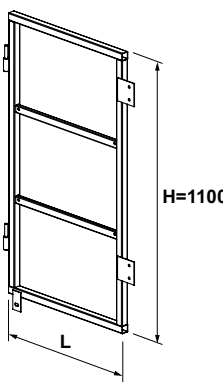
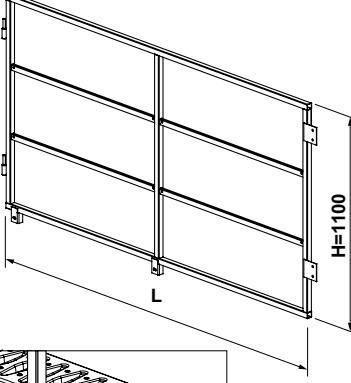
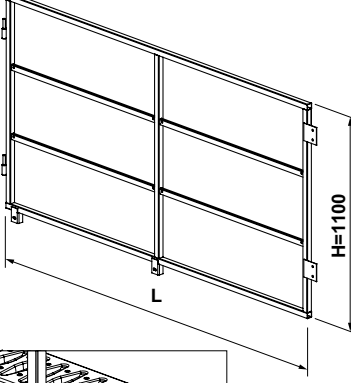
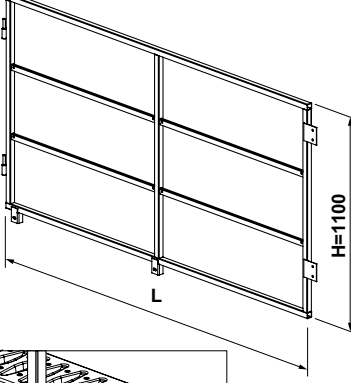
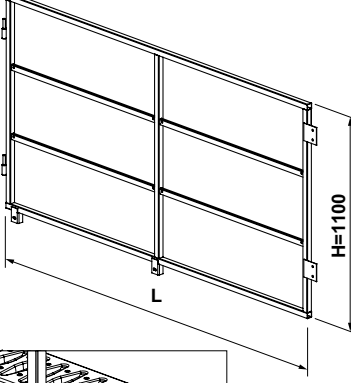
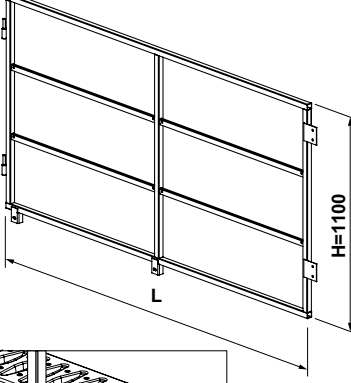
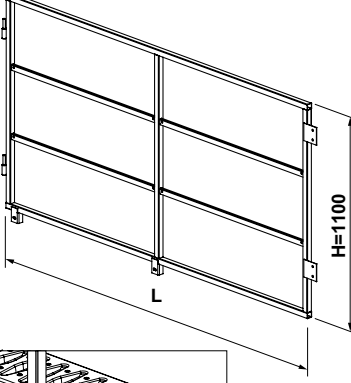
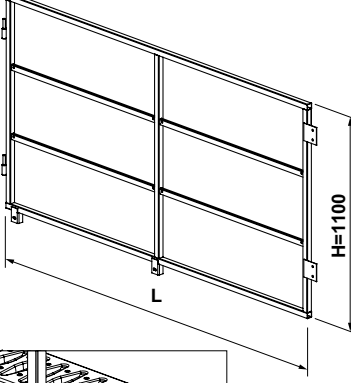
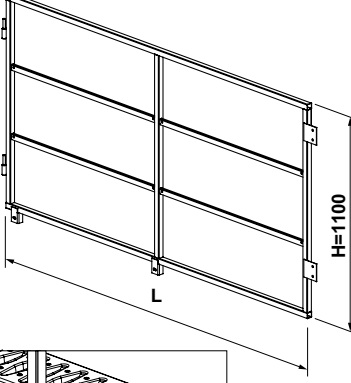
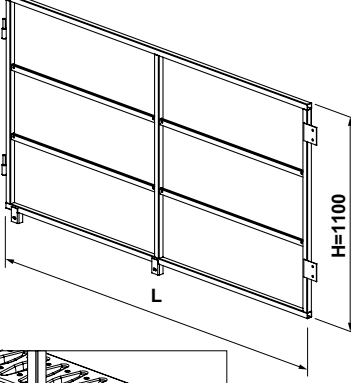
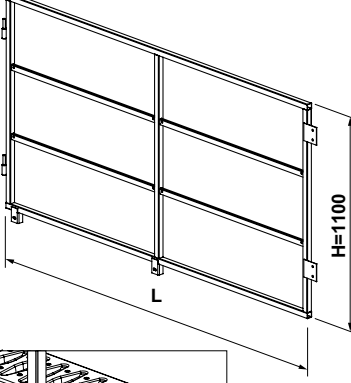
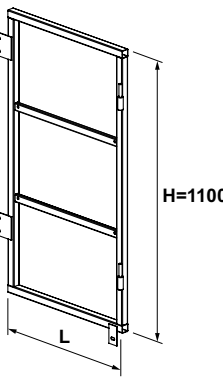
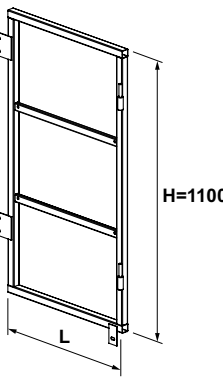
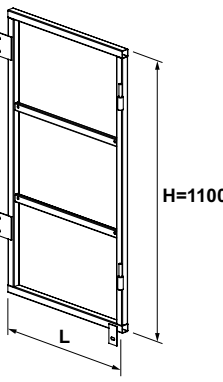
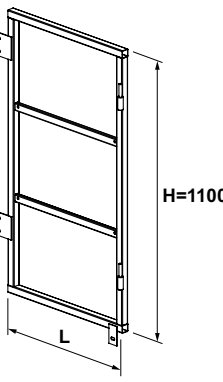
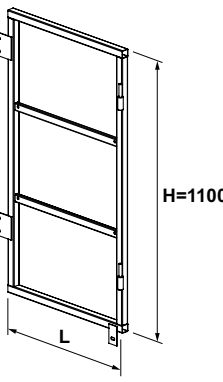
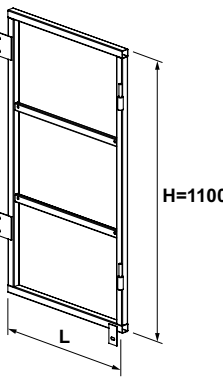
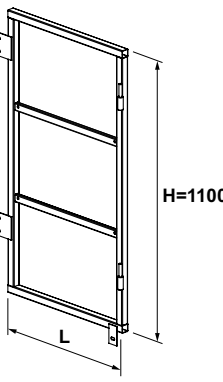
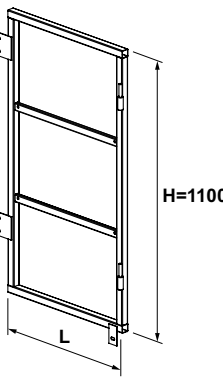
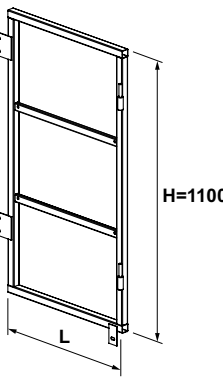
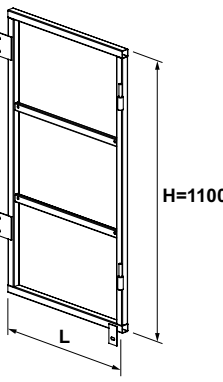
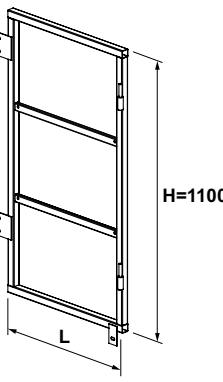
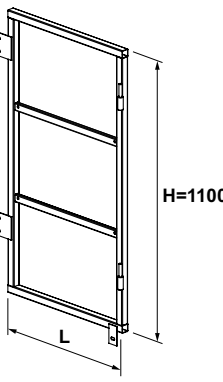
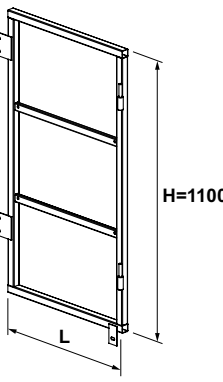
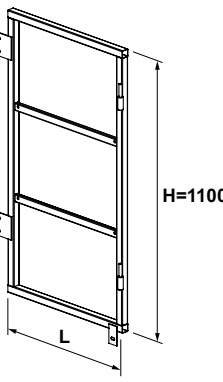
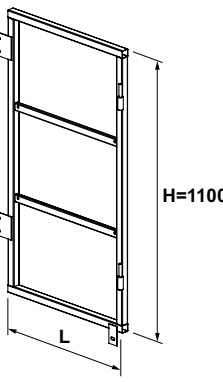
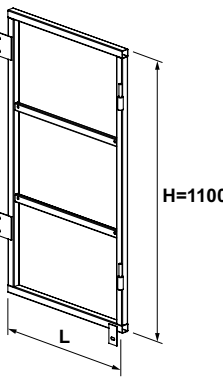
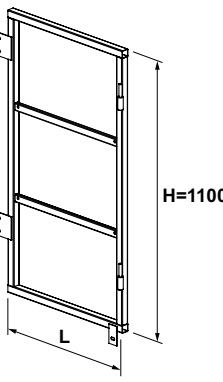
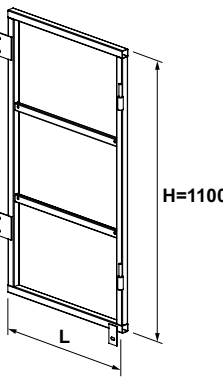
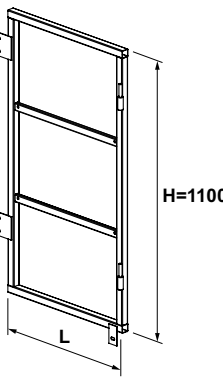
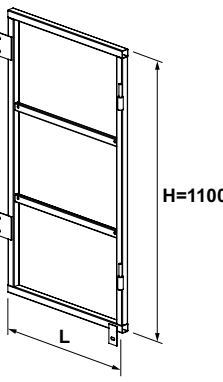
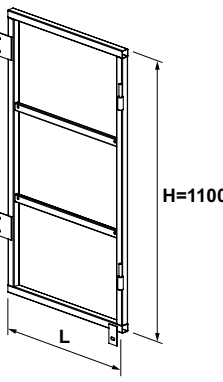
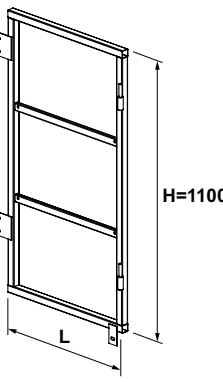
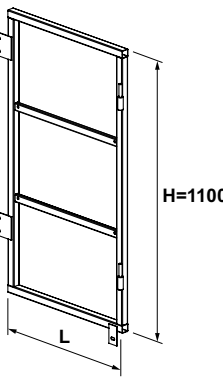
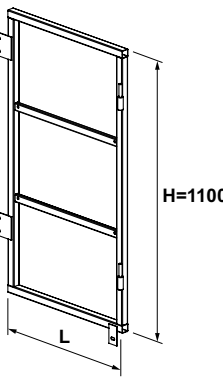
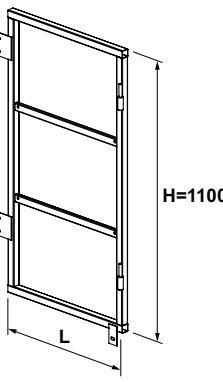
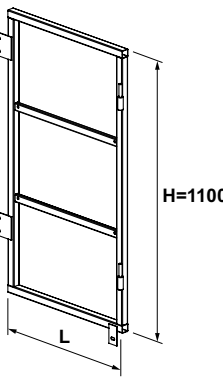
Уточнение размеров / Size specification

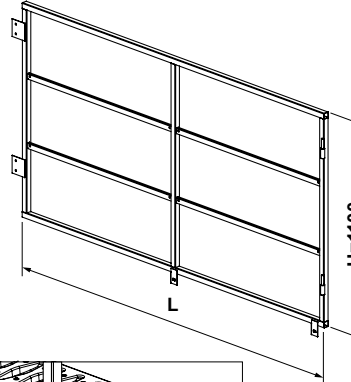
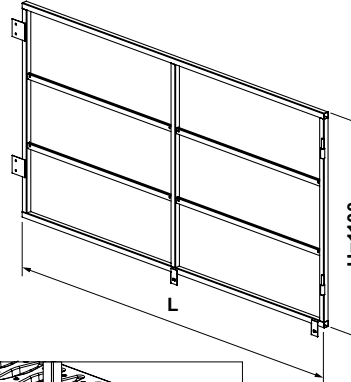
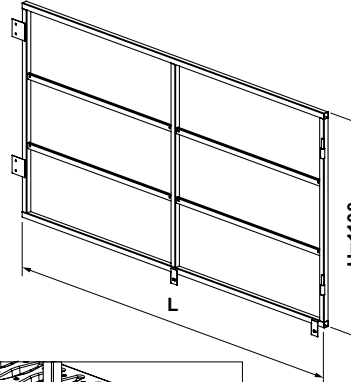
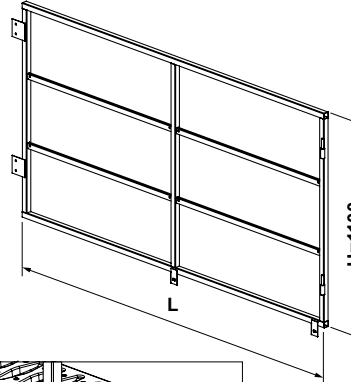
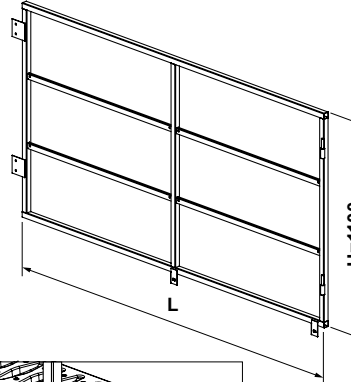
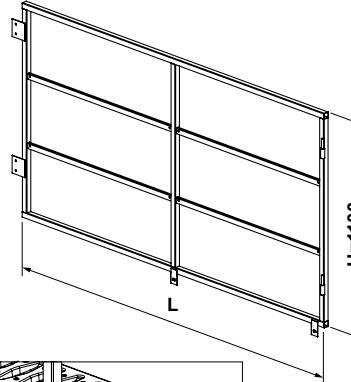
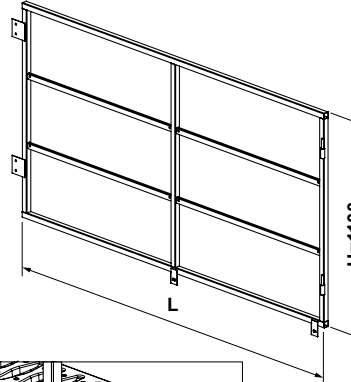
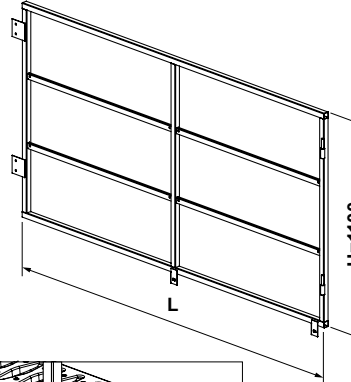
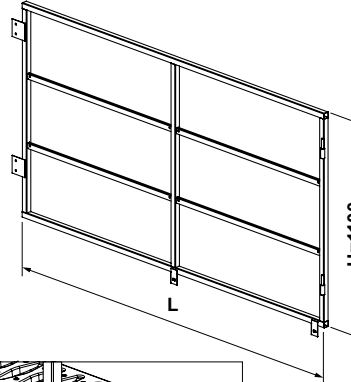
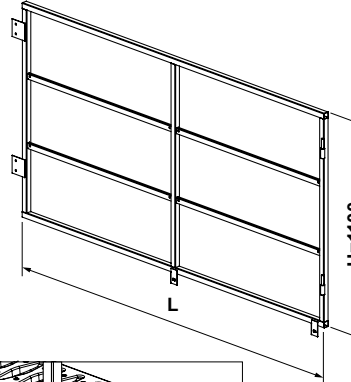
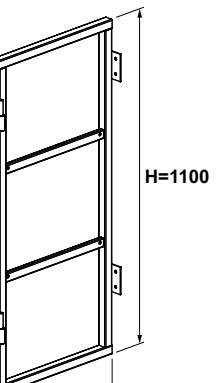
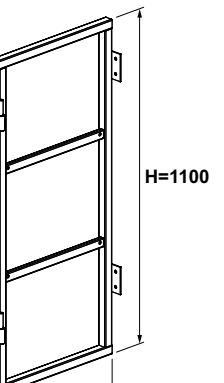
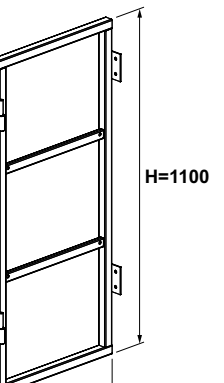
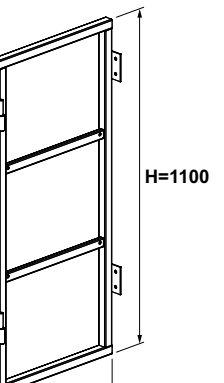
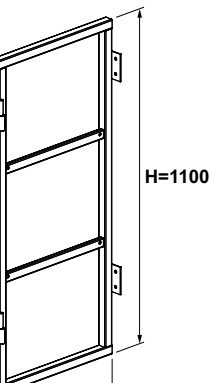
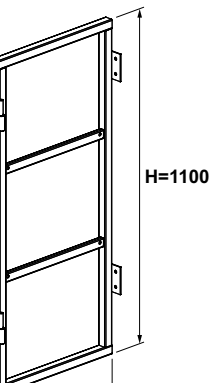
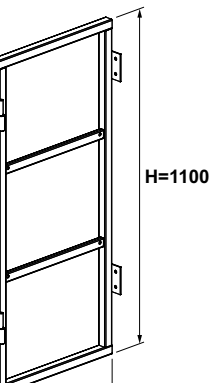
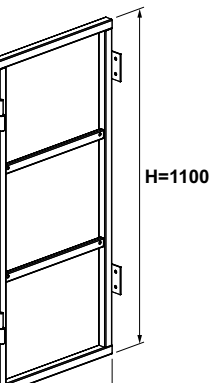
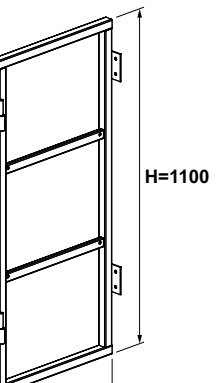
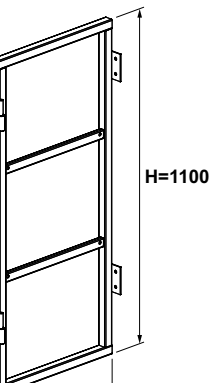
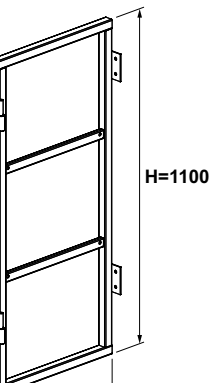
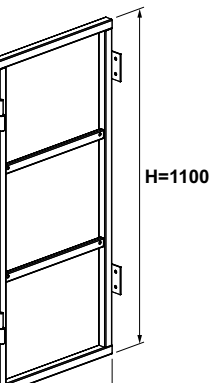
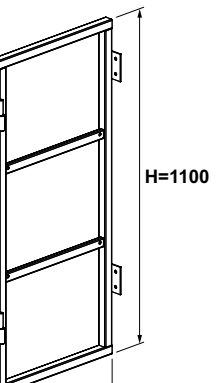
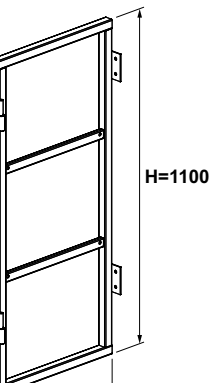
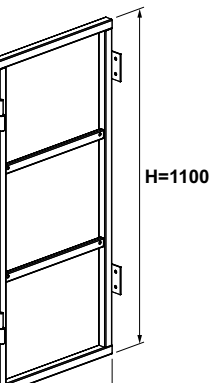
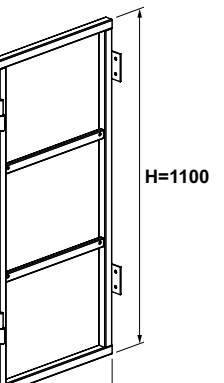
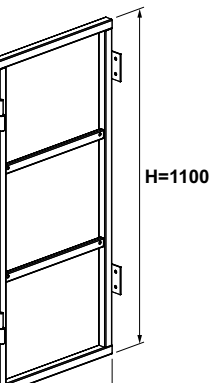
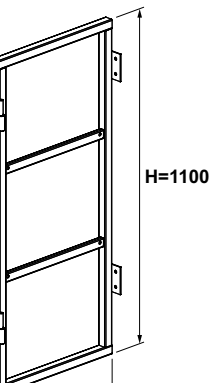
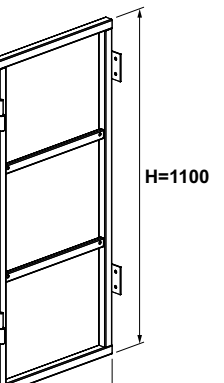
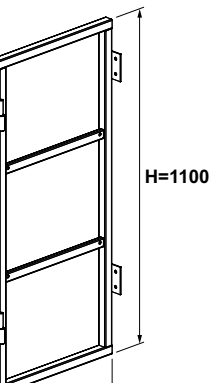
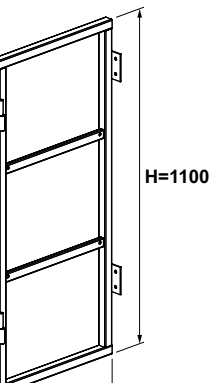
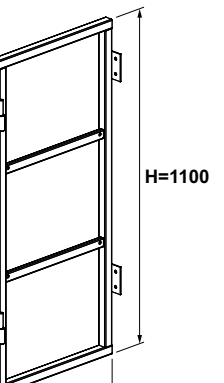
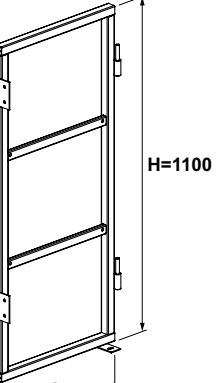
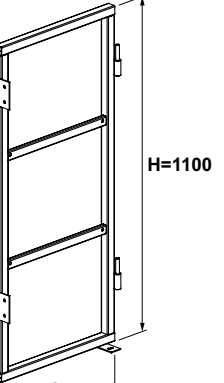
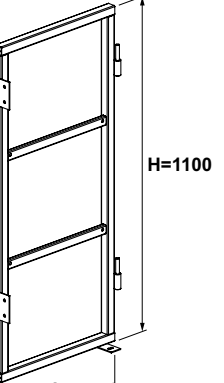
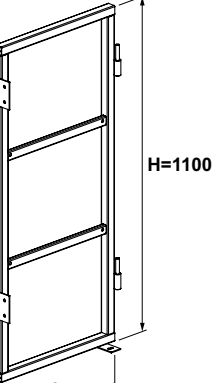
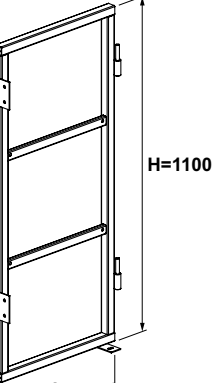
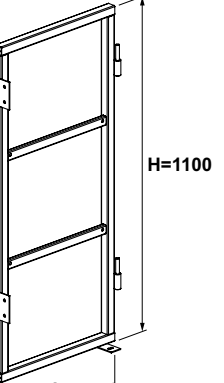
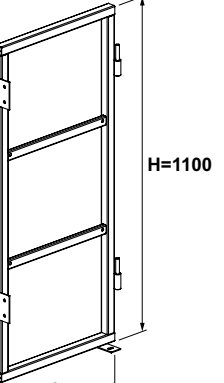
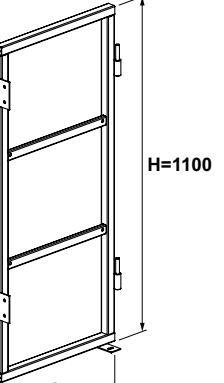
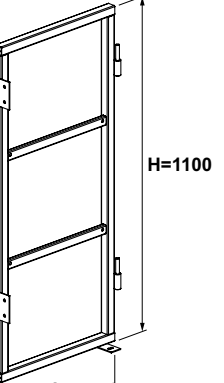
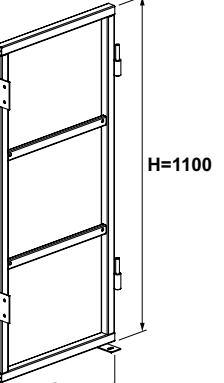
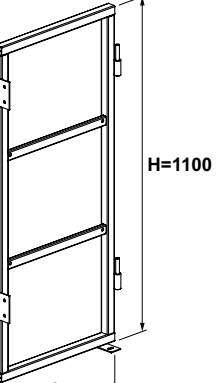
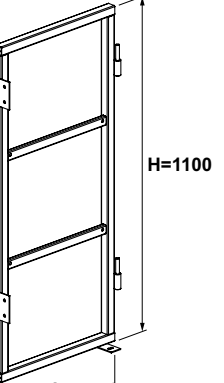
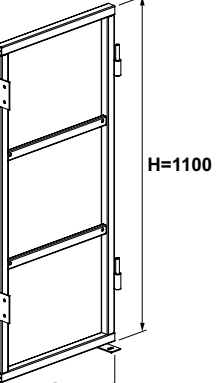
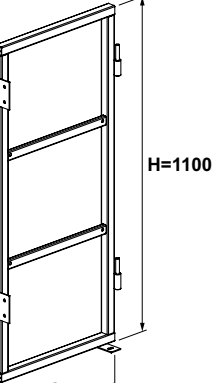
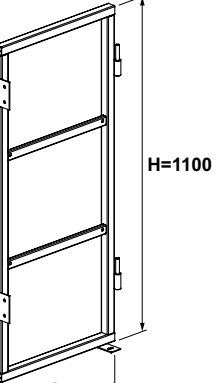
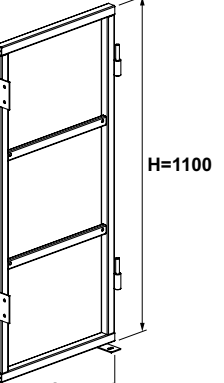
P	N	K
700	656	776
800	776	896
900	856	976
1000	976	1096
1200	1176	1296

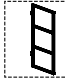

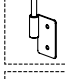
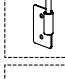

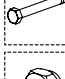

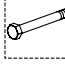

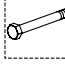
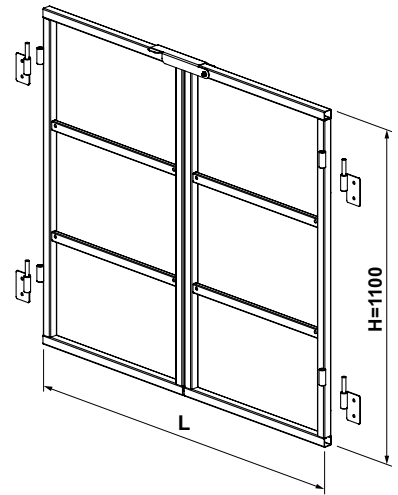
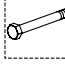
ПОКРЫТИЕ - FINISHING RAL

МЕЗОНИННЫЕ СТЕЛАЖИ - MULTILEVEL SHELVINGS		L	P	H	КОД - Part No.																																																																							
<p>ЛЕСТНИЦА 45°, (ОЦ. СТУПЕНИ) STAIR 45°, (GALVANIZED STEP)</p> <p>50</p>	3130	800	2200	GP01-2208045																																																																								
	3420	1200	2400	GP01-2401245																																																																								
	3540	800	2500	GP01-2508045																																																																								
	3540	1200	2500	GP01-2501245																																																																								
	3860	800	2700	GP01-2708045																																																																								
	4000	800	2800	GP01-2808045																																																																								
	4250	800	3000	GP01-3008045																																																																								
	5150	800	3600	GP01-3608045																																																																								
	5740	1000	4000	GP01-4001045																																																																								
	<p>В комплект поставки входит / Included in the set:</p> <table border="0"> <tr> <td> Перила левое GP00... - 1 шт. / Left railing GP00... - 1 pcs.</td> <td> Перила правое GP00... - 1 шт. / Right railing GP00... - 1 pcs.</td> <td> Кронштейн ступени (см. табл.) GP01-0250760 / Step bracket (see the table) GP01-02507609</td> </tr> <tr> <td> Труба GP00... - 2 шт. / Pipe GP00... - 2 pcs.</td> <td> Держатель нижний прав. GP00-2808045 - 1 шт. / Right lower holder GP00-2808045 - 1 pcs.</td> <td> Винт M8x16 (см. табл.) B3.86.006.0001 / Screw M8x16 (see the table) B3.86.006.0001</td> </tr> <tr> <td> Держатель нижний лев. GP00-2808045 - 1 шт. / Left lower holder GP00-2808045 - 1 pcs.</td> <td> Держатель верхний прав. GP00-2808045 - 1 шт. / Right upper holder GP00-2808045 - 1 pcs.</td> <td> Винт M8x45 (см. табл.) GV60-1008045 / Screw M8x45 (see the table) GV60-1008045.</td> </tr> <tr> <td> Держатель верхний левый GP00-2808045 - 1 шт. / Left upper holder GP00-2808045 - 1 pcs.</td> <td> Гайка M8 (см. табл.) GV60-3008000. / Nut M8 (see the table) GV60-3008000.</td> <td></td> </tr> </table> <p>Заглушка 20x40 E2.92.100.0014 - 4 шт. / Plug 20x40 E2.92.100.0014 - 4 pcs.</p> <p>Настил 760 (см. табл.) GP21-1500760-0001 / Decking 760 (see the table) GP21-1500760-0001</p> <p>Анкер клиновидный M10x100 GV60-0010100 - 2 шт. (отдельный заказ) / Wedge anchor M10x100 GV60-0010100 - 2 pcs. (option)</p>						Перила левое GP00... - 1 шт. / Left railing GP00... - 1 pcs.	Перила правое GP00... - 1 шт. / Right railing GP00... - 1 pcs.	Кронштейн ступени (см. табл.) GP01-0250760 / Step bracket (see the table) GP01-02507609	Труба GP00... - 2 шт. / Pipe GP00... - 2 pcs.	Держатель нижний прав. GP00-2808045 - 1 шт. / Right lower holder GP00-2808045 - 1 pcs.	Винт M8x16 (см. табл.) B3.86.006.0001 / Screw M8x16 (see the table) B3.86.006.0001	Держатель нижний лев. GP00-2808045 - 1 шт. / Left lower holder GP00-2808045 - 1 pcs.	Держатель верхний прав. GP00-2808045 - 1 шт. / Right upper holder GP00-2808045 - 1 pcs.	Винт M8x45 (см. табл.) GV60-1008045 / Screw M8x45 (see the table) GV60-1008045.	Держатель верхний левый GP00-2808045 - 1 шт. / Left upper holder GP00-2808045 - 1 pcs.	Гайка M8 (см. табл.) GV60-3008000. / Nut M8 (see the table) GV60-3008000.																																																											
Перила левое GP00... - 1 шт. / Left railing GP00... - 1 pcs.	Перила правое GP00... - 1 шт. / Right railing GP00... - 1 pcs.	Кронштейн ступени (см. табл.) GP01-0250760 / Step bracket (see the table) GP01-02507609																																																																										
Труба GP00... - 2 шт. / Pipe GP00... - 2 pcs.	Держатель нижний прав. GP00-2808045 - 1 шт. / Right lower holder GP00-2808045 - 1 pcs.	Винт M8x16 (см. табл.) B3.86.006.0001 / Screw M8x16 (see the table) B3.86.006.0001																																																																										
Держатель нижний лев. GP00-2808045 - 1 шт. / Left lower holder GP00-2808045 - 1 pcs.	Держатель верхний прав. GP00-2808045 - 1 шт. / Right upper holder GP00-2808045 - 1 pcs.	Винт M8x45 (см. табл.) GV60-1008045 / Screw M8x45 (see the table) GV60-1008045.																																																																										
Держатель верхний левый GP00-2808045 - 1 шт. / Left upper holder GP00-2808045 - 1 pcs.	Гайка M8 (см. табл.) GV60-3008000. / Nut M8 (see the table) GV60-3008000.																																																																											
<table border="1"> <thead> <tr> <th rowspan="2">H, мм.</th> <th colspan="5">Количество, шт. / Number, pcs.</th> </tr> <tr> <th>Настила / Deckings</th> <th>Кроншт. / Brackets</th> <th>Винтов 16 / Screws 16</th> <th>Винтов 45 / Screws 45</th> <th>Гаяк / Nuts</th> </tr> </thead> <tbody> <tr> <td>2200</td> <td>20</td> <td>20</td> <td>80</td> <td>44</td> <td>124</td> </tr> <tr> <td>2400</td> <td>22</td> <td>22</td> <td>88 (99)*</td> <td>48</td> <td>136 (147)*</td> </tr> <tr> <td>2500</td> <td>24</td> <td>24</td> <td>96 (108)*</td> <td>52</td> <td>148 (160)*</td> </tr> <tr> <td>2700</td> <td>26</td> <td>26</td> <td>104</td> <td>56</td> <td>160</td> </tr> <tr> <td>2800</td> <td>26</td> <td>26</td> <td>104</td> <td>56</td> <td>160</td> </tr> <tr> <td>3000</td> <td>28</td> <td>28</td> <td>112</td> <td>60</td> <td>172</td> </tr> <tr> <td>3600</td> <td>34</td> <td>34</td> <td>136</td> <td>72</td> <td>208</td> </tr> <tr> <td>4000</td> <td>38</td> <td>38</td> <td>171</td> <td>80</td> <td>251</td> </tr> </tbody> </table> <p>Уточнение размеров / Size specification</p> <table border="1"> <thead> <tr> <th>P</th> <th>N</th> <th>K</th> </tr> </thead> <tbody> <tr> <td>800</td> <td>776</td> <td>896</td> </tr> <tr> <td>1000</td> <td>976</td> <td>1096</td> </tr> <tr> <td>1200</td> <td>1176</td> <td>1296</td> </tr> </tbody> </table> <p>* для лестниц P=1200 (см. стр. 48) / * for stairs P=1200 (see page 48)</p>						H, мм.	Количество, шт. / Number, pcs.					Настила / Deckings	Кроншт. / Brackets	Винтов 16 / Screws 16	Винтов 45 / Screws 45	Гаяк / Nuts	2200	20	20	80	44	124	2400	22	22	88 (99)*	48	136 (147)*	2500	24	24	96 (108)*	52	148 (160)*	2700	26	26	104	56	160	2800	26	26	104	56	160	3000	28	28	112	60	172	3600	34	34	136	72	208	4000	38	38	171	80	251	P	N	K	800	776	896	1000	976	1096	1200	1176	1296
H, мм.	Количество, шт. / Number, pcs.																																																																											
	Настила / Deckings	Кроншт. / Brackets	Винтов 16 / Screws 16	Винтов 45 / Screws 45	Гаяк / Nuts																																																																							
2200	20	20	80	44	124																																																																							
2400	22	22	88 (99)*	48	136 (147)*																																																																							
2500	24	24	96 (108)*	52	148 (160)*																																																																							
2700	26	26	104	56	160																																																																							
2800	26	26	104	56	160																																																																							
3000	28	28	112	60	172																																																																							
3600	34	34	136	72	208																																																																							
4000	38	38	171	80	251																																																																							
P	N	K																																																																										
800	776	896																																																																										
1000	976	1096																																																																										
1200	1176	1296																																																																										
ПОКРЫТИЕ - FINISHING	RAL																																																																											

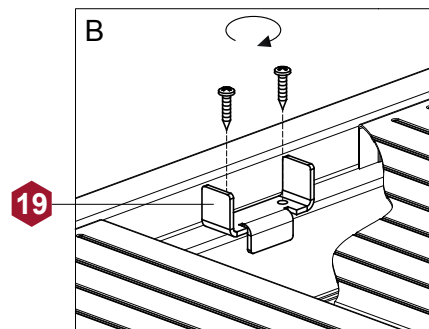
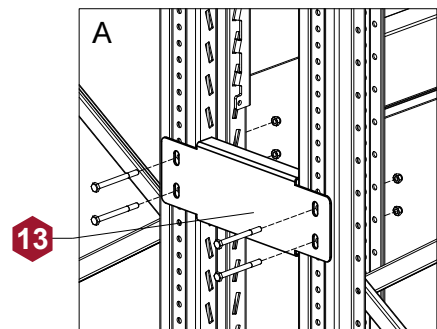
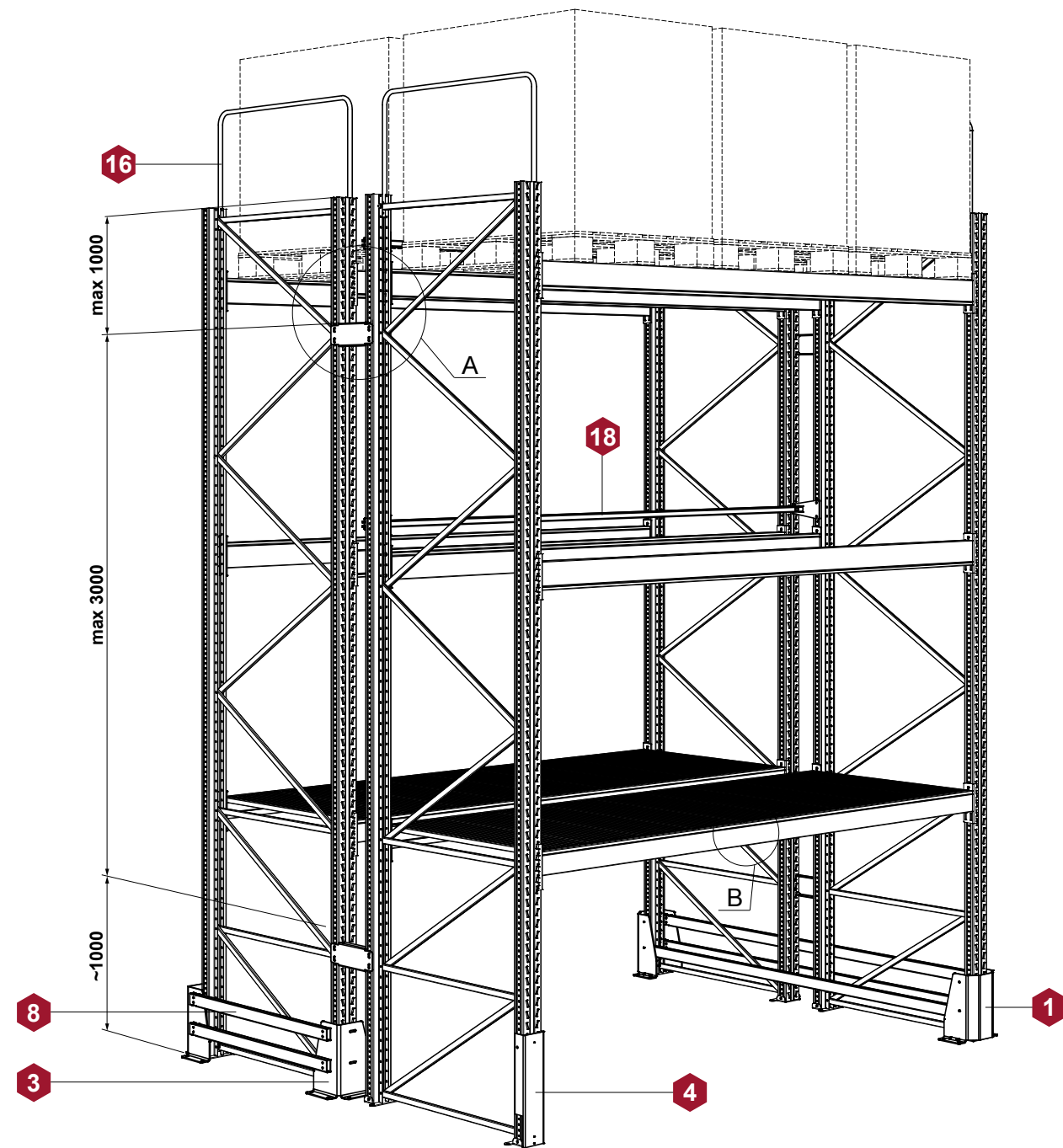
МЕЗОНИННЫЕ СТЕЛАЖИ - MULTILEVEL SHELVINGS		L	P	H	КОД - Part No.						
<p>ОГРАЖДЕНИЕ ЛЕСТНИЦЫ 1100 STAIR BARRIERS 1100</p> <p>51</p>	1300	550	1100	GP60-1101300							
	1400	550	1100	GP60-1101400							
	1500	550	1100	GP60-1101500							
	1600	550	1100	GP60-1101600							
	1700	750	1100	GP60-1101700							
	1800	750	1100	GP60-1101800							
	1900	750	1100	GP60-1101900							
	2000	750	1100	GP60-1102000							
	2100	750	1100	GP60-1102100							
	2200	750	1100	GP60-1102200							
2300	550	1100	GP60-1102300								
2400	750	1100	GP60-1102400								
2500	750	1100	GP60-1102500								
2600	750	1100	GP60-1102600								
2700	750	1100	GP60-1102700								
<p>В комплект поставки входит / Included in the complete set:</p> <table border="0"> <tr> <td> Ограждение лестницы 1100 GP60-110... - 1 шт. / Stair barriers 1100 GP60-110... - 1 pcs.</td> <td> Пластина GP60-1101000 - 3 шт. / Plate GP60-1101000 - 3 pcs.</td> </tr> <tr> <td> Винт с шестигранной головкой M8x90 GV60-1008090 - 6 шт. / Hex head screw M8x90 GV60-1008090 - 6 pcs.</td> <td> Гайка M8 GV60-3008000 - 6 шт. / Nut M8 GV60-3008000 - 6 pcs.</td> </tr> </table>						Ограждение лестницы 1100 GP60-110... - 1 шт. / Stair barriers 1100 GP60-110... - 1 pcs.	Пластина GP60-1101000 - 3 шт. / Plate GP60-1101000 - 3 pcs.	Винт с шестигранной головкой M8x90 GV60-1008090 - 6 шт. / Hex head screw M8x90 GV60-1008090 - 6 pcs.	Гайка M8 GV60-3008000 - 6 шт. / Nut M8 GV60-3008000 - 6 pcs.		
Ограждение лестницы 1100 GP60-110... - 1 шт. / Stair barriers 1100 GP60-110... - 1 pcs.	Пластина GP60-1101000 - 3 шт. / Plate GP60-1101000 - 3 pcs.										
Винт с шестигранной головкой M8x90 GV60-1008090 - 6 шт. / Hex head screw M8x90 GV60-1008090 - 6 pcs.	Гайка M8 GV60-3008000 - 6 шт. / Nut M8 GV60-3008000 - 6 pcs.										
ПОКРЫТИЕ - FINISHING	RAL										
<p>ОГРАЖДЕНИЕ ЛЕСТНИЦЫ 1100 STAIR BARRIERS 1100</p> <p>51</p>	2300	550	1100	GP60-1102300							
	2400	750	1100	GP60-1102400							
	2500	750	1100	GP60-1102500							
	2600	750	1100	GP60-1102600							
	2700	750	1100	GP60-1102700							
	<p>В комплект поставки входит / Included in the complete set:</p> <table border="0"> <tr> <td> Ограждение лестницы 1100 GP60-110... - 1 шт. / Stair barriers 1100 GP60-110... - 1 pcs.</td> <td> Пластина GP60-1101000 - 4 шт. / Plate GP60-1101000 - 4 pcs.</td> </tr> <tr> <td> Винт с шестигранной головкой M8x90 GV60-1008090 - 8 шт. / Hex head screw M8x90 GV60-1008090 - 8 pcs.</td> <td> Гайка M8 GV60-3008000 - 8 шт. / Nut M8 GV60-3008000 - 8 pcs.</td> </tr> </table>						Ограждение лестницы 1100 GP60-110... - 1 шт. / Stair barriers 1100 GP60-110... - 1 pcs.	Пластина GP60-1101000 - 4 шт. / Plate GP60-1101000 - 4 pcs.	Винт с шестигранной головкой M8x90 GV60-1008090 - 8 шт. / Hex head screw M8x90 GV60-1008090 - 8 pcs.	Гайка M8 GV60-3008000 - 8 шт. / Nut M8 GV60-3008000 - 8 pcs.	
	Ограждение лестницы 1100 GP60-110... - 1 шт. / Stair barriers 1100 GP60-110... - 1 pcs.	Пластина GP60-1101000 - 4 шт. / Plate GP60-1101000 - 4 pcs.									
	Винт с шестигранной головкой M8x90 GV60-1008090 - 8 шт. / Hex head screw M8x90 GV60-1008090 - 8 pcs.	Гайка M8 GV60-3008000 - 8 шт. / Nut M8 GV60-3008000 - 8 pcs.									
	ПОКРЫТИЕ - FINISHING	RAL									
	<p>ВОРОТА РАСПАШНЫЕ 1100 HINGED GATES 1100</p> <p>52</p>	900		1100	GP40-1100900						
1000			1100	GP40-1101000							
1200			1100	GP40-1101200							
1300			1100	GP40-1101300							
1400			1100	GP40-1101400							
1500			1100	GP40-1101500							
1700			1100	GP40-1101700							
1800			1100	GP40-1101800							
2500			1100	GP40-1102500							
<p>В комплект поставки входит / Included in the complete set:</p> <table border="0"> <tr> <td> Створка правая 1100 GP40-1100... - 1 шт. / Right leaf 1100 GP40-1100... - 1 pcs.</td> <td> Створка левая 1100 GP40-1110... - 1 шт. / Left leaf 1100 GP40-1110... - 1 pcs.</td> </tr> <tr> <td> Корпус фиксатора GP40-1110500 - 1 шт. / Lock GP40-1110500 - 1 pcs.</td> <td> Болт M8x50 - 1 шт. / Bolt M8x50 - 1 pcs.</td> </tr> <tr> <td> Гайка самоконтрающаяся M8 GV60-3008000-0001 - 1 шт. / Self-locking nut M8 GV60-3008000-0001 - 1 pcs.</td> <td></td> </tr> </table>						Створка правая 1100 GP40-1100... - 1 шт. / Right leaf 1100 GP40-1100... - 1 pcs.	Створка левая 1100 GP40-1110... - 1 шт. / Left leaf 1100 GP40-1110... - 1 pcs.	Корпус фиксатора GP40-1110500 - 1 шт. / Lock GP40-1110500 - 1 pcs.	Болт M8x50 - 1 шт. / Bolt M8x50 - 1 pcs.	Гайка самоконтрающаяся M8 GV60-3008000-0001 - 1 шт. / Self-locking nut M8 GV60-3008000-0001 - 1 pcs.	
Створка правая 1100 GP40-1100... - 1 шт. / Right leaf 1100 GP40-1100... - 1 pcs.	Створка левая 1100 GP40-1110... - 1 шт. / Left leaf 1100 GP40-1110... - 1 pcs.										
Корпус фиксатора GP40-1110500 - 1 шт. / Lock GP40-1110500 - 1 pcs.	Болт M8x50 - 1 шт. / Bolt M8x50 - 1 pcs.										
Гайка самоконтрающаяся M8 GV60-3008000-0001 - 1 шт. / Self-locking nut M8 GV60-3008000-0001 - 1 pcs.											
ПОКРЫТИЕ - FINISHING	RAL										

МЕЗОНИННЫЕ СТЕЛАЖИ - MULTILEVEL SHELVINGS				L	P	H	КОД - Part No.
ОГРАЖДЕНИЕ 1100 К ВОРОТАМ ПРАВОЕ RIGHT FENCE 1100 FOR HINGED GATES				200		1100	GP50-1100200
				250		1100	GP50-1100250
				300		1100	GP50-1100300
				350		1100	GP50-1100350
				400		1100	GP50-1100400
				450		1100	GP50-1100450
				500		1100	GP50-1100500
				550		1100	GP50-1100550
				600		1100	GP50-1100600
				650		1100	GP50-1100650
				700		1100	GP50-1100700
				750		1100	GP50-1100750
				800		1100	GP50-1100800
				850		1100	GP50-1100850
				900		1100	GP50-1100900
				950		1100	GP50-1100950
				1000		1100	GP50-1101000
				1050		1100	GP50-1101050
				1100		1100	GP50-1101100
				1150		1100	GP50-1101150
				1200		1100	GP50-1101200
				1250		1100	GP50-1101250
				1300		1100	GP50-1101300
				1350		1100	GP50-1101350
				1400		1100	GP50-1101400
				1450		1100	GP50-1101450
				1500		1100	GP50-1101500
ПОКРЫТИЕ - FINISHING RAL							
ОГРАЖДЕНИЕ 1100 К ВОРОТАМ ПРАВОЕ RIGHT FENCE 1100 FOR HINGED GATES				1550	1100	1100	GP50-1101550
				1600	1100	1100	GP50-1101600
				1650	1100	1100	GP50-1101650
				1700	1100	1100	GP50-1101700
				1750	1100	1100	GP50-1101750
				1800	1100	1100	GP50-1101800
				1850	1100	1100	GP50-1101850
				1900	1100	1100	GP50-1101900
				1950	1100	1100	GP50-1101950
				2000	1100	1100	GP50-1102000
				2050	1100	1100	GP50-1102050
ПОКРЫТИЕ - FINISHING RAL							
ОГРАЖДЕНИЕ 1100 К ВОРОТАМ ЛЕВОЕ LEFT FENCE 1100 FOR HINGED GATES				200	1100	1100	GP50-1110200
				250	1100	1100	GP50-1110250
				300	1100	1100	GP50-1110300
				350	1100	1100	GP50-1110350
				400	1100	1100	GP50-1110400
				450	1100	1100	GP50-1110450
				500	1100	1100	GP50-1110500
				550	1100	1100	GP50-1110550
				600	1100	1100	GP50-1110600
				650	1100	1100	GP50-1110650
				700	1100	1100	GP50-1110700
				750	1100	1100	GP50-1110750
				800	1100	1100	GP50-1110800
				850	1100	1100	GP50-1110850
				900	1100	1100	GP50-1110900
				950	1100	1100	GP50-1110950
				1000	1100	1100	GP50-1111000
				1050	1100	1100	GP50-1111050
				1100	1100	1100	GP50-1111100
				1150	1100	1100	GP50-1111150
				1200	1100	1100	GP50-1111200
				1250	1100	1100	GP50-1111250
				1300	1100	1100	GP50-1111300
				1350	1100	1100	GP50-1111350
				1400	1100	1100	GP50-1111400
				1450	1100	1100	GP50-1111450
				1500	1100	1100	GP50-1111500
ПОКРЫТИЕ - FINISHING RAL							

МЕЗОНИННЫЕ СТЕЛАЖИ - MULTILEVEL SHELVINGS				L	P	H	КОД - Part No.
ОГРАЖДЕНИЕ 1100 К ВОРОТАМ ЛЕВОЕ LEFT FENCE 1100 FOR HINGED GATES				1550		1100	GP50-1111550
				1600		1100	GP50-1111600
				1650		1100	GP50-1111650
				1700		1100	GP50-1111700
				1750		1100	GP50-1111750
				1800		1100	GP50-1111800
				1850		1100	GP50-1111850
				1900		1100	GP50-1111900
				1950		1100	GP50-1111950
				2000		1100	GP50-1112000
				2050		1100	GP50-1112050
ПОКРЫТИЕ - FINISHING RAL							
ОГРАЖДЕНИЕ ФРОНТАЛЬНОЕ 1100 К ВОРОТАМ ПРАВОЕ RIGHT FRONT BARRIER 1100 FOR THE GATES				200	1100	1100	GP51-1100200
				250	1100	1100	GP51-1100250
				300	1100	1100	GP51-1100300
				350	1100	1100	GP51-1100350
				400	1100	1100	GP51-1100400
				450	1100	1100	GP51-1100450
				500	1100	1100	GP51-1100500
				550	1100	1100	GP51-1100550
				600	1100	1100	GP51-1100600
				650	1100	1100	GP51-1100650
				700	1100	1100	GP51-1100700
				750	1100	1100	GP51-1100750
				800	1100	1100	GP51-1100800
				850	1100	1100	GP51-1100850
				900	1100	1100	GP51-1100900
				950	1100	1100	GP51-1100950
				1000	1100	1100	GP51-1101000
				1050	1100	1100	GP51-1101050
				1100	1100	1100	GP51-1101100
				1150	1100	1100	GP51-1101150
				1200	1100	1100	GP51-1101200
				1250	1100	1100	GP51-1101250
				1500	1100	1100	GP51-1101500
ПОКРЫТИЕ - FINISHING RAL							
ОГРАЖДЕНИЕ ФРОНТАЛЬНОЕ 1100 К ВОРОТАМ ЛЕВОЕ LEFT FRONT BARRIER 1100 FOR THE GATES				200	1100	1100	GP51-1110200
				250	1100	1100	GP51-1110250
				300	1100	1100	GP51-1110300
				350	1100	1100	GP51-1110350
				400	1100	1100	GP51-1110400
				450	1100	1100	GP51-1110450
				500	1100	1100	GP51-1110500
				550	1100	1100	GP51-1110550
				600	1100	1100	GP51-1110600
				650	1100	1100	GP51-1110650
				700	1100	1100	GP51-1110700
				750	1100	1100	GP51-1110750
				800	1100	1100	GP51-1110800
				850	1100	1100	GP51-1110850
				900	1100	1100	GP51-1110900
				950	1100	1100	GP51-1110950
				1			

МЕЗОНИННЫЕ СТЕЛАЖИ - MULTILEVEL SHELVINGS		L	P	H	КОД - Part No.																					
<p>ВОРОТА РАСПАШНЫЕ 1100 К СТОЙКЕ HINGED DOOR 1100 FOR UPRIGHT</p> <p>В комплект поставки входит / Included in the complete set:</p> <p> Створка правая 1100 GP40-1100... - 1 шт. / Right leaf 1100 GP40-1100... - 1 pcs.</p> <p> Створка левая 1100 GP40-1110... - 1 шт. / Left leaf 1100 GP40-1110... - 1 pcs.</p> <p> Петля на стойку правая GP41-1100000 - 2 шт. / Right hinge for upright GP41-1100000 - 2 pcs.</p> <p> Петля на стойку левая GP41-1100000 - 2 шт. / Left hinge for upright GP41-1100000 - 2 pcs.</p> <p> Корпус фиксатора GP40-1110500 - 1 шт. / Lock GP40-1110500 - 1 pcs.</p> <p> Болт М8х50 - 1 шт. / Bolt М8х50 - 1 pcs.</p> <p> Гайка самоконтрящаяся М8 GV60-3008000-0001 - 1 шт. / Self-locking nut М8 GV60-3008000-0001 - 1 pcs.</p> <table border="1"> <tr> <td rowspan="4"></td> <td>Винт с шестигранной головкой М8 - 8 шт. (отдельный заказ) / Hex head screw М8 - 8 pcs. (option)</td> <td>Обозначение / Designation</td> <td>Длина болта / Bolt length</td> <td>Профиль стойки / Upright profile</td> </tr> <tr> <td></td> <td>GV60-1008090</td> <td>90</td> <td>70</td> </tr> <tr> <td></td> <td>GV60-1008110</td> <td>110</td> <td>85</td> </tr> <tr> <td></td> <td>GV60-1008120</td> <td>120</td> <td>100</td> </tr> <tr> <td></td> <td>GV60-1008140</td> <td>140</td> <td>120</td> </tr> </table> <p> Гайка самоконтрящаяся М8 GV60-3008000 - 8 шт. (отдельный заказ) / Self-locking nut М8 GV60-3008000 - 8 pcs. (option)</p>			Винт с шестигранной головкой М8 - 8 шт. (отдельный заказ) / Hex head screw М8 - 8 pcs. (option)	Обозначение / Designation	Длина болта / Bolt length	Профиль стойки / Upright profile		GV60-1008090	90	70		GV60-1008110	110	85		GV60-1008120	120	100		GV60-1008140	140	120	<p>52</p> 	<p>900</p> <p>1000</p> <p>1150</p> <p>1200</p> <p>1300</p> <p>1400</p> <p>1500</p>	<p>1100</p> <p>1100</p> <p>1100</p> <p>1100</p> <p>1100</p> <p>1100</p> <p>1100</p>	<p>GP41-1100900</p> <p>GP41-1101000</p> <p>GP41-1101150</p> <p>GP41-1101200</p> <p>GP41-1101300</p> <p>GP41-1101400</p> <p>GP41-1101500</p>
	Винт с шестигранной головкой М8 - 8 шт. (отдельный заказ) / Hex head screw М8 - 8 pcs. (option)		Обозначение / Designation	Длина болта / Bolt length	Профиль стойки / Upright profile																					
			GV60-1008090	90	70																					
			GV60-1008110	110	85																					
		GV60-1008120	120	100																						
	GV60-1008140	140	120																							
<p>ПОКРЫТИЕ - FINISHING</p> <p>RAL</p>																										

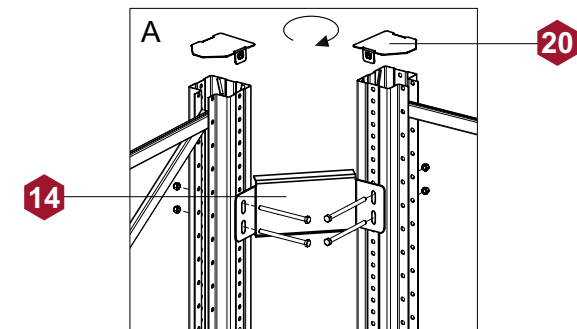
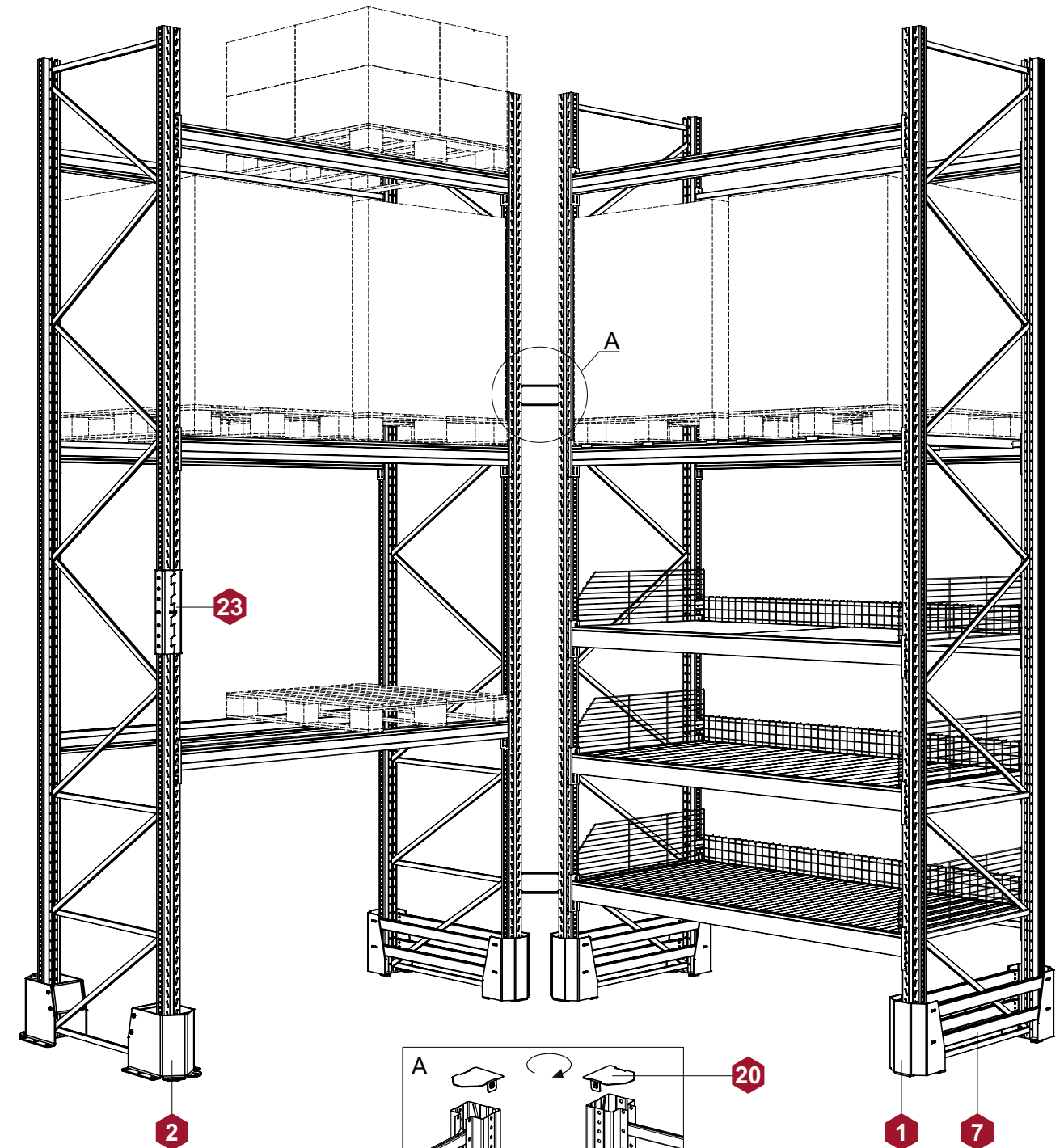
АКСЕССУАРЫ
ACCESSORIES



Необходимо наличие не менее двух соединителей **13**, устанавливаемых относительно узлов соединения горизонталей и диагоналей - требования ГОСТ Р 55525.

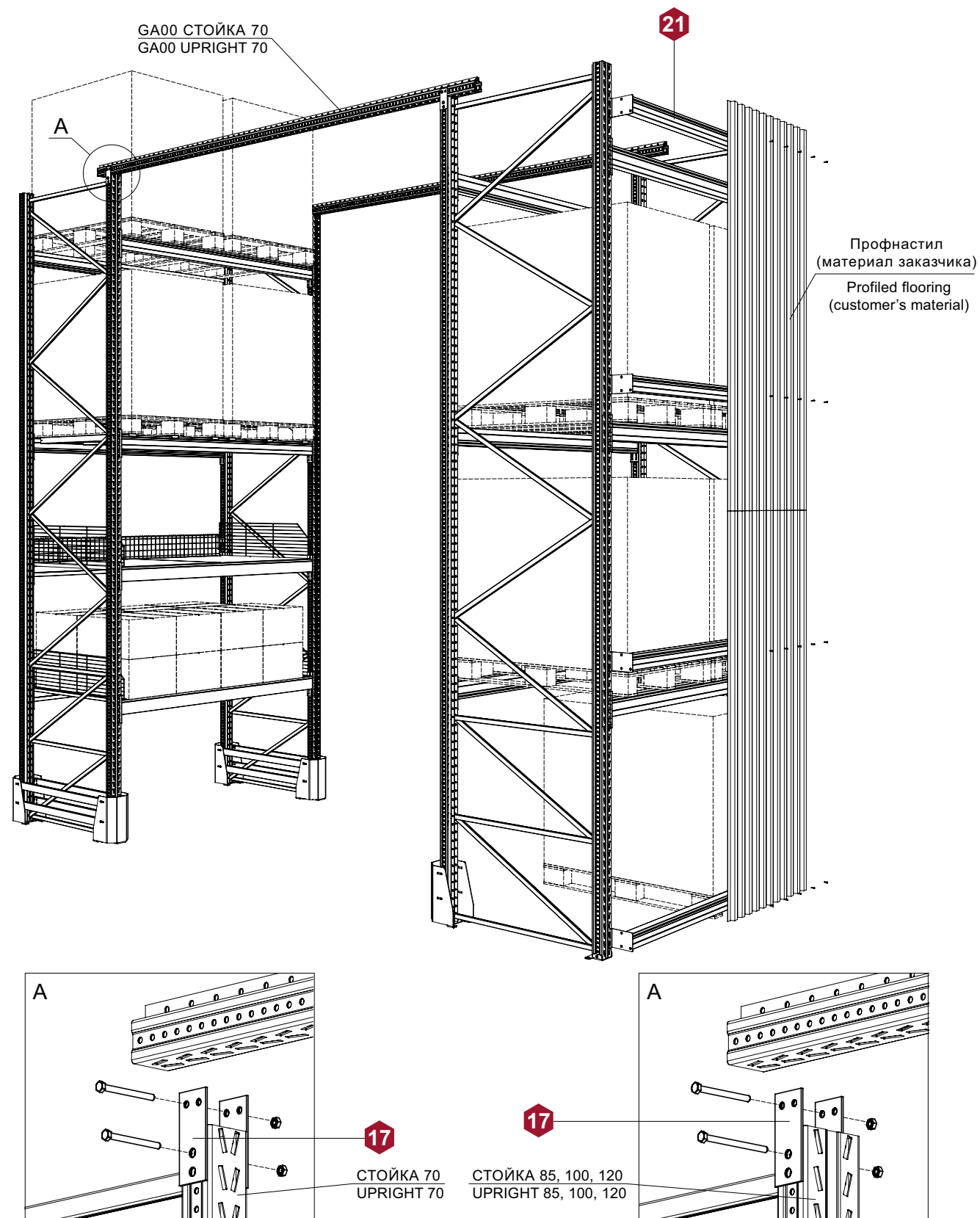
The availability of at least two connectors **13** is required. The connectors should be installed relative to the horizontal and diagonal connection units.

Изделия с указанными номерами позиций изображены на стр. 108-115.
Products with the indicated item numbers are shown on p. 108-115.



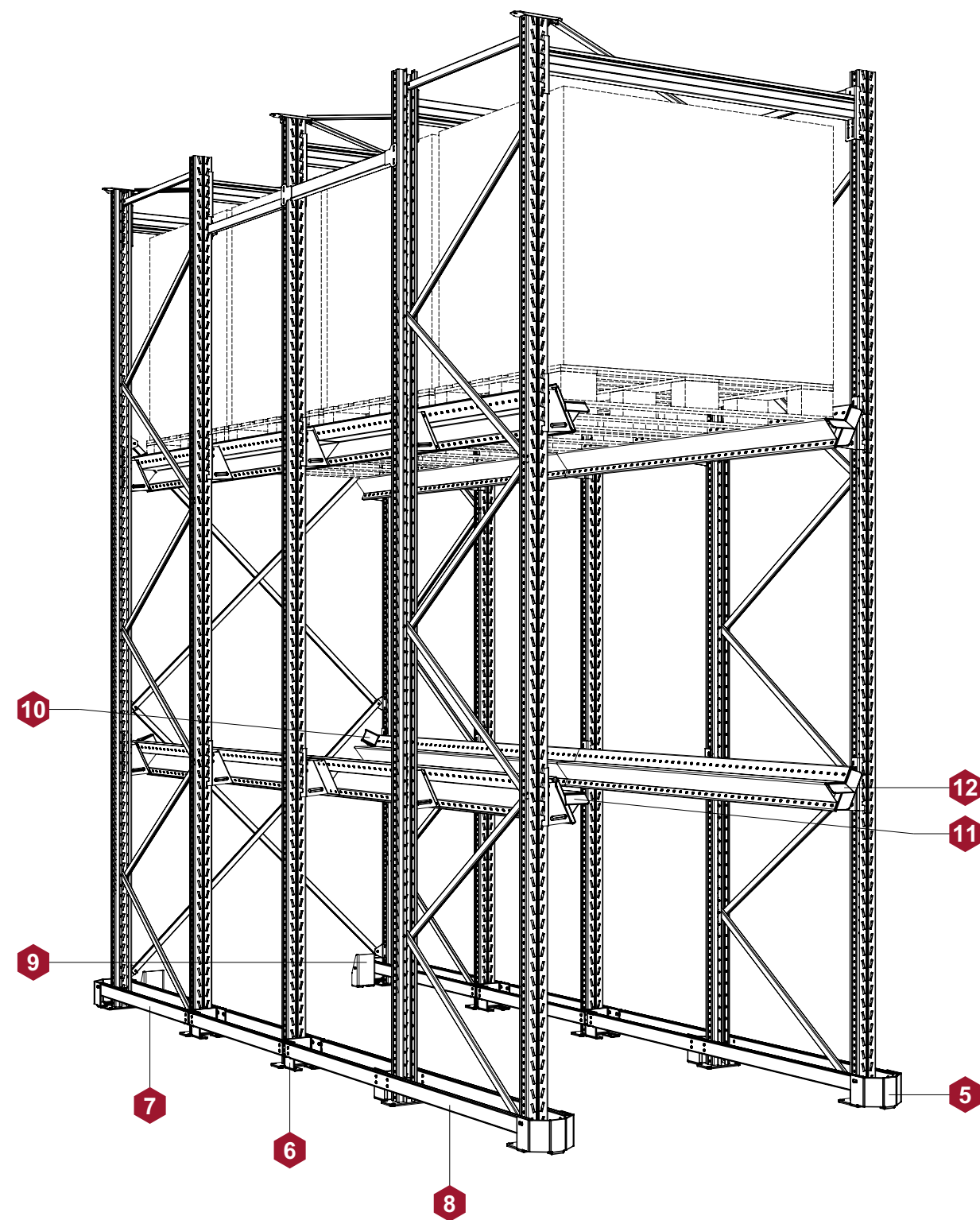
Изделия с указанными номерами позиций изображены на стр. 110-119.
Products with the indicated item numbers are shown on p. 110-119.

СВЯЗЬ РЯДОВ - ROWS CONNECTION



Изделия с указанными номерами позиций изображены на стр. 117-118.
Products with the indicated item numbers are shown on p. 117-118.

ЭЛЕМЕНТЫ БЕЗОПАСНОСТИ ГЛУБИННОГО СТЕЛЛАЖА - SAFETY ELEMENTS FOR DRIVE-IN SHELVING



Изделия с указанными номерами позиций изображены на стр. 113-115.
Products with the indicated item numbers are shown on p. 113-115.

ЗАЩИТА РАМЫ - FRAME PROTECTION				L	S	H	КОД - Part No.
ЗАЩИТА РАМЫ ФРОНТАЛЬНАЯ FRONT FRAME PROTECTION							GU00-0000000
<p>Анкер клиновой M10x100 GV60-0010100 - 4 шт. (отдельный заказ) / Wedge anchor M10x100 GV60-0010100 - 4 pcs. (option)</p>							
Работоспособность обеспечивается на бетоне с классом прочности не ниже B25 (СП 52-101-2003). / Workability is ensured on concrete of class not less than B25 (SP (Code Specification) 52-101-2003).							
ПОКРЫТИЕ - FINISHING	RAL						
ЗАЩИТА РАМЫ ФРОНТАЛЬНАЯ FRONT FRAME PROTECTION				160 205	5 5	310 310	GU00-0031160 GU00-0031205
<p>Анкер клиновой M10x100 GV60-0010100 - 4 шт. (отдельный заказ) / Wedge anchor M10x100 GV60-0010100 - 4 pcs. (option)</p>				160 205	4 4	400 400	GU00-0040160 GU00-0040205
Работоспособность обеспечивается на бетоне с классом прочности не ниже B25 (СП 52-101-2003). / Workability is ensured on concrete of class not less than B25 (SP (Code Specification) 52-101-2003).				Уточнение размеров / Size specification			
				L	P	A	
				160 205	280 290	70, 85 100, 120	
ПОКРЫТИЕ - FINISHING	RAL		ZINC				
ЗАЩИТА РАМЫ ФРОНТАЛЬНАЯ FRONT FRAME PROTECTION							GU00-0000003
<p>Втулка GU00-0000002 - 4 шт. (отдельный заказ) / Bushing GU00-0000002 - 4 pcs. (option)</p> <p>Шайба 12 GV60-4112000 - 4 шт. (отдельный заказ) / Washer 12 GV60-4112000 - 4 pcs. (option)</p> <p>Пружина GV60-6000998 - 4 шт. (отдельный заказ) / Spring GV60-6000998 - 4 pcs. (option)</p> <p>Анкер клиновой M10x150 GV60-0010150 - 4 шт. (отдельный заказ) / Wedge anchor M10x150 GV60-0010150 - 4 pcs. (option)</p>							
Работоспособность обеспечивается на бетоне с классом прочности не ниже B25 (СП 52-101-2003). / Workability is ensured on concrete of class not less than B25 (SP (Code Specification) 52-101-2003).							
ПОКРЫТИЕ - FINISHING	RAL		ZINC				

ЗАЩИТА РАМЫ, БАМПЕР НАВЕСНОЙ - FRAME PROTECTION, HANGING BUMPER				L	P	H	КОД - Part No.
ЗАЩИТА 70, 85 ДЛЯ РАМЫ С ПОДПЯТНИКОМ УСИЛЕННЫМ PROTECTIVE PIECE 70, 85 FOR THE UPRIGHT WITH REINFORCED FOOT STEP							GU00-0000006
<p>Анкер клиновой M10x100 GV60-0010100 - 4 шт. (отдельный заказ) / Wedge anchor M10x100 GV60-0010100 - 4 pcs. (option)</p>							
Работоспособность обеспечивается на бетоне с классом прочности не ниже B25 (СП 52-101-2003). / Workability is ensured on concrete of class not less than B25 (SP (Code Specification) 52-101-2003).							
ПОКРЫТИЕ - FINISHING	RAL						
ЗАЩИТА РАМЫ ФРОНТАЛЬНАЯ 70, 85 FRONT FRAME PROTECTION 70, 85							GU00-0000004
<p>Анкер клиновой M10x100 GV60-0010100 - 4 шт. (отдельный заказ) / Wedge anchor M10x100 GV60-0010100 - 4 pcs. (option)</p>							
Работоспособность обеспечивается на бетоне с классом прочности не ниже B25 (СП 52-101-2003). / Workability is ensured on concrete of class not less than B25 (SP (Code Specification) 52-101-2003).							
ПОКРЫТИЕ - FINISHING	RAL		ZINC				
ЗАЩИТА РАМЫ ФРОНТАЛЬНАЯ 70, 85 УСИЛЕННАЯ FRONT FRAME PROTECTION 70, 85 REINFORCED							GU00-0000007
В комплект поставки входит / Included in the complete set:							
<p>Винт с шестигранной головкой M10x20 GV60-1010020 - 4 шт. / Hex head screw M10x20 GV60-1010020 - 4 pcs.</p> <p>Крышка задняя GU00-0000007 - 1 шт. / Back cover GU00-0000007 - 1 pcs.</p> <p>Гайка M10 GV60-3110000 - 4 шт. / Nut M10 GV60-3110000 - 4 pcs.</p> <p>Анкер клиновой M10x100 GV60-0010100 - 8 шт. (отдельный заказ) / Wedge anchor M10x100 GV60-0010100 - 8 pcs. (option)</p>							
Работоспособность обеспечивается на бетоне с классом прочности не ниже B25 (СП 52-101-2003). / Workability is ensured on concrete of class not less than B25 (SP (Code Specification) 52-101-2003).							
ПОКРЫТИЕ - FINISHING	RAL						
БАМПЕР НАВЕСНОЙ HANGING BUMPER						70 85 100 120	GU00-0700000 GU00-0850000 GU00-1000000 GU00-1200000
<p>Фиксатор балки GU80-0000000 - 1 шт. (отдельный заказ) / Beam lock GU80-0000000 - 1 pcs. (option)</p>							
ПОКРЫТИЕ - FINISHING	RAL		ZINC				

ЗАЩИТА РАМЫ УГЛОВАЯ - CORNER FRAME PROTECTION				L	P	H	КОД - Part No.
ЗАЩИТА РАМЫ УГЛОВАЯ (АНКЕРЕНИЕ ВНУТРИ) CORNER FRAME PROTECTION (ANCHORING INSIDE)							GU00-0000011
<p>Анкер клиновой М10х100 GV60-0010100 - 4 шт. (отдельный заказ) / Wedge anchor M10x100 GV60-0010100 - 4 pcs. (option)</p>							Работоспособность обеспечивается на бетоне с классом прочности не ниже В25 (СП 52-101-2003). / Workability is ensured on concrete of class not less than B25 (SP (Code Specification) 52-101-2003).
ПОКРЫТИЕ - FINISHING	RAL						
ЗАЩИТА РАМЫ УГЛОВАЯ 400 (АНКЕРЕНИЕ ВНУТРИ) CORNER FRAME PROTECTION 400 (ANCHORING INSIDE)							GU00-0040002
<p>Анкер клиновой М10х100 GV60-0010100 - 4 шт. (отдельный заказ) / Wedge anchor M10x100 GV60-0010100 - 4 pcs. (option)</p>							Соответствует ГОСТ Р 56567-2015. Работоспособность обеспечивается на бетоне с классом прочности не ниже В25 (СП 52-101-2003). / Complies with GOST R 56567-2015. Workability is ensured on concrete of class not less than B25 (SP (Code Specification) 52-101-2003).
ПОКРЫТИЕ - FINISHING	RAL						
ЗАЩИТА РАМЫ УГЛОВАЯ ANGLE FRAME PROTECTION							GU00-0000001
<p>Анкер клиновой М10х100 GV60-0010100 - 4 шт. (отдельный заказ) / Wedge anchor M10x100 GV60-0010100 - 4 pcs. (option)</p>							Работоспособность обеспечивается на бетоне с классом прочности не ниже В25 (СП 52-101-2003). / Workability is ensured on concrete of class not less than B25 (SP (Code Specification) 52-101-2003).
ПОКРЫТИЕ - FINISHING	RAL		ZINC				
ЗАЩИТА РАМЫ УГЛОВАЯ 400 ANGLE FRAME PROTECTION 400							GU00-0040001
<p>Анкер клиновой М10х100 GV60-0010100 - 4 шт. (отдельный заказ) / Wedge anchor M10x100 GV60-0010100 - 4 pcs. (option)</p>							Соответствует ГОСТ Р 56567-2015. Работоспособность обеспечивается на бетоне с классом прочности не ниже В25 (СП 52-101-2003). / Complies with GOST R 56567-2015. Workability is ensured on concrete of class not less than B25 (SP (Code Specification) 52-101-2003).
ПОКРЫТИЕ - FINISHING	RAL						

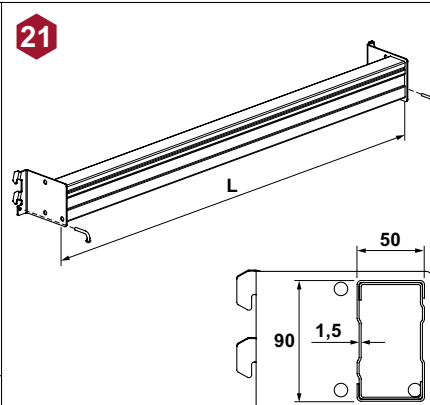

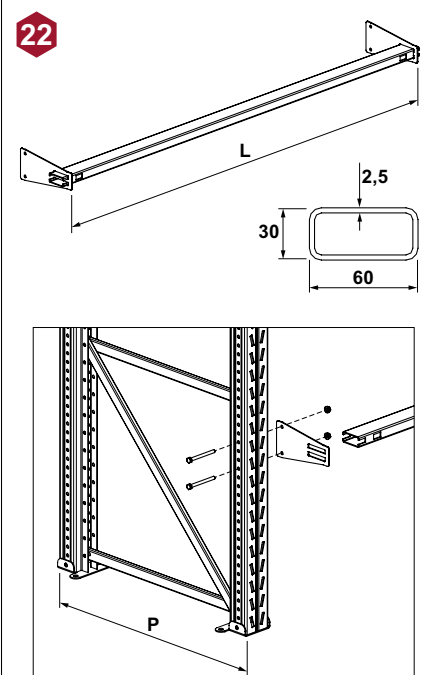

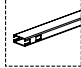
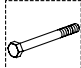
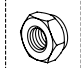
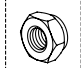

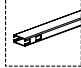
ЗАЩИТА ПЕРЕДНЯЯ, ЗАЩИТА ПЕРЕДНЯЯ УСИЛЕННАЯ - FRONT PROTECTION, REINFORCED FRONT PROTECTION				L	P	H	КОД - Part No.
ЗАЩИТА ПЕРЕДНЯЯ 70, 85 FRONT PROTECTION 70, 85							GZ02-0000001
<p>Анкер клиновой М10х100 GV60-0010100 - 3 шт. (отдельный заказ) / Wedge anchor M10x100 GV60-0010100 - 3 pcs. (option)</p>							Работоспособность обеспечивается на бетоне с классом прочности не ниже В25 (СП 52-101-2003). / Workability is ensured on concrete of class not less than B25 (SP (Code Specification) 52-101-2003).
ПОКРЫТИЕ - FINISHING	RAL		ZINC				
ЗАЩИТА ПЕРЕДНЯЯ 100, 120 FRONT PROTECTION 100, 120							GZ02-0000000
<p>Анкер клиновой М10х100 GV60-0010100 - 3 шт. (отдельный заказ) / Wedge anchor M10x100 GV60-0010100 - 3 pcs. (option)</p>							Работоспособность обеспечивается на бетоне с классом прочности не ниже В25 (СП 52-101-2003). / Workability is ensured on concrete of class not less than B25 (SP (Code Specification) 52-101-2003).
ПОКРЫТИЕ - FINISHING	RAL						
ЗАЩИТА ПЕРЕДНЯЯ УСИЛЕННАЯ 70, 85 REINFORCED FRONT PROTECTION 70, 85							GZ02-1213180
<p>Анкер клиновой М10х100 GV60-0010100 - 3 шт. (отдельный заказ) / Wedge anchor M10x100 GV60-0010100 - 3 pcs. (option)</p>							Работоспособность обеспечивается на бетоне с классом прочности не ниже В25 (СП 52-101-2003). / Workability is ensured on concrete of class not less than B25 (SP (Code Specification) 52-101-2003).
ПОКРЫТИЕ - FINISHING	RAL						
ЗАЩИТА ПЕРЕДНЯЯ УСИЛЕННАЯ 100, 120 REINFORCED FRONT PROTECTION 100, 120							GZ02-1213215
<p>Анкер клиновой М10х100 GV60-0010100 - 3 шт. (отдельный заказ) / Wedge anchor M10x100 GV60-0010100 - 3 pcs. (option)</p>							Работоспособность обеспечивается на бетоне с классом прочности не ниже В25 (СП 52-101-2003). / Workability is ensured on concrete of class not less than B25 (SP (Code Specification) 52-101-2003).
ПОКРЫТИЕ - FINISHING	RAL						

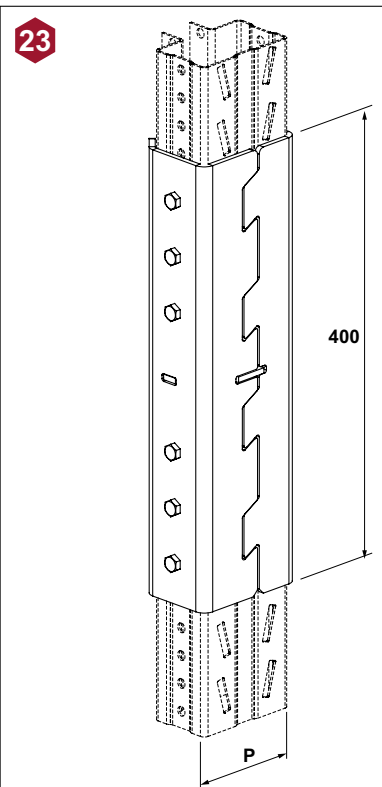
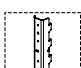
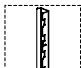
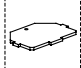



ОПОРА БРУСА ЗАЩИТЫ, БРУС ЗАЩИТЫ - PROTECTION BAR SUPPORT, PROTECTION BAR				L	P	H	КОД - Part No.
<p>ОПОРА БРУСА ЗАЩИТЫ 70, 85 PROTECTION BAR SUPPORT 70, 85</p> <p>Анкер клиновой M10x100 GV60-0010100 - 2 шт. (отдельный заказ) / Wedge anchor M10x100 GV60-0010100 - 2 pcs. (option)</p>							GZ04-0000001
ПОКРЫТИЕ - FINISHING	RAL		ZINC	<p>Работоспособность обеспечивается на бетоне с классом прочности не ниже В25 (СП 52-101-2003). / Workability is ensured on concrete of class not less than B25 (SP (Code Specification) 52-101-2003).</p>			
<p>ОПОРА БРУСА ЗАЩИТЫ 100, 120 PROTECTION BAR SUPPORT 100, 120</p> <p>Анкер клиновой M10x100 GV60-0010100 - 2 шт. (отдельный заказ) / Wedge anchor M10x100 GV60-0010100 - 2 pcs. (option)</p>							GZ04-0000000
ПОКРЫТИЕ - FINISHING	RAL		ZINC	<p>Работоспособность обеспечивается на бетоне с классом прочности не ниже В25 (СП 52-101-2003). / Workability is ensured on concrete of class not less than B25 (SP (Code Specification) 52-101-2003).</p>			
<p>БРУС ЗАЩИТЫ 60x30 PROTECTION BAR 60x30</p> <p>Винт M8x50 B3.86.020.0001 - 2 шт. (отдельный заказ) / Screw M8x50 B3.86.020.0001 - 2 pcs. (option)</p> <p>Гайка M8 B3.81.020.0001 - 2 шт. (отдельный заказ) / Nut M8 B3.81.020.0001 - 2 pcs. (option)</p>				700 1000 1050 1100 1150 1200 1250 1300 1350 1400 2900 2950 3000 3600			GU00-6030700 GU00-6031000 GU00-6031050 GU00-6031100 GU00-6031150 GU00-6031200 GU00-6031250 GU00-6031300 GU00-6031350 GU00-6031400 GU00-6032900 GU00-6032950 GU00-6033000 GU00-6033600
ПОКРЫТИЕ - FINISHING	RAL		ZINC				
<p>БРУС ЗАЩИТЫ 60x22 PROTECTION BAR 60x22</p> <p>Винт M8x40 B3.86.014.0001 - 2 шт. (отдельный заказ) / Screw M8x40 B3.86.014.0001 - 2 pcs. (option)</p> <p>Гайка M8 B3.81.020.0001 - 2 шт. (отдельный заказ) / Nut M8 B3.81.020.0001 - 2 pcs. (option)</p>				520 850 1100 1150 1200 1250 1300 1350 1400 1450 2900 2950 3000 3500			GU00-6020520 GU00-6020850 GU00-6021100 GU00-6021150 GU00-6021200 GU00-6021250 GU00-6021300 GU00-6021350 GU00-6021400 GU00-6021450 GU00-6022900 GU00-6022950 GU00-6023000 GU00-6023500
ПОКРЫТИЕ - FINISHING	RAL		ZINC				
<p>БРУС ЗАЩИТЫ 60x22 PROTECTION BAR 60x22</p> <p>Винт M8x40 B3.86.014.0001 - 2 шт. (отдельный заказ) / Screw M8x40 B3.86.014.0001 - 2 pcs. (option)</p> <p>Гайка M8 B3.81.020.0001 - 3 шт. (отдельный заказ) / Nut M8 B3.81.020.0001 - 3 pcs. (option)</p>				1700 1900 2000 2100 2200 2300 2400 2500 2600 2700 2800 2900 3000 3100 3200			GU01-6021700 GU01-6021900 GU01-6022000 GU01-6022100 GU01-6022200 GU01-6022300 GU01-6022400 GU01-6022500 GU01-6022600 GU01-6022700 GU01-6022800 GU01-6022900 GU01-6023000 GU01-6023100 GU01-6023200
ПОКРЫТИЕ - FINISHING	RAL		ZINC				

ОГРАНИЧИТЕЛЬ ПОДДОНА, ОГРАНИЧИТЕЛЬ ТОРЦЕВОЙ, ЛОТОК ЛОЖЕМЕНТА - PALLET LOWER BARRIER, END BARRIER, LODGEMENT GUIDE				L	P	H	КОД - Part No.
<p>ОГРАНИЧИТЕЛЬ ПОДДОНА НИЖНИЙ PALLET LOWER BARRIER</p> <p>Анкер клиновой M10x100 GV60-0010100 - 2 шт. (отдельный заказ) / Wedge anchor M10x100 GV60-0010100 - 2 pcs. (option)</p>							GZ03-0000000
ПОКРЫТИЕ - FINISHING	RAL		ZINC	<p>Работоспособность обеспечивается на бетоне с классом прочности не ниже В25 (СП 52-101-2003). / Workability is ensured on concrete of class not less than B25 (SP (Code Specification) 52-101-2003).</p>			
<p>ОГРАНИЧИТЕЛЬ ТОРЦЕВОЙ END BARRIER</p> <p>Винт с шестигранной головкой M8x20 GV60-1008020 - 1 шт. (отдельный заказ) / Hex head screw M8x20 GV60-1008020 - 1 pcs. (option)</p> <p>Гайка самоконтрающаяся M8 GV60-3008000 - 1 шт. (отдельный заказ) / Self-locking nut M8 GV60-3008000 - 1 pcs. (option)</p>							GZ03-0000002
ПОКРЫТИЕ - FINISHING	RAL		ZINC				
<p>ЛОТОК ЛОЖЕМЕНТА ЛЕВЫЙ LEFT LODGEMENT GUIDE</p>							GZ06-0000003
ПОКРЫТИЕ - FINISHING	RAL		ZINC				
<p>ЛОТОК ЛОЖЕМЕНТА ПРАВЫЙ RIGHT LODGEMENT GUIDE</p>							GZ06-0000002
ПОКРЫТИЕ - FINISHING	RAL		ZINC				

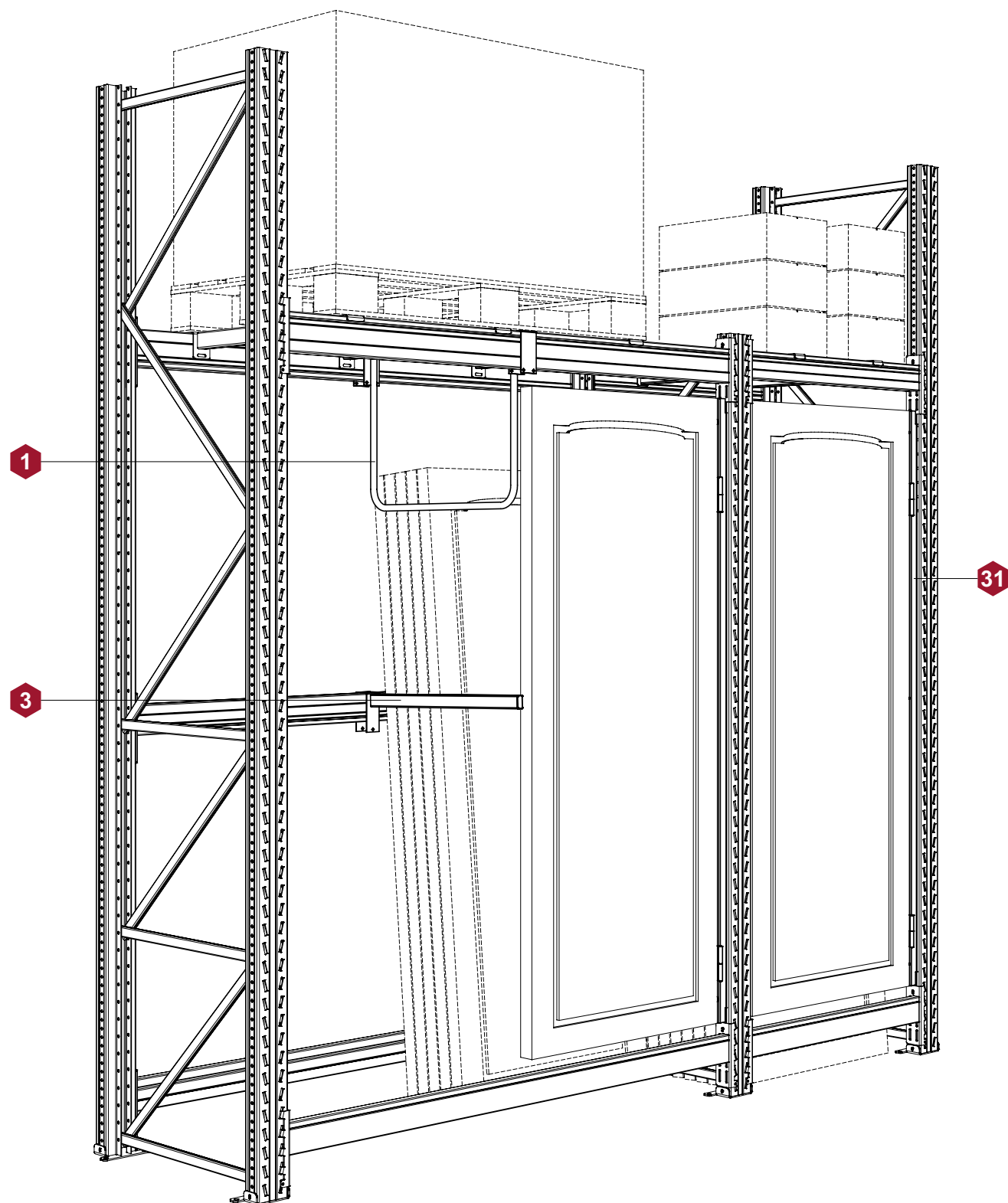
СОЕДИНИТЕЛЬ СПАРЕННОГО РЯДА, ФИКСАТОР СЕКЦИИ ТОРЦЕВОЙ CONNECTOR OF ADJACENT ROWS, HEAD SECTION LOCK				L	P	H	КОД - Part No.															
<p>СОЕДИНИТЕЛЬ СПАРЕННОГО РЯДА CONNECTOR OF ADJACENT ROWS</p> <p>13</p> <p>Винт с шестигранной головкой М8 - 4 шт. (отдельный заказ) / Hex head screw M8 - 4 pcs. (option)</p> <table border="1"> <thead> <tr> <th>Обозначение / Designation</th> <th>Длина болта / Bolt length</th> <th>Профиль стойки / Upright profile</th> </tr> </thead> <tbody> <tr> <td>GV60-1008080</td> <td>80</td> <td>70</td> </tr> <tr> <td>GV60-1008095</td> <td>95</td> <td>85</td> </tr> <tr> <td>GV60-1008110</td> <td>110</td> <td>100</td> </tr> <tr> <td>GV60-1008130</td> <td>130</td> <td>120</td> </tr> </tbody> </table> <p>Гайка самоконтрящаяся М8 GV60-3008000 - 4 шт. (отдельный заказ) / Self-locking nut M8 GV60-3008000 - 4 pcs. (option)</p>				Обозначение / Designation	Длина болта / Bolt length	Профиль стойки / Upright profile	GV60-1008080	80	70	GV60-1008095	95	85	GV60-1008110	110	100	GV60-1008130	130	120	70 100			GU60-000070 GU60-0000100
Обозначение / Designation	Длина болта / Bolt length	Профиль стойки / Upright profile																				
GV60-1008080	80	70																				
GV60-1008095	95	85																				
GV60-1008110	110	100																				
GV60-1008130	130	120																				
ПОКРЫТИЕ - FINISHING	RAL		ZINC																			
<p>СОЕДИНИТЕЛЬ СПАРЕННОГО РЯДА CONNECTOR OF ADJACENT ROWS</p> <p>14</p> <p>Винт с шестигранной головкой М8 - 4 шт. (отдельный заказ) / Hex head screw M8 - 4 pcs. (option)</p> <table border="1"> <thead> <tr> <th>Обозначение / Designation</th> <th>Длина болта / Bolt length</th> <th>Профиль стойки / Upright profile</th> </tr> </thead> <tbody> <tr> <td>GV60-1008080</td> <td>80</td> <td>70</td> </tr> <tr> <td>GV60-1008095</td> <td>95</td> <td>85</td> </tr> <tr> <td>GV60-1008110</td> <td>110</td> <td>100</td> </tr> <tr> <td>GV60-1008130</td> <td>130</td> <td>120</td> </tr> </tbody> </table> <p>Гайка самоконтрящаяся М8 GV60-3008000 - 4 шт. (отдельный заказ) / Self-locking nut M8 GV60-3008000 - 4 pcs. (option)</p>				Обозначение / Designation	Длина болта / Bolt length	Профиль стойки / Upright profile	GV60-1008080	80	70	GV60-1008095	95	85	GV60-1008110	110	100	GV60-1008130	130	120	150 190 200 215 240 250 260 300 350			GU60-0000150 GU60-0000190 GU60-0000200 GU60-0000215 GU60-0000240 GU60-0000250 GU60-0000260 GU60-0000300 GU60-0000350
Обозначение / Designation	Длина болта / Bolt length	Профиль стойки / Upright profile																				
GV60-1008080	80	70																				
GV60-1008095	95	85																				
GV60-1008110	110	100																				
GV60-1008130	130	120																				
ПОКРЫТИЕ - FINISHING	RAL		ZINC																			
<p>СОЕДИНИТЕЛЬ СПАРЕННОГО РЯДА CONNECTOR OF ADJACENT ROWS</p> <p>15</p> <p>Винт с шестигранной головкой М8 - 4 шт. (отдельный заказ) / Hex head screw M8 - 4 pcs. (option)</p> <table border="1"> <thead> <tr> <th>Обозначение / Designation</th> <th>Длина болта / Bolt length</th> <th>Профиль стойки / Upright profile</th> </tr> </thead> <tbody> <tr> <td>GV60-1008080</td> <td>80</td> <td>70</td> </tr> <tr> <td>GV60-1008095</td> <td>95</td> <td>85</td> </tr> <tr> <td>GV60-1008110</td> <td>110</td> <td>100</td> </tr> <tr> <td>GV60-1008130</td> <td>130</td> <td>120</td> </tr> </tbody> </table> <p>Гайка самоконтрящаяся М8 GV60-3008000 - 4 шт. (отдельный заказ) / Self-locking nut M8 GV60-3008000 - 4 pcs. (option)</p>				Обозначение / Designation	Длина болта / Bolt length	Профиль стойки / Upright profile	GV60-1008080	80	70	GV60-1008095	95	85	GV60-1008110	110	100	GV60-1008130	130	120	400 440 450 500 550 600 650 700 750 1800 1900 2000 2100 2200 2300 2400 2500			GU60-0000400 GU60-0000440 GU60-0000450 GU60-0000500 GU60-0000550 GU60-0000600 GU60-0000650 GU60-0000700 GU60-0000750 GU60-0001800 GU60-0001900 GU60-0002000 GU60-0002100 GU60-0002200 GU60-0002300 GU60-0002400 GU60-0002500
Обозначение / Designation	Длина болта / Bolt length	Профиль стойки / Upright profile																				
GV60-1008080	80	70																				
GV60-1008095	95	85																				
GV60-1008110	110	100																				
GV60-1008130	130	120																				
ПОКРЫТИЕ - FINISHING	RAL		ZINC																			
<p>ФИКСАТОР СЕКЦИИ ТОРЦЕВОЙ 2700x2400 HEAD SECTION LOCK 2700x2400</p> <p>16</p> <p>Винт с шестигранной головкой М8 - 4 шт. (отдельный заказ) / Hex head screw M8 - 4 pcs. (option)</p> <table border="1"> <thead> <tr> <th>Обозначение / Designation</th> <th>Длина болта / Bolt length</th> <th>Профиль стойки / Upright profile</th> </tr> </thead> <tbody> <tr> <td>GV60-1008080</td> <td>80</td> <td>70</td> </tr> <tr> <td>GV60-1008095</td> <td>95</td> <td>85</td> </tr> <tr> <td>GV60-1008110</td> <td>110</td> <td>100</td> </tr> <tr> <td>GV60-1008130</td> <td>130</td> <td>120</td> </tr> </tbody> </table> <p>Гайка самоконтрящаяся М8 GV60-3008000 - 4 шт. (отдельный заказ) / Self-locking nut M8 GV60-3008000 - 4 pcs. (option)</p>				Обозначение / Designation	Длина болта / Bolt length	Профиль стойки / Upright profile	GV60-1008080	80	70	GV60-1008095	95	85	GV60-1008110	110	100	GV60-1008130	130	120				GU85-2702400
Обозначение / Designation	Длина болта / Bolt length	Профиль стойки / Upright profile																				
GV60-1008080	80	70																				
GV60-1008095	95	85																				
GV60-1008110	110	100																				
GV60-1008130	130	120																				
ПОКРЫТИЕ - FINISHING	RAL																					

ЭЛЕМЕНТЫ УСТОЙЧИВОСТИ И ОГРАНИЧЕНИЯ - STABILITY AND PROTECTION ELEMENTS				L	P	H	КОД - Part No.															
<p>ПЛАСТИНА КРЕПЛЕНИЯ СВЯЗИ РЯДОВ ROWS CONNECTION PLATE</p> <p>17</p> <p>Винт с шестигранной головкой М8х90 GV60-1008090 - 1 шт. (отдельный заказ) / Hex head screw M8x90 GV60-1008090 - 1 pcs. (option)</p> <table border="1"> <thead> <tr> <th>Обозначение / Designation</th> <th>Длина болта / Bolt length</th> <th>Профиль стойки / Upright profile</th> </tr> </thead> <tbody> <tr> <td>GV60-1008080</td> <td>80</td> <td>70</td> </tr> <tr> <td>GV60-1008090</td> <td>90</td> <td>85</td> </tr> <tr> <td>GV60-1008110</td> <td>110</td> <td>100</td> </tr> <tr> <td>GV60-1008130</td> <td>130</td> <td>120</td> </tr> </tbody> </table> <p>Винт с шестигранной головкой М8 - 1 шт. (отдельный заказ) / Hex head screw M8 - 1 pcs. (option)</p> <p>Гайка самоконтрящаяся М8 GV60-3008000-0001 - 2 шт. (отдельный заказ) / Self-locking nut M8 GV60-3008000-0001 - 2 pcs. (option)</p>				Обозначение / Designation	Длина болта / Bolt length	Профиль стойки / Upright profile	GV60-1008080	80	70	GV60-1008090	90	85	GV60-1008110	110	100	GV60-1008130	130	120				GV50-0000000
Обозначение / Designation	Длина болта / Bolt length	Профиль стойки / Upright profile																				
GV60-1008080	80	70																				
GV60-1008090	90	85																				
GV60-1008110	110	100																				
GV60-1008130	130	120																				
ПОКРЫТИЕ - FINISHING	RAL		ZINC																			
<p>ОГРАЖДЕНИЕ ТОРЦЕВОЕ ВЕРХНЕЕ UPPER END BARRIER</p> <p>18</p> <p>Винт с шестигранной головкой М8х30 GV60-1008030 - 2 шт. (отдельный заказ) / Hex head screw M8x30 GV60-1008030 - 2 pcs. (option)</p> <p>Гайка самоконтрящаяся М8 GV60-3008000 - 2 шт. (отдельный заказ) / Self-locking nut M8 GV60-3008000 - 2 pcs. (option)</p>				600 700 800 900 1000 1100			GS00-0500600 GS00-0500700 GS00-0500800 GS00-0500900 GS00-0501000 GS00-0501100															
ПОКРЫТИЕ - FINISHING	RAL																					
<p>ФИКСАТОР ДЛЯ СТЯЖКИ БАЛОК МКГ LOCK FOR BRACING MGK BEAMS</p> <p>19</p> <p>Саморез по металлу 4,8x19 GV60-5048019-0001 - 2 шт. (входит в комплект поставки) / Screw for mtl. 4,8x19 GV60-5048019-0001 - 2 pcs. (included in the complete set)</p> <p>Устанавливается по центру балки МКГ. Применяется с балками МКГ длиной от 2500 мм. / Is to be installed in the middle of beam MGK. Is used with beams MGK from 2500 mm long.</p>							GU80-0000001															
ПОКРЫТИЕ - FINISHING	RAL		ZINC																			
<p>ЗАГЛУШКА СТОЙКИ UPRIGHT PLUG</p> <p>20</p> <p>Вдавить лепестки после установки заглушки на торец стойки. / To press tangs after installation of the stop plug on the support end.</p>				70 85 100 120			GV00-0000070 GV00-0000085 GV00-0000100 GV00-0000120															
ПОКРЫТИЕ - FINISHING	RAL																					

БАЛКА СТЕНОВЫХ ПАНЕЛЕЙ, ПАЛЛЕТОСТОП - WALL PANELS BEAM, PALLET STOPPER				L	P	H	КОД - Part No.																		
БАЛКА СТЕНОВЫХ ПАНЕЛЕЙ WALL PANELS BEAM 				1800 2500 2700			GU50-0901800 GU50-0902500 GU50-0902700																		
ФИКСАТОР БАЛКИ GU80-0000000 - 2 шт. (отдельный заказ) / Beam lock GU80-0000000 - 2 pcs. (option) 																									
ПОКРЫТИЕ - FINISHING	RAL																								
ПАЛЛЕТОСТОП 60x30 НА РАМУ PALLET STOPPER 60x30 ON FRAME 				2550	800		GU52-6002550																		
В комплект поставки входит / Included in the set:  Кронштейн паллетостопа GU52-60... - 2 шт. / Pallet stopper bracket GU52-60... - 2 pcs.  Труба GU52-603... - 1 шт. / Pipe GU52-603... - 1 pcs. <table border="1" data-bbox="311 1596 578 1753"> <thead> <tr> <th>Обозначение / Designation</th> <th>Длина болта / Bolt length</th> <th>Профиль стойки / Upright profile</th> </tr> </thead> <tbody> <tr> <td>GV60-1008085</td> <td>85</td> <td>70</td> </tr> <tr> <td>GV60-1008100</td> <td>100</td> <td>85</td> </tr> <tr> <td>GV60-1008120</td> <td>120</td> <td>100</td> </tr> <tr> <td>GV60-1008140</td> <td>140</td> <td>120</td> </tr> </tbody> </table>				Обозначение / Designation	Длина болта / Bolt length	Профиль стойки / Upright profile	GV60-1008085	85	70	GV60-1008100	100	85	GV60-1008120	120	100	GV60-1008140	140	120	1600 1800 2200 2700 3300 3600	1000 1000 1000 1000 1000 1000		GU52-6021600 GU52-6021800 GU52-6022200 GU52-6022700 GU52-6023300 GU52-6023600			
Обозначение / Designation	Длина болта / Bolt length	Профиль стойки / Upright profile																							
GV60-1008085	85	70																							
GV60-1008100	100	85																							
GV60-1008120	120	100																							
GV60-1008140	140	120																							
В комплект поставки входит / Included in the set:  Винт с шестигранной головкой М8 - 4 шт. (отдельный заказ) / Hex head screw M8 - 4 pcs. (option)  Гайка самоконтрящаяся М8 GV60-3008000 - 4 шт. (отдельный заказ) / Self-locking nut M8 GV60-3008000 - 4 pcs. (option)				900 1250 1800 2000 2250 2700 3300 3400 3500 3700 3900 4000 4200 4300 4500	1050 1050 1050 1050 1050 1050 1050 1050 1050 1050 1050 1050 1050 1050 1050		GU52-6030900 GU52-6031250 GU52-6031800 GU52-6032000 GU52-6032250 GU52-6032700 GU52-6033300 GU52-6033400 GU52-6033500 GU52-6033700 GU52-6033900 GU52-6034000 GU52-6034200 GU52-6034300 GU52-6034500																		
В комплект поставки входит / Included in the set:  Гайка самоконтрящаяся М8 GV60-3008000 - 8 шт. (отдельный заказ) / Self-locking nut M8 GV60-3008000 - 8 pcs. (option)				1800 2200 2300 2700 2800 3300 3600 3900	1100 1100 1100 1100 1100 1100 1100 1100		GU52-6041800 GU52-6042200 GU52-6042300 GU52-6042700 GU52-6042800 GU52-6043300 GU52-6043600 GU52-6043900																		
В комплект поставки входит / Included in the set:  Кронштейн паллетостопа GU52-60... - 2 шт. / Pallet stopper bracket GU52-60... - 2 pcs.  Труба GU52-603... - 1 шт. / Pipe GU52-603... - 1 pcs.				500 2000 2700	1200 1200 1200		GU52-6060500 GU52-6062000 GU52-6062700																		
ПОКРЫТИЕ - FINISHING	RAL		ZINC	<table border="1" data-bbox="593 1753 994 1900"> <thead> <tr> <th>Ширина рамы P, мм. / Frame width P, mm.</th> <th>800</th> <th>1000</th> <th>1050</th> <th>1100</th> <th>1200</th> </tr> </thead> <tbody> <tr> <td>K, mm.</td> <td>220</td> <td>120</td> <td>95</td> <td>70</td> <td>20</td> </tr> <tr> <td>C, mm.</td> <td>500</td> <td>300</td> <td>250</td> <td>200</td> <td>100</td> </tr> </tbody> </table>				Ширина рамы P, мм. / Frame width P, mm.	800	1000	1050	1100	1200	K, mm.	220	120	95	70	20	C, mm.	500	300	250	200	100
Ширина рамы P, мм. / Frame width P, mm.	800	1000	1050	1100	1200																				
K, mm.	220	120	95	70	20																				
C, mm.	500	300	250	200	100																				

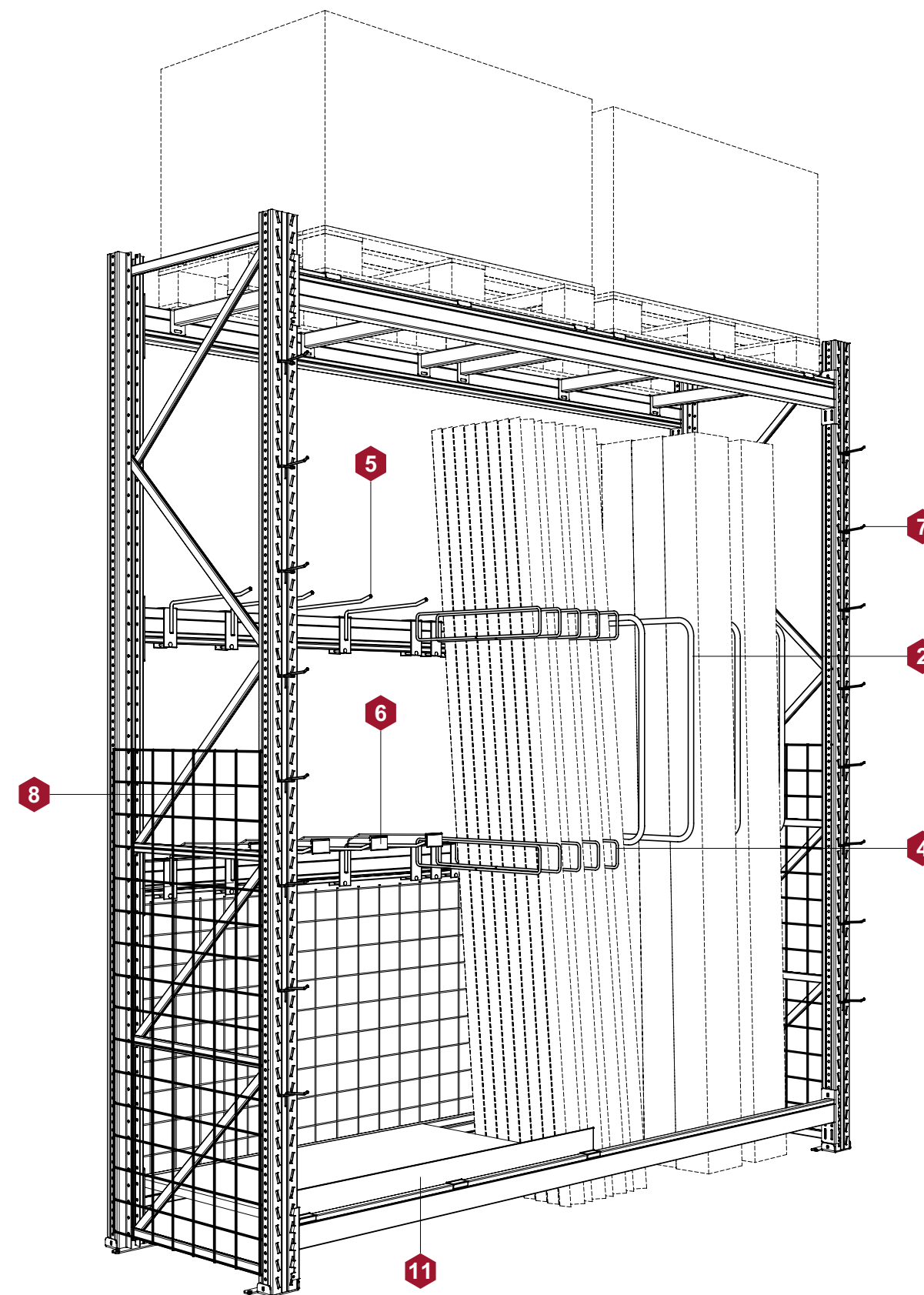
СОЕДИНИТЕЛЬ ДЛЯ РЕМОНТА СТОЙКИ - CONNECTOR FOR UPRIGHT REPAIR				L	P	H	КОД - Part No.																								
СОЕДИНИТЕЛЬ 400 ДЛЯ РЕМОНТА СТОЙКИ CONNECTOR 400 FOR UPRIGHT REPAIR 					70 85 100 120		GA00-0054070 GA00-0054085 GA00-0054100 GA00-0054120																								
В комплект поставки входит / Included in the set:  Профиль правый GA00-0054... - 1 шт. / Righth profile GA00-0054... - 1 pcs.  Профиль левый GA00-0054... - 1 шт. / Left profile GA00-0054... - 1 pcs.  Пластина GA00-0054... - 1 шт. / Plate GA00-0054... - 1 pcs. <table border="1" data-bbox="1765 598 2077 682"> <thead> <tr> <th>Вкладыш GA00-... / Insert GA00-...</th> <th>Профиль стойки / Upright profile</th> <th>70</th> <th>85, 100, 120</th> </tr> </thead> <tbody> <tr> <td>Количество, шт. / Quantity, pcs.</td> <td></td> <td>2</td> <td>4</td> </tr> </tbody> </table>  Винт с шестигранной головкой М8 GV60-10080... - 2 шт. / Hex head screw GV60-10080... - 2 pcs. <table border="1" data-bbox="1765 724 2077 808"> <thead> <tr> <th>Профиль стойки / Upright profile</th> <th>70</th> <th>85, 100, 120</th> </tr> </thead> <tbody> <tr> <td>Длина болта / Bolt length</td> <td>30</td> <td>45</td> </tr> </tbody> </table>  Винт с шестир. головкой М8 - 6 шт. / Hex head screw M8 - 6 pcs. <table border="1" data-bbox="1765 829 2077 913"> <thead> <tr> <th>Профиль стойки / Upright profile</th> <th>70</th> <th>85</th> <th>100</th> <th>120</th> </tr> </thead> <tbody> <tr> <td>Длина болта / Bolt length</td> <td>90</td> <td>110</td> <td>120</td> <td>140</td> </tr> </tbody> </table>  Гайка самоконтрящаяся М8 GV60-3008000 - 8 шт. / Self-locking nut M8 GV60-3008000 - 8 pcs.				Вкладыш GA00-... / Insert GA00-...	Профиль стойки / Upright profile	70	85, 100, 120	Количество, шт. / Quantity, pcs.		2	4	Профиль стойки / Upright profile	70	85, 100, 120	Длина болта / Bolt length	30	45	Профиль стойки / Upright profile	70	85	100	120	Длина болта / Bolt length	90	110	120	140				
Вкладыш GA00-... / Insert GA00-...	Профиль стойки / Upright profile	70	85, 100, 120																												
Количество, шт. / Quantity, pcs.		2	4																												
Профиль стойки / Upright profile	70	85, 100, 120																													
Длина болта / Bolt length	30	45																													
Профиль стойки / Upright profile	70	85	100	120																											
Длина болта / Bolt length	90	110	120	140																											
ПОКРЫТИЕ - FINISHING	RAL			Установку соединителя производить согласно инструкции по ремонту стоек G50. / All the connector according to the G50 upright repair manual.																											

РАЗДЕЛИТЕЛИ НА БАЛКУ, КОМПЛЕКТ КРЕПЛЕНИЯ ДВЕРИ - BEAM DIVIDERS, DOOR LOCKING KIT



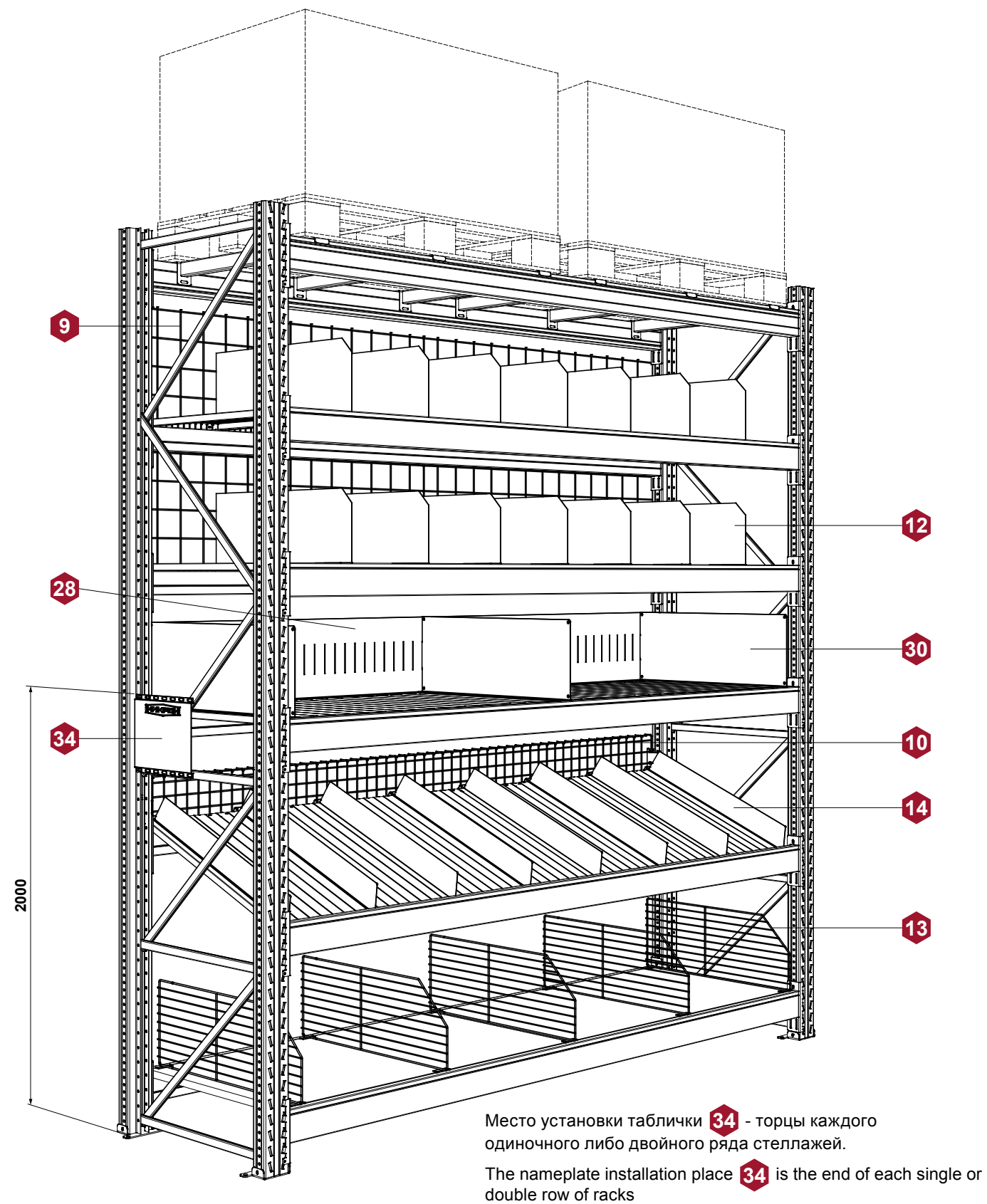
Изделия с указанными номерами позиций изображены на стр. 125-132.
Products with the indicated item numbers are shown on p. 125-132.

РАЗДЕЛИТЕЛИ НА БАЛКУ - BEAM DIVIDERS



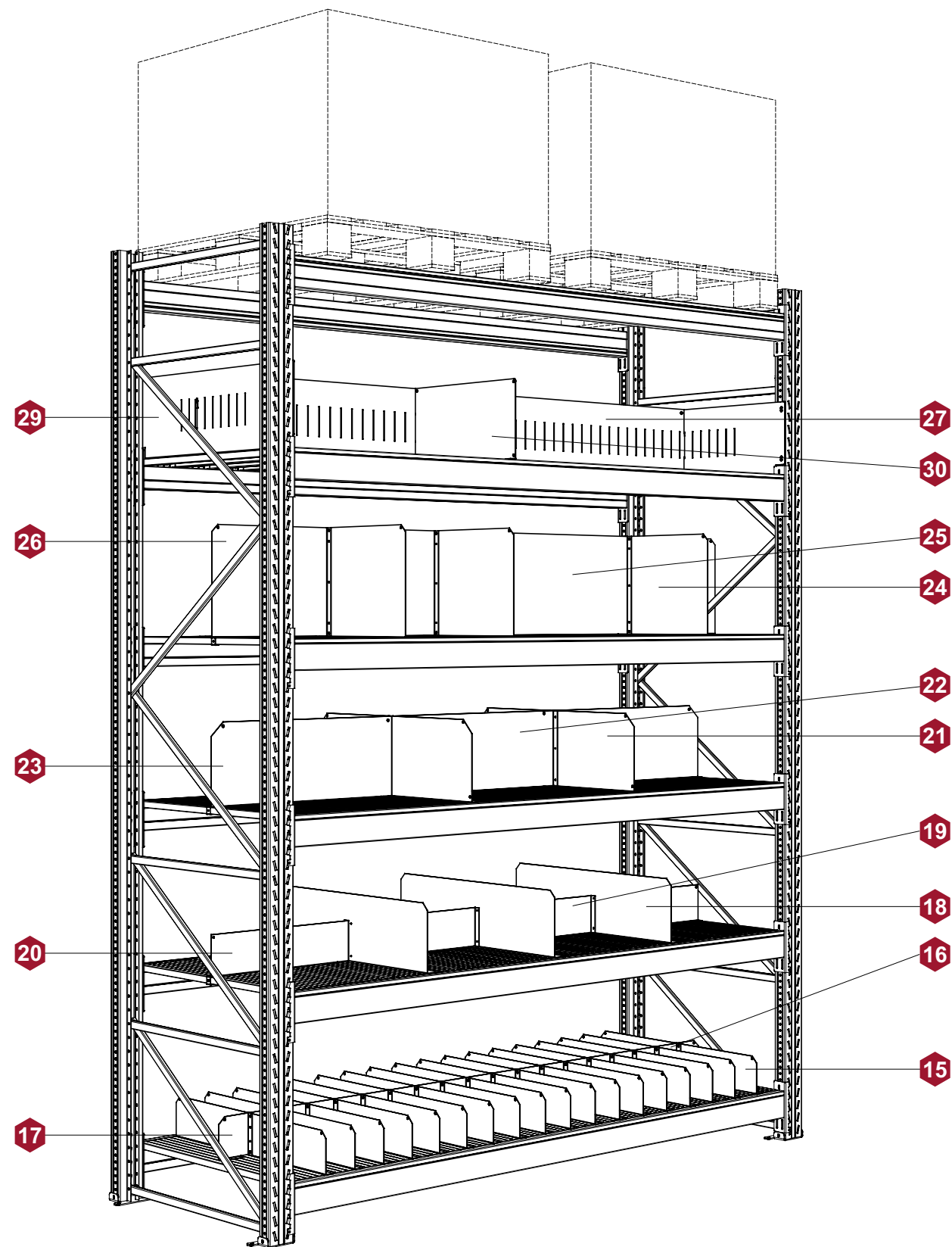
Изделия с указанными номерами позиций изображены на стр. 125-127.
Products with the indicated item numbers are shown on p. 125-127.

АКСЕССУАРЫ НА ПОЛКУ - SHELF ACCESSORIES



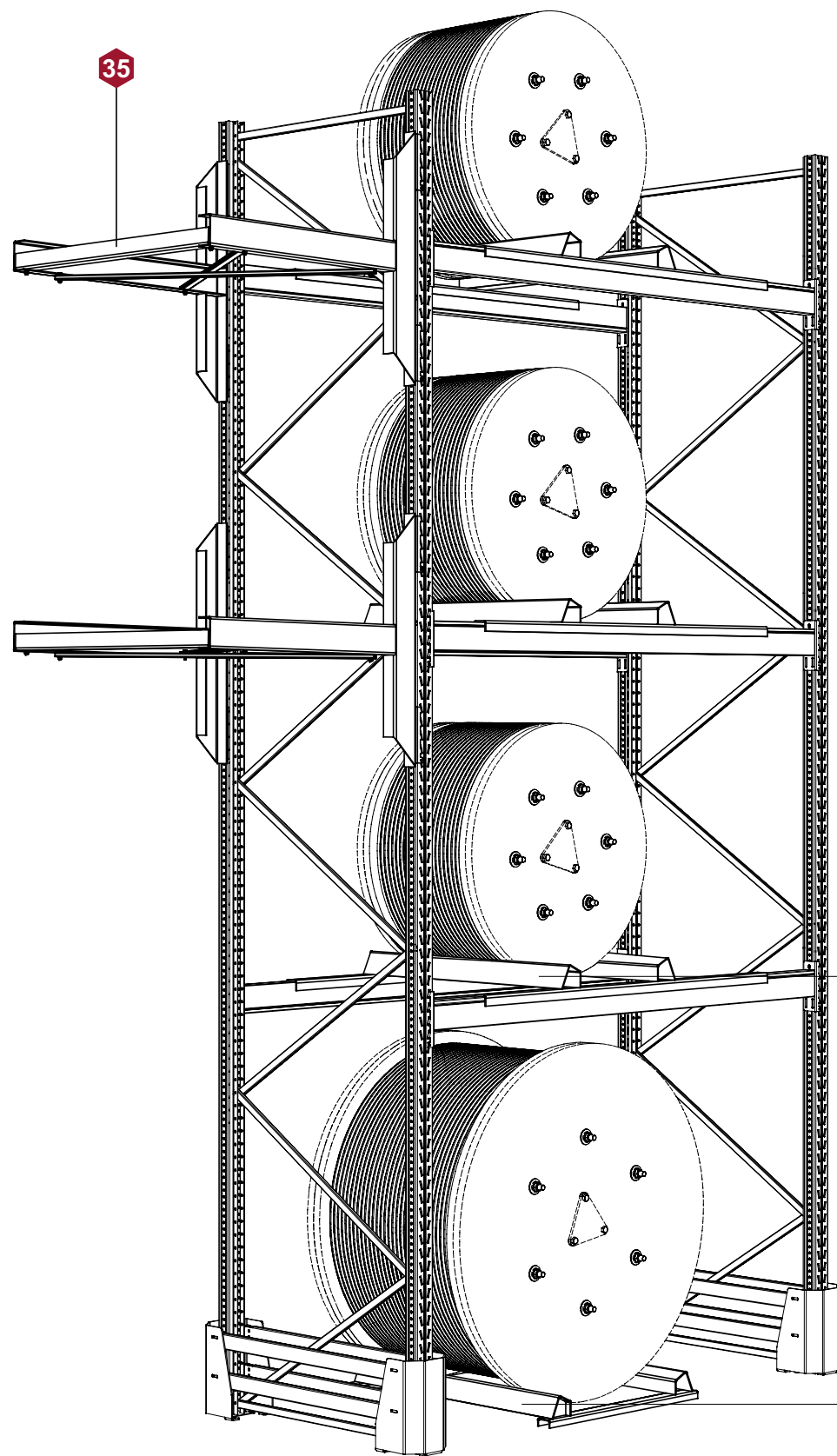
Изделия с указанными номерами позиций изображены на стр. 127-133.
Products with the indicated item numbers are shown on p. 127-133.

АКСЕССУАРЫ НА ПОЛКУ - SHELF ACCESSORIES



Изделия с указанными номерами позиций изображены на стр. 129-132.
Products with the indicated item numbers are shown on p. 129-132.




АКСЕССУАРЫ - ACCESSORIES

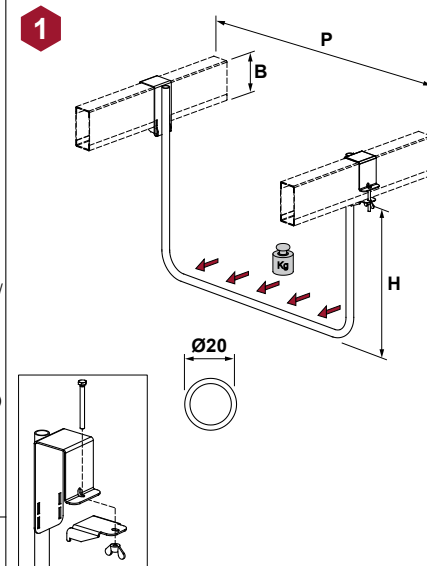


Изделия с указанными номерами позиций изображены на стр. 133-134.
Products with the indicated item numbers are shown on p. 133-134.

РАЗДЕЛИТЕЛИ НА БАЛКУ - BEAM DIVIDERS


РАЗДЕЛИТЕЛЬ ПОДВЕСНОЙ НА БАЛКУ
HANGING DIVIDER FOR BEAM

-  Прижим GT00-0400600 - 2 шт. (входит в комплект поставки) /
Clamp GT00-0400600 - 2 pcs. (included in the complete set)
-  Винт с шестигранной головкой М6х65 - 2 шт. (входит в комплект поставки) /
Hex head screw M6x65 - 2 pcs. (included in the complete set)
-  Гайка-барашек М6 GV60-3206000 - 2 шт. (входит в комплект поставки) /
Fly-nut M6 GV60-3206000 - 2 pcs. (included in the complete set)





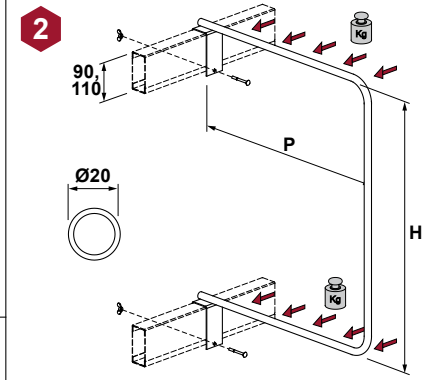
ПОКРЫТИЕ - FINISHING RAL

В	Р	Н	КОД - Part No.
90, 110	600	400	GT00-0400600
	700	400	GT00-0400700
	800	400	GT00-0400800
	900	400	GT00-0400900
	1000	400	GT00-0401000
	1050	400	GT00-0401050
	1100	400	GT00-0401100
130, 160	600	600	GT00-0600600
	700	600	GT00-0600700
	800	600	GT00-0600800
	900	600	GT00-0600900
	1000	600	GT00-0601000
	1100	600	GT00-0601100
	1200	600	GT00-0601200
1000	1000	GT00-1001000	

 = 35 кг распределенная боковая нагрузка /
= 35 kg distributed side load


РАЗДЕЛИТЕЛЬ ВЕРТИКАЛЬНЫЙ НА БАЛКУ
VERTICAL DIVIDER FOR BEAM

-  Болт М6х65 GV60-1106065 - 2 шт. (отдельный заказ) /
Bolt M6x65 GV60-1106065 - 2 pcs. (option)
-  Гайка-барашек М6 GV60-3206000 - 2 шт. (отдельный заказ) /
Fly-nut M6 GV60-3206000 - 2 pcs. (option)

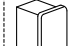




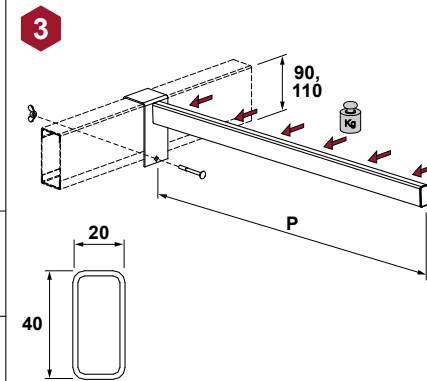
ПОКРЫТИЕ - FINISHING RAL

500	500	500	GT01-0500500
	600	500	GT01-0500600
	700	500	GT01-0500700
	800	600	GT01-0600800
	700	700	GT01-0700700
	500	800	GT01-0800500
	600	800	GT01-0800600
700	800	GT01-0800700	
800	800	GT01-0800800	
600	900	GT01-0900600	
700	900	GT01-0900700	

 = 20 кг распределенная боковая нагрузка /
= 20 kg distributed side load


РАЗДЕЛИТЕЛЬ ПРЯМОЙ 40x20 НА БАЛКУ
STRAIGHT DIVIDER 40x20 FOR BEAM

-  Заглушка внутренняя 20x40 E2.92.100.0014 - 1 шт. (входит в комплект поставки) /
Inner plug 20x40 E2.92.100.0014 - 1 pcs. (included in the complete set)
-  Болт М6х65 GV60-1106065 - 1 шт. (отдельный заказ) /
Bolt M6x65 GV60-1106065 - 1 pcs. (option)
-  Гайка-барашек М6 GV60-3206000 - 1 шт. (отдельный заказ) /
Fly-nut M6 GV60-3206000 - 1 pcs. (option)





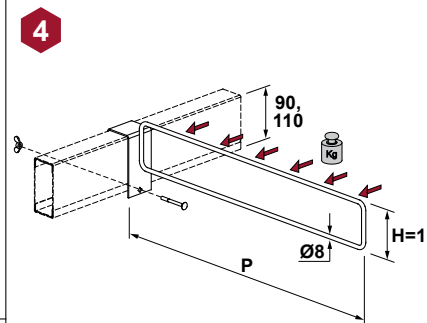
ПОКРЫТИЕ - FINISHING RAL

500	500		GT03-0400500
	600		GT03-0400600
	700		GT03-0400700
	800		GT03-0400800
	900		GT03-0400900

 = 15 кг распределенная боковая нагрузка /
= 15 kg distributed side load


РАЗДЕЛИТЕЛЬ ПРОВОЛОЧНЫЙ 100 НА БАЛКУ
WIRE DIVIDER 100 FOR BEAM

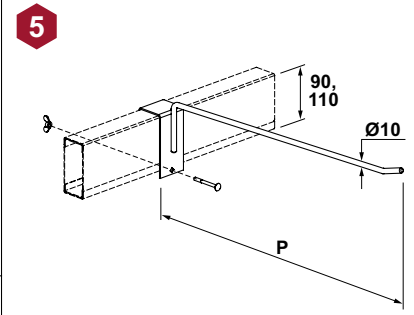
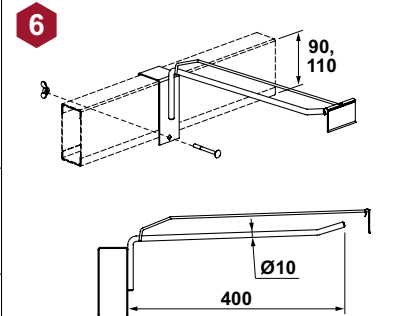
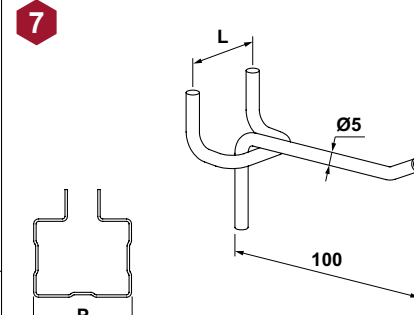
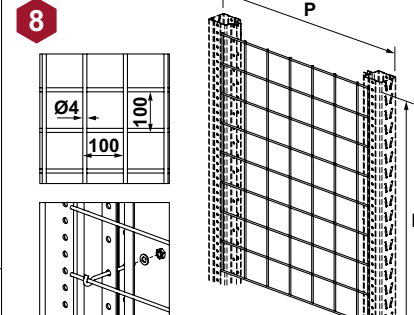
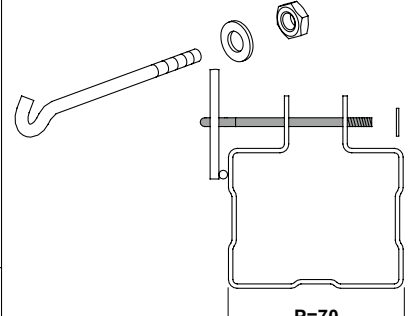
-  Болт М6х65 GV60-1106065 - 1 шт. (отдельный заказ) /
Bolt M6x65 GV60-1106065 - 1 pcs. (option)
-  Гайка-барашек М6 GV60-3206000 - 1 шт. (отдельный заказ) /
Fly-nut M6 GV60-3206000 - 1 pcs. (option)

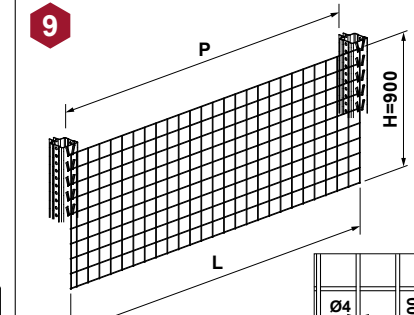
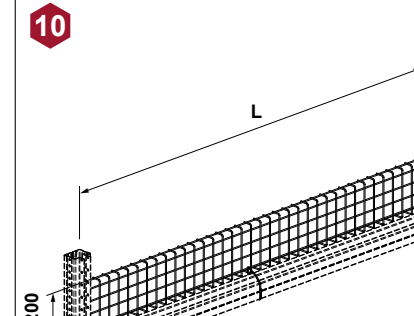
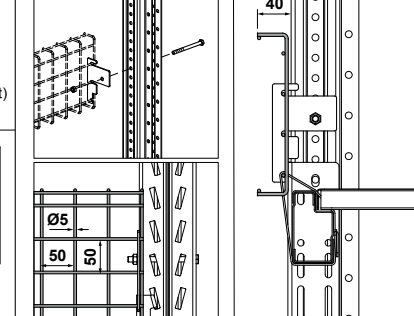


ПОКРЫТИЕ - FINISHING RAL

400	400	100	GT02-0100400
	500	100	GT02-0100500
	600	100	GT02-0100600
	700	100	GT02-0100700

 = 5 кг распределенная боковая нагрузка /
= 5 kg distributed side load

КРЮК НА БАЛКУ, КРЮК НА СТОЙКУ, ПАНЕЛЬ ТОРЦЕВАЯ СЕТЧАТАЯ - HOOK FOR BEAM, HOOK FOR THE UPRIGHT, WIRE MESH HEAD PANEL		L	H	P	КОД - Part No.	
<p>КРЮК НА БАЛКУ HOOK FOR BEAM</p>  <p>Болт М6х65 GV60-1106065 - 1 шт. (отдельный заказ) / Bolt M6x65 GV60-1106065 - 1 pcs. (option)</p> <p>Гайка-барашек М6 GV60-3206000 - 1 шт. (отдельный заказ) / Fly-nut M6 GV60-3206000 - 1 pcs. (option)</p>				400 500 600	GS50-0100400 GS50-0100500 GS50-0100600	
ПОКРЫТИЕ - FINISHING	RAL					
<p>КРЮК 10x400 С ЦЕННИКОДЕРЖАТЕЛЕМ НА БАЛКУ HOOK 10x400 WITH PRICEHOLDER FOR BEAM</p>  <p>Ценникодержатель крюка 39x70 UK01-0390070-0000 - 1 шт. (входит в комплект поставки) / Priceholder on a hook 39x70 UK01-0390070-0000 - 1 pcs. (included in the complete set)</p> <p>Болт М6х65 GV60-1106065 - 1 шт. (отдельный заказ) / Bolt M6x65 GV60... - 1 pcs. (option)</p> <p>Гайка-барашек М6 GV60-3206000 - 1 шт. (отдельный заказ) / Fly-nut M6 GV60... - 1 pcs. (option)</p>				400	GS51-0100400	
ПОКРЫТИЕ - FINISHING	RAL					
<p>КРЮК 5x100 НА СТОЙКУ HOOK 5x100 FOR THE UPRIGHT</p> 		32 47		70 85	GS55-0700100 GS55-0850100	
ПОКРЫТИЕ - FINISHING	RAL					
<p>ПАНЕЛЬ ТОРЦЕВАЯ СЕТЧАТАЯ WIRE MESH HEAD PANEL</p>  <p>Фиксатор панели торцевой сетчатой к раме 70 GU84-0700000 - 6 шт. (отдельный заказ) / Frame and wire mesh head panel connector 70 GU84-0700000 - 6 pcs. (option)</p>				1000 1000 1000 1000 1000 1000 1000 1000	500 600 700 800 900 1000 1100 1500	GH01-0501000 GH01-0601000 GH01-0701000 GH01-0801000 GH01-0901000 GH01-1001000 GH01-1101000 GH01-1501000
ПОКРЫТИЕ - FINISHING	ZINC					
<p>ФИКСАТОР ПАНЕЛИ ТОРЦЕВОЙ СЕТЧАТОЙ К РАМЕ 70 FRAME AND WIRE MESH HEAD PANEL CONNECTOR 70</p>  <p>Гайка М5 В3.81.010.0001 - 1 шт. (входит в комплект поставки) / Nut M5 В3.81.010.0001 - 1 pcs. (included in the complete set)</p> <p>Шайба 5 В3.82.010.0001 - 1 шт. (входит в комплект поставки) / Washer 5 В3.82.010.0001 - 1 pcs. (included in the complete set)</p>				70	GU84-0700000	
ПОКРЫТИЕ - FINISHING	RAL		ZINC			

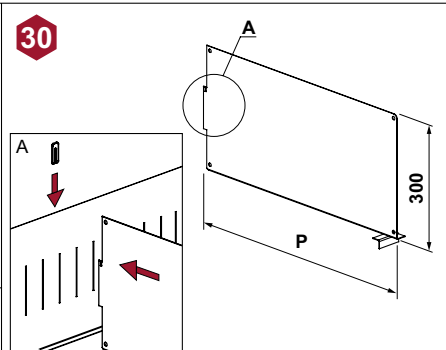
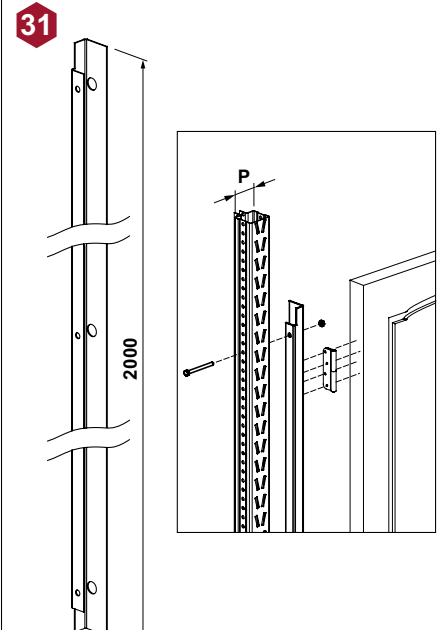
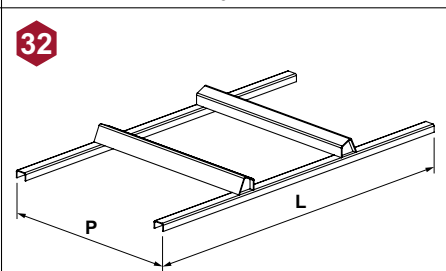
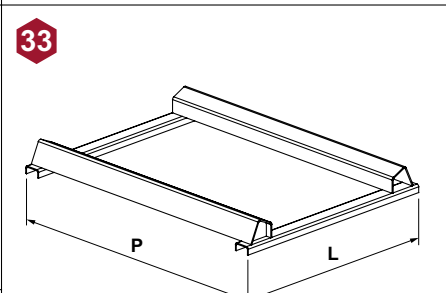
СТЕНКА ЗАДНЯЯ СЕТЧАТАЯ, ОГРАЖДЕНИЕ СЕТЧ., ОГРАЖДЕНИЕ СПЛОШ. НА БАЛКУ MGK - WIRE MESH BACK PANEL, WIRE MESH BARRIER, SOLID BARRIER 75 ON MGK BEAM		L	P	H	КОД - Part No.										
<p>СТЕНКА ЗАДНЯЯ СЕТЧАТАЯ 900 WIRE MESH BACK PANEL 900</p>  <p>Хомут кабельный 10x400 (входит в комплект поставки) / Clamp 10x400 (included in the complete set)</p> <table border="1"> <tr> <td>L, мм</td> <td>1600, 1800</td> <td>2700, 2800</td> <td>3000</td> <td>3500, 3600</td> </tr> <tr> <td>Кол-во, шт. / Quantity, pcs.</td> <td>8</td> <td>10</td> <td>12</td> <td>16</td> </tr> </table>		L, мм	1600, 1800	2700, 2800	3000	3500, 3600	Кол-во, шт. / Quantity, pcs.	8	10	12	16	1660 1860 2760 2860 3060 3560 3660	1600 1800 2700 2800 3000 3500 3600	900 900 900 900 900 900 900	GH10-9001600 GH10-9001800 GH10-9002700 GH10-9002800 GH10-9003000 GH10-9003500 GH10-9003600
L, мм	1600, 1800	2700, 2800	3000	3500, 3600											
Кол-во, шт. / Quantity, pcs.	8	10	12	16											
ПОКРЫТИЕ - FINISHING	RAL														
<p>ОГРАЖДЕНИЕ СЕТЧАТОЕ 200 WIRE MESH BARRIER 200</p>  <p>Хомут кабельный 5x400 - 1 шт. (входит в комплект поставки) / Cable clamp 5x400 - 1 pcs. (included in the complete set)</p> <p>Фланец GS05-2001800 - 2 шт. (входит в комплект поставки) / Flange GS05-2001800 - 2 pcs. (included in the complete set)</p> <table border="1"> <tr> <td>Обозначение / Designation</td> <td>Длина болта / Bolt length</td> <td>Профиль стойки / Upright profile</td> </tr> <tr> <td>GV60-1008110</td> <td>110</td> <td>100</td> </tr> <tr> <td>GV60-1008130</td> <td>130</td> <td>120</td> </tr> </table> <p>Винт с шестигранной головкой М8 - 2 шт. (отдельный заказ) / Hex head screw M8 - 2 pcs. (option)</p> <p>Гайка М8 В3.81.020.01 - 2 шт. (отдельный заказ) / Nut M8 В3.81.020.01 - 2 pcs. (option)</p>		Обозначение / Designation	Длина болта / Bolt length	Профиль стойки / Upright profile	GV60-1008110	110	100	GV60-1008130	130	120	1000 1250 1800 2000 2500 2660 2700 3000		200 200 200 200 200 200 200 200	GS05-2001000 GS05-2001250 GS05-2001800 GS05-2002000 GS05-2002500 GS05-2002660 GS05-2002700 GS05-2003000	
Обозначение / Designation	Длина болта / Bolt length	Профиль стойки / Upright profile													
GV60-1008110	110	100													
GV60-1008130	130	120													
ПОКРЫТИЕ - FINISHING	RAL														
<p>ОГРАЖДЕНИЕ СПЛОШНОЕ 75 НА БАЛКУ MGK SOLID BARRIER 75 ON MGK BEAM</p>  <p>Применяется с балкой MGK. / Is used with Beam MGK</p>		885 1330			GS10-0750885 GS10-0751330										
ПОКРЫТИЕ - FINISHING	RAL														

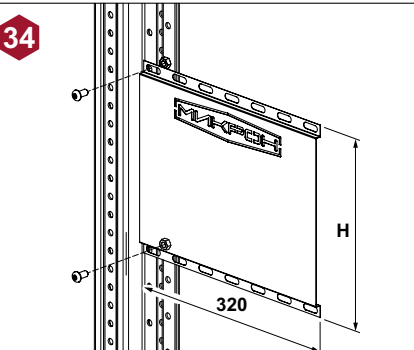
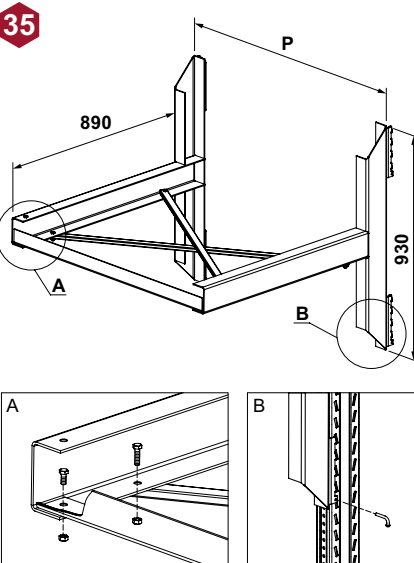
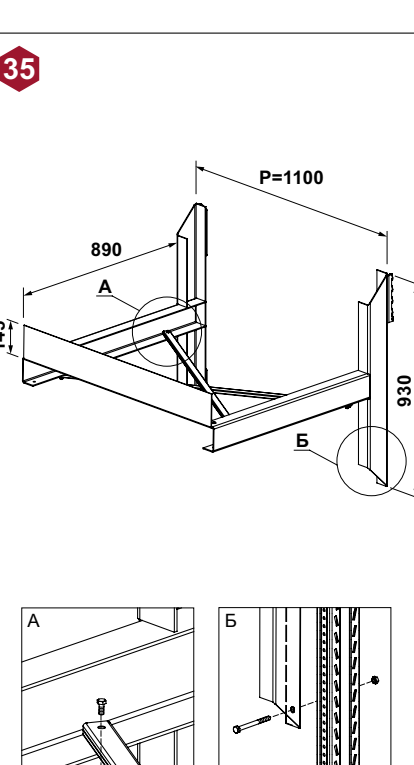
РАЗДЕЛИТЕЛИ НА ПОЛКУ - SHELF DIVIDERS				L	P	H	K	КОД - Part No.						
РАЗДЕЛИТЕЛЬ НА ПОЛКУ СПЛОШНОЙ SOLID DIVIDER ON A SHELF					540	600	100		GT05-1000600					
					640	700	100		GT05-1000700					
					740	800	100		GT05-1000800					
					840	900	100		GT05-1000900					
					940	1000	100		GT05-1001000					
					990	1050	100		GT05-1001050					
					1040	1100	100		GT05-1001100					
					1140	1200	100		GT05-1001200					
					540	600	150		GT05-1500600					
					605	665	150		GT05-1500665					
					640	700	150		GT05-1500700					
					740	800	150		GT05-1500800					
					840	900	150		GT05-1500900					
					940	1000	150		GT05-1501000					
990	1050	150		GT05-1501050										
1040	1100	150		GT05-1501100										
1140	1200	150		GT05-1501200										
РАЗДЕЛИТЕЛЬ ПРОДОЛЬНЫЙ СПЛОШНОЙ 150x125 ЦЕНТРАЛЬНЫЙ CENTRAL SOLID DIVIDER 150x125 ON A SHELF					440	500	250		GT05-2500500					
					540	600	250		GT05-2500600					
					605	665	250		GT05-2500665					
					640	700	250		GT05-2500700					
					740	800	250		GT05-2500800					
					840	900	250		GT05-2500900					
					940	1000	250		GT05-2501000					
					990	1050	250		GT05-2501050					
					1040	1100	250		GT05-2501100					
					1140	1200	250		GT05-2501200					
					1240	1300	250		GT05-2501300					
					1340	1400	250		GT05-2501400					
					РАЗДЕЛИТЕЛЬ ПРОДОЛЬНЫЙ СПЛОШНОЙ 150x125 БОКОВОЙ SIDE SOLID DIVIDER 150x125 ON A SHELF					740	800	300		GT05-3000800
										990	1050	300		GT05-3001050
1040	1100	300		GT05-3001100										
РАЗДЕЛИТЕЛЬ НА ПОЛКУ СПЛОШНОЙ 250x1050 SOLID DIVIDER ON A SHELF					540	600	450		GT05-4500600					
					640	700	450		GT05-4500700					
					740	800	450		GT05-4500800					
					840	900	450		GT05-4500900					
					940	1000	450		GT05-4501000					
					990	1050	450		GT05-4501050					
1040	1100	450		GT05-4501100										
1140	1200	450		GT05-4501200										
1190	1250	450		GT05-4501250										
ПОКРЫТИЕ - FINISHING				RAL										
РАЗДЕЛИТЕЛЬ 100 ПОЛКИ НАКЛОННОЙ DIVIDER 100 OF INCLINED SHELF					680	700	100	75	GT04-0710700					
680	700	150	75		GT04-0715700									
780	800	300	150		GT04-1530800									
980	1000	300	150		GT04-1531000									
1030	1050	300	150	GT04-1531050										
1080	1100	300	150	GT04-1531100										
ПОКРЫТИЕ - FINISHING				RAL										
РАЗДЕЛИТЕЛЬ ПРОДОЛЬНЫЙ СПЛОШНОЙ 150x540 ЦЕНТРАЛЬНЫЙ CENTRAL SOLID DIVIDER 150x540 ON A SHELF					671	700		7°	GT06-2100700					
1026	1050		7°		GT06-2101050									
688	700		15°		GT06-4100700									
1050	1050		15°		GT06-4101050									
ПОКРЫТИЕ - FINISHING				RAL										

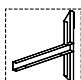
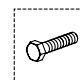
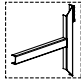
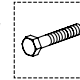
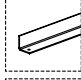
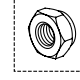
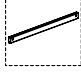
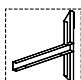
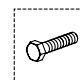
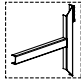
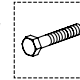
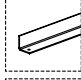
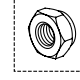
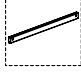
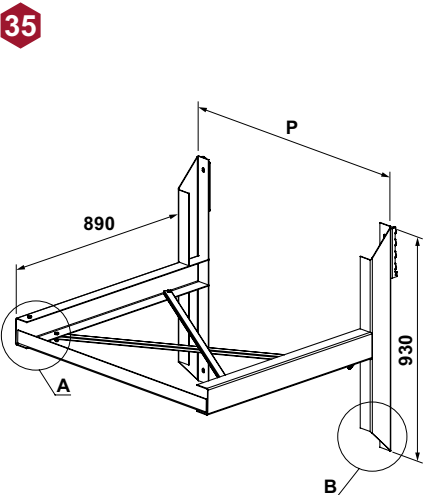
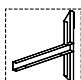
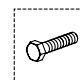
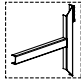
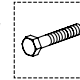
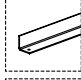
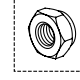
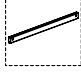
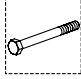
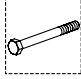
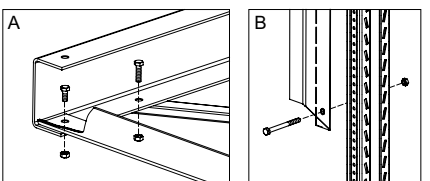
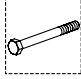

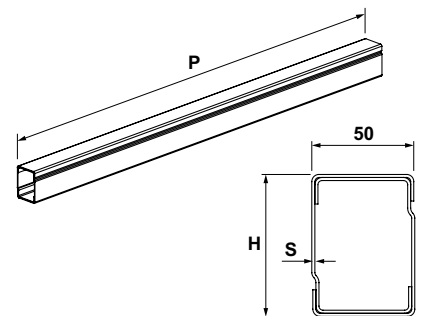
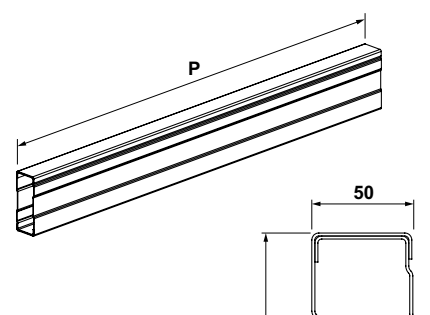


РАЗДЕЛИТЕЛИ НА ПОЛКУ - SHELF DIVIDERS				L	P	H	КОД - Part No.	
РАЗДЕЛИТЕЛЬ НА ПОЛКУ СПЛОШНОЙ 150x1000 SOLID DIVIDER ON A SHELF 150x1000					940	1000	150	GT07-0151000
ПОКРЫТИЕ - FINISHING					RAL			
РАЗДЕЛИТЕЛЬ ПРОДОЛЬНЫЙ СПЛОШНОЙ 150x125 ЦЕНТРАЛЬНЫЙ CENTRAL SOLID DIVIDER 150x125 ON A SHELF					125		150	GT07-1150125
ПОКРЫТИЕ - FINISHING					RAL			
РАЗДЕЛИТЕЛЬ ПРОДОЛЬНЫЙ СПЛОШНОЙ 150x125 БОКОВОЙ SIDE SOLID DIVIDER 150x125 ON A SHELF					125		150	GT07-2150125
ПОКРЫТИЕ - FINISHING					RAL			
РАЗДЕЛИТЕЛЬ НА ПОЛКУ СПЛОШНОЙ 250x1050 SOLID DIVIDER ON A SHELF 250x1050					990	1050	250	GT07-0251050
ПОКРЫТИЕ - FINISHING					RAL			
РАЗДЕЛИТЕЛЬ ПРОДОЛЬНЫЙ СПЛОШНОЙ 150x540 ЦЕНТРАЛЬНЫЙ CENTRAL SOLID DIVIDER 150x540 ON A SHELF					540		150	GT07-1150540
ПОКРЫТИЕ - FINISHING					RAL			
ПОКРЫТИЕ - FINISHING					RAL			
ПОКРЫТИЕ - FINISHING					RAL			

РАЗДЕЛИТЕЛИ НА ПОЛКУ - SHELF DIVIDERS				L	P	H	КОД - Part No.
РАЗДЕЛИТЕЛЬ ПРОДОЛЬНЫЙ СПЛОШНОЙ 150x540 БОКОВОЙ SIDE SOLID DIVIDER 150x540 ON A SHELF				540		150	GT07-2150540
ПОКРЫТИЕ - FINISHING		RAL					
РАЗДЕЛИТЕЛЬ НА ПОЛКУ СПЛОШНОЙ 300 SOLID DIVIDER ON A SHELF 300				740 940	800 1000	300	GT07-0300800 GT07-0301000
ПОКРЫТИЕ - FINISHING		RAL					
РАЗДЕЛИТЕЛЬ ПРОДОЛЬНЫЙ СПЛОШНОЙ 300x900 ЦЕНТРАЛЬНЫЙ CENTRAL SOLID DIVIDER 300x900 ON A SHELF				900		300	GT07-1300900
ПОКРЫТИЕ - FINISHING		RAL					
РАЗДЕЛИТЕЛЬ ПРОДОЛЬНЫЙ СПЛОШНОЙ 300x900 БОКОВОЙ SIDE SOLID DIVIDER 300x900 ON A SHELF				900		300	GT07-2300090
ПОКРЫТИЕ - FINISHING		RAL					
РАЗДЕЛИТЕЛЬ НА ПОЛКУ СПЛОШНОЙ 400x1000 SOLID DIVIDER ON A SHELF 400x1000				940	1000	400	GT07-0401000
ПОКРЫТИЕ - FINISHING		RAL					

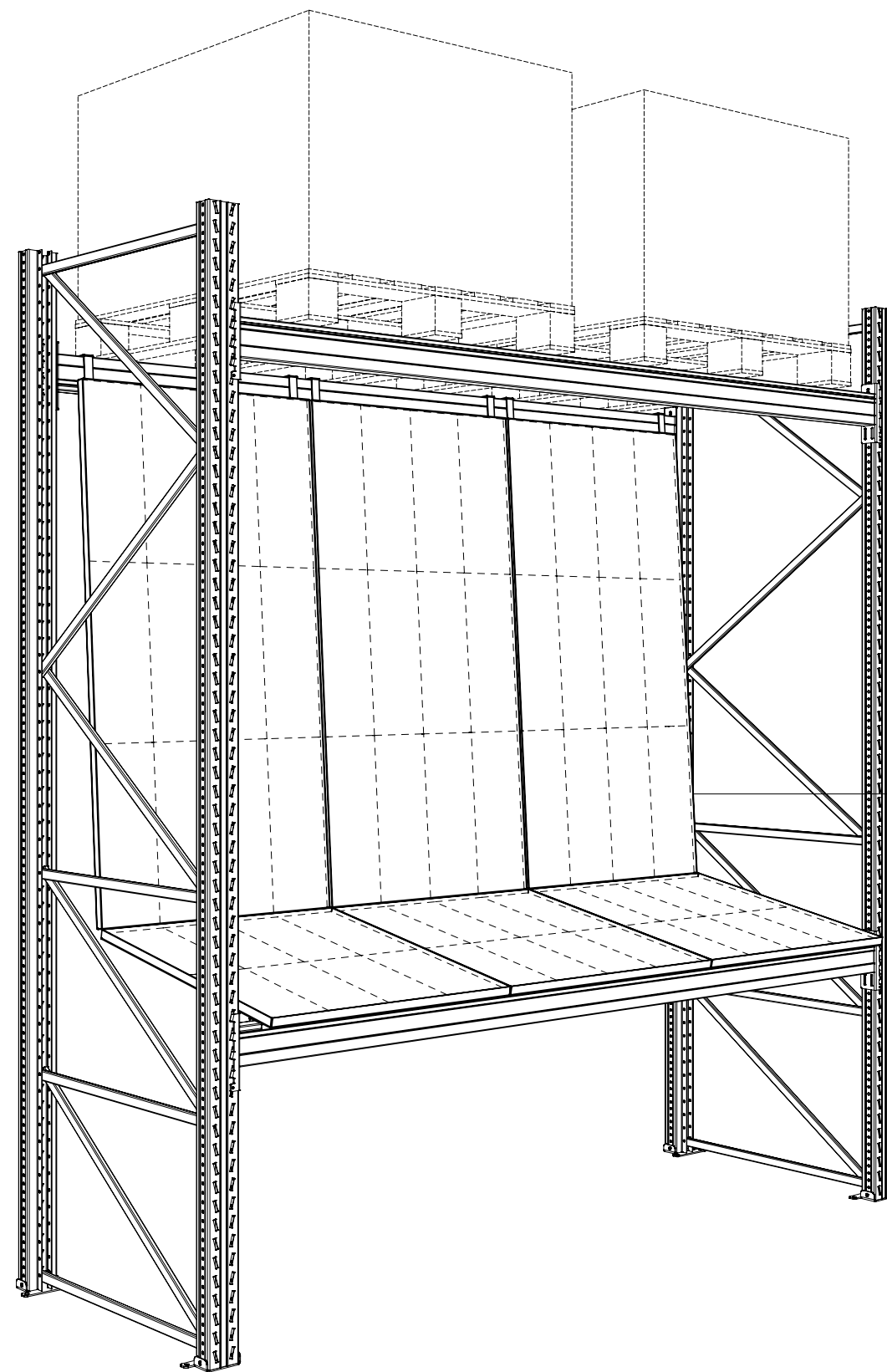
РАЗДЕЛИТЕЛИ И ОГРАНИЧИТЕЛИ НА ПОЛКУ - DIVIDERS AND LIMITERS ON A SHELF				L	P	H	КОД - Part No.
РАЗДЕЛИТЕЛЬ ПРОДОЛЬНЫЙ СПЛОШНОЙ 400 ЦЕНТРАЛЬНЫЙ CENTRAL SOLID DIVIDER 400 ON A SHELF				250 500 1000		400	GT07-1400250 GT07-1400500 GT07-1401000
ПОКРЫТИЕ - FINISHING		RAL					
РАЗДЕЛИТЕЛЬ ПРОДОЛЬНЫЙ СПЛОШНОЙ 400 БОКОВОЙ SIDE SOLID DIVIDER 400 ON A SHELF				250 500 1000		400	GT07-2400250 GT07-2400500 GT07-2401000
ПОКРЫТИЕ - FINISHING		RAL					
ОГРАНИЧИТЕЛЬ ТОРЦЕВОЙ 300 С КЛЮЧОМ END LIMITER 300 WITH KEY				1300 2000 2500 2700 3000		300	GT08-1301300 GT08-1302000 GT08-1302500 GT08-1302700 GT08-1303000
ПОКРЫТИЕ - FINISHING		RAL					
ОГРАНИЧИТЕЛЬ ТОРЦЕВОЙ 300 К РАМЕ END LIMITER 300 FOR FRAME				1300 2000 2500 3000		300	GT08-2301300 GT08-2302000 GT08-2302500 GT08-2303000
ПОКРЫТИЕ - FINISHING		RAL					
ОГРАНИЧИТЕЛЬ РАМЫ 300 FRAME LIMITER 300				520 680 1030 1080 1180	540 700 1050 1100 1200	300	GT08-3300540 GT08-3300700 GT08-3301050 GT08-3301100 GT08-3301200
ПОКРЫТИЕ - FINISHING		RAL					

РАЗДЕЛИТЕЛЬ, КОМПЛЕКТ КРЕПЛЕНИЯ ДВЕРНОГО ПОЛОТНА, ДЕРЖАТЕЛЬ КАТУШЕК - DIVIDER WITH KEY, DOOR PANEL LOCKING KIT FOR UPRIGHT, COIL HOLDER			L	P	H	КОД - Part No.													
<p>РАЗДЕЛИТЕЛЬ 300 С КЛЮЧОМ DIVIDER 300 WITH KEY</p>  <p>Ключ GT08-0000000 - 1 шт. (входит в комплект поставки) / Key GT08-0000000 - 1 pcs. (included in the complete the set)</p>					270 350 600	300 300 300	GT08-4300270 GT08-4300350 GT08-4300600												
ПОКРЫТИЕ - FINISHING	RAL																		
<p>КОМПЛЕКТ КРЕПЛЕНИЯ ДВЕРНОГО ПОЛОТНА 800x2000 НА СТОЙКУ DOOR PANEL LOCKING KIT 800x2000 FOR UPRIGHT</p>  <p>В комплект поставки входит / Included in the set:</p> <table border="1"> <thead> <tr> <th>Обозначение / Designation</th> <th>Длина болта / Bolt length</th> <th>Профиль стойки / Upright profile</th> </tr> </thead> <tbody> <tr> <td>GV60-1008090</td> <td>90</td> <td>70</td> </tr> <tr> <td>GV60-1008120</td> <td>120</td> <td>100</td> </tr> </tbody> </table> <p>Гайка М8 В3.81.020.0001 - 3 шт. (отдельный заказ) / Nut M8 В3.81.020.0001 - 3 pcs. (option)</p>			Обозначение / Designation	Длина болта / Bolt length	Профиль стойки / Upright profile	GV60-1008090	90	70	GV60-1008120	120	100	70 100			GV51-2000070 GV51-2000100				
Обозначение / Designation	Длина болта / Bolt length	Профиль стойки / Upright profile																	
GV60-1008090	90	70																	
GV60-1008120	120	100																	
ПОКРЫТИЕ - FINISHING	RAL																		
<p>ДЕРЖАТЕЛЬ КАТУШЕК НА РАМУ COIL HOLDER FOR THE FRAME</p> <table border="1"> <thead> <tr> <th>L, мм</th> <th>№ катушки \ № holder.</th> <th>Грузоподъемность максимальная, кг \ Maximum save load capacity, kg.</th> </tr> </thead> <tbody> <tr> <td>1060</td> <td>№ 8, 10</td> <td>1000</td> </tr> <tr> <td>1460</td> <td>№ 12, 14</td> <td>1500</td> </tr> <tr> <td>1860</td> <td>№ 16, 18</td> <td>2500</td> </tr> </tbody> </table> 			L, мм	№ катушки \ № holder.	Грузоподъемность максимальная, кг \ Maximum save load capacity, kg.	1060	№ 8, 10	1000	1460	№ 12, 14	1500	1860	№ 16, 18	2500	1060 1460 1860	1000 1000 1000	1060 1460 1860	1050 1050 1050	GT10-1000010 GT10-1000014 GT10-1000018 GT10-1050010 GT10-1050014 GT10-1050018 GT10-1100010 GT10-1100014 GT10-1100018
L, мм	№ катушки \ № holder.	Грузоподъемность максимальная, кг \ Maximum save load capacity, kg.																	
1060	№ 8, 10	1000																	
1460	№ 12, 14	1500																	
1860	№ 16, 18	2500																	
ПОКРЫТИЕ - FINISHING	RAL																		
<p>ДЕРЖАТЕЛЬ КАТУШЕК №18 НА ПОЛ COIL HOLDER №18 ON THE FLOOR</p> 			850	1100			GT11-0000018												
ПОКРЫТИЕ - FINISHING	RAL																		

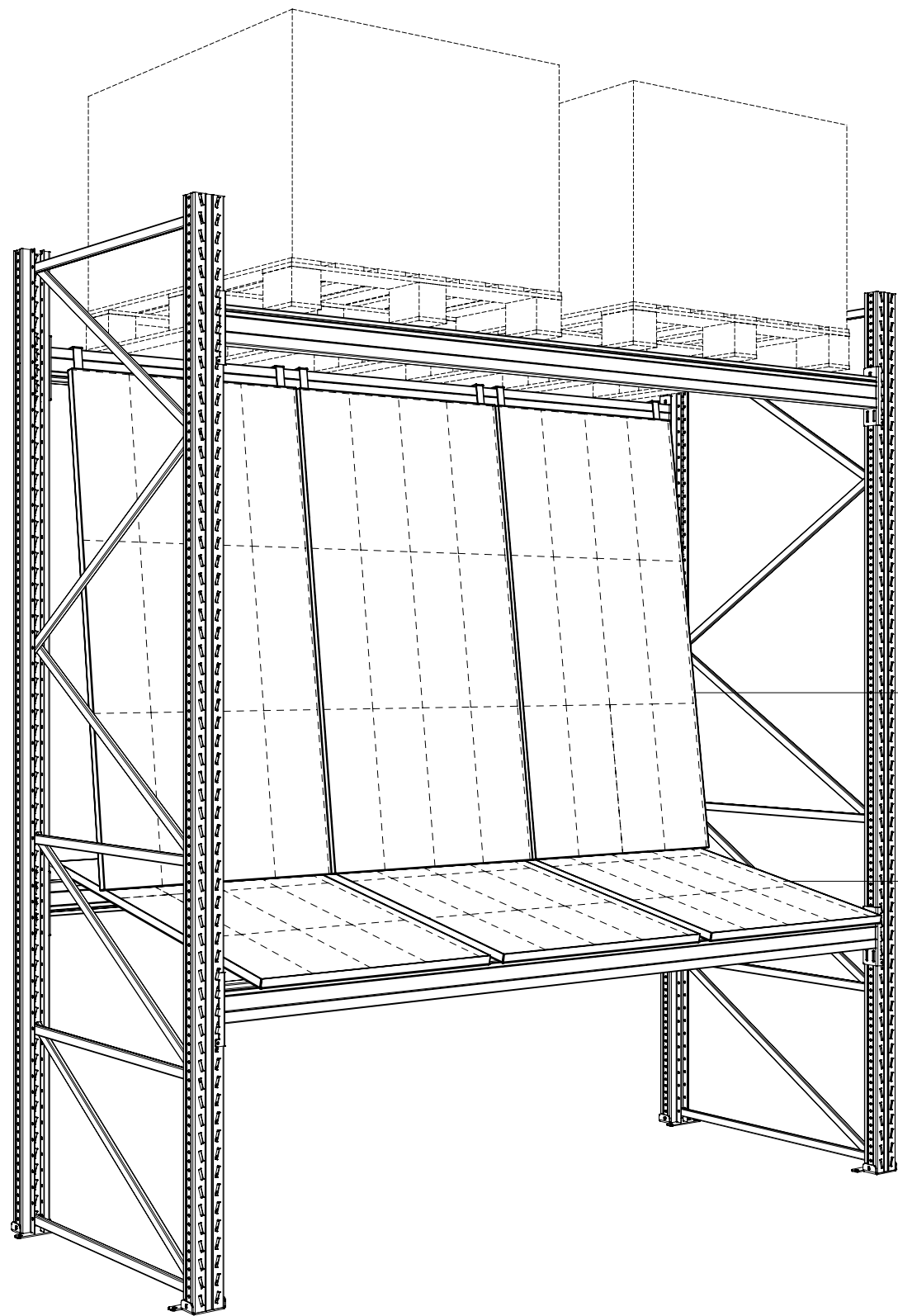
ТАБЛИЧКА ИНФОРМАЦИОННАЯ, КОНСОЛЬ ТОРЦЕВАЯ - INFORMATION BOARD, HEAD CONSOLE			L	P	H	КОД - Part No.								
<p>ТАБЛИЧКА ИНФОРМАЦИОННАЯ INFORMATION BOARD</p>  <p>Винт М8х16 В3.86.006.01 - 2 шт. (отдельный заказ) / Screw M8x16 В3.86.006.01 - 2 pcs. (option)</p> <p>Гайка самоконтрающаяся М8 GV60-3008000 - 2 шт. (отдельный заказ) / Self-locking nut M8 GV60-3008000 - 2 pcs. (option)</p>					265 315	GK10-3200265 GK10-3200315								
ПОКРЫТИЕ - FINISHING	RAL													
<p>КОНСОЛЬ ТОРЦЕВАЯ 900 HEAD CONSOLE 900</p> <p>В комплект поставки входит / Included in the set:</p> <table border="1"> <tbody> <tr> <td>Рама левая GR01-0901050 - 1 шт. / Left frame GR01-0901050 - 1 pcs.</td> <td>Винт М8х20 GV60-1008020 - 2 шт. / Screw M8x20 GV60-1008020 - 2 pcs.</td> </tr> <tr> <td>Рама правая GR01-0901050 - 1 шт. / Right frame GR01-0901050 - 1 pcs.</td> <td>Винт М8х30 GV60-1008030 - 4 шт. / Screw M8x30 GV60-1008030 - 4 pcs.</td> </tr> <tr> <td>Уголок фронтальный GR01-090... - 1 шт. / Front angle GR01-090... - 1 pcs.</td> <td>Гайка М8 GV60-3008000 - 6 шт. / Nut M8 GV60-3008000 - 6 pcs.</td> </tr> <tr> <td>Горизонталь 30x15 GA00... - 2 шт. / Horizontal piece 30x15 GA00... - 2 pcs.</td> <td></td> </tr> </tbody> </table> <p>Фиксатор балки GU80-0000000 - 2 шт. (отдельный заказ) / Beam lock GU80-0000000 - 2 pcs. (option)</p> 			Рама левая GR01-0901050 - 1 шт. / Left frame GR01-0901050 - 1 pcs.	Винт М8х20 GV60-1008020 - 2 шт. / Screw M8x20 GV60-1008020 - 2 pcs.	Рама правая GR01-0901050 - 1 шт. / Right frame GR01-0901050 - 1 pcs.	Винт М8х30 GV60-1008030 - 4 шт. / Screw M8x30 GV60-1008030 - 4 pcs.	Уголок фронтальный GR01-090... - 1 шт. / Front angle GR01-090... - 1 pcs.	Гайка М8 GV60-3008000 - 6 шт. / Nut M8 GV60-3008000 - 6 pcs.	Горизонталь 30x15 GA00... - 2 шт. / Horizontal piece 30x15 GA00... - 2 pcs.		1050 1100			GR01-0901050 GR01-0901100
Рама левая GR01-0901050 - 1 шт. / Left frame GR01-0901050 - 1 pcs.	Винт М8х20 GV60-1008020 - 2 шт. / Screw M8x20 GV60-1008020 - 2 pcs.													
Рама правая GR01-0901050 - 1 шт. / Right frame GR01-0901050 - 1 pcs.	Винт М8х30 GV60-1008030 - 4 шт. / Screw M8x30 GV60-1008030 - 4 pcs.													
Уголок фронтальный GR01-090... - 1 шт. / Front angle GR01-090... - 1 pcs.	Гайка М8 GV60-3008000 - 6 шт. / Nut M8 GV60-3008000 - 6 pcs.													
Горизонталь 30x15 GA00... - 2 шт. / Horizontal piece 30x15 GA00... - 2 pcs.														
ПОКРЫТИЕ - FINISHING	RAL													
<p>КОНСОЛЬ ТОРЦЕВАЯ 900x1100 (1Т) С ОГРАНИЧИТЕЛЕМ HEAD CONSOLE 900x1100 (1T) WITH STOPPER</p> <p>В комплект поставки входит / Included in the set:</p> <table border="1"> <tbody> <tr> <td>Рама левая GR00-0901000 - 1 шт. / Left frame GR00-0901000 - 1 pcs.</td> <td>Винт М8х20 В3.86.007.01 - 2 шт. / Screw M8x20 В3.86.007.01 - 2 pcs.</td> </tr> <tr> <td>Рама правая GR00-0901000 - 1 шт. / Right frame GR00-0901000 - 1 pcs.</td> <td>Винт М8х30 GV60-1008030 - 4 шт. / Screw M8x30 GV60-1008030 - 4 pcs.</td> </tr> <tr> <td>Ограничитель 1100 GR03-0901100 - шт. / Stopper 1100 GR03-0901100 - 1 pcs.</td> <td>Гайка М8 GV60-3008000 - 6 шт. / Nut M8 GV60-3008000 - 6 pcs.</td> </tr> <tr> <td>Горизонталь 30x15 GA00-0011230 - 2 шт. / Horizontal piece 30x15 GA00-0011230 - 2 pcs.</td> <td></td> </tr> </tbody> </table> 			Рама левая GR00-0901000 - 1 шт. / Left frame GR00-0901000 - 1 pcs.	Винт М8х20 В3.86.007.01 - 2 шт. / Screw M8x20 В3.86.007.01 - 2 pcs.	Рама правая GR00-0901000 - 1 шт. / Right frame GR00-0901000 - 1 pcs.	Винт М8х30 GV60-1008030 - 4 шт. / Screw M8x30 GV60-1008030 - 4 pcs.	Ограничитель 1100 GR03-0901100 - шт. / Stopper 1100 GR03-0901100 - 1 pcs.	Гайка М8 GV60-3008000 - 6 шт. / Nut M8 GV60-3008000 - 6 pcs.	Горизонталь 30x15 GA00-0011230 - 2 шт. / Horizontal piece 30x15 GA00-0011230 - 2 pcs.		1100			GR03-0901100
Рама левая GR00-0901000 - 1 шт. / Left frame GR00-0901000 - 1 pcs.	Винт М8х20 В3.86.007.01 - 2 шт. / Screw M8x20 В3.86.007.01 - 2 pcs.													
Рама правая GR00-0901000 - 1 шт. / Right frame GR00-0901000 - 1 pcs.	Винт М8х30 GV60-1008030 - 4 шт. / Screw M8x30 GV60-1008030 - 4 pcs.													
Ограничитель 1100 GR03-0901100 - шт. / Stopper 1100 GR03-0901100 - 1 pcs.	Гайка М8 GV60-3008000 - 6 шт. / Nut M8 GV60-3008000 - 6 pcs.													
Горизонталь 30x15 GA00-0011230 - 2 шт. / Horizontal piece 30x15 GA00-0011230 - 2 pcs.														
ПОКРЫТИЕ - FINISHING	RAL													

КОНСОЛЬ ТОРЦЕВАЯ, ПРОФИЛЬ БАЛКИ MG - HEAD CONSOLE, MG BEAM PROFILE				S	P	H	КОД - Part No.																																
КОНСОЛЬ ТОРЦЕВАЯ 900 (1Т) HEAD CONSOLE 900 (1T)							GR00-0901000 GR00-0901050 GR00-0901100																																
В комплект поставки входит / Included in the set:																																							
<table border="0"> <tr> <td></td> <td>Рама левая GR00-0901000 - 1 шт. / Left frame GR00-0901000 - 1 pcs.</td> <td></td> <td>Винт М8х20 GV60-1008020 - 2 шт. / Screw M8x20 GV60-1008020 - 2 pcs.</td> <td colspan="4"></td> </tr> <tr> <td></td> <td>Рама правая GR00-0901000 - 1 шт. / Right frame GR00-0901000- 1 pcs.</td> <td></td> <td>Винт М8х30 GV60-1008030 - 4 шт. / Screw M8x30 GV60-1008030 - 4 pcs.</td> <td colspan="4"></td> </tr> <tr> <td></td> <td>Уголок фронтальный GR00-090... - 1 шт. / Front angle GR00-090... - 1 pcs.</td> <td></td> <td>Гайка М8 GV60-3008000 - 6 шт. / Nut M8 GV60-3008000 - 6 pcs.</td> <td colspan="4"></td> </tr> <tr> <td></td> <td>Горизонталь 30x15 GA00... - 2 шт. / Horizontal piece 30x15 GA00... - 2 pcs.</td> <td colspan="6"></td> </tr> </table>					Рама левая GR00-0901000 - 1 шт. / Left frame GR00-0901000 - 1 pcs.		Винт М8х20 GV60-1008020 - 2 шт. / Screw M8x20 GV60-1008020 - 2 pcs.						Рама правая GR00-0901000 - 1 шт. / Right frame GR00-0901000- 1 pcs.		Винт М8х30 GV60-1008030 - 4 шт. / Screw M8x30 GV60-1008030 - 4 pcs.						Уголок фронтальный GR00-090... - 1 шт. / Front angle GR00-090... - 1 pcs.		Гайка М8 GV60-3008000 - 6 шт. / Nut M8 GV60-3008000 - 6 pcs.						Горизонталь 30x15 GA00... - 2 шт. / Horizontal piece 30x15 GA00... - 2 pcs.										
	Рама левая GR00-0901000 - 1 шт. / Left frame GR00-0901000 - 1 pcs.		Винт М8х20 GV60-1008020 - 2 шт. / Screw M8x20 GV60-1008020 - 2 pcs.																																				
	Рама правая GR00-0901000 - 1 шт. / Right frame GR00-0901000- 1 pcs.		Винт М8х30 GV60-1008030 - 4 шт. / Screw M8x30 GV60-1008030 - 4 pcs.																																				
	Уголок фронтальный GR00-090... - 1 шт. / Front angle GR00-090... - 1 pcs.		Гайка М8 GV60-3008000 - 6 шт. / Nut M8 GV60-3008000 - 6 pcs.																																				
	Горизонталь 30x15 GA00... - 2 шт. / Horizontal piece 30x15 GA00... - 2 pcs.																																						
<table border="1"> <tr> <td>Винт с шестигранной головкой М8 - 2 шт. (отдельный заказ) / Hex head screw M8 - 2 pcs. (option)</td> <td>Обозначение / Designation</td> <td>Длина болта / Bolt length</td> <td>Профиль стойки / Upright profile</td> <td colspan="4"></td> </tr> <tr> <td></td> <td>GV60-1008110</td> <td>110</td> <td>85</td> <td colspan="4"></td> </tr> <tr> <td></td> <td>GV60-1008120</td> <td>120</td> <td>100</td> <td colspan="4"></td> </tr> <tr> <td></td> <td>GV60-1008140</td> <td>140</td> <td>120</td> <td colspan="4"></td> </tr> </table>				Винт с шестигранной головкой М8 - 2 шт. (отдельный заказ) / Hex head screw M8 - 2 pcs. (option)	Обозначение / Designation	Длина болта / Bolt length	Профиль стойки / Upright profile						GV60-1008110	110	85						GV60-1008120	120	100						GV60-1008140	140	120								
Винт с шестигранной головкой М8 - 2 шт. (отдельный заказ) / Hex head screw M8 - 2 pcs. (option)	Обозначение / Designation	Длина болта / Bolt length	Профиль стойки / Upright profile																																				
	GV60-1008110	110	85																																				
	GV60-1008120	120	100																																				
	GV60-1008140	140	120																																				
Покрывтие - FINISHING RAL				 = 1000 Kg - допустимая грузоподъемность / = 1000 Kg - safe capacity																																			
ПРОФИЛЬ БАЛКИ MG MG BEAM PROFILE																																							
				1,5 ... 1,5 2,0 ... 2,0	500 ... 4500 500 ... 4500	70 ... 70 70 ... 70	GE08-0700500 ... GE08-0704500 GE08-0710500 ... GE08-0714500																																
				1,5 ... 1,5 2,0 ... 2,0	500 ... 4500 500 ... 4500	90 ... 90 90 ... 90	GE08-0900500 ... GE08-0904500 GE08-0910500 ... GE08-0914500																																
				1,5 ... 1,5 2,0 ... 2,0	500 ... 4500 500 ... 4500	110 ... 110 110 ... 110	GE08-1100500 ... GE08-1104500 GE08-1110500 ... GE08-1114500																																
				1,5 ... 1,5 2,0 ... 2,0	500 ... 4500 500 ... 4500	130 ... 130 130 ... 130	GE08-1300500 ... GE08-1304500 GE08-1310500 ... GE08-1314500																																
Покрывтие - FINISHING RAL 0000				1,5 ... 1,5 2,0 ... 2,0	500 ... 4500 500 ... 4500	160 ... 160 160 ... 160	GE08-1600500 ... GE08-1604500 GE08-1610500 ... GE08-1614500																																

ЭКСПОЗИТОР ДЛЯ ПЛИТКИ - TILES DISPLAY



ЭКСПОЗИТОР ДЛЯ ПЛИТКИ - TILES DISPLAY

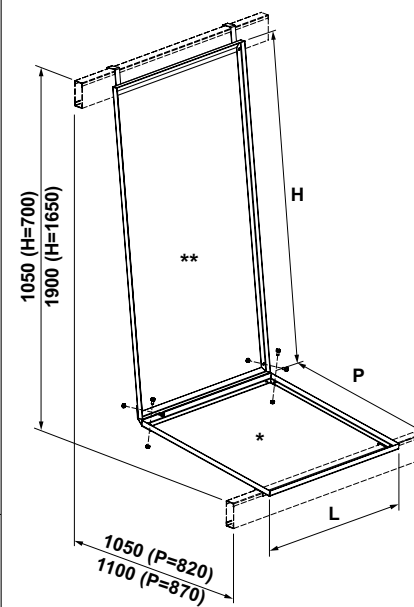


2

3

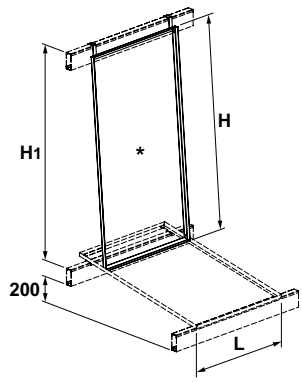
ЭКСПОЗИТОРЫ ДЛЯ ПЛИТКИ - TILES DISPLAYS		L	P	H	КОД - Part No.														
<p>ЭКСПОЗИТОР ДЛЯ ПЛИТКИ TILES DISPLAY</p> <p>В комплект поставки входит / Included in the complete set:</p> <ul style="list-style-type: none"> Рама вертикальная для плитки GN01... - 1 шт. / Vertical frame for tiles GN01... - 1 pcs. Рама наклонная GN00... - 1 шт. / Inclined frame GN00... - 1 pcs. Накладка GN00-0000002 - 2 шт. / Overlap piece GN00-0000002 - 2 pcs. Винт с шестигранной головкой M10x20 GV60-1010020 - 4 шт. (отдельный заказ) / Hex head screw M10x20 GV60-1010020 - 4 pcs. (option) Гайка M10 GV60-3110000 - 4 шт. (отдельный заказ) / Nut M10 GV60-3110000 - 4 pcs. (option) 		870 650 870	820 870 870	700 1650 1650	GN00-0708287 GN00-1650650 GN00-1650870														
<p>ПОКРЫТИЕ - FINISHING</p> <p>RAL</p>																			
<p>РАМА ВЕРТИКАЛЬНАЯ ДЛЯ ПЛИТКИ VERTICAL FRAME FOR TILES</p> <p>Размеры для изготовления ДСП: / Dimensions for wood chipboard production:</p> <table border="1"> <tr> <td>H1, mm.</td> <td>1400</td> <td>1450</td> <td>1700</td> </tr> <tr> <td>L*, mm.</td> <td>850</td> <td>780</td> <td>630</td> <td>850</td> </tr> <tr> <td>H*, mm.</td> <td>1345</td> <td>1395</td> <td>1645</td> <td>1645</td> </tr> </table>		H1, mm.	1400	1450	1700	L*, mm.	850	780	630	850	H*, mm.	1345	1395	1645	1645	870 800 650 870		1350 1400 1650 1650	GN01-1350870 GN01-1400800 GN01-1650650 GN01-1650870
H1, mm.	1400	1450	1700																
L*, mm.	850	780	630	850															
H*, mm.	1345	1395	1645	1645															
<p>ПОКРЫТИЕ - FINISHING</p> <p>RAL</p>																			
<p>РАМА ГОРИЗОНТАЛЬНАЯ ДЛЯ ПЛИТКИ HORIZONTAL FRAME FOR TILES</p> <p>Размеры для изготовления ДСП: / Dimensions for wood chipboard production:</p> <table border="1"> <tr> <td>P1, mm.</td> <td>800</td> <td>1260</td> <td>1100</td> </tr> <tr> <td>L*, mm.</td> <td>860</td> <td>790</td> <td>860</td> </tr> <tr> <td>P*, mm.</td> <td>935</td> <td>1395</td> <td>1235</td> </tr> </table>		P1, mm.	800	1260	1100	L*, mm.	860	790	860	P*, mm.	935	1395	1235	870 870 800	940 1240 1400		GN02-0940870 GN02-1240870 GN02-1400800		
P1, mm.	800	1260	1100																
L*, mm.	860	790	860																
P*, mm.	935	1395	1235																
<p>ПОКРЫТИЕ - FINISHING</p> <p>RAL</p>																			

1



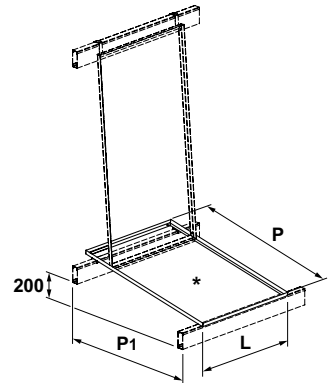
* Размеры ДСП (L-10)х(P-10) (материал заказчика) /
Wood chip board dimensions (L-10) х(P-10) (customers material)
** Размеры ДСП (L-20)х(H-5) (материал заказчика) /
Wood chip board dimensions (L-20)х(H-5) (customers material)

2



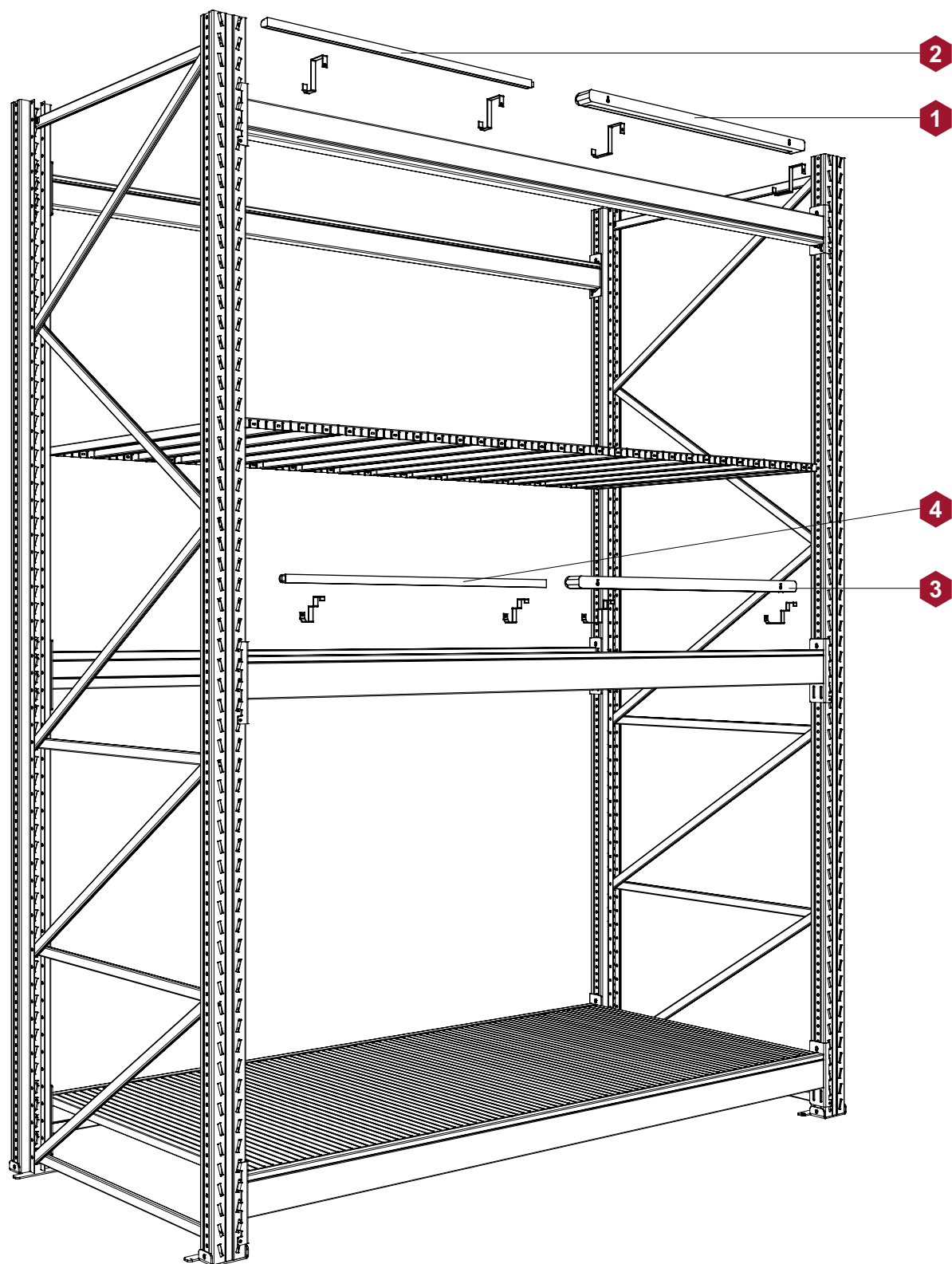
* Размеры ДСП (материал заказчика). /
Wood chip board dimensions (customers material).

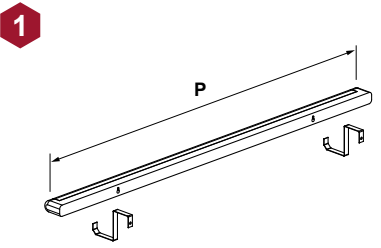
3



* Размеры ДСП (материал заказчика). /
Wood chip board dimensions (customers material).

ОСВЕЩЕНИЕ - LIGHTS



ОСВЕЩЕНИЕ - LIGHTS	L	P	H	КОД - Part No.
СВЕТИЛЬНИК НА БАЛКУ LIGHT FOR BEAM  Держатель светильника GL00-0011300 - 2 шт. (входит в комплект поставки) / Lamp holder GL00-0011300 - 2 pcs. (included in the complete set)		1000 1300		GL00-0001000 GL00-0001300
ПОКРЫТИЕ - FINISHING 1000 mm - 30 W, 1300 mm - 36 W				
СВЕТИЛЬНИК LED НА БАЛКУ MG LED LIGHT FOR BEAM MG В комплект поставки входит / Included in the complete set: Шнур сетевой 1,2 м - 1 шт. / Power cord 1,2 m - 1 pcs. Соединитель пластик. (20 мм) - 1 шт. / Plastic connector (20 mm) - 1 pcs. Держатель светильника LED 35x35 GL00-0035035 - 2 шт. (входит в комплект поставки) / LED lamp holder 35x35 GL00-0035035 - 2 pcs. (included in the complete set)		600 1200		GL00-1000600 GL00-1001200
ПОКРЫТИЕ - FINISHING 600 mm - 9 W, 1200 mm - 18 W				
СВЕТИЛЬНИК НА БАЛКУ MGK LIGHT FOR BEAM MGK Держатель светильника на балку MGK GL01-0011300 - 2 шт. (входит в комплект поставки) / Lamp holder for beam MGK GL01-0011300 - 2 pcs. (included in the complete set)		1000 1300		GL01-0001000 GL01-0001300
ПОКРЫТИЕ - FINISHING 1000 mm - 30 W, 1300 mm - 36 W				
СВЕТИЛЬНИК LED НА БАЛКУ MGK LED LIGHT FOR BEAM В комплект поставки входит / Included in the complete set: Шнур сетевой 1,2 м - 1 шт. / Power cord 1,2 m - 1 pcs. Соединитель пластик. (20 мм) - 1 шт. / Plastic connector (20 mm) - 1 pcs. Держатель светильника LED 35x35 на балку MGK GL01-0035035 - 2 шт. (входит в комплект поставки) / LED lamp holder 35x35 for beam MGK GL01-0035035 - 2 pcs. (included in the complete set)		600 1200		GL01-1000600 GL01-1001200
ПОКРЫТИЕ - FINISHING 600 mm - 9 W, 1200 mm - 18 W				

КОЛИЧЕСТВО СВЕТИЛЬНИКОВ ДЛЯ КОМПЛЕКТАЦИИ НА БАЛКАХ
NUMBER OF LIGHTING FIXTURES FOR COMPLETE SET ON BEAMS

Длина светильника / Light length P, мм	Длина балки, мм / Beam length, mm												
	1250	1300	1800	2000	2500	2660	2700	3000	3300	3600	3900	4200	4500
люминесцентный / fluorescent													
1000	1			2	1			3	2	1		4	3
1300		1	1		1	2	2		1	2	3		1
светодиодный / LED													
600 (LED)				1				1	1			1	1
1200 (LED)	1	1	1	1	2	2	2	2	2	3	3	3	3

**АВТОМАТИЗИРОВАННЫЕ СИСТЕМЫ
ХРАНЕНИЯ**

**AUTOMATED STORAGE
SYSTEMS**

ОБЩИЕ СВЕДЕНИЯ - GENERAL INFORMATION

Автоматизированная стеллажная система с шаттлами - является современной модифицированной альтернативой стеллажам глубинного типа хранения. Система позволяет размещать большее количество товарных позиций (SKU), то есть дает возможность хранить однотипный товар в пределах каждого яруса стеллажного канала в отличие от глубинных стеллажей, тем самым дополнительно обеспечивает экономию пространства, времени и финансовых затрат. Шаттл, получая команды по беспроводной сети, перемещает паллеты внутри канала стеллажной конструкции на любую необходимую глубину. Шаттл переставляется с яруса на ярус погрузочной техникой. Ложемент стеллажей для шаттла представляет собой двухуровневые направляющие: нижний уровень - для передвижения шаттла, верхний - для размещения паллет. Погрузчик ставит шаттл на ложемент, затем загружает паллет с грузом. Механическая подъемная система шаттла поднимает паллет с грузом чуть выше яруса и перемещает паллет в заданной свободной позиции канала, шаттл опускает паллет на ярус и возвращается в начало канала для следующей загрузки; берет следующий паллет, поданный погрузчиком в канал и т.д. По такой же схеме шаттл отгружает паллеты. Погрузчик и шаттл работают одновременно, простой погрузочной техники на складе сводится к минимуму.

Управление шаттлом осуществляется оператором погрузчика с пульта дистанционного управления либо с мобильного устройства, работающего под управлением операционной системы Android. Оператор имеет возможность управлять одновременно несколькими шаттлами с одного устройства.

Автоматизированная стеллажная система с шаттлами – рациональное решение для современного склада. Одним из достоинств системы является безопасность использования шаттлов за счет встроенных сенсоров (датчиков), которые не допустят травм оператора, повреждений стеллажных конструкций и груза.

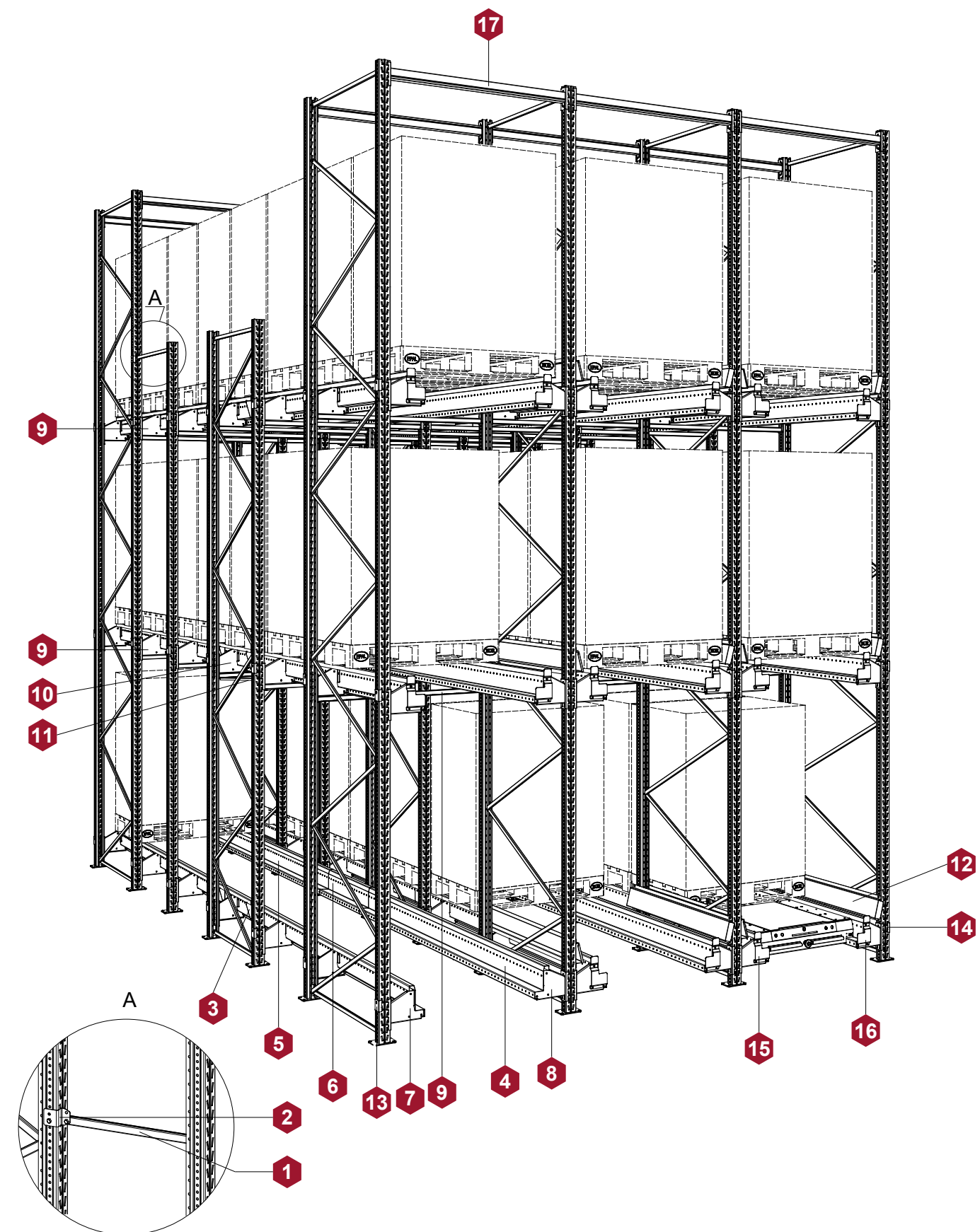
An automated rack system with shuttles is modern modified alternative to the racks of drive-in storage type. The system allows to place a bigger number of goods items (SKU), that is makes it possible to store the same-type goods within each tier of shelving channel in contrast to the drive-in racks, thus, saving space, time and financial costs. The Shuttle, receiving commands wirelessly, moves the pallets inside the channel of the rack structure to any desired depth. The shuttle is moved from tier to tier by the loading equipment.

The rack lodgement for the shuttle is two-level guides: the lower level is for moving the shuttle, the upper one is for placing pallets. The mechanical loader puts the shuttle on the lodgement, then loads the pallet with cargo. The mechanical lifting system of the shuttle lifts the loaded pallet just above the tier and moves the pallet towards the set free channel position. The shuttle brings the pallet down on the tier and goes back the channel beginning for the next loading; then it takes the next pallet delivered to the channel by the loader and so on. The loader and the shuttle work simultaneously, the idle time of the loading machinery in the warehouse is minimized.

The shuttle is controlled by the loader operator either from the remote control panel or from the mobile device controlled by the Android operational system. The operator can control several shuttles simultaneously from one device.

The automated shelving system with shuttles is a rational solution for a modern warehouse. One of the advantages of the system is the safety of the use of shuttles due to built-in sensors that will not allow injuries to the operator, damage to rack structures and cargo.

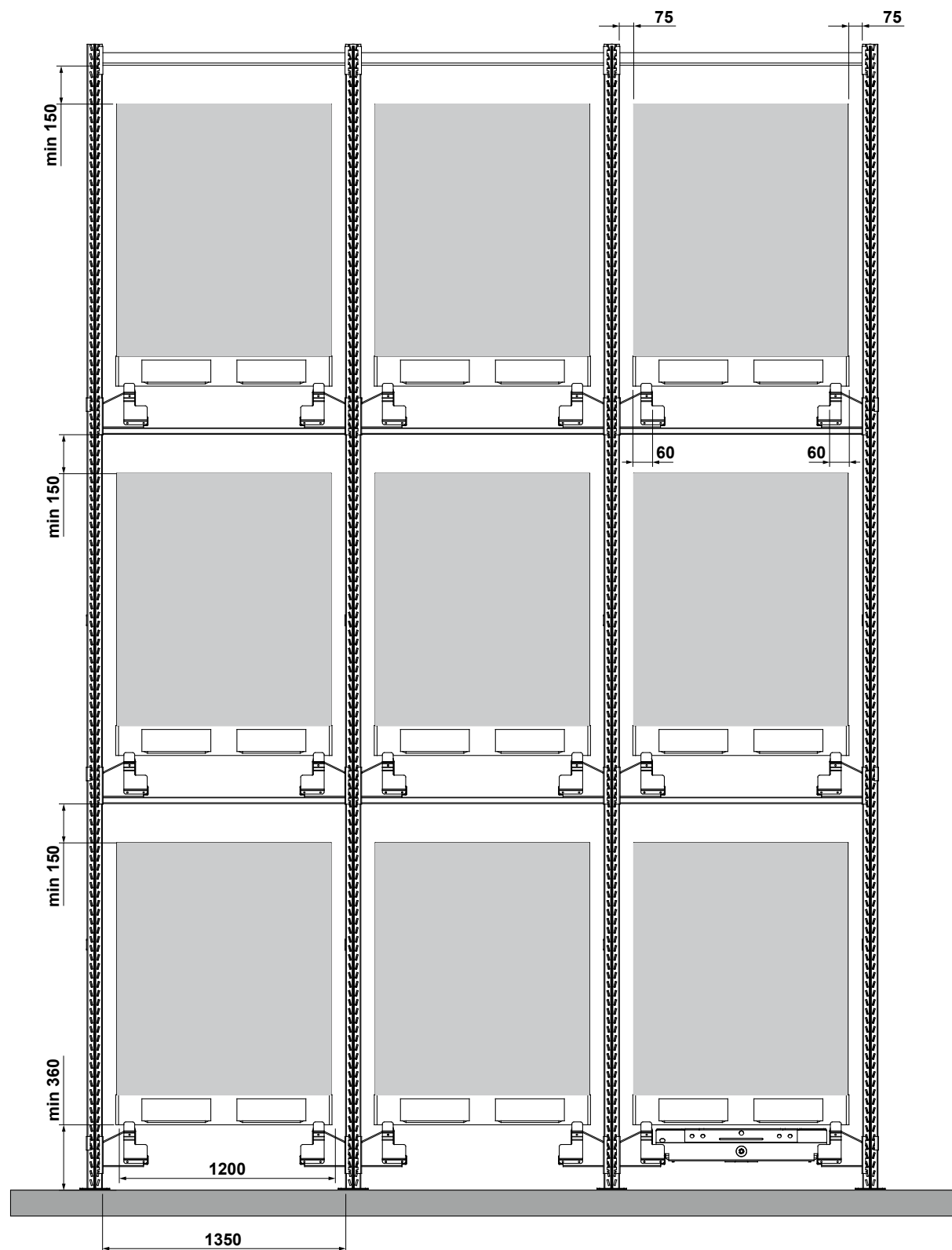
АВТОМАТИЗИРОВАННЫЕ СИСТЕМЫ ХРАНЕНИЯ – AUTOMATED STORAGE SYSTEMS



ПАРАМЕТРЫ РАЗМЕЩЕНИЯ ГРУЗА НА РЕЛЬСАХ - CARGO DISTRIBUTION ON RAILS

Горизонтальные и вертикальные зазоры, которые необходимо соблюдать для безопасной эксплуатации (ГОСТ Р 55525-2013).

Horizontal and vertical clearances to be observed for safe operation (GOST P 55525-2013).



МОНТАЖНАЯ СХЕМА РАМ, СХЕМА РАСПОЛОЖЕНИЯ РЕЛЬСОВ НА РАМАХ СТЕЛЛАЖА

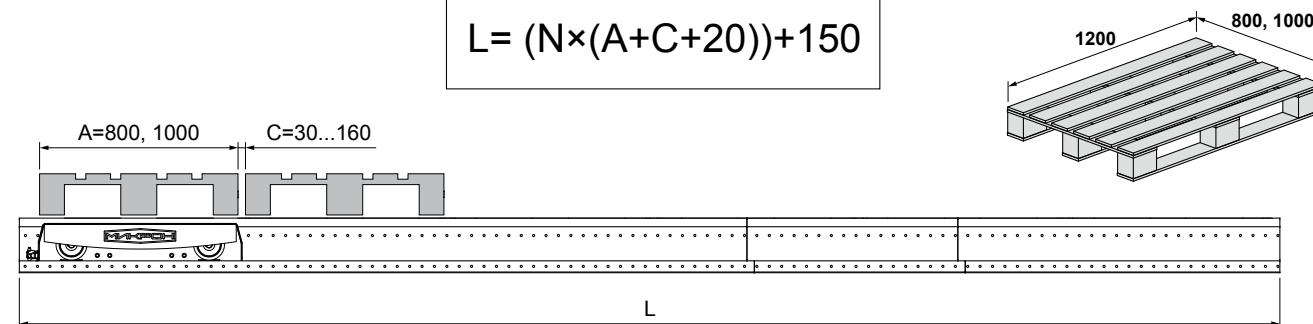
Для определения схемы расположения рам стеллажа понадобятся следующие данные:

- количество паллет в канале (N), шт.;
- длина паллеты (A=800, 1000 мм);
- зазор между паллетами (C=50...160 мм);
- вес одной паллеты (G), кг.

РАСЧЕТ РЕЛЬСОВ КАНАЛА

Минимальная длина канала, L, мм:

$$L = (N \times (A + C + 20)) + 150$$



Пример: в канале 20 паллет 800x1200 (A=800) весом G=800кг, минимальный зазор между паллетами C=50 мм. Рассчитанная длина канала: $L = 20 \times (800 + 50 + 20) + 150 = 17550$ мм. Полученное значение необходимо округлить в большую сторону до длины кратной 100, получается: $L = 17600$ мм.

Нагрузка на метр рельса в канале (Q), кг/м:

$$Q = \frac{1000 \times N \times G}{2L}$$

Количество средних рельсов (K), шт.:

$$K = \frac{L - 5900}{L_m}$$

Длина доборного рельса (X), мм:

$$X = L - 5900 - (K \times L_m)$$

Где: 5900 - суммарная длина начального и конечного рельсов.

Пример: исходные данные берем из примера выше. Рассчитанная длина канала получилась: $L = 17600$ мм. Определяем нагрузку на метр рельса: $Q = (1000 \times 800 \times 20) / (2 \times 17600) = 454,5$ кг/м. Исходя из полученного значения нагрузки Q, подбираем ширину рам в канале (стр. 147) - с длиной среднего рельса $L_m = 2950$ и глубиной средних рам - 1000 мм. Определяем количество средних рельсов, $K = (17600 - 5900) / 2950 = 3,96$. Соответственно требуется 3 средних рельса и один доборный. Определяем длину доборного рельса: $X = 17600 - 5900 - (3 \times 2950) = 2850$ мм.

РАСЧЕТ РАМ КАНАЛА

Длина рельсов и ширина рам начальных и конечных секций всегда одинаковая. Длина рельсов (Lm) и ширина рам средних секций зависит от веса паллеты. Для определения монтажной схемы рам канала нужно рассчитать количество средних рам в канале (Z) и длину остатка (B):

$$Z = \frac{L - 6750}{E} - 1$$

$$B = L - 6750 - (Z \times E)$$

Где: E - шаг средних рам в канале (стр. 149, 150), 6750 - длина загрузочной секции.

Пример: исходные данные те же. Для стеллажа с нагрузкой на рельс более 400 кг/м ($Q = 454,5$ кг/м), шаг средних рам составляет 1950 мм. Количество средних рам: $Z = ((17600 - 6750) / 1950) - 1 = 5,56$. Расчетное значение необходимо округлить в меньшую сторону до целых, получается: $Z = 5$ средних рам. Определяем длину остатка: $B = 17600 - 6750 - (5 \times 1950) = 1100$ мм. $Q > 400$, $B = 1100$ - по этим условиям подходит схема №4 (1 доборная стойка).

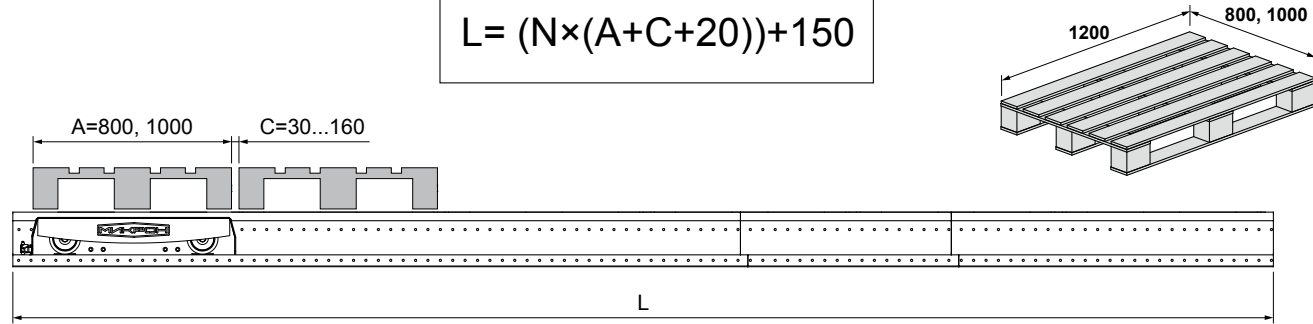
FRAMES ASSEMBLY DRAWING, LAYOUT OF RAILS ON SHELVING FRAME

To determine the layout of rack frames the following data are required:
 - the number of pallets in the channel (N), pcs.;
 - pallet length (A=800, 1000 mm);
 - the gap between pallets (C=50...160 mm);
 - one pallet weight (G), kg.

CALCULATION OF THE CHANNEL RAILS

Minimum channel length (L), mm:

$$L = (N \times (A + C + 20)) + 150$$



Example: there are 20 pallets of 800x1200 size (A=800), weight G=800 kg, the minimum gap between the pallets is C=50 mm. The effective length of the channel: $L = 20 \times (800 + 50 + 20) + 150 = 17550$ mm. The resulting value should be rounded up to the length multiple of 100, the result is $L = 17600$ mm.

Load per 1 meter of the rail in the channel (Q), kg/m

Quantity of middle rails (K), pcs

The length of the additional non-standard rail (X), mm

$$Q = \frac{1000 \times N \times G}{2L}$$

$$K = \frac{L - 5900}{Lm}$$

$$X = L - 5900 - (K \times Lm)$$

Where: 5900 is the total length of the initial and final rails

Example: we take the initial data from the example above. The estimated channel length is $L = 17600$ mm. We determine the load per 1 meter of rail: $Q = (1000 \times 800 \times 20) / (2 \times 17600) = 454,5$ kg/m. Based on the obtained load value Q we match the frame width in the channel (page 147) – with the middle rail length $Lm = 2950$ and middle frame depth – 1000 mm. We determine the number of middle rails, $K = (17600 - 5900) / 2950 = 3,96$. Consequently 3 middle rails and 1 additional non-standard rail are required. We determine the additional non-standard rail length: $X = 17600 - 5900 - (3 \times 2950) = 2850$ mm.

QUOTATION OF CHANNEL FRAMES

The rail length (Lm) and the frame width of the initial and final sections are always the same. The rail length and the frame width of middle sections depends on the pallet weight. To determine the installation chart of the channel frames it is necessary to calculate the number of middle frames in the channel (Z) and the length of the remainder (B).

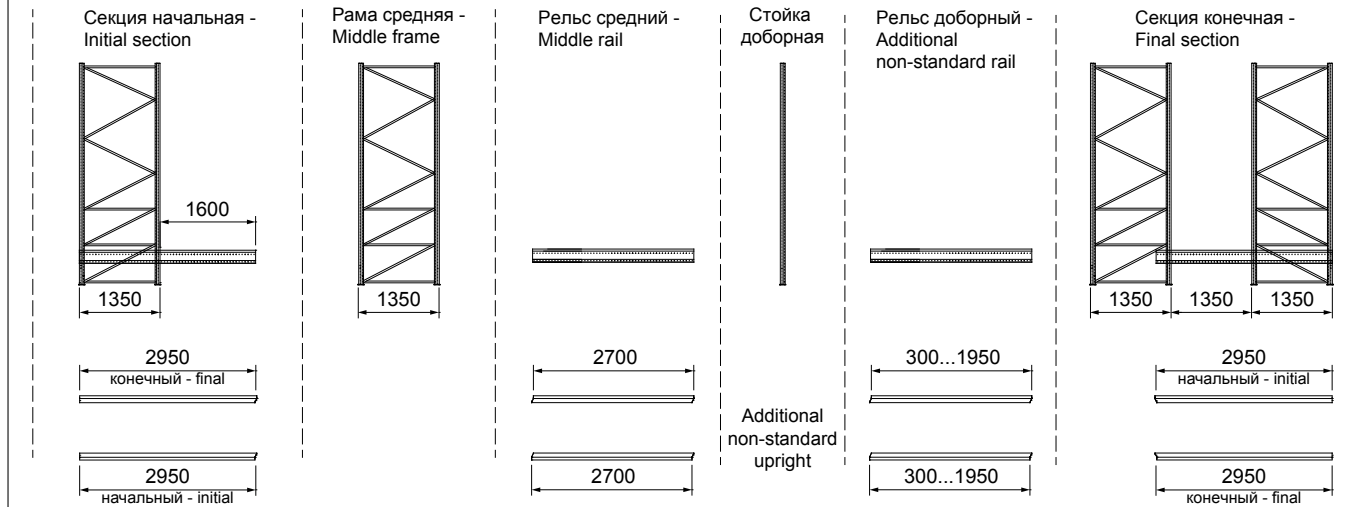
$$Z = \frac{L - 6750}{E} - 1$$

$$B = L - 6750 - (Z \times E)$$

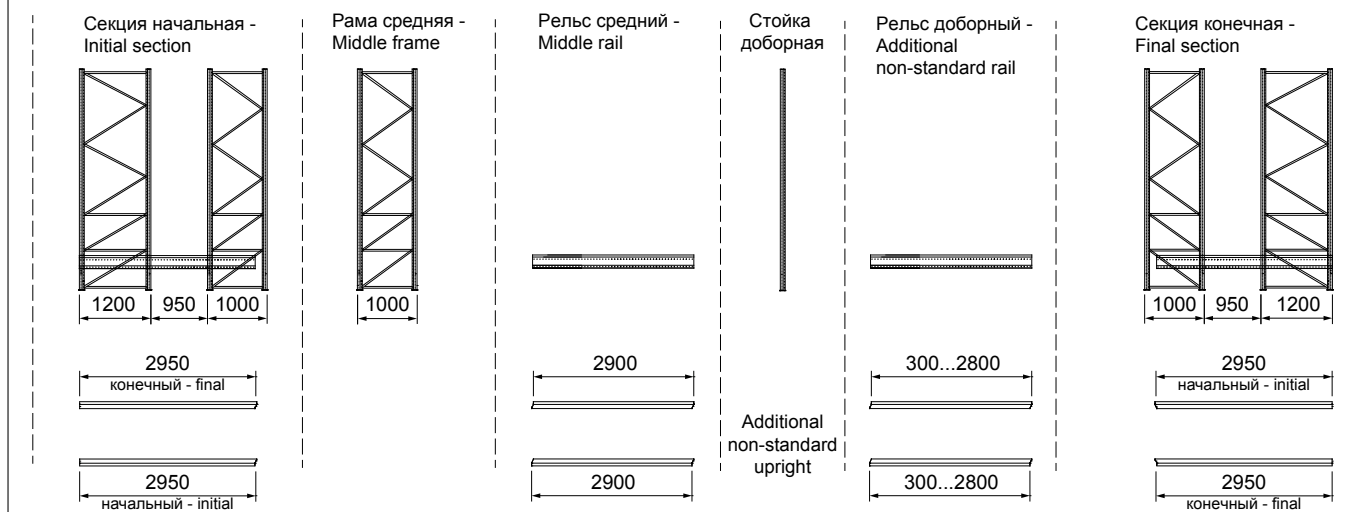
Where: E is a pitch of the middle frames in the channel (pages 149, 150), 6750 is the length of the loading section.

Example: the initial data are the same. For the rack with the load per a rail more than 400 kg/m ($Q = 454,5$ kg/m), the pitch of the middle frames is 1950 mm. The number of middle frames: $Z = ((17600 - 6750) / 1950) - 1 = 5,56$. The estimated value is to be rounded down to integers, it results in $Z = 5$ middle frames. Now we determine the remainder length: $B = 17600 - 6750 - (5 \times 1950) = 1100$ mm. $Q > 400$, $B = 1100$ – according to these condition chart No.4 (1 additional non-standard upright) is suitable.

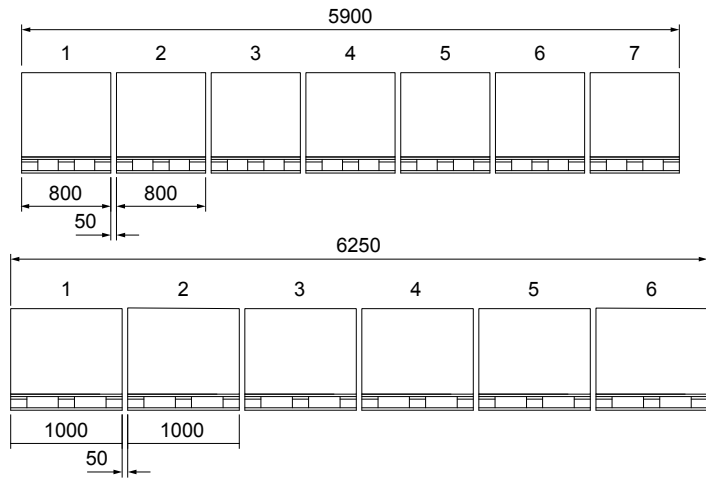
ЭЛЕМЕНТЫ СТЕЛЛАЖА С РАСЧЕТНОЙ НАГРУЗКОЙ НА МЕТР РЕЛЬСА (Q) ДО 300 КГ/М: -
ELEMENTS OF THE RACK WITH THE ESTIMATED LOAD PER 1 METER OF RAIL (Q) UP TO 300 KG/M



ЭЛЕМЕНТЫ СТЕЛЛАЖА С РАСЧЕТНОЙ НАГРУЗКОЙ НА МЕТР РЕЛЬСА (Q) СВЫШЕ 300 КГ/М: -
ELEMENTS OF THE RACK WITH THE ESTIMATED LOAD PER 1 METER OF RAIL (Q) MORE THAN 300 KG/M

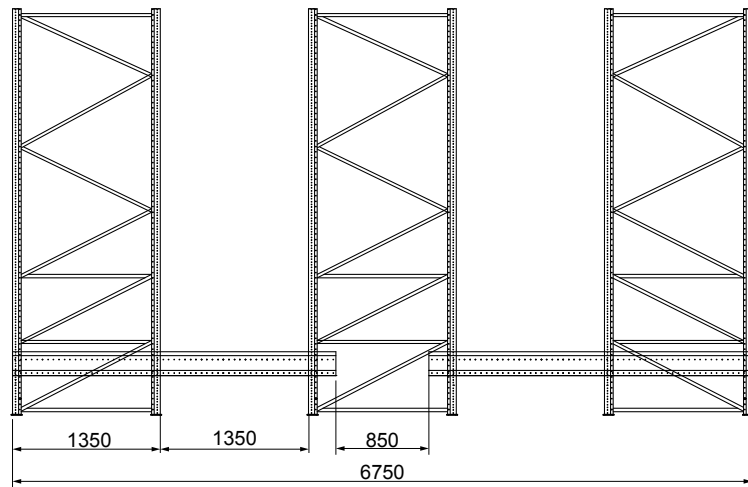


СХЕМЫ МОНТАЖА РАМ И РЕЛЬСОВ -
FRAME AND RAIL INSTALLATION CHARTS



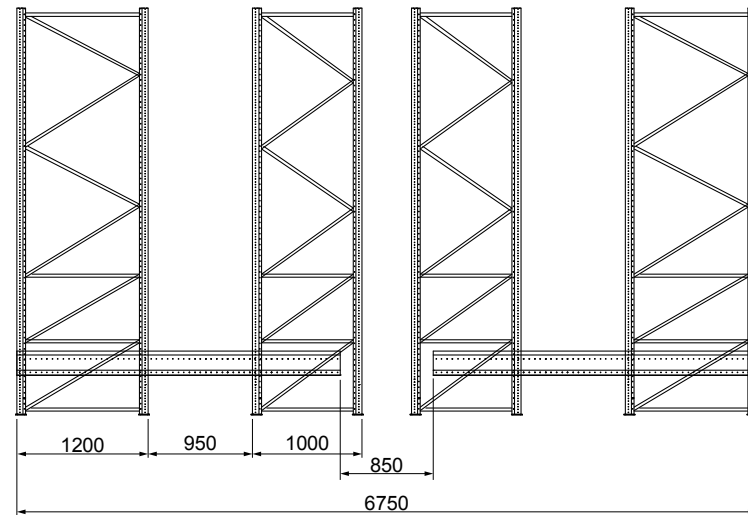
Для стеллажей с расчетной нагрузкой на метр рельса (Q) до 300 кг/м -
For with the estimated load per 1 meter of rail (Q) up to 300 kg/m

Секция начальная - initial section Секция конечная - final section



Для стеллажей с расчетной нагрузкой на метр рельса (Q) свыше 300 кг/м -
For with the estimated load per 1 meter of rail (Q) more than 300 kg/m

Секция начальная - initial section Секция конечная - final section



СХЕМЫ МОНТАЖА РАМ И РЕЛЬСОВ СТЕЛЛАЖА С РАСЧЕТНОЙ НАГРУЗКОЙ НА МЕТР РЕЛЬСА (Q) ДО 300 КГ/М: -
FRAME AND RAIL INSTALLATION CHARTS WITH THE ESTIMATED LOAD PER 1 METER OF RAIL (Q) UP TO 300 KG/M

Схема №1 - без доборной стойки (остаток B = 2600...4000 мм) -
Chart No. 1 – without the additional non-standard upright (remainder B = 2600...4000 mm)

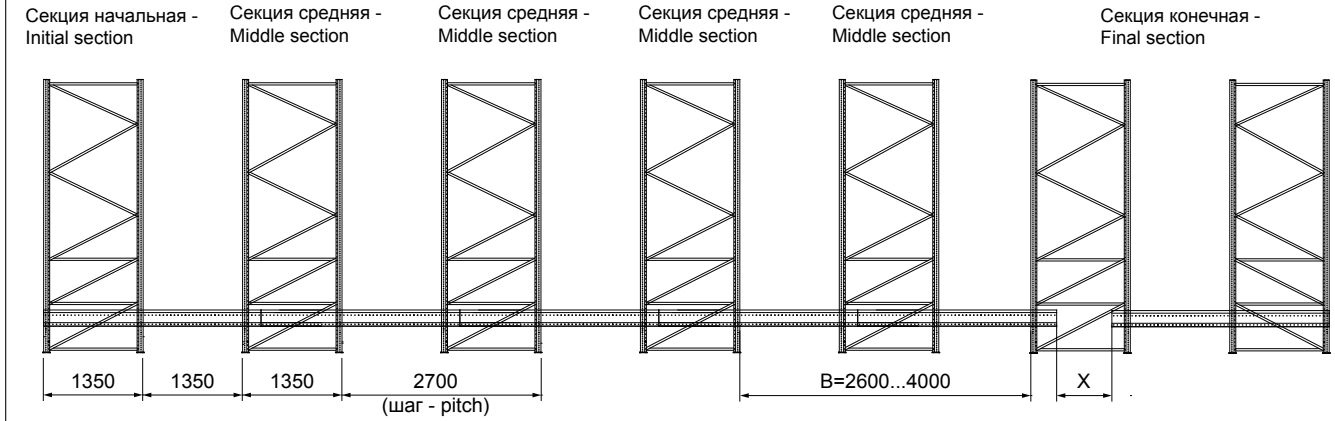
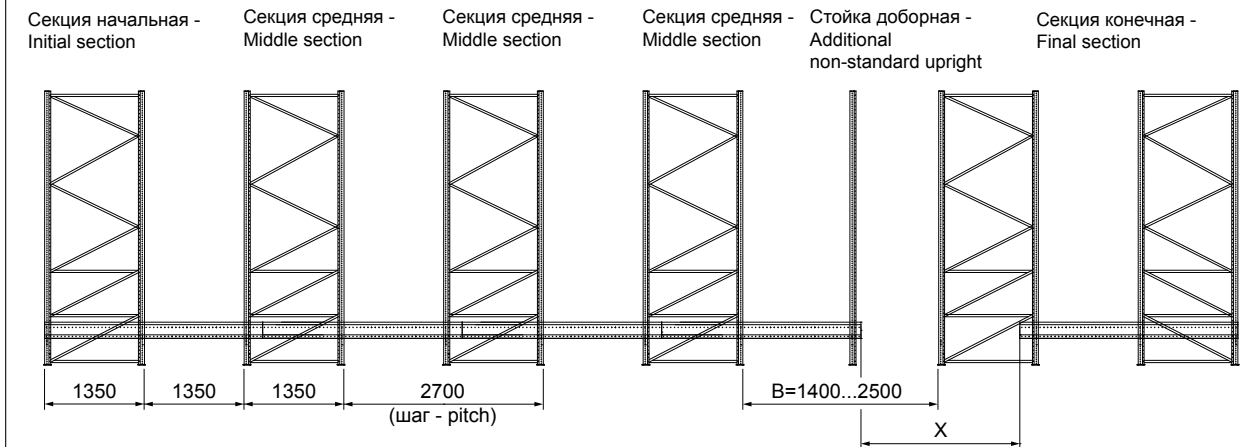


Схема №2 - с доборной стойкой (остаток B = 1400...2500 мм) -
Chart No.2 – with the additional non-standard upright (remainder B = 1400...2500 mm)



СХЕМЫ МОНТАЖА РАМ И РЕЛЬСОВ СТЕЛЛАЖА С РАСЧЕТНОЙ НАГРУЗКОЙ НА МЕТР РЕЛЬСА (Q) СВЫШЕ 300 КГ/М: -
FRAME AND RAIL INSTALLATION CHARTS FOR WITH THE ESTIMATED LOAD PER 1 METER OF RAIL (Q) MORE THAN 300 KG/M

Схема №3 - без доборной стойки (остаток B = 2100...3800 мм) -
Chart No.3 – without the additional non-standard upright (remainder B = 2100...3800 mm)

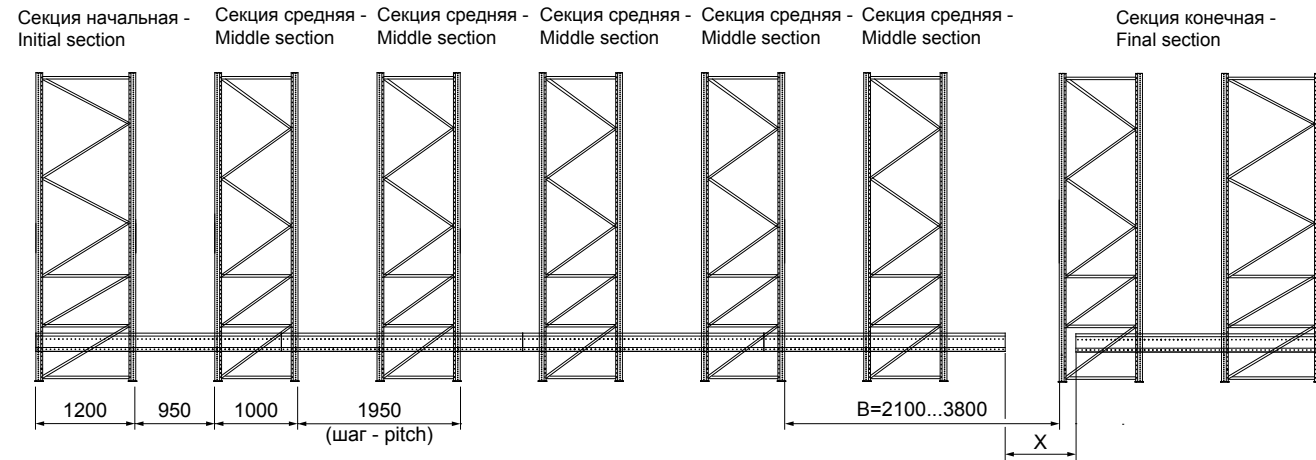
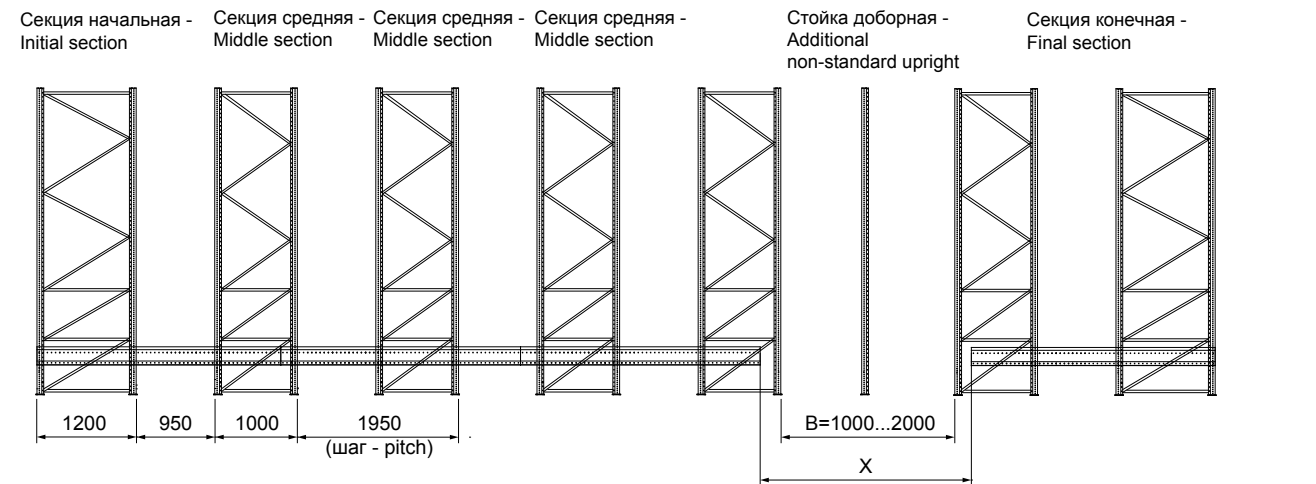


Схема №4 - с доборной стойкой (остаток B = 1000...2000 мм) -
Chart No.4 – with the additional non-standard upright (remainder B = 1000...2000 mm)



ГРУЗОПОДЪЁМНОСТЬ РАМЫ - FRAME LOAD CAPACITY

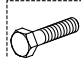



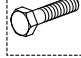

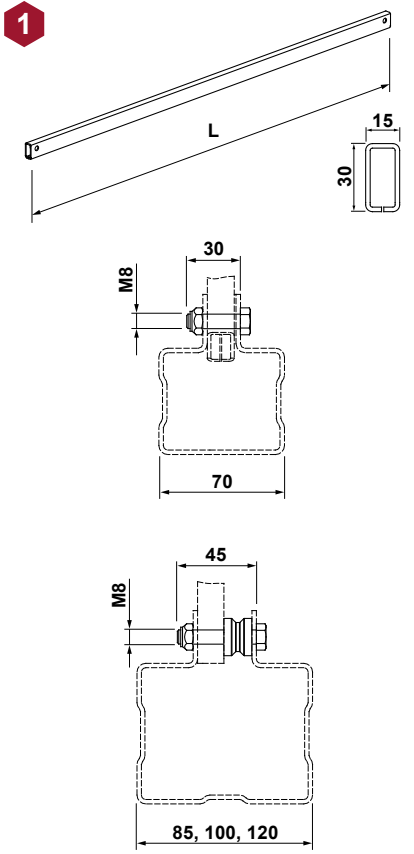




СЕЧЕНИЕ СТОЙКИ РАМЫ (SxP - стр. 70 - 71) АВТОМАТИЗИРОВАННОГО ГЛУБИННОГО СТЕЛЛАЖА (СЕКЦИЯ 1350)
В ЗАВИСИМОСТИ ОТ МАССЫ ГРУЗА И РАССТОЯНИЯ МЕЖДУ ЯРУСАМИ ХРАНЕНИЯ, ММ

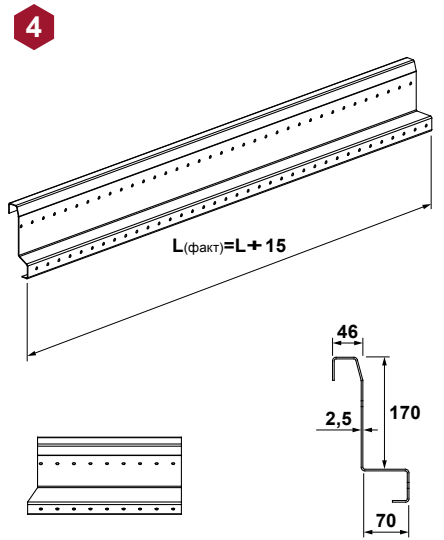
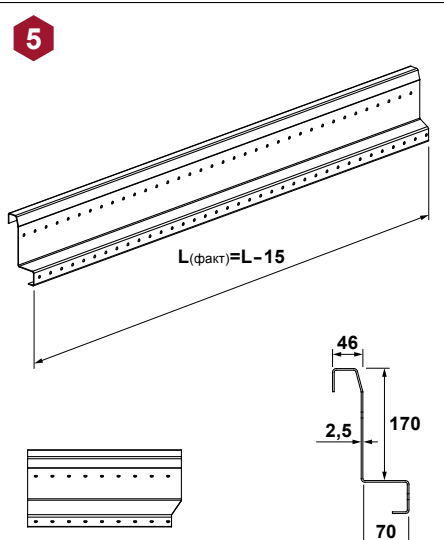
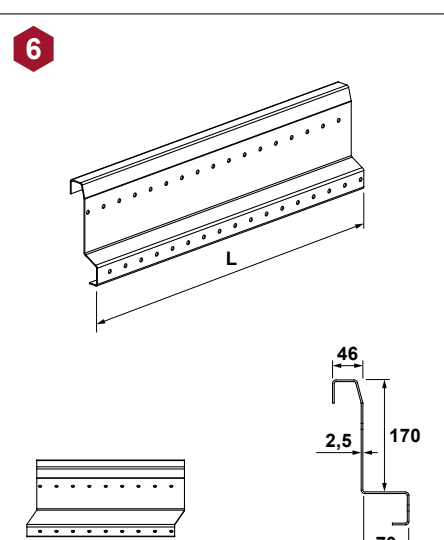
CROSS SECTION OF THE FRAME UPRIGHT (SxP – PAGE 70-71) OF AUTOMATED DRIVE-IN RACK (SECTION 1350)
DEPENDING ON THE CARGO WEIGHT AND THE DISTANCE BETWEEN THE STORAGE TIERS, MM

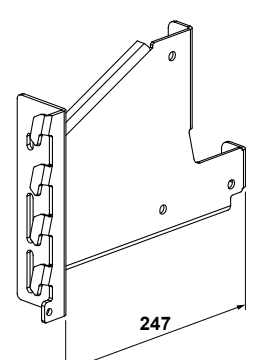
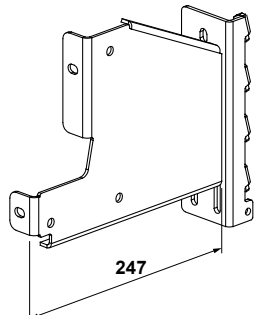
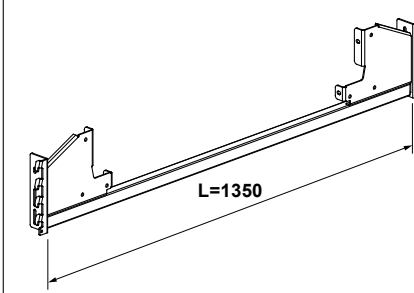
Нагрузка на 1 м рельса (Q), кг/м, не более - Load per 1 m of rail (Q), kg/m, is not more	Схема рам - Frame arrangement	Высота стеллажа, мм - Rack height, mm	Сечение стойки, мм., при количестве навесных ярусов, шт. - Upright section, mm. as per the number of suspended layers, pcs.					
			3	4	5	6	7	8
200	№1, №2	до 6 000	2x70			-	-	-
		6 001...8 000		2x70	2x70		-	-
		8 001...10 000	-			2x85	2x85	
		10 001...12 000		-	2x85			2x100
201...300	№1, №2	до 6 000	2x70			-	-	-
		6 001...8 000		2x85	2x100		-	-
		8 001...10 000	-			2x120	2x120	
		10 001...12 000		-				2x120
301...400	№3, №4	до 6 000	2x70			-	-	-
		6 001...8 000		2x85	2x120		-	-
		8 001...10 000	-	2x100		2,5x120	2,5x120	
		10 001...12 000		-				2,5x120
401...500	№3, №4	до 6 000	2x70			-	-	-
		6 001...8 000		2x100	2x120		-	-
		8 001...10 000	-			2,5x120	2,5x120	
		10 001...12 000		-				2,5x120*
501...600	№3, №4	до 6 000	2x70			-	-	-
		6 001...8 000		2x100	2,5x120		-	-
		8 001...10 000	-			2,5x120	2,5x120*	
		10 001...12 000		-	2,5x120*	2,5x120*	2,5x120*	2,5x120*

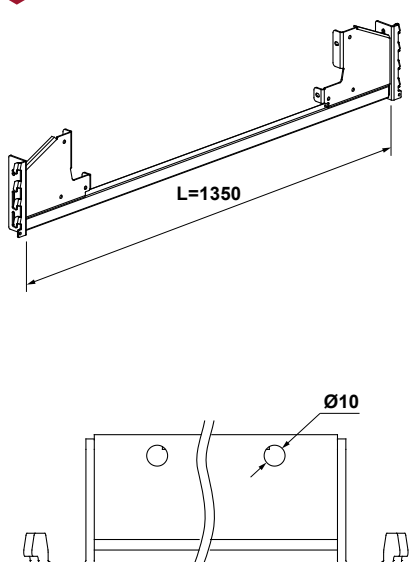
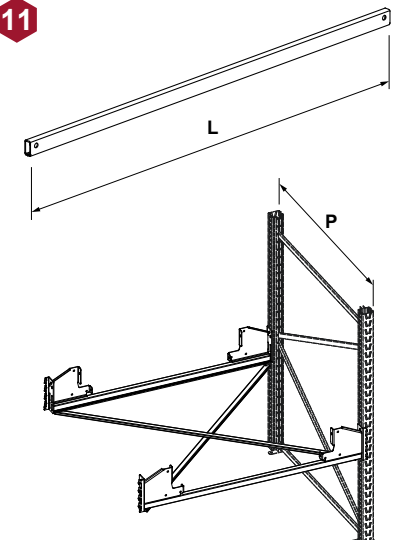
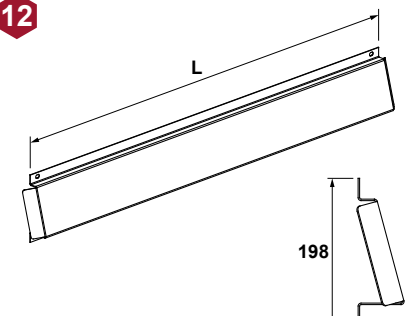
* Изготавливать из стали S355MC. -

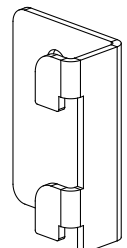
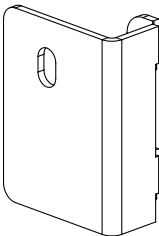
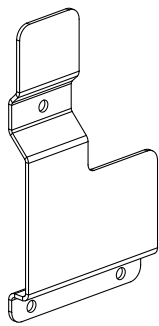
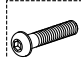

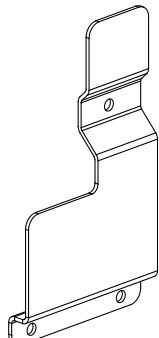
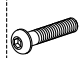

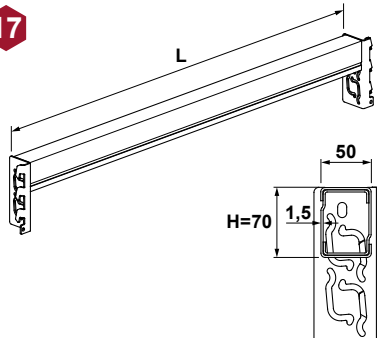


* Make of steel S355MC.

ГОРИЗОНТАЛЬ, КРОНШТЕЙН ГОРИЗОНТАЛИ, СОЕДИНИТЕЛЬ РЕЛЬСА - HORIZONTAL PIECE, BRACKET OF HORIZONTAL, RAIL CONNECTOR		L	P	S	КОД - Part No.															
<p>ГОРИЗОНТАЛЬ 30x15 HORIZONTAL PIECE 30x15</p> <p>Для стойки 70 мм: For upright 70 mm:</p> <p> Винт с шестигранной головкой M8x30 GV60-1008030-0001 - 2 шт. (отдельный заказ) / Hex head screw M8x30 GV60-1008030-0001 - 2 pcs. (option)</p> <p> Гайка самоконтрящаяся M8 GV60-3008000-0001 - 2 шт. (отдельный заказ) / Self-locking nut M8 GV60-3008000-0001 - 2 pcs. (option)</p> <p>Для стойки 85, 100, 120 мм: For upright 85, 100, 120 mm:</p> <p> Вкладыш GA00-0000000-0014 - 1 шт. (отдельный заказ) / Insert GA00-0000000-0014 - 1 pcs. (option)</p> <p> Винт с шестигранной головкой M8x30 GV60-1008030-0001 - 1 шт. (отдельный заказ) / Hex head screw M8x30 GV60-1008030-0001 - 1 pcs. (option)</p> <p> Винт с шестигранной головкой M8x45 GV60-1008045-0001 - 1 шт. (отдельный заказ) / Hex head screw M8x45 GV60-1008045-0001 - 1 pcs. (option)</p> <p> Гайка самоконтрящаяся M8 GV60-3008000-0001 - 2 шт. (отдельный заказ) / Self-locking nut M8 GV60-3008000-0001 - 2 pcs. (option)</p>					GA00-001...															
 <p>Длина горизонтали (L) определяется по формуле, мм: The length of the horizontal piece (L), mm:</p> $L = \frac{B}{2} - 25$ <p>где: B - длина остатка (стр. 145). where: B is the length of the remainder (p. 146).</p>																				
ПОКРЫТИЕ - FINISHING	RAL			ZINC																
<p>КРОНШТЕЙН ГОРИЗОНТАЛИ BRACKET OF HORIZONTAL</p> <p> Винт с шестигранной головкой M8 - 1 шт. (отдельный заказ) / Hex head screw M8 - 1 pcs. (option)</p> <table border="1"> <thead> <tr> <th>Обозначение / Designation</th> <th>Длина болта / Bolt length</th> <th>Профиль стойки / Upright profile</th> </tr> </thead> <tbody> <tr> <td>GV60-1008080</td> <td>80</td> <td>70</td> </tr> <tr> <td>GV60-1008095</td> <td>95</td> <td>85</td> </tr> <tr> <td>GV60-1008110</td> <td>110</td> <td>100</td> </tr> <tr> <td>GV60-1008130</td> <td>130</td> <td>120</td> </tr> </tbody> </table> <p> Гайка самоконтрящаяся M8 GV60-3008000 - 1 шт. (отдельный заказ) / Self-locking nut M8 GV60-3008000 - 1 pcs. (option)</p>		Обозначение / Designation	Длина болта / Bolt length	Профиль стойки / Upright profile	GV60-1008080	80	70	GV60-1008095	95	85	GV60-1008110	110	100	GV60-1008130	130	120				GX15-0000000
Обозначение / Designation	Длина болта / Bolt length	Профиль стойки / Upright profile																		
GV60-1008080	80	70																		
GV60-1008095	95	85																		
GV60-1008110	110	100																		
GV60-1008130	130	120																		
ПОКРЫТИЕ - FINISHING	RAL			ZINC																
<p>СОЕДИНИТЕЛЬ РЕЛЬСА RAIL CONNECTOR</p> <p> Винт с полукруглой головкой M8x16 GV60-1208016-0001 - 8 шт. (отдельный заказ) / Round-head screw M8x16 GV60-1208016-0001 - 8 pcs. (option)</p> <p> Гайка с фланцем M8 GV60-3008001 - 8 шт. (отдельный заказ) / Flange nut M8 GV60-3008001 - 8 pcs. (option)</p>					GX30-0000200															
ПОКРЫТИЕ - FINISHING	RAL			ZINC																

РЕЛЬС - RAIL		L	P	S	КОД - Part No.
<p>РЕЛЬС (НАЧАЛЬНЫЙ) RAIL (INITIAL)</p> <p></p>		2950			GX30-0002950
ПОКРЫТИЕ - FINISHING				ZINC	
<p>РЕЛЬС (КОНЕЧНЫЙ) RAIL (FINAL)</p> <p></p>		2950			GX31-0002950
ПОКРЫТИЕ - FINISHING				ZINC	
<p>РЕЛЬС RAIL</p> <p></p>		300 350 400 450 500 550 600 650 700 750 800 850 900 950 1000 1050 ... 2900 2950			GX33-0000300 GX33-0000350 GX33-0000400 GX33-0000450 GX33-0000500 GX33-0000550 GX33-0000600 GX33-0000650 GX33-0000700 GX33-0000750 GX33-0000800 GX33-0000850 GX33-0000900 GX33-0000950 GX33-0001000 GX33-0001050 ... GX33-0002900 GX33-0002950
ПОКРЫТИЕ - FINISHING				ZINC	

КРОНШТЕЙНЫ И БАЛКА ДЛЯ РЕЛЬСА ШАТТЛА - BRACKETS AND BEAM FOR SHUTTLE RAIL		L	P	S	КОД - Part No.															
<p>КРОНШТЕЙН 1350 ЛЕВЫЙ ДЛЯ РЕЛЬСА ШАТТЛА 843 LEFT BRACKET 1350 FOR 843 SHUTTLE RAIL</p> <p>7</p> <p>Винт с полукруглой головкой M8x16 GV60-1208016-0001 - 2 шт. (отдельный заказ) / Round-head screw M8x16 GV60-1208016-0001 - 2 pcs. (option)</p> <p>Гайка с фланцем M8 GV60-3008001 - 2 шт. (отдельный заказ) / Flange nut M8 GV60-3008001 - 2 pcs. (option)</p> <p>Винт с шестигранной головкой M8 - 1 шт. (отдельный заказ) / Hex head screw M8 - 1 pcs. (option)</p> <table border="1"> <thead> <tr> <th>Обозначение / Designation</th> <th>Длина болта / Bolt length</th> <th>Профиль стойки / Upright profile</th> </tr> </thead> <tbody> <tr> <td>GV60-1008090</td> <td>90</td> <td>70</td> </tr> <tr> <td>GV60-1008110</td> <td>110</td> <td>85</td> </tr> <tr> <td>GV60-1008120</td> <td>120</td> <td>100</td> </tr> <tr> <td>GV60-1008140</td> <td>140</td> <td>120</td> </tr> </tbody> </table> <p>Гайка самоконтрящаяся M8 GV60-3008000 - 1 шт. (отдельный заказ) / Self-locking nut M8 GV60-3008000 - 1 pcs. (option)</p> 		Обозначение / Designation	Длина болта / Bolt length	Профиль стойки / Upright profile	GV60-1008090	90	70	GV60-1008110	110	85	GV60-1008120	120	100	GV60-1008140	140	120				GX11-1350843
Обозначение / Designation	Длина болта / Bolt length	Профиль стойки / Upright profile																		
GV60-1008090	90	70																		
GV60-1008110	110	85																		
GV60-1008120	120	100																		
GV60-1008140	140	120																		
ПОКРЫТИЕ - FINISHING	RAL																			
<p>КРОНШТЕЙН 1350 ПРАВЫЙ ДЛЯ РЕЛЬСА ШАТТЛА 843 RIGHT BRACKET 1350 FOR 843 SHUTTLE RAIL</p> <p>8</p> <p>Винт с полукруглой головкой M8x16 GV60-1208016-0001 - 2 шт. (отдельный заказ) / Round-head screw M8x16 GV60-1208016-0001 - 2 pcs. (option)</p> <p>Гайка с фланцем M8 GV60-3008001 - 2 шт. (отдельный заказ) / Flange nut M8 GV60-3008001 - 2 pcs. (option)</p> <p>Винт с шестигранной головкой M8 - 1 шт. (отдельный заказ) / Hex head screw M8 - 1 pcs. (option)</p> <table border="1"> <thead> <tr> <th>Обозначение / Designation</th> <th>Длина болта / Bolt length</th> <th>Профиль стойки / Upright profile</th> </tr> </thead> <tbody> <tr> <td>GV60-1008090</td> <td>90</td> <td>70</td> </tr> <tr> <td>GV60-1008110</td> <td>110</td> <td>85</td> </tr> <tr> <td>GV60-1008120</td> <td>120</td> <td>100</td> </tr> <tr> <td>GV60-1008140</td> <td>140</td> <td>120</td> </tr> </tbody> </table> <p>Гайка самоконтрящаяся M8 GV60-3008000 - 1 шт. (отдельный заказ) / Self-locking nut M8 GV60-3008000 - 1 pcs. (option)</p> 		Обозначение / Designation	Длина болта / Bolt length	Профиль стойки / Upright profile	GV60-1008090	90	70	GV60-1008110	110	85	GV60-1008120	120	100	GV60-1008140	140	120				GX12-1350843
Обозначение / Designation	Длина болта / Bolt length	Профиль стойки / Upright profile																		
GV60-1008090	90	70																		
GV60-1008110	110	85																		
GV60-1008120	120	100																		
GV60-1008140	140	120																		
ПОКРЫТИЕ - FINISHING	RAL																			
<p>БАЛКА 1350 ДЛЯ РЕЛЬСА ШАТТЛА 843 BEAM 1350 FOR THE 843 SHUTTLE RAIL</p> <p>9</p> <p>Винт с полукруглой головкой M8x16 GV60-1208016-0001 - 2 шт. (отдельный заказ) / Round-head screw M8x16 GV60-1208016-0001 - 2 pcs. (option)</p> <p>Гайка с фланцем M8 GV60-3008001 - 2 шт. (отдельный заказ) / Flange nut M8 GV60-3008001 - 2 pcs. (option)</p> <p>Винт с шестигранной головкой M8 - 2 шт. (отдельный заказ) / Hex head screw M8 - 2 pcs. (option)</p> <table border="1"> <thead> <tr> <th>Обозначение / Designation</th> <th>Длина болта / Bolt length</th> <th>Профиль стойки / Upright profile</th> </tr> </thead> <tbody> <tr> <td>GV60-1008090</td> <td>90</td> <td>70</td> </tr> <tr> <td>GV60-1008110</td> <td>110</td> <td>85</td> </tr> <tr> <td>GV60-1008120</td> <td>120</td> <td>100</td> </tr> <tr> <td>GV60-1008140</td> <td>140</td> <td>120</td> </tr> </tbody> </table> <p>Гайка самоконтрящаяся M8 GV60-3008000 - 2 шт. (отдельный заказ) / Self-locking nut M8 GV60-3008000 - 2 pcs. (option)</p> 		Обозначение / Designation	Длина болта / Bolt length	Профиль стойки / Upright profile	GV60-1008090	90	70	GV60-1008110	110	85	GV60-1008120	120	100	GV60-1008140	140	120	1350			GX00-1350843
Обозначение / Designation	Длина болта / Bolt length	Профиль стойки / Upright profile																		
GV60-1008090	90	70																		
GV60-1008110	110	85																		
GV60-1008120	120	100																		
GV60-1008140	140	120																		
ПОКРЫТИЕ - FINISHING	RAL																			

БАЛКА ПОД РАСКОСЫ ДЛЯ РЕЛЬСА ШАТТЛА - BEAM FOR BRACING RODS FOR SHUTTLE RAIL		L	P	S	КОД - Part No.															
<p>БАЛКА 1350 ПОД РАСКОСЫ ДЛЯ РЕЛЬСА ШАТТЛА 843 BEAM 1350 FOR BRACING RODS FOR SHUTTLE RAIL 843</p> <p>10</p> <p>Винт с шестигранной головкой M8x30 GV60-1008030-0001 - 2 шт. (отдельный заказ) / Hex head screw M8x30 GV60-1008030-0001 - 2 pcs. (option)</p> <p>Винт с полукруглой головкой M8x16 GV60-1208016-0001 - 2 шт. (отдельный заказ) / Round-head screw M8x16 GV60-1208016-0001 - 2 pcs. (option)</p> <p>Гайка с фланцем M8 GV60-3008001 - 2 шт. (отдельный заказ) / Flange nut M8 GV60-3008001 - 2 pcs. (option)</p> <p>Винт с шестигранной головкой M8 - 2 шт. (отдельный заказ) / Hex head screw M8 - 2 pcs. (option)</p> <table border="1"> <thead> <tr> <th>Обозначение / Designation</th> <th>Длина болта / Bolt length</th> <th>Профиль стойки / Upright profile</th> </tr> </thead> <tbody> <tr> <td>GV60-1008090</td> <td>90</td> <td>70</td> </tr> <tr> <td>GV60-1008110</td> <td>110</td> <td>85</td> </tr> <tr> <td>GV60-1008120</td> <td>120</td> <td>100</td> </tr> <tr> <td>GV60-1008140</td> <td>140</td> <td>120</td> </tr> </tbody> </table> <p>Гайка самоконтрящаяся M8 GV60-3008000 - 4 шт. (отдельный заказ) / Self-locking nut M8 GV60-3008000 - 4 pcs. (option)</p> 		Обозначение / Designation	Длина болта / Bolt length	Профиль стойки / Upright profile	GV60-1008090	90	70	GV60-1008110	110	85	GV60-1008120	120	100	GV60-1008140	140	120	1350			GX01-1350843
Обозначение / Designation	Длина болта / Bolt length	Профиль стойки / Upright profile																		
GV60-1008090	90	70																		
GV60-1008110	110	85																		
GV60-1008120	120	100																		
GV60-1008140	140	120																		
ПОКРЫТИЕ - FINISHING	RAL																			
<p>ДИАГОНАЛЬ 30x15 DIAGONAL PIECE 30x15</p> <p>11</p>  <p>Устанавливаются в зоне рам, на втором ярусе, и далее через каждые два яруса (исключая зону загрузки и выгрузки). / They are installed in the frame area on the second tier and then every two tiers (excluding the loading and unloading area).</p>		1595 1820	1000 1350		GA00-0021595 GA00-0021820															
ПОКРЫТИЕ - FINISHING	RAL																			
<p>НАПРАВЛЯЮЩАЯ ЗОНЫ ЗАГРУЗКИ LOADING AREA GUIDE</p> <p>12</p> 		1200 1350			GX16-0001200 GX16-0001350															
ПОКРЫТИЕ - FINISHING	RAL																			

УСИЛИТЕЛЬ И ЗАЩИТА КРОНШТЕЙНА ДЛЯ РЕЛЬСА ШАТТЛА - THE REINFORCING AGENT AND PROTECTION FOR SHUTTLE RAIL			L	P	S	КОД - Part No.															
<p>УСИЛИТЕЛЬ ДЛЯ ОДНОСТОРОННЕЙ НАВЕСКИ КРОНШТЕЙНА ЛЕВЫЙ THE LEFT REINFORCING AGENT FOR ONE-SIDED HANGING THE BRACKET</p> 						GX11-0000001															
ПОКРЫТИЕ - FINISHING	RAL																				
<p>УСИЛИТЕЛЬ ДЛЯ ОДНОСТОРОННЕЙ НАВЕСКИ КРОНШТЕЙНА ПРАВЫЙ THE RIGHT REINFORCING AGENT FOR ONE-SIDED HANGING THE BRACKET</p> 						GX11-0000000															
ПОКРЫТИЕ - FINISHING	RAL																				
<p>ЗАЩИТА КРОНШТЕЙНА ДЛЯ РЕЛЬСА ШАТТЛА ЛЕВАЯ LEFT BRACKET PROTECTION FOR SHUTTLE RAIL</p>  <p>  Винт M8x16 B3.86.006.0001 - 3 шт. (отдельный заказ) / Screw M8x16 B3.86.006.0001 - 3 pcs. (option)  Гайка самоконтрящаяся M8 GV60-3008000-0001 - 3 шт. (отдельный заказ) / Self-locking nut M8 GV60-3008000-0001 - 3 pcs. (option) </p>						GX20-0000001															
ПОКРЫТИЕ - FINISHING	RAL																				
<p>ЗАЩИТА КРОНШТЕЙНА ДЛЯ РЕЛЬСА ШАТТЛА ПРАВАЯ RIGHT BRACKET PROTECTION FOR SHUTTLE RAIL</p>  <p>  Винт M8x16 B3.86.006.0001 - 3 шт. (отдельный заказ) / Screw M8x16 B3.86.006.0001 - 3 pcs. (option)  Гайка самоконтрящаяся M8 GV60-3008000-0001 - 3 шт. (отдельный заказ) / Self-locking nut M8 GV60-3008000-0001 - 3 pcs. (option) </p>						GX20-0000002															
ПОКРЫТИЕ - FINISHING	RAL																				
<p>БАЛКА MGB 70, 3 ЗАЦЕПА BEAM MGB 70, 3 HOOKS</p>  <table border="1"> <thead> <tr> <th>Обозначение / Designation</th> <th>Длина болта / Bolt length</th> <th>Профиль стойки / Upright profile</th> </tr> </thead> <tbody> <tr> <td>GV60-1008090</td> <td>90</td> <td>70</td> </tr> <tr> <td>GV60-1008110</td> <td>110</td> <td>85</td> </tr> <tr> <td>GV60-1008120</td> <td>120</td> <td>100</td> </tr> <tr> <td>GV60-1008140</td> <td>140</td> <td>120</td> </tr> </tbody> </table> <p>  Винт с шестигранной головкой M8 - 2 шт. (отдельный заказ) / Hex head screw M8 - 2 pcs. (option)  Гайка M8 GV60-3008000 - 2 шт. (отдельный заказ) / Self-locking nut M8 - GV60... - 2 pcs. (option) </p>			Обозначение / Designation	Длина болта / Bolt length	Профиль стойки / Upright profile	GV60-1008090	90	70	GV60-1008110	110	85	GV60-1008120	120	100	GV60-1008140	140	120	1350	1,5	70	GE24-0701350
Обозначение / Designation	Длина болта / Bolt length	Профиль стойки / Upright profile																			
GV60-1008090	90	70																			
GV60-1008110	110	85																			
GV60-1008120	120	100																			
GV60-1008140	140	120																			
ПОКРЫТИЕ - FINISHING	RAL																				

ПРЕДМЕТНЫЙ УКАЗАТЕЛЬ

Б

Балка MG 70, 3 зацепа (GE22)	85
Балка MG 90 (GE00)	79
Балка MG 90, 3 зацепа (GE22)	85
Балка MG 110 (GE00)	80
Балка MG 120 (GE00)	80
Балка MG 130 (GE00)	80
Балка MG 150 (GE00)	81
Балка MG 160 (GE00)	81
Балка MGB 70, 3 зацепа (GE24)	85, 156
Балка MGB 90 (GE04)	81
Балка MGB 90, 3 зацепа (GE24)	85
Балка MGB 110 (GE04)	82
Балка MGB 130 (GE04)	82
Балка MGB 160 (GE04)	82
Балка MGN 90 (GE04)	83
Балка MGN 110 (GE04)	83
Балка MGN 130 (GE04)	83
Балка MGN 160 (GE04)	84
Балка MGK 70 (GE02)	87
Балка MGK 90 (GE02)	87
Балка MGK 90 с уголком под настил (GE31)	88
Балка MGK 110 с уголком под настил (GE31)	88
Балка MGK 110 (GE02)	87
Балка MRK 50, 3 зацепа (GE30)	86
Балка MRK 65, 3 зацепа (GE30)	86
Балка для рельса шаттла (GX00)	154
Балка облегченная MG 70, 3 зацепа (GE15)	84
Балка облегченная MG 90 (GE18)	79
Балка облегченная MG 90, 3 зацепа (GE15)	84
Балка облегченная MG 90: глубинный стеллаж (GE18)	79
Балка облегченная MGK 70 (GE19)	87
Балка под раскосы для рельса шаттла (GX00)	155
Балка поперечная (GE10)	89
Балка поперечная 40x20 для настила (GE11)	89
Балка поперечная MGK (GE12)	89
Балка поперечная внешняя (GE13)	97
Балка поперечная для настила (GE11)	89
Балка поперечная усиленная (GE10)	89
Балка стеновых панелей (GU50)	118
Бампер навесной (GU00)	111
Брус защиты 60x22 (GU00)	114
Брус защиты 60x22 (GU01)	114
Брус защиты 60x30 (GU00)	114

В

Ворота распашные 1100 (GP40)	101
Ворота распашные 1100 к стойке (GP41)	104
Вставка соединительная (GA00)	72

Г

Горизонталь 30x15 (GA00)	75, 152
Горизонталь 30x15: глубинный стеллаж (GA00)	76

Д

Держатель катушек №18 на поп (GT11)	132
Держатель катушек на раму (GT10)	132
Диагональ 30x15 (GA00)	77, 155
Диагональ 30x15: глубинный стеллаж (GA00)	78

З

Заглушка стойки (GV00)	117
Защита 70, 85 для рамы с подпятником усиленным (GU00)	111
Защита передняя (GZ02)	113
Защита кронштейна для рельса шаттла (GX20)	156
Защита рамы угловая (GU00)	112
Защита рамы фронтальная (GU00)	110
Защита рамы фронтальная 70, 85 (GU00)	111
Защита рамы фронтальная 70, 85 усиленная (GU00)	111

К

Каркас продольный (GG35)	91
Комплект крепления дверного полотна 800x2000 на стойку (GV51)	132
Консоль торцевая 900 (GR01)	133
Консоль торцевая 900 (1T) (GR00)	134
Консоль торцевая 900x1100 (1T) с ограничителем (GR03)	133
Кронштейн балки поперечной внешней (GF00)	97
Кронштейн горизонтали (GZ09)	152
Кронштейн диагонали (GZ01)	78
Кронштейн левый для рельса шаттла (GX11)	154
Кронштейн ложемента (секция 1350) (GZ05)	95

К

Кронштейн ложемента (секция 1450) (GZ05)	95
Кронштейн ложемента усиленный (секция 1350) (GZ05)	95
Кронштейн ложемента усиленный (секция 1450) (GZ05)	96
Кронштейн ложемента отдельностоящей стойки (секция 1350) (GZ05)	96
Кронштейн ложемента отдельностоящей стойки (секция 1450) (GZ05)	96
Кронштейн правый для рельса шаттла (GX12)	154
Крюк 5x100 на стойку (GS55)	126
Крюк 10x400 с ценникодержателем на балку (GS51)	126
Крюк на балку (GS50)	126

Л

Ложемент (GZ08)	94
Лоток ложемента (GZ06)	115
Лестница 45° (GP00)	99
Лестница 45° (оцинкованные ступени) (GP01)	100

Н

Направляющая зоны загрузки (GX16)	155
Настил ДСП (GG10)	90
Настил ЛДСП на балку MGK (GG11)	90
Настил профилированный с перфорацией 125 (GP21)	98
Настил сетчатый на балку MG (GG20)	90
Настил сетчатый несущий (GG22)	91

О

Ограждение 1100 к воротам (GP50)	102, 103
Ограждение лестницы 1100 (GP60)	100, 101
Ограждение сетчатое 200 (GS05)	127
Ограждение сплошное 75 на балку MGK (GS10)	127
Ограждение торцевое верхнее (GS00)	117
Ограждение фронтальное 1100 к воротам (GP51)	103
Ограничитель поддона нижний (GZ03)	115
Ограничитель рамы 300 (GT08)	131
Ограничитель торцевой (GZ03)	115
Ограничитель торцевой 300 к раме (GT08)	131
Ограничитель торцевой 300 с ключом (GT08)	131
Опора бруса защиты (GZ04)	114
Опора настила консольная на балку (GP31)	98

П

Паллетостоп 60x30 на раму (GU52)	118
Панель торцевая сетчатая (GH01)	126
Пластина (GE31)	88
Пластина выравнивающая (GU40)	73
Пластина выравнивающая для подпятника (4 отверстия) (GU40)	73
Пластина выравнивающая для усиленного подпятника (GU40)	73
Пластина крепления связи рядов (GV50)	117
Пластина разгружающая (GU41)	74
Пластина разгружающая 4x300x300, защита GU00-0031205 (GU43)	74
Пластина разгружающая защита 70, 85 (GU42)	75
Полка 30 (GG00)	91
Полка 100 (GG00)	92
Полка 150 (GG00)	92
Полка 200 (GG00)	92
Полка 250 (GG00)	92
Полка 300 (GG00)	92
Полка наклонная (GG02)	91
Полка пожарозащитная 150 (GG01)	93
Полка пожарозащитная 200 (GG01)	93
Полка пожарозащитная 300 (GG01)	94
Подпятник (GA00)	72
Подпятник (4 отверстия) (GA00)	73
Подпятник усиленный (GA00)	73
Профиль балки MG (GE08)	134

Р

Разделитель 100 полки наклонной (GT06)	128
Разделитель 300 с ключом (GT08)	132
Разделитель на полку (GT04)	128
Разделитель на полку сплошной (GT05)	128
Разделитель на полку сплошной 150x1000 (GT07)	129
Разделитель на полку сплошной 250x1050 (GT07)	129
Разделитель на полку сплошной 300 (GT07)	130
Разделитель на полку сплошной 400x1000 (GT07)	130
Разделитель вертикальный на балку (GT01)	125
Разделитель подвесной на балку (GT00)	125
Разделитель проволочный 100 на балку (GT02)	125
Разделитель продольный сплошной 150x125 центральный (GT07)	129
Разделитель продольный сплошной 150x540 центральный (GT07)	129
Разделитель продольный сплошной 300x900 центральный (GT07)	130
Разделитель продольный сплошной 400 центральный (GT07)	131

ПРЕДМЕТНЫЙ УКАЗАТЕЛЬ

Разделитель продольный сплошной 150x125 боковой (GT07)	129
Разделитель продольный сплошной 150x540 боковой (GT07)	130
Разделитель продольный сплошной 300x900 боковой (GT07)	130
Разделитель продольный сплошной 400 боковой (GT07)	131
Разделитель прямой 40x20 на балку (GT03)	125
Рама вертикальная для плитки 870 (GN01)	137
Рама горизонтальная для плитки 870 (GN02)	137
Рельс (GX33)	153
Рельс конечный (GX31)	153
Рельс начальный (GX30)	153

С

Светильник на балку (GL00)	139
Светильник LED на балку (GL00)	139
Светильник на балку MGK (GL01)	139
Светильник LED на балку MGK (GL01)	139
Соединитель 400 для ремонта стойки (GA00)	119
Соединитель ложементов (GZ09)	94
Соединитель рельса (GX03)	152
Соединитель спаренного ряда (GU60)	97, 116
Соединитель спаренного ряда отдельностоящей стойки (GU61)	97
Стенка задняя сетчатая 900 (GH10)	127
Стойка 70 (GA00)	70
Стойка 85 (GB00)	70
Стойка 100 (GC00)	71
Стойка 120 (GD00)	71

Т

Табличка информационная (GK10)	133
--------------------------------------	-----

У

Удлинитель стойки (GA02)	72
Усилитель для односторонней навески кронштейна (GX11)	156

Ф

Фиксатор для стяжки балок MGK (GU80)	117
Фиксатор настила GP21 на балку (GP30)	98
Фиксатор панели торцевой сетчатой к раме 70 (GU84)	126
Фиксатор секции торцевой 2700x2400 (GU85)	116
Фланец (GZ00)	77

Э

Экспозитор для плитки (GN00)	137
------------------------------------	-----

опытный завод

МИКРОН

182107, Псковская обл.,
г. Великие Луки, ул. Гоголя, д. 5
Тел.: 8 (800) 505 25 20
Тел.: +7 (81153) 929 78
Факс: +7 (81153) 929 86

Internet: www.ozm.ru
e-mail: sales@ozm.ru

